

Dichter 2-Finger-Parallelgreifer

Type: DPG 64 / 80 / 100 / 125

Sealed 2-Finger-Parallel-Gripper

Type: DPG 64 / 80 / 100 / 125



Sehr geehrter Kunde,

wir gratulieren zu Ihrer Entscheidung für SCHUNK. Damit haben Sie sich für höchste Präzision, hervorragende Qualität und besten Service entschieden.

Sie erhöhen die Prozesssicherheit in Ihrer Fertigung und erzielen beste Bearbeitungsergebnisse – für die Zufriedenheit Ihrer Kunden.

SCHUNK-Produkte werden Sie begeistern.

Unsere ausführlichen Montage- und Betriebshinweise unterstützen Sie dabei.

Sie haben Fragen? Wir sind auch nach Ihrem Kauf jederzeit für Sie da. Sie erreichen uns unter den unten aufgeführten Kontaktadressen.

Mit freundlichen Grüßen

Ihre SCHUNK GmbH & Co. KG
Spann- und Greiftechnik

Dear Customer,

Congratulations on choosing a SCHUNK product. By choosing SCHUNK, you have opted for the highest precision, top quality and best service.

You are going to increase the process reliability of your production and achieve best machining results – to the customer's complete satisfaction.

SCHUNK products are inspiring.

Our detailed assembly and operation manual will support you.

Do you have further questions? You may contact us at any time – even after purchase. You can reach us directly at the below mentioned addresses.

Kindest Regards,

Your SCHUNK GmbH & Co. KG
Precision Workholding Systems

SCHUNK GmbH & Co. KG
Spann- und Greiftechnik
Bahnhofstr. 106-134
74348 Lauffen/Neckar
Deutschland
Tel. +49-7133-103-0
Fax +49-7133-103-2189
automation@de.schunk.com
www.schunk.com



Reg. No. DE-003496 QM



Reg. No. DE-003496 QM

AUSTRIA: SCHUNK Intec GmbH
Tel. +43-7229-65770-0 · Fax +43-7229-65770-14
info@at.schunk.com · www.at.schunk.com

BELGIUM, LUXEMBOURG:
SCHUNK Intec N.V. / S. A.
Tel. +32-53-853504 · Fax +32-53-836022
info@be.schunk.com · www.be.schunk.com

CANADA: SCHUNK Intec Corp.
Tel. +1-905-712-2200 · Fax +1-905-712-2210
info@ca.schunk.com · www.ca.schunk.com

CHINA: SCHUNK Intec
Precision Machinery Trading (Shanghai) Co., Ltd.
Tel. +86-21-51760266 · Fax +86-21-51760267
info@cn.schunk.com · www.cn.schunk.com

CZECH REPUBLIC: SCHUNK Intec s.r.o.
Tel. +420-545229095 · Fax +420-545220508
info@cz.schunk.com · www.cz.schunk.com

DENMARK: SCHUNK Intec A/S
Tel. +45-43601339 · Fax +45-43601492
info@dk.schunk.com · www.dk.schunk.com

FRANCE: SCHUNK Intec SARL
Tel. +33-1-64663824 · Fax +33-1-64663823
info@fr.schunk.com · www.fr.schunk.com

GREAT BRITAIN: SCHUNK Intec Ltd.
Tel. +44-1908-611127 · Fax +44-1908-615525
info@gb.schunk.com · www.gb.schunk.com

HUNGARY: SCHUNK Intec Kft.
Tel. +36-46-50900-7 · Fax +36-46-50900-6
info@hu.schunk.com · www.hu.schunk.com

INDIA: SCHUNK India Branch Office
Tel. +91-80-40538999 · Fax +91-80-41277363
info@in.schunk.com · www.in.schunk.com

ITALY: SCHUNK Intec S.r.l.
Tel. +39-031-4951311 · Fax +39-031-4951301
info@it.schunk.com · www.it.schunk.com

JAPAN: SCHUNK Intec K.K.
Tel. +81-33-7743731 · Fax +81-33-7766500
s-takano@tbk-hand.co.jp · www.tbk-hand.co.jp

MEXICO, VENEZUELA:
SCHUNK Intec S.A. de C.V.
Tel. +52-442-211-7800 · Fax +52-442-211-7829
info@mx.schunk.com · www.mx.schunk.com

NETHERLANDS: SCHUNK Intec B.V.
Tel. +31-73-6441779 · Fax +31-73-6448025
info@nl.schunk.com · www.nl.schunk.com

POLAND: SCHUNK Intec Sp.z o.o.
Tel. +48-22-7262500 · Fax +48-22-7262525
info@pl.schunk.com · www.pl.schunk.com

RUSSIA: OOO SCHUNK Intec
Tel. +7-812-326 78 35 · Fax +7-812-326 78 38
info@ru.schunk.com · www.ru.schunk.com

SLOVAKIA: SCHUNK Intec s.r.o.
Tel. +421-37-3260610 · Fax +421-37-6421906
info@sk.schunk.com · www.sk.schunk.com

SOUTH KOREA: SCHUNK Intec Korea Ltd.
Tel. +82-31-7376141 · Fax +82-31-7376142
info@kr.schunk.com · www.kr.schunk.com

SPAIN, PORTUGAL: SCHUNK Intec S.L.
Tel. +34-937 556 020 · Fax +34-937 908 692
info@es.schunk.com · www.es.schunk.com

SWEDEN: SCHUNK Intec AB
Tel. +46-8-554-42100 · Fax +46-8-554-42101
info@se.schunk.com · www.se.schunk.com

SWITZERLAND, LIECHTENSTEIN:
SCHUNK Intec AG
Tel. +41-523543131 · Fax +41-523543130
info@ch.schunk.com · www.ch.schunk.com

TURKEY: SCHUNK Intec
Tel. +90-2163662111 · Fax +90-2163662277
info@tr.schunk.com · www.tr.schunk.com

USA: SCHUNK Intec Inc.
Tel. +1-919-572-2705 · Fax +1-919-572-2818
info@us.schunk.com · www.us.schunk.com

Inhaltsverzeichnis / Table of Contents

	Seite / Page
1. Sicherheit / Safety	3
1.1 Symbolerklärung / Symbol key	3
1.2 Bestimmungsgemäßer Gebrauch / Appropriate use	3
1.3 Umgebungs- und Einsatzbedingungen / Environmental and operating conditions	3
1.4 Sicherheitshinweise / Safety information	3
2. Gewährleistung / Warranty	4
3. Lieferumfang / Scope of delivery	5
4. Technische Daten / Technical data	5
5. Montage und Anschluss / Mounting and connection	5
5.1 Befestigung des Greifers / Fastening of the gripper	5
5.2 Anschluss des Greifers / Connection of the gripper	6
6. Wartung / Maintenance	6
6.1 Wartungs- und Pflegeintervalle / Maintenance intervals	6
6.2 Zerlegen des Greifers ohne »Greifkrafterhaltung mit Feder« / Disassembly of the gripper without "Gripping force maintenance with spring"	7
6.3 Zerlegen des Greifers mit »Greifkrafterhaltung mit Feder« / Disassembly of the gripper with "Gripping force maintenance with spring"	7
7. Montagevorrichtungen / Assembly devices	9
8. Problemanalyse / Trouble shooting	10
9. Zusammenbauzeichnung / Assembly drawing	10
10. Dichtsatz- und Ersatzteilstücklisten / Lists of seal kits and spare parts	11
10.1 Dichtsatzlisten / Seal kit lists	11
10.2 Ersatzteilstücklisten / Lists of spare parts	12
11. Zubehör / Accessories	14
11.1 Näherungsschalter / Proximity switches	14

1. Sicherheit

1.1 Symbolerklärung



Dieses Symbol ist überall dort zu finden wo besondere Gefahren für Personen oder Beschädigungen des Greifers möglich sind.

1.2 Bestimmungsgemäßer Gebrauch

Das Greifmodul wurde konstruiert zum Greifen und zeitbegrenzten zuverlässigen Halten von Werkstücken bzw. Gegenständen.

Das Produkt ist zum Ein-/Anbau für Maschinen bzw. Anlagen bestimmt. Die Anforderungen der zutreffenden Richtlinien müssen beachtet und eingehalten werden.

Das Produkt darf ausschließlich im Rahmen seiner technischen Daten verwendet werden.

Ein darüberhinausgehender Gebrauch gilt als nicht bestimmungsgemäß. Für Schäden aus einem solchen Gebrauch haftet der Hersteller nicht.

1.3 Umgebungs- und Einsatzbedingungen

- Die Einheit nur innerhalb der im Technischen Katalog definierten Einsatzparameter einsetzen. Es gilt jeweils die letzte Fassung (lt. Kapitel 2.3 AGB). Bitte prüfen Sie, ob Ihr Einsatzfall anhand des aktuellen SCHUNK-Berechnungsprogramms geprüft wurde. Ist dies nicht der Fall, kann keine Gewährleistung übernommen werden.
- Anforderung an die Druckluftqualität nach ISO 8573-1: 6 4 4.
- Voraussetzung sind saubere Umgebungsbedingungen bei Raumtemperatur. Sollte dies nicht eingehalten werden, verringert sich je nach Anwendungsfall das Wartungsintervall.
- Die Umgebung muss frei von Spritzwasser und Dämpfen, sowie von Abriebs- oder Prozessstäuben sein. Ausgenommen hiervon sind Einheiten, die speziell für verschmutzte Umgebungen ausgelegt sind.

1.4 Sicherheitshinweise

1. Der Greifer ist nach dem Stand der Technik zum Zeitpunkt der Auslieferung gebaut. Gefahren können von ihm jedoch ausgehen, wenn z.B.:
der Greifer unsachgemäß eingesetzt, montiert, gewartet oder zum nicht bestimmungsgemäßen Gebrauch eingesetzt wird. die EG-Maschinenrichtlinie, die UVV, die VDE-Richtlinien, die Sicherheits- und Montagehinweise nicht beachtet werden.
2. Jeder, der für die Montage, Inbetriebnahme und Instandhaltung zuständig ist, muss die komplette Betriebsanleitung, besonders das Kapitel 1 »Sicherheit«, gelesen und verstanden haben. Dem Kunden wird empfohlen, sich dies schriftlich bestätigen zu lassen.
3. Der Ein- und Ausbau, die Montage der Näherungsschalter, das Anschließen und die Inbetriebnahme darf nur von autorisiertem Personal durchgeführt werden.
4. Arbeitsweisen, die die Funktion und Betriebssicherheit des Greifers beeinträchtigen, sind zu unterlassen.



5. Keine Teile von Hand bewegen, wenn die Energieversorgung angeschlossen ist.



6. Nicht in die offene Mechanik und zwischen die Greiferfinger greifen.

1. Safety

1.1 Symbol key



This symbol is displayed wherever there is a danger of injury or where the gripper may suffer damage.

1.2 Appropriate use

The unit was designed for gripping and temporary reliable holding of workpieces or other objects.

The gripper is intended for installation / mounting for machinery and equipment. The requirements of the applicable directives must be observed and complied with.

The gripper may only ever be employed within the restrictions of its technical specifications.

Using the system with disregard to even a minor specification will be deemed inappropriate use. The manufacturer assumes no liability for any injury or damage resulting from inappropriate use.

1.3 Environmental and operating conditions

- Use the unit only within the application parameters defined in the Technical Catalog. The most recent version applies (according to the General Terms and Conditions). Please make sure that your application has been checked based on the current SCHUNK calculation program. If this is not the case, we can provide no warranty.
- Standard for quality of the compressed air according to ISO 8573-1: 6 4 4.
- Clean ambient conditions at room temperature are required. If these conditions are not ensured, the maintenance interval will be shorter, depending on the actual utilization.
- The environment must be free of splashing water and vapors, and also of abrasive dust and process dust. This does not apply to units designed especially for dirty environments.

1.4 Safety information

1. The gripper is built according to the level of technology available at the time of delivery. However, the gripper may still be dangerous if, for example:
the gripper is used, assembled or maintained inappropriately or is used for purposes other than those it is intended for. the EC Machine Directive, the accident prevention regulations, the VDE guidelines, or the safety information and assembly instructions are not heeded.
2. Any persons who may be responsible for assembly, commissioning and maintenance of the unit are obliged to have read and understood all of the operating instructions, in particular chapter 1 "Safety". We recommend that the customer have this confirmed in writing.
3. The installation, deinstallation, assembly of all motion detectors, connection and commissioning may only be performed by authorized, appropriately trained personnel.
4. Modes of operation that adversely affect the function and/or the operational safety of the gripper are to be refrained from.











5. Never move any parts by hand as long as the power supply is connected.



6. Never grasp into uncovered mechanisms and never grasp between the gripper fingers.

Montage- und Betriebsanleitung für Dichter 2-Finger-Parallelgreifer Type DPG

Assembly and Operating Manual for Sealed 2-Finger-Parallel-Gripper Type DPG









-  7. Bei Montage-, Umbau-, Wartungs- und Einstellarbeiten sind die Energiezuführungen zu entfernen.
-  8. Wartung, Um- oder Anbauten außerhalb der Gefahrenzone durchführen.
-  9. Bei Ein- und Ausbau, Montage, Anschließen, Einstellen, Inbetriebnehmen und Testen muss sichergestellt sein, dass ein versehentliches Betätigen der Einheit durch den Monteur oder andere Personen ausgeschlossen ist.
-  10. Beim Einsatz aller Handhabungsmodule müssen Schutzabdeckungen gemäß EG-Maschinenrichtlinie Punkt 1.4 vorgesehen werden.
-  11. Es bestehen Gefahren durch herabfallende und herausgeschleuderte Gegenstände. Treffen Sie Vorkehrungen, um das Herabfallen oder das Herausschleudern von eventuell gefährlichen Gegenständen (bearbeitete Werkstücke, Werkzeuge, Späne, Bruchstücke, Abfälle usw.) zu vermeiden.
-  12. Greifer die mit Federkraft spannen oder eine Greifkraftherhaltung mit Federn besitzen stehen unter Federspannung. **Beim Zerlegen einer solchen Einheit ist daher besondere Vorsicht geboten.**
-  13. Greifer mit einer mechanischen Greifkraftherhaltung können sich bei einem »Not-Aus« noch eigenständig in die durch die mechanische Greifkraftherhaltung vorgegebene Richtung bewegen. Die Endpositionen des Greifers können mit SCHUNK SDV-P Ventilen bei »Not-Aus« gehalten werden.
-  14. Die Aufsatzbacken müssen, insbesondere bei Greifern mit mechanischer Greifkraftherhaltung so ausgeführt werden, dass der Greifer im drucklosen Zustand eine der Endlagen offen oder geschlossen erreicht und somit bei einem Wechsel der Aufsatzbacken keine Restenergie freigesetzt werden kann.
- 15. Zusätzliche Bohrungen, Gewinde oder Anbauten, die nicht als Zubehör von SCHUNK angeboten werden, dürfen nur mit Genehmigung der Fa. SCHUNK angebracht werden.
- 16. Darüber hinaus gelten die am Einsatzort gültigen Sicherheits- und Unfallverhütungsvorschriften.

2. Gewährleistung

Die Gewährleistung beträgt 24 Monate ab Lieferdatum Werk bei bestimmungsgemäßem Gebrauch unter Beachtung der vorgeschriebenen Wartungs- und Schmierintervalle und der definierten Umgebungs- und Einsatzbedingungen (siehe Kapitel 1.3).

Grundsätzlich sind werkstücksberührende Teile und Verschleißteile nicht Bestandteil der Gewährleistung. Verschleißteile sind im Kapitel Dichtsatz- und Ersatzteilstücklisten als solche gekennzeichnet. Beachten Sie hierzu auch unsere Allgemeinen Geschäftsbedingungen (AGB). Diese finden Sie auf unserer Webseite www.de.schunk.com unter »Service« bei den »Verkaufs- und Lieferbedingungen«.

Die Einheit gilt dann als defekt, wenn deren Grundfunktion Greifen oder Schwenken nicht mehr gegeben ist.

-  7. Always disconnect the power supply lines during assembly, conversion, maintenance and setting work.
-  8. Always carry out maintenance work, conversions and attachments outside of the danger zone.
-  9. During assembly, connection, setting, commissioning and testing, it is imperative to exclude the possibility that the fitter or any other person could accidentally activate the unit.
-  10. When using handling modules, protective covers must be used according to EC Machine Directive, Point 1.4.
-  11. There is a danger of injury and a risk of damages due to falling and catapulted components. Precautions must be taken to prevent any potentially dangerous objects (processed workpieces, tools, chips, debris, waste etc.) from falling or being catapulted out of the unit.
-  12. Grippers that clamp using spring force or that are equipped with spring gripping force maintenance are subject to spring tension. **Therefore, special care must be taken when dismantling such units.**
-  13. Grippers equipped with mechanical gripping force maintenance may continue to move into the position indicated by the mechanical gripping force maintenance independently even after an "emergency stop". If SCHUNK SDV-P valves are used, the final position of a gripper after an "emergency stop" can be kept.
-  14. Top jaws, especially those used for grippers with mechanic gripping force maintenance, have to be designed in a way, that the gripper reaches one of its end-positions, "open" or "closed", when no pressure is applied. This prevents the release of any residual energy during the change of the top jaws.
- 15. Additional holes, threads or attachments which are not supplied as accessories by SCHUNK may only be applied after obtaining the prior consent of SCHUNK.
- 16. Above and beyond that, the safety and accident prevention regulations in force at the location of use apply.

2. Warranty

The warranty period is 24 months from the date of delivery when utilized as intended in compliance with the specified maintenance and lubrication intervals and the defined environmental and operating conditions (see Chapter 1.3). Parts that come into contact with the workpiece and wearing parts are not covered by the warranty. Wearing parts are designated accordingly in the Seal kit and spare parts lists.

See also our General Terms and Conditions in this regard. The unit is considered defective when the basic gripping or rotary function is inoperable.

**Montage- und Betriebsanleitung für
Dichter 2-Finger-Parallelgreifer Type DPG**

**Assembly and Operating Manual for
Sealed 2-Finger-Parallel-Gripper Type DPG**

3. Lieferumfang

- DPG (ohne Aufsatzbacken)
- Beipack
2 O-Ringe Ø 4 x 1.5 (für DPG 64: Ø 3 x 1)
2 Zylinderstifte
2 Verschlusschrauben

ZUBEHÖR: (bei separater Bestellung, siehe Katalog)

- Näherungsschalter
- Druckerhaltungsventil
- Adapterplatten
- Aufsatzbacken

3. Scope of delivery

- DPG (without top jaws)
- Accessories supplied
2 O-rings Ø 4 x 1.5 (for DPG 64: Ø 3 x 1)
2 cylinder pins
2 sealing screws

ACCESSORIES: (for a separate order, see catalog)

- Proximity switches
- Double check safety valve
- Adaptor plates
- Top jaws

4. Technische Daten

Die technischen Daten entnehmen Sie bitte dem aktuellen Katalog.

- Der von dem Greifer ausgehende Luftschall ist ≤ 70 dB (A)

4. Technical Data

For technical data, please refer to the current catalogue.

- Air borne noise emitted by the gripper is ≤ 70 dB (A)

5. Montage und Anschluss

ACHTUNG!



Bei der Montage des Greifers muss die Energieversorgung abgeschaltet sein. Beachten Sie auch die Sicherheitshinweise auf den Seiten 3 und 4.

5. Mounting and connection

CAUTION!



The power supply must be removed before starting assembly of the gripper. Please also consider the safety instruction on page 3 and 4.

5.1 Befestigung des Greifers

Fixieren Sie den Greifer mit den beiden Fixierbohrungen an der Grund- oder Seitenfläche:

- | | |
|-------------------|-------|
| DPG 64 und DPG 80 | Ø 4H7 |
| DPG 100 | Ø 5H7 |
| DPG 125 | Ø 6H7 |

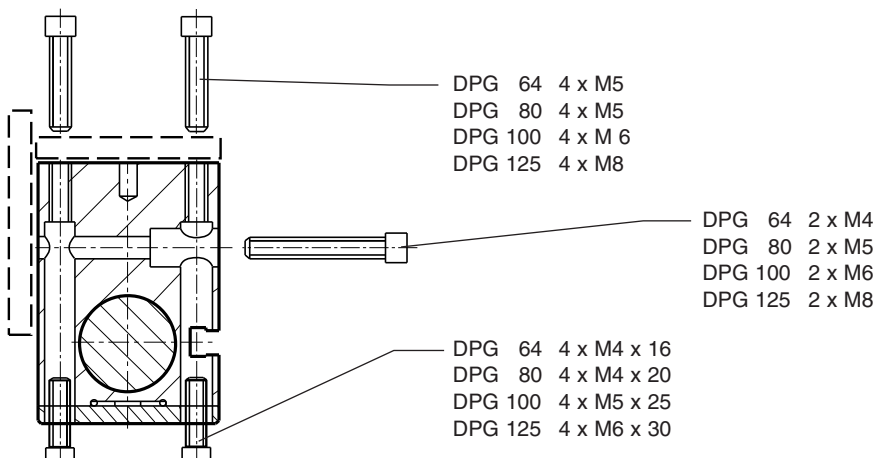
(Zwei Zylinderstifte im Beipack)

5.1 Fastening of the gripper

Fix the gripper with the both fixing bores at the base or lateral face:

- | | |
|-------------------|-------|
| DPG 64 and DPG 80 | Ø 4H7 |
| DPG 100 | Ø 5H7 |
| DPG 125 | Ø 6H7 |

(Two cylinder pins in accessories supplied)



5.2 Anschluss des Greifers

ACHTUNG!



Beim Anschließen des Greifers muss die Energieversorgung abgeschaltet sein. Beachten Sie auch die Sicherheitshinweise auf den Seite 3 und 4.

5.2 Connection of the gripper

CAUTION!



During connection the power supply must be switched off. Please also consider the safety hints on page 3 and 4.

Montage- und Betriebsanleitung für Dichter 2-Finger-Parallelgreifer Type DPG

Assembly and Operating Manual for Sealed 2-Finger-Parallel-Gripper Type DPG

HINWEIS:

Die Luftanschlüsse sind bei DPG und DPG mit »Greifkraft-erhaltung mit Federn« identisch. Für die schlauchlose Montage werden die zwei O-Ringe aus dem Beipack verwendet.

Verschließen Sie die ungenutzten Luftzuführungen mit geeigneten Blindstopfen (M3, M4, M5, R 1/8").

- Anforderung an die Druckluftqualität nach ISO 8573-1: 6 4 4.

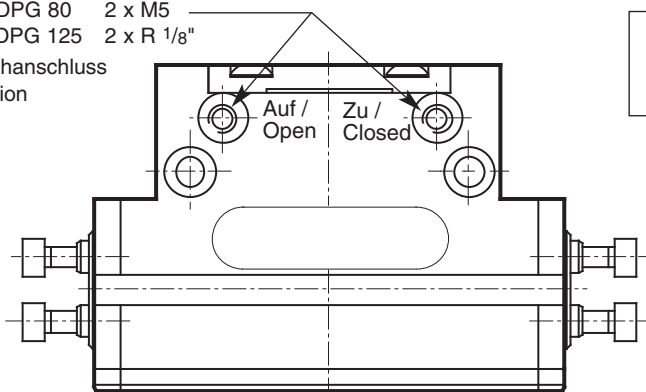
NOTE:

The air connections of the DPG with or without "Gripping force maintenance" identically. For direct mounting without hoses 2 O-rings of the accessories supplied are used.

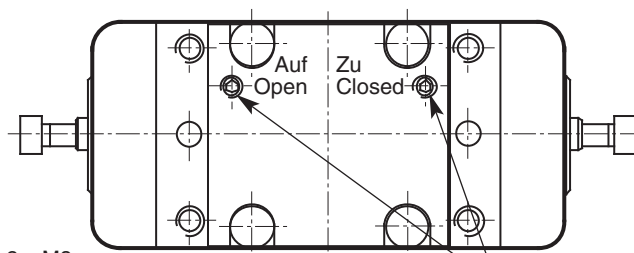
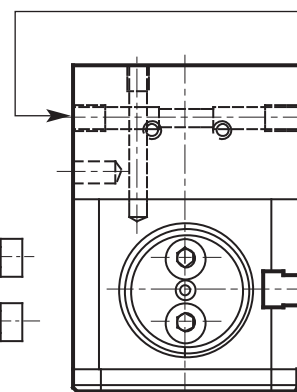
Close the air feedings which you do not need with suitable plugs (M3, M4, M5, R 1/8").

- Standard for quality of the compressed air according to ISO 8573-1: 6 4 4.

DPG 64, DPG 80 2 x M5
DPG 100, DPG 125 2 x R 1/8"
für Schlauchanschluss
for connection
with hoses

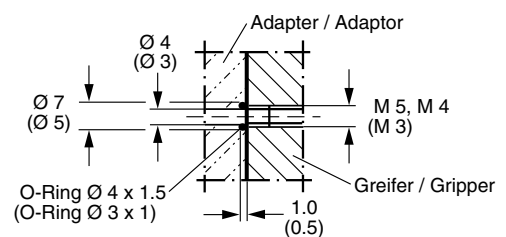


2 x M5 alle DPG
all DPG types
für schlauchlose
Montage
for connection without
hoses



DPG 64 2 x M3
DPG 80 2 x M4
DPG 100 2 x M5
DPG 125 2 x M5
für schlauchlosen Direktanschluss
for direct connection without hoses

Schlauchloser Direktanschluss Direct connection without hoses



6. Wartung

HINWEIS:

Die Grundbacken und die Führungen im Gehäuse sind zueinander abgestimmt. Zum Austausch dieser Teile schicken Sie den Greifer komplett mit einem Reparaturauftrag an Fa. SCHUNK.

Bei der Ausführung »Greifkrafterhaltung mit Feder« ist es vorteilhaft, die Wartung und den Dichtungswechsel bei Fa. SCHUNK durchführen zu lassen, denn Kolben und Zylinderkolben müssen beim Zusammenbau mit einer Montagevorrichtung ausgerichtet und montiert werden.

Ist dies nicht möglich, so können Sie die Wartung und den Dichtungswechsel selbst durchführen.

Das Zerlegen des DPG mit »Greifkrafterhaltung mit Feder« ist in Kapitel 6.3 beschrieben. Eine Zeichnung zum Bau der Montagevorrichtungen finden Sie in Kapitel 7.

6. Maintenance

NOTE:

The base jaws and the guidances in the housing have to be adjusted to each other. For exchange of these components, please return the complete gripper with a repair order to SCHUNK.

In case of version with "gripping force maintenance through springs" it is your advantage to have the exchange of seals done by SCHUNK, since for assembly the piston and the cylinder piston have to be adjusted and mounted on an assembly device. If this should not be possible, you may do the maintenance and exchange of seals yourself.

For disassembly of the DPG with "gripping force maintenance with springs", see description in chapter 6.3. In chapter 7 you will find drawings for building up the assembly devices.

6.1 Wartungs- und Pflegeintervalle

DPG	64 – 125
Wartungsintervalle (Mio. Zyklen)	1.5

6.1 Maintenance intervals

DPG	64 – 125
Maintenance intervals (million cycles)	1.5

Montage- und Betriebsanleitung für Dichter 2-Finger-Parallelgreifer Type DPG

Assembly and Operating Manual for Sealed 2-Finger-Parallel-Gripper Type DPG

Um die einwandfreie Funktion des Greifers zu erhalten, beachten Sie folgende Hinweise:

- Umgebungstemperaturen über 60°C führen zu schnellerem Aushärten der eingesetzten Schmierstoffe. Bitte führen Sie Schmier- und Wartungsarbeiten dementsprechend häufiger durch.
- Gleitflächen außerhalb des Zylinders mit Molykote BR 2 + oder einem gleichwertigen Schmierstoff schmieren.
- Alle Gleitflächen innerhalb des Zylinders und alle Dichtungen müssen mit Renolit HLT 2 oder einem gleichwertigen Fett behandelt werden.
- Wechseln Sie bei jeder Wartung alle Dichtungen aus (siehe Dichtsatzlisten, Kapitel 10.1). Den kompletten Dichtsatz können Sie bei Fa. SCHUNK bestellen.
- Achten Sie darauf, dass die blanken Stahlteile geölt oder gefettet sind.
- Soweit nicht anders vorgeschrieben, sind alle Schrauben und Muttern mit Loctite Nr. 243 zu sichern.

6.2 Zerlegen des Greifers ohne »Greifkraft-erhaltung mit Feder«

(Pos.-Nr. siehe Kapitel 9 – Zusammenbauzeichnung)

1. Entfernen Sie die Druckleitungen.
2. Entfernen Sie die Schrauben (Pos. 11) und ziehen Sie die Abdeckplatte (Pos. 5) ab.
3. Markieren Sie die Einbaulage des Kolbens (Pos. 3) und der Grundbacken (Pos. 2) im Gehäuse.
4. Entfernen Sie die Schrauben (Pos. 11) und ziehen Sie den Deckel (Pos. 4) ab.
5. Lösen Sie die Schraube (Pos. 10).
6. Drücken Sie den Kolben (Pos. 3) in Richtung »a« und den Zylinderkolben (Pos. 6) in Richtung »b« heraus.
7. Ziehen Sie die Grundbacken (Pos. 2) aus dem Gehäuse (Pos. 1).
8. Entfernen Sie alle Dichtungen gemäß Dichtsatzliste (siehe Kapitel 10.1).
9. Reinigen Sie alle Teile gründlich und kontrollieren Sie alle Teile auf Defekt und Verschleiß.
10. Erneuern Sie alle Dichtungen.

Der Zusammenbau erfolgt in umgekehrter Reihenfolge.

Beachten Sie dabei die Hinweise in Kapitel 6.1 und die Schraubenanzugsmomente am Ende des Kapitels.

6.3 Zerlegen des Greifers mit »Greifkraft-erhaltung mit Feder«

(Pos.-Nr. siehe Kapitel 9 – Zusammenbauzeichnung)

Beginnen Sie wie beim Greifer ohne Greifkrafterhaltung von Punkt 1 bis 3.

Doch dann:



ACHTUNG!

Bei der Ausführung »Greifkrafterhaltung mit Feder« kann der Deckel (Pos. 36) durch einen Defekt unter Federspannung stehen. Spannen Sie vorsichtig den Greifer zwischen »a« und »b« ein (siehe Kapitel 8 – Zusammenbauzeichnung). Entfernen Sie die Schrauben (Pos. 40) und entspannen Sie langsam. Nehmen Sie den Deckel (Pos. 36) ab. Spannen Sie den Greifer vorsichtig wieder zwischen »a« und »b« ein. Entfernen Sie die Schraube (Pos. 39) und entspannen Sie langsam, bis die Feder entspannt ist.

In order to maintain proper function of the gripper, please note the following:

- Environmental temperatures of more than 60°C / 140°F can harden the used lubricants faster. Therefore, lubrication and maintenance works have to be carried out more often.
- The sliding faces outside the cylinders have to be lubricated with Molykote BR 2 + or any equivalent grease.
- All the sliding faces inside the cylinders and all seals have to be lubricated with Renolit HLT 2 or any equivalent grease.
- Exchange the sealings after every maintenance work (see seal kit lists, chapter 10.1). The complete seal kit is available at SCHUNK.
- Make sure that all the blank steel components are lubricated or greased.
- If not advised differently, all screws and nuts have to be secured with Loctite No. 243.

6.2 Disassembly of the gripper without "gripping force maintenance with spring"

(For items see chapter 9 – Assembly drawing)

1. Remove the air feedings.
2. Remove the screws (item 11) and take off the cover plate (item 5).
3. Mark the position of installation of the piston (item 3) and of the base jaws (item 2) in the housing.
4. Remove the screws (item 11) and take off the cover (item 4).
5. Loosen the screw (item 10).
6. Push out the piston (item 3) in direction "a" and the cylinder piston (item 6) in direction "b".
7. Draw out the base jaws (item 2) from the housing (item 1)
8. Remove all sealings as per seal kit list (see chapter 10.1).
9. Thoroughly clean all components and control all components on damage and wear out.
10. Exchange all sealings.

Assembly is done in reverse order.

During assembly please consider the hints in chapter 6.1 and the tightening torques for screws at the end of this chapter.

6.3 Disassembly of the gripper with "gripping force maintenance with spring"

(For items see chapter 9 – Assembly drawing)

Start disassembly as previously described for gripper without gripping force maintenance from point 1 to 3.

However, then:



CAUTION!

In case of version "gripping force maintenance with spring" the cover (item 36) may be spring tensioned due to a damage.

Carefully clamp the gripper between "a" and "b" (see chapter 8 – Assembly drawing). Remove the screws (item 40) and slowly unclamp. Take off the cover (item 36).

Carefully clamp the gripper again between "a" and "b". Remove the screw (item 39) and slowly unclamp until the spring is in relaxed position.

Montage- und Betriebsanleitung für Dichter 2-Finger-Parallelgreifer Type DPG

Assembly and Operating Manual for Sealed 2-Finger-Parallel-Gripper Type DPG

Machen Sie weiter wie beim Greifer ohne Greifkrafterhaltung (von Punkt 5 bis 10).

Der Zusammenbau erfolgt in umgekehrter Reihenfolge.

Montieren Sie den Greifer bis auf die Schrauben (Pos. 39 und Pos. 40), den Deckel (Pos. 3)6, die Feder (Pos. 41) und den Zylinderkolben (Pos. 37).

Diese Teile können nur mit einer Montagevorrichtung montiert werden.

Zeichnungen der Vorrichtung befinden sich in Kapitel 7.

Der weitere Zusammenbau mit der Montagevorrichtung ist nachfolgend ausführlich beschrieben.

Beachten Sie dabei die Hinweise in Kapitel 6.1 und die Schraubenanzugsmomente am Ende des Kapitels.

Montage mit Vorrichtung für DPG 64 und 125:

1. Backen und Futterkolben montieren. Danach die Feder der Greifkrafterhaltung (Pos. 41) einlegen.
2. Vorrichtung **1** aufsetzen und montieren.
3. Zylinderkolben (Pos. 37) ohne Dichtung vorsichtig in die Vorrichtungsbohrung einsetzen und bis auf die Feder (Pos. 41) drücken.
4. Schraube (Pos. 39) einlegen und mit dem geforderten Drehmoment anziehen (siehe Tabelle).
5. Vorrichtung entfernen.
6. Dichtung (Pos. 13) vorsichtig auf das Gehäuse aufbringen.
7. Zylinderkolbendichtung (Pos. 14) aufziehen.
8. Deckel (Pos. 36) montieren.

Continue disassembly as for gripper without gripping force maintenance (from point 5 to 10).

Assembly is done in reverse order.

Assemble the gripper except for the screws (item 39) and (item 40), the cover (item 36), the spring (item 41) and the cylinder piston (item 37).

These components can only be mounted on an assembly device.

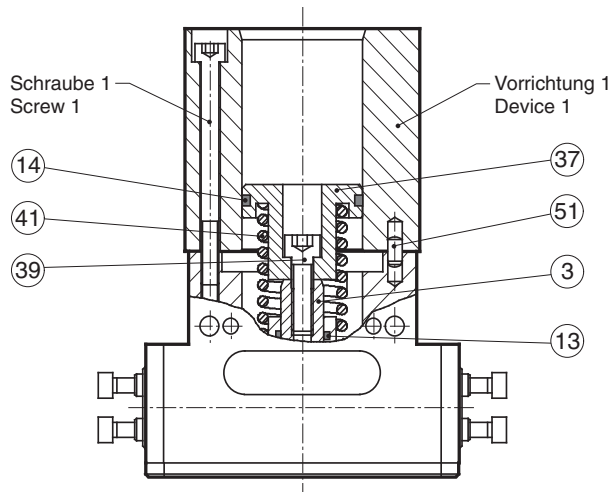
For drawings how to build the assembly device, see chapter 7.

Further assembly with the assembly device is described below in detail.

During assembly please consider the hints in chapter 6.1 and the tightening torques for screws at the end of this chapter.

Assembly with a device for DPG 64 and 125:

1. Mount jaws and chuck piston. Assemble next the spring for gripping force maintenance (item 41).
2. Locate and mount device **1**.
3. Carefully insert the cylinder piston (item 37) without sealing in the device's bore and press it onto the spring (item 41).
4. Insert the screw (item 39) and tighten it with the required starting torque (see table).
5. Remove the device.
6. Carefully locate the sealing (item 13) onto the housing.
7. Position the sealing of the cylinder piston (item 14).
8. Mount the cover (item 36).

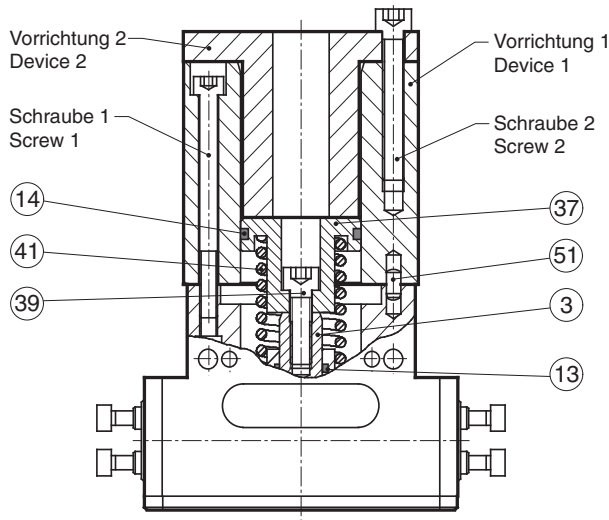


Montage mit Vorrichtung für DPG 80 und 100:

1. Backen und Futterkolben montieren. Danach die Feder der Greifkrafterhaltung (Pos. 41) einlegen.
2. Vorrichtung **1** aufsetzen und montieren.
3. Zylinderkolben (Pos. 37) ohne Dichtung vorsichtig in die Vorrichtungsbohrung einsetzen und bis auf die Feder (Pos. 41) drücken.
4. Vorrichtung **2** aufsetzen und gleichmäßig auf die Vorrichtung **1** aufschrauben bis der Zylinderkolben auf der Kolbenstange aufsitzt.
5. Schraube (Pos. 39) einlegen und mit dem geforderten Drehmoment anziehen (siehe Tabelle).
6. Vorrichtungen entfernen.
7. Dichtung (Pos. 13) vorsichtig auf das Gehäuse aufbringen.
8. Zylinderkolbendichtung (Pos. 14) aufziehen.
9. Deckel (Pos. 36) montieren.

Assembly with a device for DPG 80 and 100:

1. Mount jaws and chuck piston. Assemble next the spring for gripping force maintenance (Pos. 41).
2. Locate and mount device **1**.
3. Carefully insert the cylinder piston (item 37) without sealing in the device's bore and press it onto the spring (item 41).
4. Locate device **2** and evenly screw device **1** onto it until the cylinder piston contacts the piston rod.
5. Insert the screw (item 39) and tighten it with the required starting torque (see table).
6. Remove the device(s).
7. Carefully locate the sealing (item 13) onto the housing.
8. Position the sealing of the cylinder piston (item 14).
9. Mount the cover (item 36).



Schraubenanzugsmomente

Tightening torques for screws

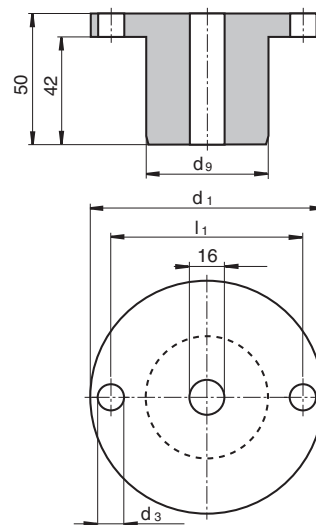
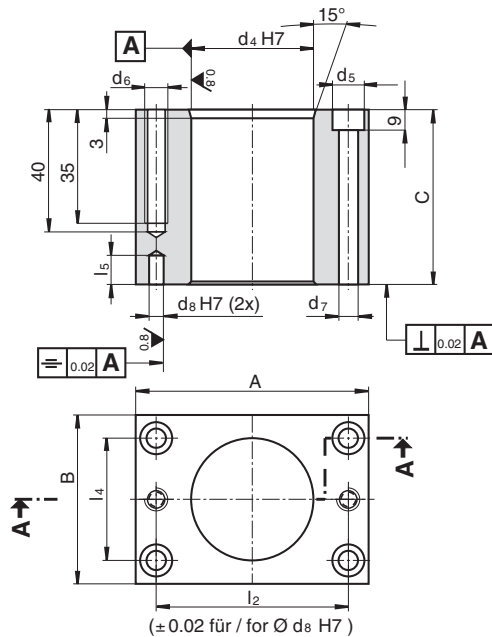
Type	Pos. / item 10	Pos. / item 11	Pos. / item 39	Pos. / item 40
DPG 64	5.8 Nm	1.9 Nm	14 Nm	2.2 Nm
DPG 80	12 Nm	4.9 Nm	24 Nm	4.9 Nm
DPG 100	12 Nm	4.9 Nm	24 Nm	4.9 Nm
DPG 125	24 Nm	6.0 Nm	41 Nm	6.0 Nm

7. Montagevorrichtungen

7. Assembly devices

Vorrichtung 1 (Mat.: 16 MnCr 5)
Device 1 (Mat.: 16 MnCr 5)

Vorrichtung 2 (Mat.: 16 MnCr 5)
Device 2 (Mat.: 16 MnCr 5)



Type	A	B	C	d1	d3	d4 H7	d5	d6	d7	d8 H7	d9	l1	l2	l4	l5	Schraube 1 Screw 1 DIN EN ISO 4762	Schraube 2 Screw 2
DPG 64	56	40	30	—	—	26	10	—	5.5	4	—	—	42	27	6	M 5 x 30	—
DPG 80	66	46	60	66	6.6	34	10	M 6	5.5	4	33	52	52	32	8	M 5 x 60	M 6 x 40
DPG 100	80	53	60	80	9	42	11	M 8	6.6	5	41	66	66	38	10	M 6 x 60	M 8 x 40
DPG 125	104	64	60	—	—	52	15	—	9	6	—	—	82	45	10	M 8 x 60	—

8. Problemanalyse

Greifer bewegt sich nicht:

- Luftversorgung überprüfen.
- Luft- oder Steuerleitung vertauscht.
- Näherungsschalter defekt oder falsch eingestellt.
- Nicht benötigte Luftanschlüsse nicht verschlossen.
- Schraubenbruch am Zylinderkolben (Überlastung).
- Bruch des Zylinderkolbens (Überlastung).

Greifer macht nicht den vollen Hub:

- Schmutz zwischen Abdeckleiste, Futterkolben und Grundbacke.

Greifkraft lässt nach:

- Dichtungen überprüfen.

Greifer bewegt sich ruckartig:

- Stahlführungen nachfetten.

8. Trouble shooting

The gripper does not move:

- Check air supply
- Air or control feedings were mixed up
- Proximity switches are damaged or misaligned.
- Air feedings which are not required, are not closed.
- The screw of the cylinder piston has broken (payload).
- The cylinder piston has broken (payload).

The gripper does not move the full stroke:

- Dirt between cover strip, chuck piston and base jaw.

The gripping force reduces:

- Check the sealings

The gripper moves jerkily:

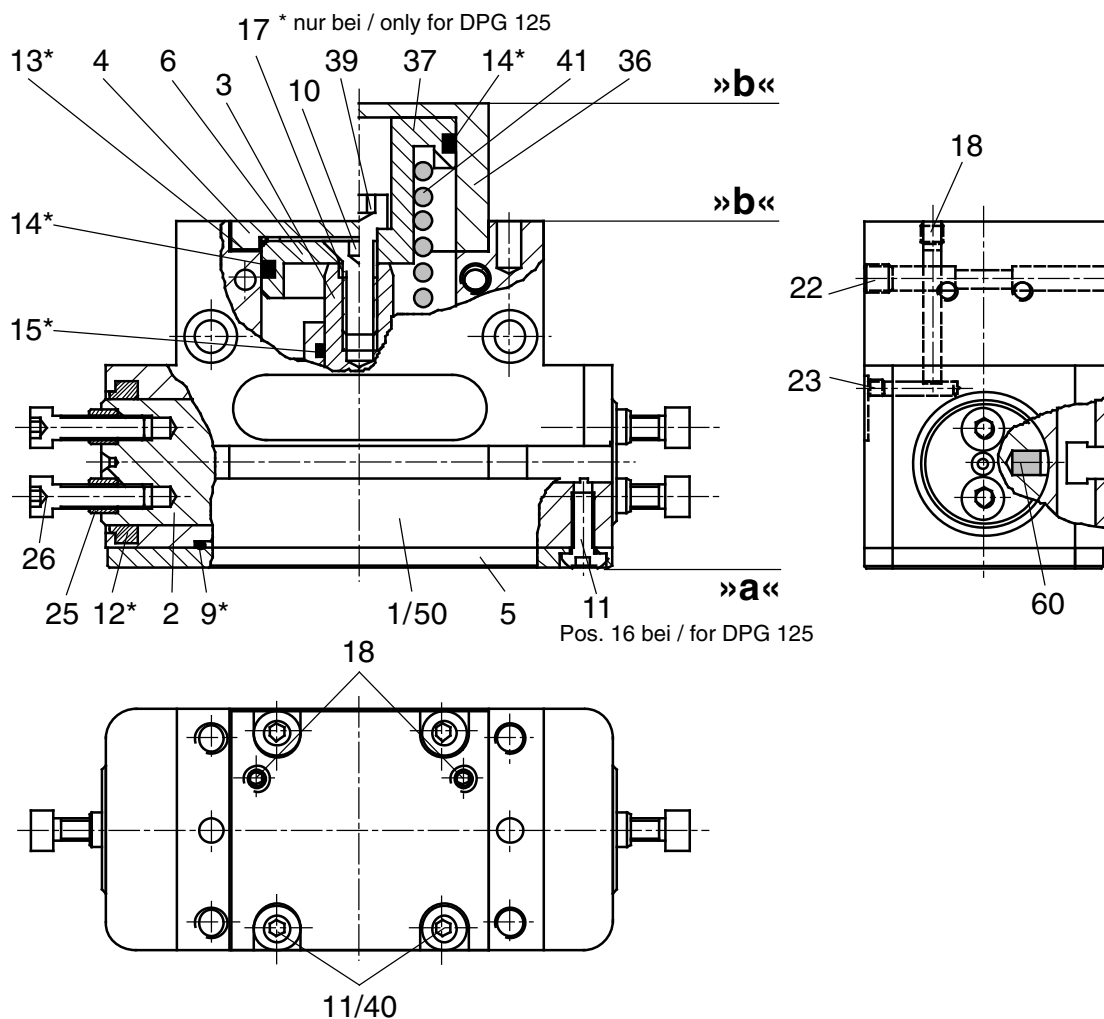
- Relubrify the steel guidances.

9. Zusammenbauzeichnung

* Diese Teile sind im Dichtsatz enthalten und können nur komplett bestellt werden.

9. Assembly drawing

* These parts are contained in the seal kit and can only be ordered in a package.



10. Dichtsatz und Ersatzteilstücklisten

10. Lists of seal kits and spare parts

10.1 Dichtsatzlisten

10.1 Seal kit lists

Dichtsatz DPG 64 (Ident-Nr. 370 750)

Seal kit list DPG 64 (Id.-No. 370 750)

Pos./Item	Ident-Nr. / Id.-No.	Bezeichnung / Description	Menge / Quantity
9	9611 022	O-Ring / O-ring DIN 3771 NBR 37.82 x 1.78	1
12	9907 573	Abstreifer / Ring DA 22 (PU) 18.0 x 24.0 x 4.0 x 4.7 mm	2
13	9612 795	Gummi-Kork-Dichtung / Rubber-cork-sealing	1
14	9610 021	Quad-Ring / Square ring 4117-366Y 20.29 x 2.62	1
15	9610 111	Quad-Ring / Square ring 4012A-366Y 8.20 x 1.78	1
43	9611 054	O-Ring / O-ring DIN 3771 NBR 3.00 x 1.0	2

Dichtsatz DPG 80 (Ident-Nr. 370 751)

Seal kit list DPG 80 (Id.-No. 370 751)

Pos./Item	Ident-Nr. / Id.-No.	Bezeichnung / Description	Menge / Quantity
9	9611 023	O-Ring / O-ring DIN 3771 NBR 41.00 x 1.78	1
12	9907 574	Abstreifer / Ring DA 22 (PU) 22.0 x 28.0 x 4.0 x 4.7 mm	2
13	9612 794	Gummi-Kork-Dichtung / Rubber-cork-sealing	1
14	9610 025	Quad-Ring / Square ring 4122-366Y 28.24 x 2.62	1
15	9610 007	Quad-Ring / Square ring 4014-366Y 12.42 x 1.78	1
43	9611 112	O-Ring / O-ring DIN 3771 NBR 4.00 x 1.50	2

Dichtsatz DPG 100 (Ident-Nr. 370 752)

Seal kit list DPG 100 (Id.-No. 370 752)

Pos./Item	Ident-Nr. / Id.-No.	Bezeichnung / Description	Menge / Quantity
9	9611 238	O-Ring / O-ring DIN 3771 NBR 62.00 x 1.50	1
12	9907 575	Abstreifer / Ring DA 22 (PU) 28.0 x 36.0 x 5.0 x 6.0 mm	2
13	9612 793	Gummi-Kork-Dichtung / Rubber-cork-sealing	1
14	9620 100	Quad-Ring / Square ring 4127-366Y 36.17 x 2.62	1
15	9610 008	Quad-Ring / Square ring 4015-366Y 14.00 x 1.78	1
43	9611 112	O-Ring / O-ring DIN 3771 NBR 4.00 x 1.50	2
62	9611 082	O-Ring / O-ring DIN 3771 NBR 8.00 x 1.50	4

Dichtsatz DPG 125 (Ident-Nr. 370 753)

Seal kit list DPG 125 (Id.-No. 370 753)

Pos./Item	Ident-Nr. / Id.-No.	Bezeichnung / Description	Menge / Quantity
9	9611 032	O-Ring / O-ring DIN 3771 NBR 82.27 x 1.78	1
12	9936 538	Abstreifer / Ring AY (PU) 32.0 x 40.0 x 5.0 x 6.0 mm	2
13	9612 792	Gummi-Kork-Dichtung / Rubber-cork-sealing	1
14	9610 226	Quad-Ring / Square ring 4134-366Y 47.29 x 2.62	1
15	9610 018	Quad-Ring / Square ring 4115A-366Y 16.20 x 2.62	1
17	9611 044	O-Ring / O-ring DIN 3771 NBR 10.00 x 1.00	1
43	9611 112	O-Ring / O-ring DIN 3771 NBR 4.00 x 1.50	2
62	9611 082	O-Ring / O-ring DIN 3771 NBR 8.00 x 1.50	4

10.2 Ersatzteilstücklisten

10.2 Lists of spare parts

DPG 64

Pos. Item	Ident-Nr. / Id.-No.		Bezeichnung / Description	Menge / Quantity	
	DPG 64	DPG 64 S		DPG 64	DPG 64 S
1	5509	858	Gehäuse / Housing	1	1
2	5509	873	Grundbacke / Base jaw	2	2
3	5500	519	Kolben / Piston	1	1
4	5502	008	Deckel / Cover	1	
5	5509	886	Abdeckplatte / Cover plate	1	1
6	5504	715	Zylinderkolben / Cylinder piston	1	
9 *	–	–	O-Ring / O-ring DIN 3771 NBR 37.82 x 1.78	1	1
10	9664	015	Senkschraube / Countersunk screw DIN EN ISO 10642/10.9 M 5.0 x 14 mm	1	
11	9662	509	Linsenschraube / Oval head screw M 3 x 10 ULS A2	10	6
12 *	–	–	Abstreifer / Ring DA22 (PU) 18.0 x 24.0 x 4.0 x 4.7 mm	2	2
13 *	–	–	Gummi-Kork Dichtung / Rubber-cork-sealing	1	1
14 *	–	–	Quad-Ring / Square ring 4117-366Y 20.29 x 2.62	1	1
15 *	–	–	Quad-Ring / Square ring 4112A-366Y 8.20 x 1.78	1	1
19	9670	505	Gewindestift / Set screw DIN EN ISO 4026/A2 M 3.0 x 3 mm Tufloc	3	3
22	9670	501	Gewindestift / Set screw DIN EN ISO 4026/A2 M 5.0 x 5 mm Tufloc	2	2
23	9670	505	Gewindestift / Set screw DIN EN ISO 4026/A2 M 3.0 x 3 mm Tufloc	1	1
25	5509	640	Hülse für GFN / Sleeve for GFN 3 x 10	4	4
26	9660	515	Schraube / Screw DIN EN ISO 4762/A2 M 3.0 x 12 mm	4	4
36	5502	018	Deckel / Cover		1
37	5504	725	Zylinderkolben / Cylinder piston		1
38	9670	505	Gewindestift / Set screw DIN EN ISO 4026/A2 M 3.0 x 3 mm Tufloc		1
39	9660	012	Schraube / Screw DIN EN ISO 4762/12.9 M 5.0 x 16 mm		1
40	9660	515	Schraube / Screw DIN EN ISO 4762/A2 M 3.0 x 12 mm		4
41	9618	232	Druckfeder / Pressure spring		1
60	9907	569	Rundmagnet / Round magnet Neo-Delta 4 x 5 mm	2	2
99	5509	914	Beipack / Accessories supplied	1	1

DPG 80

Pos. Item	Ident-Nr. / Id.-No.		Bezeichnung / Description	Menge / Quantity	
	DPG 80	DPG 80 S		DPG 80	DPG 80 S
1	5509	859	Gehäuse / Housing	1	1
2	5509	875	Grundbacke / Base jaw	2	2
3	5500	521	Kolben / Piston	1	1
4	5502	009	Deckel / Cover	1	
5	5509	887	Abdeckplatte / Cover plate	1	1
6	5504	716	Zylinderkolben / Cylinder piston	1	
9 *	–	–	O-Ring / O-ring DIN 3771 NBR 41.00 x 1.78	1	1
10	9664	003	Senkschraube / Countersunk screw DIN EN ISO 10642/10.9 M 6.0 x 16 mm	1	
11	9662	510	Linsenschraube / Oval head screw M 4 x 10 ULS A2	10	6
12 *	–	–	Abstreifer / Ring DA22 (PU) 22.0 x 28.0 x 4.0 x 4.7 mm	2	2
13 *	–	–	Gummi-Kork Dichtung / Rubber-cork-sealing	1	1
14 *	–	–	Quad-Ring / Square ring 4122-366Y 28.24 x 2.62	1	1
15 *	–	–	Quad-Ring / Square ring 4014-366Y 12.42 x 1.78	1	1
19	9670	500	Gewindestift / Set screw DIN EN ISO 4026/A2 M 4.0 x 4 mm Tufloc	3	3
22	9670	501	Gewindestift / Set screw DIN EN ISO 4026/A2 M 5.0 x 5 mm Tufloc	2	2
23	9670	505	Gewindestift / Set screw DIN EN ISO 4026/A2 M 3.0 x 3 mm Tufloc	1	1
25	5509	641	Hülse für GFN / Sleeve for GFN 4 x 12	4	4
26	9660	123	Schraube / Screw DIN EN ISO 4762/A2 M 4.0 x 16 mm	4	4
36	5502	019	Deckel / Cover		1
37	5504	726	Zylinderkolben / Cylinder piston		1
38	9670	500	Gewindestift / Set screw DIN EN ISO 4026/A2 M 4.0 x 4 mm Tufloc		1
39	9660	019	Schraube / Screw DIN EN ISO 4762/12.9 M 6.0 x 20 mm		1
40	9660	415	Schraube / Screw DIN EN ISO 4762/A2 M 4.0 x 20mm		4
41	9618	235	Druckfeder / Pressure spring		1
60	9907	569	Rundmagnet / Round magnet Neo-Delta 4 x 5 mm	2	2
99	5509	915	Beipack / Accessories supplied	1	1

* Siehe Dichtsatzliste – Teile sind nicht einzeln bestellbar

* See seal kit list – The parts cannot be ordered separately

Verschleißteile, empfohlen bei Wartung auszutauschen

Wear parts; replacement during maintenance recommended

**Montage- und Betriebsanleitung für
Dichter 2-Finger-Parallelgreifer Type DPG**

**Assembly and Operating Manual for
Sealed 2-Finger-Parallel-Gripper Type DPG**

DPG 100

Pos. Item	Ident-Nr. / Id.-No.		Bezeichnung / Description	Menge / Quantity	
	DPG 100	DPG 100 S		DPG 100	DPG 100 S
3	5500	523	Kolben / Piston	1	1
4	5502	010	Deckel / Cover	1	
5	5509	888	Abdeckplatte / Cover plate	1	1
6	5504	717	Zylinderkolben / Cylinder piston	1	
9 *	–	–	O-Ring / O-ring DIN 3771 NBR 62.00 x 1.50	1	1
10	9664	003	Senkschraube / Countersunk screw DIN EN ISO 10642/10.9 M 6.0 x 16 mm	1	
11	9662	510	Linsenschraube / Oval head screw M 4 x 10 ULS A2	16	12
12 *	–	–	Abstreifer / Ring DA22 (PU) 28.0 x 36.0 x 5.0 x 6.0 mm	2	2
13 *	–	–	Gummi-Kork Dichtung / Rubber-cork-sealing	1	1
14 *	–	–	Quad-Ring / Square ring 4127-366Y 36.17 x 2.62	1	1
15 *	–	–	Quad-Ring / Square ring 4015-366Y 14.00 x 1.78	1	1
19	9670	500	Gewindestift / Set screw DIN EN ISO 4026/A2 M 4.0 x 4 mm Tufloc	1	1
22	9670	501	Gewindestift / Set screw DIN EN ISO 4026/A2 M 5.0 x 5 mm Tufloc	4	4
23	9670	505	Gewindestift / Set screw DIN EN ISO 4026/A2 M 3.0 x 3 mm Tufloc	1	1
25	5509	642	Hülse für GFN / Sleeve for GFN 5 x 16	4	4
26	9660	500	Schraube / Screw DIN EN ISO 4762/A2 M 5.0 x 16 mm	4	4
36	5502	023	Deckel / Cover		1
37	5504	727	Zylinderkolben / Cylinder piston		1
38	9670	501	Gewindestift / Set screw DIN EN ISO 4026/A2 M 5.0 x 5 mm Tufloc		1
39	9660	019	Schraube / Screw DIN EN ISO 4762/12.9 M 6.0 x 20 mm		1
40	9660	415	Schraube / Screw DIN EN ISO 4762/A2 M 4.0 x 20mm		4
41	9618	237	Druckfeder / Pressure spring		1
50	5510	654	Gehäuse mit Grundbacken / Housing with base jaws	1	1
60	9907	591	Rundmagnet / Round magnet Neo-Delta 5 x 10 mm	2	2
62 *	–	–	O-Ring / O-ring DIN 3771 NBR 8.00 x 1.50	4	4
99	5509	916	Beipack / Accessories supplied	1	1

DPG 125

Pos. Item	Ident-Nr. / Id.-No.		Bezeichnung / Description	Menge / Quantity	
	DPG 125	DPG 125 S		DPG 125	DPG 125 S
3	5511	909	Kolben / Piston	1	1
4	5502	011	Deckel / Cover	1	
5	5511	910	Abdeckplatte / Cover plate	1	1
6	5504	718	Zylinderkolben / Cylinder piston	1	
9 *	–	–	O-Ring / O-ring DIN 3771 NBR 82.27 x 1.78	1	1
10	9618	123	Senkschraube / Countersunk screw DIN EN ISO 10642/10.9 M 8.0 x 20 mm	1	
11	9664	902	Senkschraube / Countersunk screw DIN EN ISO 10642/A2 M 5.0 x 20 mm	4	
12	9936	538	Abstreifer / Ring AY (PU) 32.0 x 40.0 x 5.0 x 6.0 mm	2	2
13 *	–	–	Gummi-Kork Dichtung / Rubber-cork-sealing	1	1
14 *	–	–	Quad-Ring / Square ring 4134-366Y 47.29 x 2.62	1	1
15 *	–	–	Quad-Ring / Square ring 4115A-366Y 16.20 x 2.62	1	1
16	9661	506	Schraube / screw DIN 7984/A2 M 5.0 x 12 mm	14	14
17 *	–	–	O-Ring / O-ring DIN 3771 NBR 10.00 x 1.00	1	1
22	9936	175	Gewindestift / Set screw DIN EN ISO 4026/A2 M 5.0 x 4 mm Tufloc	6	6
25	5509	644	Hülse für GFN / Sleeve for GFN 8 x 32	4	4
26	9660	430	Schraube / Screw DIN EN ISO 4762/A2 M 8.0 x 22 mm	4	4
36	5502	024	Deckel / Cover		1
37	5504	728	Zylinderkolben / Cylinder piston		1
39	9660	026	Schraube / Screw DIN EN ISO 4762/12.9 M 8.0 x 20 mm		1
40	9660	435	Schraube / Screw DIN EN ISO 4762/A2 M 5.0 x 50 mm		4
41	9618	290	Druckfeder / Pressure spring		1
50	5511	906	Gehäuse mit Grundbacken / Housing with base jaws	1	1
60	9907	591	Rundmagnet / Round magnet Neo-Delta 5 x 10 mm	2	2
62 *	–	–	O-Ring / O-ring DIN 3771 NBR 8.00 x 1.50	4	4
99	5511	912	Beipack / Accessories supplied	1	1

* Siehe Dichtsatzliste – Teile sind nicht einzeln bestellbar

* See seal kit list – The parts cannot be ordered separately

Verschleißteile, empfohlen bei Wartung auszutauschen

Wear parts; replacement during maintenance recommended

Montage- und Betriebsanleitung für Dichter 2-Finger-Parallelgreifer Type DPG

Assembly and Operating Manual for Sealed 2-Finger-Parallel-Gripper Type DPG

11. Zubehör (auf besondere Bestellung)

Benötigen Sie mehr Informationen über die Handhabung von Sensoren, wenden Sie sich vertrauensvoll an Ihren SCHUNK-Ansprechpartner oder nutzen Sie unsere Download-Möglichkeiten unter www.schunk.com > Produkte > Automation > Zubehör

11.1 Näherungsschalter

Technische Daten:

Spannung:	10 – 30 V DC
Restwelligkeit:	< 15% (10%)**
Schaltstrom max.:	200 mA, kurzschlussfest
Schalthysterese:	≤ 15% vom Nennschaltabst. (2 mm)**
Temperaturbereich:	– 25°C bis + 70°C
Schaltfrequenz max.:	1000 Hz
Spannungsabfall ca.:	1.5 V (2.0 V)**
Schutzart nach DIN EN 60529:	IP 67*

* für die Rundsteckverbindung nur im verschraubten Zustand

** Angaben in Klammern gültig für INS 30/S

HINWEIS:

Achten Sie auf einen sachgemäßen Umgang mit den Näherungsschaltern:

- Ziehen Sie nicht am Kabel und lassen Sie den Sensor nicht am Kabel baumeln.
- Ziehen Sie die Befestigungsschraube oder -klemmen nicht übermäßig fest an.
- Zulässiger Biegeradius des Kabels = 15 x Kabeldurchmesser.
- Vermeiden Sie Kontakt der Näherungsschalter zu harten Gegenständen, sowie zu Chemikalien, insbesondere Salpeter-, Chrom- und Schwefelsäure.

Die eingesetzten induktiven Näherungsschalter sind verpolungsgeschützt und kurzschlussfest.

ACHTUNG!

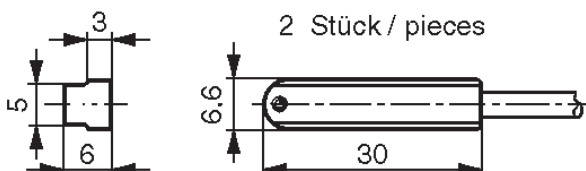


Die induktiven Näherungsschalter sind elektronische Bauteile, welche empfindlich auf hochfrequente Störungen oder elektromagnetische Felder reagieren können. Prüfen Sie die Anbringung und Installation des Kabels. Der Abstand zu hochfrequenten Störquellen und deren Zuleitung muss ausreichend sein. Das Parallelschalten mehrerer Sensorausgänge der gleichen Bauart (npn, pnp) ist zwar erlaubt, erhöht aber nicht den zulässigen Laststrom. Beachten Sie weiterhin, dass sich der Leckstrom der einzelnen Sensoren (ca. 2 mA) addiert.

Montage und Einstellung der elektronischen Magnetschalter (INS 30/S)

HINWEIS:

Die Magnetschalter sind Zubehör und müssen gesondert bestellt werden.



11. Accessories (upon separate order)

If you would like more information on the operation of sensors, please contact your SCHUNK representative. Information is also available for download at www.schunk.com > Products > Automation > Accessories

11.1 Proximity switches

Technical data:

Supply voltage:	10 – 30 V DC
Operation voltage:	< 15% (10%)**
Max load current:	200 mA, short circuit proof
Hysteresis:	≤ 15% of nom. sensing dist. (2 mm)**
Range of operat. temp.:	– 25°C to + 70°C
Max operat. frequency:	1000 Hz
Output transist. voltage:	approx. 1.5 V (2.0 V)**
Protection class DIN EN 60529:	IP 67*

* for concentric plug and socket only in screwed-in position

** Values in brackets are for INS 30/S

NOTE:

Make sure that the proximity switches will be properly handled:

- Do not pull the wire of the proximity switch and don't swing it on its cable.
- Do not tighten the fastening screw or the anchoring clip too strong.
- Admissible bending radius of the cable = 15 x cable diameter.
- Do not allow the sensor to make contact with a detectable object of a hard substance or to chemicals, especially nitric acid, chromic acid and sulfure acid.

The proximity switches used are short circuit proof and have reverse battery protection.

CAUTION!



Proximity switches are electronic components which can react sensitively to high frequency interference or electromagnetic fields. Check the attachment and installation of the cable. The distance to high frequency sources to interference and their feed lines has to be sufficiently long.

Connecting several sensor outputs of the same type (npn, pnp) in parallel is allowed, however it does not increase the permissible load current. Furthermore consider that the leakage current of the individual sensors (appr. 2 mA) has to be added up.

Assembly and adjustment of electronic magnetic switches (INS 30/S)

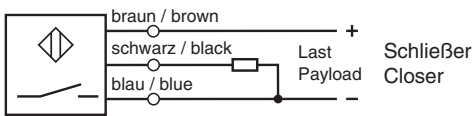
NOTE:

Magnetic switches are accessories and have to be ordered separately.

Type	Schaltfunktion / Output	Ident-Nr. / Id.-No.
INS 30/S	Schließer / Closer	301 510

Montage- und Betriebsanleitung für Dichter 2-Finger-Parallelgreifer Type DPG

Assembly and Operating Manual for Sealed 2-Finger-Parallel-Gripper Type DPG



Schaltfunktion: in unbedämpftem Zustand gezeichnet
Output: drawn in non-actuated condition



ACHTUNG!

Das max. Anzugsmoment für die Gewindestifte beträgt 30 Ncm.



CAUTION!

The max. tightening torque for set-screws is 30 Ncm.

Greifer »geöffnet«

1. Stellen Sie den Greifer in Stellung »Auf«.
2. Schieben Sie den Magnetschalter **1** (siehe Darstellung unten) langsam von außen in die T-Nut, bis dieser schaltet.
3. Fixieren Sie den Magnetschalter in dieser Stellung, indem Sie ihn durch Anziehen des Gewindestiftes in der T-Nut verklemmen.
4. Testen Sie die Funktion, indem Sie den Greifer schließen und öffnen.

Greifer »geschlossen«

1. Stellen Sie den Greifer in Stellung »Zu«.
2. Schieben Sie den Magnetschalter **2** (siehe Darstellung unten) von außen bis zur Greifermitte in die T-Nut.
HINWEIS: Der Magnetschalter muss hierbei 2 Schaltpunkte überfahren haben!
3. Schieben Sie den Magnetschalter wieder langsam zurück, bis dieser schaltet.
4. Fixieren Sie den Magnetschalter in dieser Stellung, indem Sie ihn durch Anziehen des Gewindestiftes in der T-Nut verklemmen.
5. Testen Sie die Funktion, indem Sie den Greifer öffnen und schließen.

Teil »gegriffen«

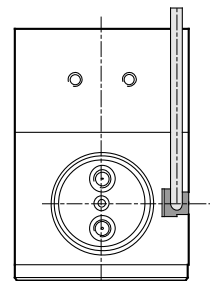
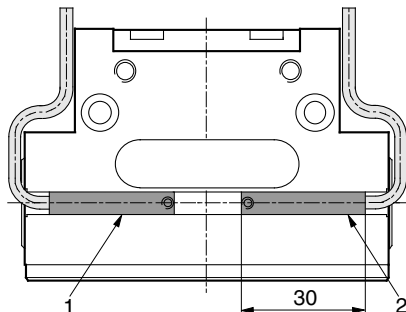
1. Spannen Sie das zu greifende Teil.

Nur für Außengreiften:

Gehen Sie weiter vor, wie unter Greifer »geschlossen« von Punkt 2 – 5 beschrieben.

Nur für Innengreiften:

Gehen Sie weiter vor, wie unter Greifer »geöffnet« von Punkt 2 – 4 beschrieben.



Gripper "open"

1. Put the gripper onto "open" position.
2. Slowly push the magnetic switch **1** (see illustration below) from outside into the T-groove until it switches.
3. Fix the magnetic switch in this position by tightening the set-screws in the T-groove.
4. Control function by closing and opening the gripper.

Gripper "Closed"

1. Put the gripper onto "closed" position.
2. Move the magnetic switch **2** (see illustration below) from outside to the middle of the gripper into the T-groove.
NOTE: Thereby the magnetic switch has to pass 2 switching points!
3. Slowly move back the magnetic switch until it switches.
4. Fix the magnetic switch in this position by tightening the set-screws in the T-groove.
5. Control function by opening and closing the gripper.

Workpiece "gripped"

1. Clamp the component to be gripped.

Only for O.D. clamping:

Continue as previously described under gripper "closed" from point 2 – 5.

Only for I.D. clamping:

Continue as previously described under gripper "open" from point 2 – 4.

Montage und Einstellung des Anbausatzes zur Hubüberwachung mit induktiven Näherungsschaltern

HINWEIS:

Die induktiven Näherungsschalter und der Anbausatz zur Hubüberwachung sind Zubehör und müssen gesondert bestellt werden.

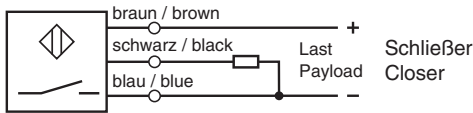
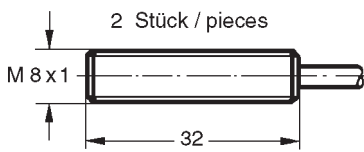
Assembly and adjustment of the attachment set for stroke control with inductive proximity switches

NOTE:

The inductive proximity switches and the attachment set for stroke control are accessories and have to be ordered separately.

**Montage- und Betriebsanleitung für
Dichter 2-Finger-Parallelgreifer Type DPG**

**Assembly and Operating Manual for
Sealed 2-Finger-Parallel-Gripper Type DPG**



Type	Schaltfunktion / Output	Ident-Nr. / Id.-No.
INW 80/S	Schließer / Closer	301 508

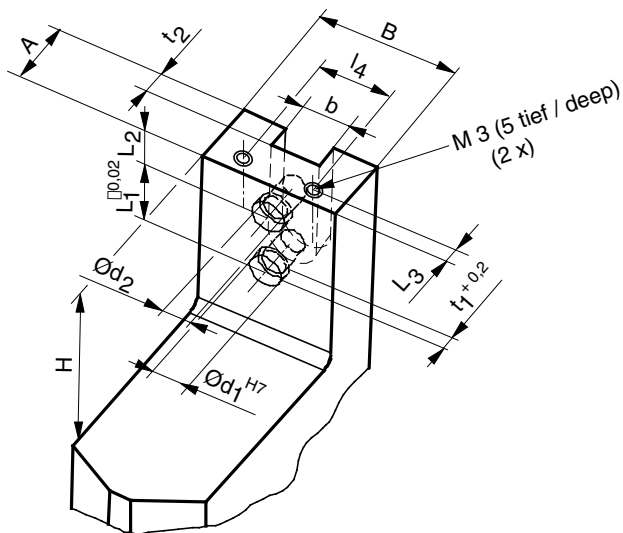
Schaltabstand / Sensing distance: 1.5 mm

Schaltfunktion: in unbedämpfem Zustand gezeichnet
Output: drawn in non-actuated condition

ACHTUNG!
Der Anbausatz zur Hubüberwachung wird an den Aufsatzbacken befestigt. Die hierfür benötigten Befestigungsgewinde sind bei den von uns gelieferten Aufsatzbackenrohlingen bereits vorhanden. Bei Eigenfertigung der Aufsatzbacken sollten folgende Vorgaben beachtet werden (siehe Vorschlag: Aufsatzbackengestaltung).

CAUTION!
The attachment set for stroke control is fastened at the top jaws. The required fastening threads herefore are already provided at the supplied top jaw blanks. If the user wants to manufacture the top jaws himself, please note the following: (see suggestion: how to create top jaws).

Vorschlag: Aufsatzbackengestaltung



Suggestion: how to create top jaws

Type	A	B	H	L1	L2	L3
DPG 64	10	20	28	10	3.5	4
DPG 80	13	25	33	12	7	3
DPG 100	15	30	42.5	14	10.5	3
DPG 125	18	35	49	19	18.5	3

Type	L4	Ø d1	Ø d2	t1	t2	b
DPG 64	13	5	3.4	2	3.5	7
DPG 80	13	6	4.5	2.5	4.5	9
DPG 100	13	8	5.5	2.5	8.0	10
DPG 125	13	12	9	3	9	15

Montage des Anbausatzes

HINWEIS:
Aus den Anbausatzlisten ersehen Sie die einzelnen Positionen der verschiedenen Anbausätze (Positionsnummern siehe Montagezeichnung Seite 19).

Mounting of the attachment set

NOTE:
From the seal kit list you will find the individual positions of the different attachment sets (for items see assembly drawing, page 19).

Anbausatzlisten

AS-DPG 64 / 80 (Ident-Nr. 300 706)

Pos. / Item	Bezeichnung / Description	Menge / Quantity
75	Halter / Bracket DPG 64 / 80	2
76	Distanzplatte / Distance plate DPG 64 / 80	1
77	Klemmhalter / Bracket DPG 64 / 80	2
78	Zylinderschraube / Cylinder screw DIN EN 60529 / A2 M 3 x 20	1
79	Zylinderschraube / Cylinder screw DIN EN 60529 / A2 M 3 x 25	1
80	Zylinderschraube / Cylinder screw DIN EN 60529 / A2 M 3 x 8	6
81	Rändelmutter / Knurled nut DIN 467 M 3	3
82	Rändelmutter / Knurled nut DIN 466 M 3	1
83	Senkschraube / Countersunk screw DIN EN ISO 10642 / A2 M 3 x 14	4

List of attachment sets

AS-DPG 64 / 80 (Id.-No. 300 706)

**Montage- und Betriebsanleitung für
Dichter 2-Finger-Parallelgreifer Type DPG**

**Assembly and Operating Manual for
Sealed 2-Finger-Parallel-Gripper Type DPG**

AS-DPG 100 (Ident-Nr. 300 707)

AS-DPG 100 (Id.-No. 300 707)

Pos. / Item	Bezeichnung / Description	Menge / Quantity
75	Halter / Bracket DPG 100	2
76	Distanzplatte / Distance plate DPG 100	1
77	Klemmhalter / Bracket DPG 100	2
78	Zylinderschraube / Cylinder screw DIN EN 60529 / A2 M 3 x 20	1
79	Zylinderschraube / Cylinder screw DIN EN 60529 / A2 M 3 x 25	3
80	Zylinderschraube / Cylinder screw DIN EN 60529 / A2 M 3 x 8	6
81	Rändelmutter / Knurled nut DIN 467 M 3	3
82	Rändelmutter / Knurled nut DIN 466 M 3	1
84	Zylinderschraube / Cylinder screw DIN EN 60529 / A2 M 3 x 12	2

AS-DPG 125 (Ident-Nr. 300 709)

AS-DPG 125 (Id.-No. 300 709)

Pos. / Item	Bezeichnung / Description	Menge / Quantity
75	Halter / Bracket DPG 125	2
76	Distanzplatte / Distance plate 15 mm DPG 125	1
77	Klemmhalter / Bracket DPG 125	2
79	Zylinderschraube / Cylinder screw DIN EN 60529 / A2 M 3 x 25	4
80	Zylinderschraube / Cylinder screw DIN EN 60529 / A2 M 3 x 8	6
81	Rändelmutter / Knurled nut DIN 467 M 3	4
84	Zylinderschraube / Cylinder screw DIN EN 60529 / A2 M 3 x 30	2
86	Distanzplatte / Distance plate 10 mm DPG 125	1

Greifer »geöffnet«

1. Stellen Sie den Greifer in Stellung »Auf«.
2. Befestigen Sie den vormontierten Halter (Pos. 75) mit der längeren Abfrageschraube (Pos. 79) mit Hilfe der Zylinderschrauben (Pos. 80) an der Aufsatzbacke, wie in der Montagezeichnung dargestellt (siehe Seite 19).
3. **Nur bei DPG 64 / 80:**
Befestigen Sie die Distanzplatte (Pos. 76) mit Hilfe der Zylinderschrauben (Pos. 80) an der Stirnseite des Greifers. Schrauben Sie den Klemmhalter (Pos. 77) mit den beiden Senkschrauben (Pos. 83) an die Distanzplatte (Pos. 76). Bitte beachten Sie hierbei, dass die Senkschrauben, mit denen auch der Näherungsschalter geklemmt wird, noch nicht angezogen werden.
3. **Nur bei DPG 100 / 125:**
Befestigen Sie die Distanzplatte (Pos. 76) und den Klemmhalter (Pos. 77) mit den Zylinderschrauben (Pos. 79 bei DPG 100, Pos. 84 bei DPG 125) an der Stirnseite des Greifers.
4. Verstellen Sie die Abfrageschraube (Pos. 79) durch Drehen an der äußeren Rändelmutter (Pos. 81), so dass der Schraubenkopf über der Bohrung Ø 8 des Klemmhalters (Pos. 77) steht.
5. Schieben Sie den Näherungsschalter vorsichtig in den Klemmhalter (Pos. 77), bis er den Schraubenkopf der Abfrageschraube (Pos. 79) berührt.
6. Ziehen Sie den Näherungsschalter um ca. 0.5 mm zurück.
7. Fixieren Sie den Näherungsschalter mit der Klemmschraube (Pos. 83 bei DPG 64 / 80 – Pos. 80 bei DPG 100 / 125).
8. Verstellen Sie die Abfrageschraube (Pos. 79) in Richtung Greifermitte ca. 2 mm über den Punkt hinaus, bei dem der Näherungsschalter ausschaltet.
9. Drehen Sie nun die Abfrageschraube (Pos. 79) zurück, bis der Näherungsschalter schaltet.
10. Fixieren Sie die Abfrageschraube (Pos. 79), indem Sie die innere Rändelmutter (Pos. 82, Pos. 81 bei DPG 125) gegen den Halter (Pos. 75) verklemmen.
11. Testen Sie die Funktion, indem Sie den Greifer schließen und öffnen.

Gripper "open"

1. Put the gripper onto "open" position.
2. Fasten the pre-assembled bracket (item 75) with the longer monitoring screws (item 79) by using the cylinder screws (item 80) at the top jaw, as shown on the assembly drawing (see page 19).
3. **Only for DPG 64 / 80:**
Fasten the distance plate (item 76) by using the cylinder screws (item 80) at the front side of the gripper. Screw the bracket (item 77) with the two countersunk screws (item 83) at the distance plate (item 76). Hereby please consider that the countersunk screws, which also jams the proximity switch, is not yet tightened.
3. **Only for DPG 100 / 125:**
Fasten the distance plate (item 76) and the bracket (item 77) with the cylinder screw (item 79 for DPG 100, item 84 for DPG 125) at the front side of the gripper.
4. Change position of the monitoring screw (item 79) by turning at the knurled nut on the outside (item 81) in a way that the screw head is located over the bore Ø 8 of the bracket (item 77).
5. Carefully slide the proximity switch into the bracket (item 77) until it contacts the screw head of the monitoring screw (item 79).
6. Draw back the proximity switch now by appr. 0.5 mm.
7. Fix the proximity switch with the screw (item 83 for DPG 64 / 80 – item 80 for DPG 100 / 125).
8. Change position of the monitoring screw (item 79) in direction of the gripper center appr. 2 mm over the point where the proximity switch is switching off.
9. Draw back the monitoring screw (item 79) now until the proximity switch is switching.
10. Fix the monitoring screw item 79) by jamming the inside knurled nut (item 82, item 81 for DPG 125) against the bracket (item 75).
11. Control function by closing and opening the gripper.

Montage- und Betriebsanleitung für Dichter 2-Finger-Parallelgreifer Type DPG

Assembly and Operating Manual for Sealed 2-Finger-Parallel-Gripper Type DPG

Greifer »geschlossen«

1. Stellen Sie den Greifer in Stellung »Zu«.
2. Befestigen Sie den vormontierten Halter (Pos. 75) mit der kürzeren Abfrageschraube (Pos. 78, Pos. 79 bei DPG 125) mit Hilfe der Zylinderschrauben (Pos. 80) an der Aufsatzbacke, wie in der Montagezeichnung dargestellt (siehe Seite 19).
3. **Nur bei DPG 64 / 80 / 100:**
Schrauben Sie den Klemmhalter (Pos. 77) mit den beiden Schrauben (Pos. 83 bei DPG 64 / 80 – Pos. 79 bei DPG 100) an die Stirnseite des Greifers, wie in der Montagezeichnung dargestellt (siehe Seite 19).
3. **Nur bei DPG 125:**
Befestigen Sie die schmalere Distanzplatte (Pos. 86) und den Klemmhalter (Pos. 77) mit den Zylinderschrauben (Pos. 79) an der Stirnseite des Greifers, wie in der Montagezeichnung dargestellt (siehe Seite 19).
4. Verstellen Sie die Abfrageschraube (Pos. 78, Pos. 79 bei DPG 125) durch Drehen an der äußeren Rändelmutter (Pos. 81), so dass der Schraubenkopf über der Bohrung $\varnothing 8$ des Klemmhalters (Pos. 77) steht.
5. Schieben Sie den Näherungsschalter vorsichtig in den Klemmhalter (Pos. 77), bis er den Schraubenkopf der Abfrageschraube (Pos. 78, Pos. 79 bei DPG 125) berührt.
6. Ziehen Sie den Näherungsschalter um ca. 0.5 mm zurück.
7. Fixieren Sie den Näherungsschalter mit der Klemmschraube (Pos. 83 bei DPG 64 / 80 – Pos. 80 bei DPG 100 / 125).
8. Verstellen Sie die Abfrageschraube (Pos. 78, Pos. 79 bei DPG 125) von der Greifermitte weg ca. 2 mm über den Punkt hinaus, bei dem der Näherungsschalter ausschaltet.
9. Drehen Sie nun die Abfrageschraube (Pos. 78, Pos. 79 bei DPG 125) zurück in Richtung Greifermitte, bis der Näherungsschalter schaltet.
10. Fixieren Sie die Abfrageschraube (Pos. 78, Pos. 79 bei DPG 125), indem Sie die innere Rändelmutter (Pos. 81) gegen den Halter (Pos. 75) verklemmen.
11. Testen Sie die Funktion, indem Sie den Greifer öffnen und schließen.

Teil »gegriffen«

1. Spannen Sie das zu greifende Teil.
2. Befestigen Sie den vormontierten Halter (Pos. 75) mit den Zylinderschrauben (Pos. 80) an der Aufsatzbacke, wie in der Montagezeichnung dargestellt (siehe Seite 19).
3. Schrauben Sie den Klemmhalter (bei Außengreifen Pos. 77, Pos. 77 + 86 bei DPG 125 – bei Innengreifen Pos. 76 + 77) an die Stirnseite des Greifers, wie in der Montagezeichnung dargestellt (siehe Seite 21).
Montieren und Fixieren Sie den Näherungsschalter wie unter Greifer »geöffnet«, bzw. Greifer »geschlossen« von Punkt 4 – 7 beschrieben.

Nur für Außengreifen:

Gehen Sie weiter vor, wie unter Greifer »geschlossen« von Punkt 8 – 11 beschrieben.

Nur für Innengreifen:

Gehen Sie weiter vor, unter Greifer »geöffnet« von Punkt 8 – 11 beschrieben.



ACHTUNG!

Das max. Anzugsmoment der Befestigungsschrauben der Näherungsschalter beträgt 100 Ncm!

Gripper "closed"

1. Put the gripper onto "Closed" position.
2. Fasten the pre-assembled bracket (item 75) by using the shorter monitoring screw (item 78, item 79 for DPG 125) by means of the cylinder screw (item 80) at the top jaw, as shown on the assembly drawing (see page 19).
3. **Only for DPG 64 / 80 / 100:**
Screw the bracket (item 77) with the two screws (item 83 for DPG 64 / 80 – item 80 for DPG 100) at the front side of the gripper as shown on the assembly drawing (see page 19).
3. **Only for DPG 125:**
Fasten the spacer plate (item 86) and the bracket (item 77) with the pan head screws (item 79) at the front side of the gripper as shown in the assembly drawing (page 19).
4. Change position of the monitoring screw (item 78, item 79 for DPG 125) by turning at the outside knurled nut (item 81) in a way that the screw head is located over the bore $\varnothing 8$ of the bracket (item 77).
5. Carefully slide the proximity switch into the bracket (item 77) until it contacts the screw head of the monitoring screw (item 78, item 79 for DPG 125).
6. Draw back the proximity switch by appr. 0.5 mm.
7. Fix the proximity switch with the screw (item 83 for DPG 64 / 80 – item 80 for DPG 100 / 125).
8. Change position of the monitoring screw (item 78, item 79 for DPG 125) from the gripper center appr. 2 mm over the point where the proximity switch is switching off.
9. Turn back the monitoring screw (item 78, item 79 for DPG 125) in direction to the gripper center until the proximity switch is switching.
10. Fix the monitoring screw (item 78, item 79 for DPG 125) by jamming the inside knurled nut (item 81) against the bracket (item 75).
11. Control function by opening and closing the gripper.

Component "gripped"

1. Clamp the component to be gripped.
2. Fasten the pre-assembled bracket (item 75) with the cylinder screws (item 80) at the top jaw as shown on the assembly drawing (see page 19).
3. Screw the bracket (for O.D. gripping item 77, item 77 + 86 for DPG 125 – for I.D. gripping item 76 + 77) onto the front side of the gripper as shown on the assembly drawing (see page 21).
Assemble and fix the proximity switch as previously described under gripper "open", or gripper "closed" from point 4 – 7.

Only for O.D. gripping:

Go ahead as previously described under gripper "closed" from point 8 – 11.

Only for I.D. gripping:

Go ahead as previously described under gripper "open" from point 8 – 11.



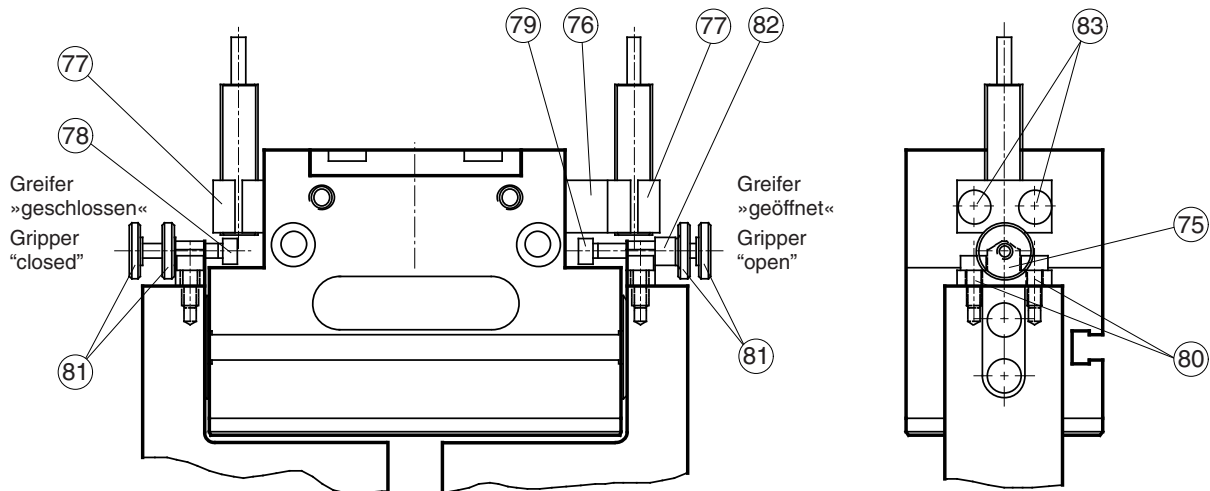
CAUTION!

The max. starting torque of the fastening screws of the proximity switches is 100 Ncm!

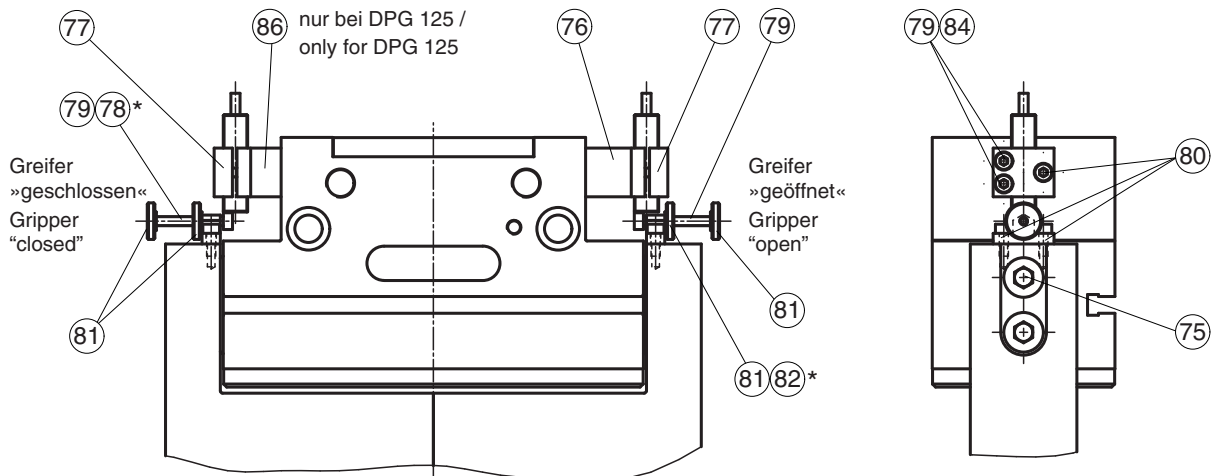
Montagezeichnung für Anbausatz zur Hubüberwachung mit induktiven Näherungsschaltern

Assembly drawing for attachment set for stroke control with inductive proximity switches

DPG 64 / 80



DPG 100 / 125



* Mit Stern gekennzeichnete Positionsnummern gelten nur für DPG 100.

* Position numbers marked with a star only valid for DPG 100.

EG-Einbauerklärung

Im Sinne der EG-Maschinenrichtlinie 2006/42/EG, Anhang II B

Hersteller/ Inverkehrbringer: SCHUNK GmbH & Co. KG.
Spann- und Greiftechnik
Bahnhofstr. 106 – 134
D-74348 Lauffen/Neckar

Hiermit erklären wir, dass folgendes Produkt:

Produktbezeichnung: pneumatischer 2-Finger Parallelgreifer, Dichte Greifer
Typenbezeichnung: DPG 64...DPG 125 S
Ident-Nummer: 0370251...0370273

den zutreffenden grundlegenden Anforderungen der Richtlinie **Maschinen (2006/42/EG)** entspricht.

Die unvollständige Maschine darf erst dann in Betrieb genommen werden, wenn festgestellt wurde, dass die Maschine, in die die unvollständige Maschine eingebaut werden soll, den Bestimmungen der Richtlinie Maschinen (2006/42/EG) entspricht.

Angewandte harmonisierte Normen, insbesondere:

EN ISO 12100-1 Sicherheit von Maschinen - Grundbegriffe, allgemeine Gestaltungsleitsätze, Teil 1: Grundsätzliche Terminologie, Methodik
EN ISO 12100-2 Sicherheit von Maschinen - Grundbegriffe, allgemeine Gestaltungsleitsätze, Teil 2: Technische Leitsätze und Spezifikationen

Der Hersteller verpflichtet sich, die speziellen technischen Unterlagen zur unvollständigen Maschine einzelstaatlichen Stellen auf Verlangen zu übermitteln.

Die zur unvollständigen Maschine gehörenden speziellen technischen Unterlagen nach Anhang VII Teil B wurden erstellt.

Dokumentationsverantwortlicher war: Herr Michael Eckert, Tel.: +49(0)7133/103-2204

Ort, Datum/Unterschrift: Lauffen, Januar 2010

i.V. 

Angaben zum Unterzeichner: Leitung Entwicklung

EC declaration of incorporation

In terms of the EC Machinery Directive 2006/42/EC, annex II B

Manufacturer/
distributor SCHUNK GmbH & Co. KG.
 Spann- und Greiftechnik
 Bahnhofstr. 106 – 134
 74348 Lauffen/Neckar, Germany

We hereby declare that the following product:

Product designation pneumatic 2-Finger Parallel Gripper, Sealed Gripper
Type designation: DPG 64...DPG 125 S
ID number: 0370251...0370273

meets the applicable basic requirements of the Directive **Machinery (2006/42/EC)**.

The incomplete machine may not be put into operation until conformity of the machine into which the incomplete machine is to be installed with the provisions of the Machinery Directive (2006/42/EC) is confirmed.

Applied harmonized standards, especially:

EN ISO 12100-1 Safety of machines - Basic concepts, general principles for design -- Part 1:
 Basic terminology, methodology
EN ISO 12100-2 Safety of machines - Basic concepts, general principles for design -- Part 2:
 Technical principles

The manufacturer agrees to forward on demand the special technical documents for the incomplete machine to state offices.

The special technical documents according to Annex VII, Part B, belonging to the incomplete machine have been created.

Person responsible for documentation: Mr. Michael Eckert, Tel.: +49(0)7133/103-2204



Location, date/signature: Lauffen, Germany, January 2010 p.p.

Title of the signatory Director for Development