

## Dichter 3-Finger- Zentrischgreifer Type: DPZ 64 / 80 / 100

## Sealed 3-Finger- Centric-Gripper Type: DPZ 64 / 80 / 100



Sehr geehrter Kunde,

wir gratulieren zu Ihrer Entscheidung für SCHUNK. Damit haben Sie sich für höchste Präzision, hervorragende Qualität und besten Service entschieden.

**Sie erhöhen die Prozesssicherheit in Ihrer Fertigung und erzielen beste Bearbeitungsergebnisse – für die Zufriedenheit Ihrer Kunden.**

**SCHUNK-Produkte werden Sie begeistern.**

Unsere ausführlichen Montage- und Betriebshinweise unterstützen Sie dabei.

Sie haben Fragen? Wir sind auch nach Ihrem Kauf jederzeit für Sie da. Sie erreichen uns unter den unten aufgeführten Kontaktadressen.

Mit freundlichen Grüßen

Ihre SCHUNK GmbH & Co. KG  
Spann- und Greiftechnik

Dear Customer,

Congratulations on choosing a SCHUNK product. By choosing SCHUNK, you have opted for the highest precision, top quality and best service.

**You are going to increase the process reliability of your production and achieve best machining results – to the customer's complete satisfaction.**

**SCHUNK products are inspiring.**

Our detailed assembly and operation manual will support you.

Do you have further questions? You may contact us at any time – even after purchase. You can reach us directly at the below mentioned addresses.

Kindest Regards,

Your SCHUNK GmbH & Co. KG  
Precision Workholding Systems

SCHUNK GmbH & Co. KG  
Spann- und Greiftechnik  
Bahnhofstr. 106-134  
74348 Lauffen/Neckar  
Deutschland  
Tel. +49-7133-103-0  
Fax +49-7133-103-2189  
automation@de.schunk.com  
www.schunk.com

**AUSTRIA:** SCHUNK Intec GmbH  
Tel. +43-7229-65770-0 · Fax +43-7229-65770-14  
info@at.schunk.com · www.at.schunk.com

**BELGIUM, LUXEMBOURG:**  
SCHUNK Intec N.V. / S. A.  
Tel. +32-53-853504 · Fax +32-53-836351  
info@be.schunk.com · www.be.schunk.com

**CANADA:** SCHUNK Intec Corp.  
Tel. +1-905-712-2200 · Fax +1-905-712-2210  
info@ca.schunk.com · www.ca.schunk.com

**CHINA:** SCHUNK Intec Precision Machinery Trading (Shanghai) Co., Ltd.  
Tel. +86-21-51760266 · Fax +86-21-51760267  
info@cn.schunk.com · www.cn.schunk.com

**CZECH REPUBLIC:** SCHUNK Intec s.r.o.  
Tel. +420-531-022066 · Fax +420-531-022065  
info@cz.schunk.com · www.cz.schunk.com

**DENMARK:** SCHUNK Intec A/S  
Tel. +45-43601339 · Fax +45-43601492  
info@dk.schunk.com · www.dk.schunk.com

**FINLAND:** SCHUNK Intec Oy  
Tel. +358-9-23-193861 · Fax +358-9-23-193862  
info@fi.schunk.com · www.fi.schunk.com

**FRANCE:** SCHUNK Intec SARL  
Tel. +33-1-64663824 · Fax +33-1-64663823  
info@fr.schunk.com · www.fr.schunk.com

**GREAT BRITAIN:** SCHUNK Intec Ltd.  
Tel. +44-1908-611127 · Fax +44-1908-615525  
info@gb.schunk.com · www.gb.schunk.com

**HUNGARY:** SCHUNK Intec Kft.  
Tel. +36-46-50900-7 · Fax +36-46-50900-6  
info@hu.schunk.com · www.hu.schunk.com

**INDIA:** SCHUNK Intec India Private Ltd.  
Tel. +91-80-40538999 · Fax +91-80-40538999  
info@in.schunk.com · www.in.schunk.com

**ITALY:** SCHUNK Intec S.r.l.  
Tel. +39-031-4951311 · Fax +39-031-4951301  
info@it.schunk.com · www.it.schunk.com

**JAPAN:** SCHUNK Intec K.K.  
Tel. +81-33-7743731 · Fax +81-33-7766500  
naomi.masuko@jp.schunk.com · www.tbk-hand.co.jp

**MEXICO, VENEZUELA:**  
SCHUNK Intec S.A. de C.V.  
Tel. +52-442-211-7800 · Fax +52-442-211-7829  
info@mx.schunk.com · www.mx.schunk.com

**NETHERLANDS:** SCHUNK Intec B.V.  
Tel. +31-73-6441779 · Fax +31-73-6448025  
info@nl.schunk.com · www.nl.schunk.com

**NORWAY:** SCHUNK Intec AS  
Tel. +47-210-33106 · Fax +47-210-33107  
info@no.schunk.com · www.no.schunk.com

**POLAND:** SCHUNK Intec Sp. z o.o.  
Tel. +48-22-7262500 · Fax +48-22-7262525  
info@pl.schunk.com · www.pl.schunk.com

**RUSSIA:** 000 SCHUNK Intec  
Tel. +7-812-326 78 35 · Fax +7-812-326 78 38  
info@ru.schunk.com · www.ru.schunk.com

**SLOVAKIA:** SCHUNK Intec s.r.o.  
Tel. +421-37-3260610 · Fax +421-37-6421906  
info@sk.schunk.com · www.sk.schunk.com

**SOUTH KOREA:** SCHUNK Intec Korea Ltd.  
Tel. +82-31-7376141 · Fax +82-31-7376142  
info@kr.schunk.com · www.kr.schunk.com

**SPAIN, PORTUGAL:** SCHUNK Intec S.L.U.  
Tel. +34-937 556 020 · Fax +34-937 908 692  
info@es.schunk.com · www.es.schunk.com

**SWEDEN:** SCHUNK Intec AB  
Tel. +46-8-554-42100 · Fax +46-8-554-42101  
info@se.schunk.com · www.se.schunk.com

**SWITZERLAND, LIECHTENSTEIN:**  
SCHUNK Intec AG  
Tel. +41-523543131 · Fax +41-523543130  
info@ch.schunk.com · www.ch.schunk.com

**TURKEY:** SCHUNK Intec  
Tel. +90-2163662111 · Fax +90-2163662277  
info@tr.schunk.com · www.tr.schunk.com

**USA:** SCHUNK Intec Inc.  
Tel. +1-919-572-2705 · Fax +1-919-572-2818  
info@us.schunk.com · www.us.schunk.com



## Inhaltsverzeichnis / Table of Contents

	Seite / Page
1. Sicherheit / Safety	3
1.1 Symbolerklärung / Symbol key	3
1.2 Bestimmungsgemäßer Gebrauch / Appropriate use	3
1.3 Umgebungs- und Einsatzbedingungen / Environmental and operating conditions	3
1.4 Sicherheitshinweise / Safety information	3
2. Gewährleistung / Warranty	4
3. Lieferumfang / Scope of delivery	5
4. Technische Daten / Technical data	5
5. Montage / Assembly	5
5.1 Befestigung des Greifers / Fastening of the gripper	5
5.2 Befestigung des Greifers mit federndem Andrückstern / Fastening of the Gripper with springpackaged pressure piece	6
6. Luftanschluss / Air connection	6
7. Problemanalyse / Trouble shooting	7
8. Wartung und Pflege / Maintenance and Care	7
8.1 Zerlegen des Greifers ohne »Greifkraftherhaltung mit Feder« / Disassembly the Gripper without "gripping force maintenance"	8
8.2 Zerlegen des Greifers mit »Greifkraftherhaltung mit Feder« / Disassembly the Gripper with "gripping force maintenance"	8
8.3 Montagevorrichtung / Assembly device	9
9. Zusammenbauzeichnung / Assembly drawing	10
10. Dichtsatz- und Ersatzteilstücklisten / Lists of seal kits and spare parts	10
10.1 Dichtsatzlisten / Seal kit lists	10
10.2 Ersatzteilstücklisten / Lists of spare parts	11
11. Zubehör / Accessories	13
11.1 Näherungsschalter / Proximity switches	13

## 1. Sicherheit

### 1.1 Symbolerklärung



Dieses Symbol ist überall dort zu finden wo besondere Gefahren für Personen oder Beschädigungen des Greifers möglich sind.

### 1.2 Bestimmungsgemäßer Gebrauch

Das Greifmodul wurde konstruiert zum Greifen und zeitbegrenzten zuverlässigen Halten von Werkstücken bzw. Gegenständen.

Das Produkt ist zum Ein-/Anbau für Maschinen bzw. Anlagen bestimmt. Die Anforderungen der zutreffenden Richtlinien müssen beachtet und eingehalten werden.

Das Produkt darf ausschließlich im Rahmen seiner technischen Daten verwendet werden.

Ein darüberhinausgehender Gebrauch gilt als nicht bestimmungsgemäß. Für Schäden aus einem solchen Gebrauch haftet der Hersteller nicht.

### 1.3 Umgebungs- und Einsatzbedingungen

- Die Einheit nur innerhalb der im Technischen Katalog definierten Einsatzparameter einsetzen. Es gilt jeweils die letzte Fassung (lt. Kapitel 2.3 AGB). Bitte prüfen Sie, ob Ihr Einsatzfall anhand des aktuellen SCHUNK-Berechnungsprogramms geprüft wurde. Ist dies nicht der Fall, kann keine Gewährleistung übernommen werden.
- Anforderung an die Druckluftqualität nach ISO 8573-1: 6 4 4.
- Voraussetzung sind saubere Umgebungsbedingungen bei Raumtemperatur. Sollte dies nicht eingehalten werden, verringert sich je nach Anwendungsfall das Wartungsintervall.
- Die Umgebung muss frei von Spritzwasser und Dämpfen, sowie von Abriebs- oder Prozessstäuben sein. Ausgenommen hiervon sind Einheiten, die speziell für verschmutzte Umgebungen ausgelegt sind.

### 1.4 Sicherheitshinweise

1. Der Greifer ist nach dem Stand der Technik zum Zeitpunkt der Auslieferung gebaut. Gefahren können von ihm jedoch ausgehen, wenn z.B.:  
der Greifer unsachgemäß eingesetzt, montiert, gewartet oder zum nicht bestimmungsgemäßen Gebrauch eingesetzt wird. die EG-Maschinenrichtlinie, die UVV, die VDE-Richtlinien, die Sicherheits- und Montagehinweise nicht beachtet werden.
2. Jeder, der für die Montage, Inbetriebnahme und Instandhaltung zuständig ist, muss die komplette Betriebsanleitung, besonders das Kapitel 1 »Sicherheit«, gelesen und verstanden haben. Dem Kunden wird empfohlen, sich dies schriftlich bestätigen zu lassen.
3. Der Ein- und Ausbau, die Montage der Näherungsschalter, das Anschließen und die Inbetriebnahme darf nur von autorisiertem Personal durchgeführt werden.
4. Arbeitsweisen, die die Funktion und Betriebssicherheit des Greifers beeinträchtigen, sind zu unterlassen.



5. Keine Teile von Hand bewegen, wenn die Energieversorgung angeschlossen ist.



6. Nicht in die offene Mechanik und zwischen die Greiferfinger greifen.

## 1. Safety

### 1.1 Symbol key



This symbol is displayed wherever there is a danger of injury or where the gripper may suffer damage.

### 1.2 Appropriate use

The unit was designed for gripping and temporary reliable holding of workpieces or other objects.

The gripper is intended for installation / mounting for machinery and equipment. The requirements of the applicable directives must be observed and complied with.

The gripper may only ever be employed within the restrictions of its technical specifications.

Using the system with disregard to even a minor specification will be deemed inappropriate use. The manufacturer assumes no liability for any injury or damage resulting from inappropriate use.

### 1.3 Environmental and operating conditions

- Use the unit only within the application parameters defined in the Technical Catalog. The most recent version applies (according to the General Terms and Conditions). Please make sure that your application has been checked based on the current SCHUNK calculation program. If this is not the case, we can provide no warranty.
- Standard for quality of the compressed air according to ISO 8573-1: 6 4 4.
- Clean ambient conditions at room temperature are required. If these conditions are not ensured, the maintenance interval will be shorter, depending on the actual utilization.
- The environment must be free of splashing water and vapors, and also of abrasive dust and process dust. This does not apply to units designed especially for dirty environments.

### 1.4 Safety information

1. The gripper is built according to the level of technology available at the time of delivery. However, the gripper may still be dangerous if, for example:  
the gripper is used, assembled or maintained inappropriately or is used for purposes other than those it is intended for. the EC Machine Directive, the accident prevention regulations, the VDE guidelines, or the safety information and assembly instructions are not heeded.
2. Any persons who may be responsible for assembly, commissioning and maintenance of the unit are obliged to have read and understood all of the operating instructions, in particular chapter 1 "Safety". We recommend that the customer have this confirmed in writing.
3. The installation, deinstallation, assembly of all motion detectors, connection and commissioning may only be performed by authorized, appropriately trained personnel.
4. Modes of operation that adversely affect the function and/or the operational safety of the gripper are to be refrained from.











5. Never move any parts by hand as long as the power supply is connected.



6. Never grasp into uncovered mechanisms and never grasp between the gripper fingers.

## Montage- und Betriebsanleitung für Dichter 3-Finger-Zentrischgreifer Type DPZ

## Assembly and Operating Manual for Sealed 3-Finger-Centric-Gripper Type DPZ









-  7. Bei Montage-, Umbau-, Wartungs- und Einstellarbeiten sind die Energiezuführungen zu entfernen.
-  8. Wartung, Um- oder Anbauten außerhalb der Gefahrenzone durchführen.
-  9. Bei Ein- und Ausbau, Montage, Anschließen, Einstellen, Inbetriebnehmen und Testen muss sichergestellt sein, dass ein versehentliches Betätigen der Einheit durch den Monteur oder andere Personen ausgeschlossen ist.
-  10. Beim Einsatz aller Handhabungsmodule müssen Schutzabdeckungen gemäß EG-Maschinenrichtlinie Punkt 1.4 vorgesehen werden.
-  11. Es bestehen Gefahren durch herabfallende und herausgeschleuderte Gegenstände. Treffen Sie Vorkehrungen, um das Herabfallen oder das Herausschleudern von eventuell gefährlichen Gegenständen (bearbeitete Werkstücke, Werkzeuge, Späne, Bruchstücke, Abfälle usw.) zu vermeiden.
-  12. Greifer die mit Federkraft spannen oder eine Greifkraftherhaltung mit Federn besitzen stehen unter Federspannung. **Beim Zerlegen einer solchen Einheit ist daher besondere Vorsicht geboten.**
-  13. Greifer mit einer mechanischen Greifkraftherhaltung können sich bei einem »Not-Aus« noch eigenständig in die durch die mechanische Greifkraftherhaltung vorgegebene Richtung bewegen. Die Endpositionen des Greifers können mit SCHUNK SDV-P Ventilen bei »Not-Aus« gehalten werden.
-  14. Die Aufsatzbacken müssen, insbesondere bei Greifern mit mechanischer Greifkraftherhaltung so ausgeführt werden, dass der Greifer im drucklosen Zustand eine der Endlagen offen oder geschlossen erreicht und somit bei einem Wechsel der Aufsatzbacken keine Restenergie freigesetzt werden kann.
- 15. Zusätzliche Bohrungen, Gewinde oder Anbauten, die nicht als Zubehör von SCHUNK angeboten werden, dürfen nur mit Genehmigung der Fa. SCHUNK angebracht werden.
- 16. Darüber hinaus gelten die am Einsatzort gültigen Sicherheits- und Unfallverhütungsvorschriften.

## 2. Gewährleistung

Die Gewährleistung beträgt 24 Monate ab Lieferdatum Werk bei bestimmungsgemäßem Gebrauch unter Beachtung der vorgeschriebenen Wartungs- und Schmierintervalle und der definierten Umgebungs- und Einsatzbedingungen (siehe Kapitel 1.3).

Grundsätzlich sind werkstücksberührende Teile und Verschleißteile nicht Bestandteil der Gewährleistung. Verschleißteile sind im Kapitel Dichtsatz- und Ersatzteilstücklisten als solche gekennzeichnet. Beachten Sie hierzu auch unsere Allgemeinen Geschäftsbedingungen (AGB). Diese finden Sie auf unserer Webseite [www.de.schunk.com](http://www.de.schunk.com) unter »Service« bei den »Verkaufs- und Lieferbedingungen«.

Die Einheit gilt dann als defekt, wenn deren Grundfunktion Greifen oder Schwenken nicht mehr gegeben ist.

-  7. Always disconnect the power supply lines during assembly, conversion, maintenance and setting work.
-  8. Always carry out maintenance work, conversions and attachments outside of the danger zone.
-  9. During assembly, connection, setting, commissioning and testing, it is imperative to exclude the possibility that the fitter or any other person could accidentally activate the unit.
-  10. When using handling modules, protective covers must be used according to EC Machine Directive, Point 1.4.
-  11. There is a danger of injury and a risk of damages due to falling and catapulted components. Precautions must be taken to prevent any potentially dangerous objects (processed workpieces, tools, chips, debris, waste etc.) from falling or being catapulted out of the unit.
-  12. Grippers that clamp using spring force or that are equipped with spring gripping force maintenance are subject to spring tension. **Therefore, special care must be taken when dismantling such units.**
-  13. Grippers equipped with mechanical gripping force maintenance may continue to move into the position indicated by the mechanical gripping force maintenance independently even after an "emergency stop". If SCHUNK SDV-P valves are used, the final position of a gripper after an "emergency stop" can be kept.
-  14. Top jaws, especially those used for grippers with mechanic gripping force maintenance, have to be designed in a way, that the gripper reaches one of its end-positions, "open" or "closed", when no pressure is applied. This prevents the release of any residual energy during the change of the top jaws.
- 15. Additional holes, threads or attachments which are not supplied as accessories by SCHUNK may only be applied after obtaining the prior consent of SCHUNK.
- 16. Above and beyond that, the safety and accident prevention regulations in force at the location of use apply.

## 2. Warranty

The warranty period is 24 months from the date of delivery when utilized as intended in compliance with the specified maintenance and lubrication intervals and the defined environmental and operating conditions (see Chapter 1.3). Parts that come into contact with the workpiece and wearing parts are not covered by the warranty. Wearing parts are designated accordingly in the Seal kit and spare parts lists.

See also our General Terms and Conditions in this regard. The unit is considered defective when the basic gripping or rotary function is inoperable.

### 3. Lieferumfang

- **DPZ** (ohne Aufsatzbacken und Näherungsschalter)
- Beipack:
  - 2 O-Ringe Ø 4 x 1.5
  - 2 Zylinderstifte (Pos. 51)
  - 2 Verschlusschrauben  
(M 5 bei DPZ 64 und 80 – R 1/8“ bei DPZ 100)

**ZUBEHÖR:** (bei separater Bestellung, siehe Katalog)

- Induktive Näherungsschalter, bzw. elektronische Magnet-schalter
- Federnder Andrückstern
- Aufsatzbacken (auch werkstückspezifisch von SCHUNK lieferbar)
- Greifkrafterhaltung:
  - a) mit Druckerhaltungsventil SDV-P (für Innen- und Außengreifen wirksam), siehe Katalog
  - b) mit Feder (nur für Außengreifen wirksam und nur bei Bestellung mit Greifer lieferbar)

### 4. Technische Daten

Die technischen Daten entnehmen Sie bitte dem aktuellen Katalog.

- Der von dem Greifer ausgehende Luftschall ist  $\leq 70$  dB (A)

### 5. Montage

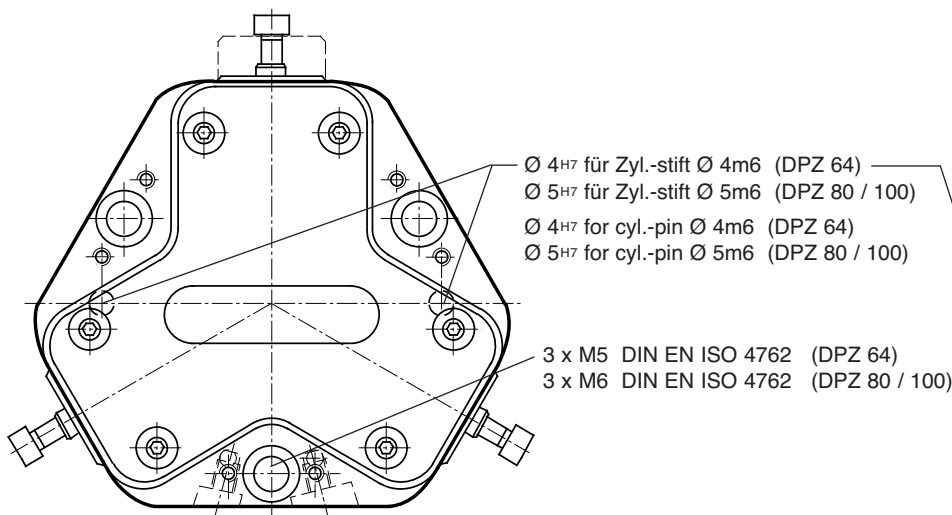


**ACHTUNG!**

Bei der Montage des Greifers muss die Energieversorgung abgeschaltet sein. Beachten Sie auch die Sicherheitshinweise auf den Seiten 3 und 4.

#### 5.1 Befestigung des Greifers

1. Fixieren Sie den Greifer mit den beiden Fixierbohrungen. Zwei Zylinderstifte werden im Beipack mitgeliefert.
2. Befestigen Sie den Greifer mit den dafür vorgesehenen 3 Befestigungsbohrungen.



### 3. Scope of delivery

- **DPZ** (without top jaws and proximity switches)
- Accessories supplied:
  - 2 O-rings Ø 4 x 1.5
  - 2 Cylinder pins (Pos. 51)
  - 2 Connection screws  
(M 5 for DPZ 64 and 80 – R 1/8“ for DPZ 100)

**ACCESSORIES:** (for a separate order, see catalog)

- Inductive proximity switch
- Spring-packaged pressure piece
- Top jaws (also in workpiece adapted version available at SCHUNK)
- Gripping force maintenance:
  - a) with pressure maintaining valve SDV-P (for I.D. and O.D.-gripping) see catalog
  - b) with spring (only for O.D. gripping and only on separate order with the gripper available)

### 4. Technical data

For technical data, please refer to the current catalogue.

- The air borne noise emitted by the gripper is  $\leq 70$  dB (A)

### 5. Assembly

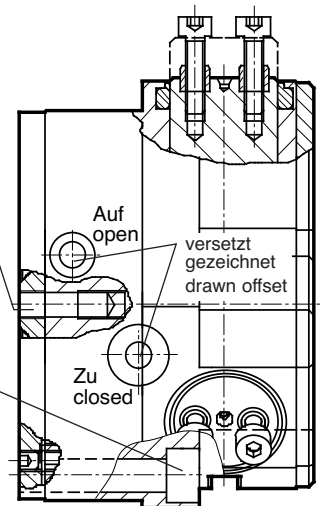


**CAUTION!**

Before starting assembly of the gripper, the power supply must be switched off. Please also consider the safety hints on page 3 and 4.

#### 5.1 Fastening of the gripper

1. Fix the gripper with the two fixing bores. Two cylinder pins are supplied in the accessories supplied.
2. Fasten the gripper in the provided 3 fastening bores.



**Montage- und Betriebsanleitung für  
Dichter 3-Finger-Zentrischgreifer Type DPZ**

**Assembly and Operating Manual for  
Sealed 3-Finger-Centric-Gripper Type DPZ**

**5.2 Befestigung des Greifers mit federndem Andrückstern**

Vor der Montage muss der federnde Andrückstern demontiert werden!

**ACHTUNG!**  
Der federnde Andrückstern steht unter Feder-  
spannung!

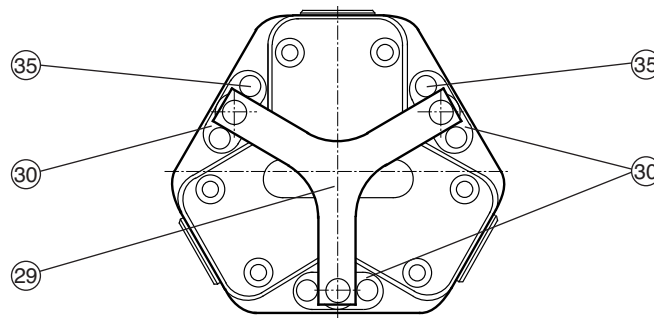
- Lösen Sie die 6 Befestigungsschrauben (Pos. 35).
- Entfernen Sie den kompletten Andrückstern (Pos. 29) mit seinen 3 Führungszylindern (Pos. 30).
- Befestigen Sie den Greifer.
- Montieren Sie den Andrückstern in umgekehrter Reihenfolge.

**5.2 Fastening of the gripper with spring-  
packaged pressure piece**

Before assembly the spring-packaged pressure piece has to be disassembled!

**CAUTION!**  
The pressure piece  
is spring-tensioned!

- Loosen the 6 fastening screws (item 35).
- Remove the complete pressure piece (item 29) with its 3 guiding cylinders (item 30).
- Fasten the gripper.
- Assemble the pressure piece in reverse order.



**6. Luftanschluss**

**ACHTUNG!**  
Beim Anschließen muss die Energieversorgung  
abgeschaltet sein. Beachten Sie auch die Sicher-  
heitshinweise auf den Seiten 3 und 4.

**HINWEIS:**

**Druckmittel: Druckluft**

Anforderung an die Druckluftqualität nach ISO 8573-1: 6 4 4.  
Für die schlauchlose Montage werden die zwei O-Ringe aus dem Beipack verwendet. Öffnen Sie nur die von Ihnen benötigten Anschlüsse. Verschließen Sie die ungenutzten Luftzuführungen mit geeigneten Blindstopfen (siehe Beipack). Die Luftanschlüsse sind bei »DPZ« und »DPZ mit Greifkrafterhaltung« identisch.

**6. Air connection**

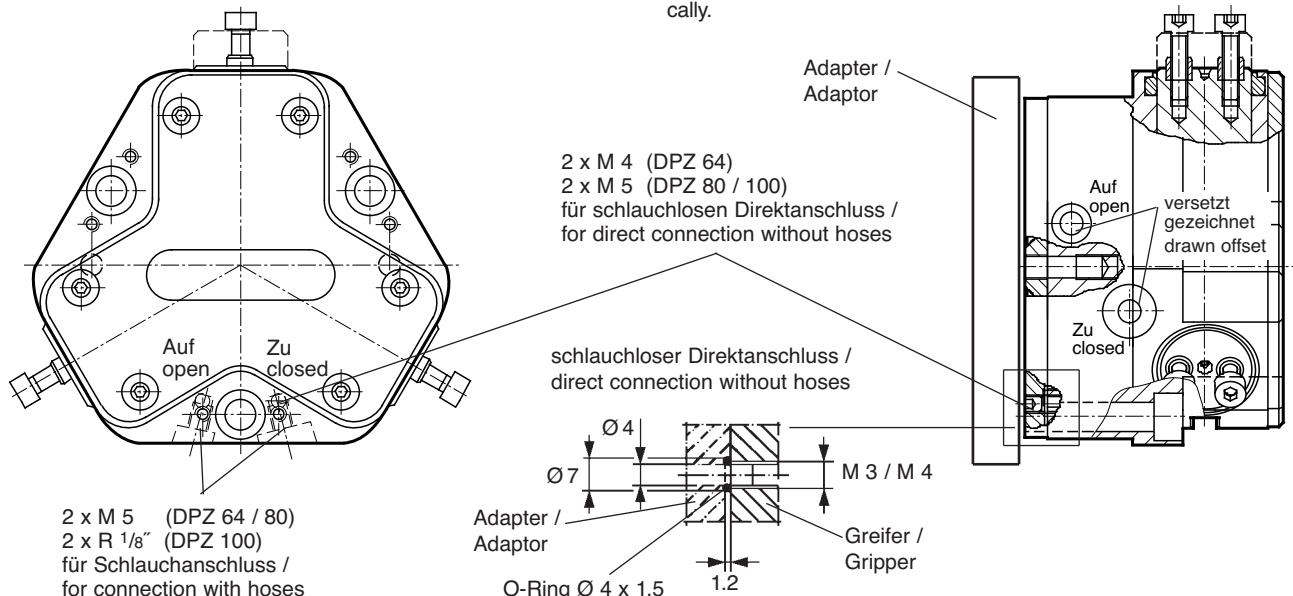
**CAUTION!**  
Before connection the power supply must be switch-  
ed off. Please also consider the safety hints on  
page 3 and 4.

**NOTE:**

**Pressure medium: compressed air**

Standard for quality of the compressed air according to ISO 8573-1: 6 4 4.

For mounting without hoses the two O-rings from the accessories supplied are used. Only open the connections which you require for your application. Close the air connections which you do not use with a suitable plug (accessories supplied). The air connections for the "DPZ" without and with Gripping force maintenance are identically.



## 7. Problemanalyse

### Der Greifer bewegt sich ruckartig:

- Greifer neu schmieren

### Der Greifer bewegt sich nicht:

- Energieversorgung überprüfen
- Anschlüsse vertauscht
- Steuerimpuls fehlt
- Belastung zu groß
- Näherungsschalter defekt
- Nicht benötigte Anschlüsse nicht verschlossen

### Der Greifer bleibt ohne äußere Einwirkung in einer Zwischenstellung stehen:

- Der Greifer muss zur Überprüfung ins Werk zurück

### Leistungsverlust (Druckverlust):

- Dichtungen überprüfen
- Leitungsdruck überprüfen

### Der Greifer macht nicht den vollen Hub:

- Schmutz zwischen Abdeckplatte, Kolben und Grundbacke

## 8. Wartung und Pflege



### **ACHTUNG!**

Beachten Sie unbedingt die Sicherheitshinweise auf den Seiten 3 und 4.

### **HINWEIS:**

Die Grundbacken und die Führungen im Gehäuse sind zueinander abgestimmt. Zum Austausch dieser Teile schicken Sie den Greifer komplett mit einem Reparaturauftrag an die Firma SCHUNK.

Bei der Ausführung »Greifkrafterhaltung mit Feder« ist es vorteilhaft, die Wartung und den Dichtungswechsel bei Fa. SCHUNK durchführen zu lassen, denn Kolben und Zylinderkolben müssen beim Zusammenbau mit einer Montagevorrichtung ausgerichtet und montiert werden. Ist dies nicht möglich, können Sie die Wartung und den Dichtungswechsel selbst durchführen. Das Zerlegen des DPZ mit »Greifkrafterhaltung mit Feder« ist in Kapitel 8.2 beschrieben. Zeichnungen zum Bau der Montagevorrichtung finden Sie in Kapitel 8.3.

### Wartungs- und Pflegeintervalle

<b>DPZ</b>	<b>64 – 100</b>
Wartungsintervalle (Mio. Zyklen)	<b>1.5</b>

Umgebungstemperaturen über 60°C führen zu schnellerem Aushärten der eingesetzten Schmierstoffe. Bitte führen Sie Schmier- und Wartungsarbeiten dementsprechend häufiger durch.

Um die Funktion des Greifers zu erhalten, beachten Sie bitte folgende Hinweise:

- Blanke außenliegende Stahlteile müssen geölt oder gefettet werden.
- Bei der Wartung sind bestimmte Teile mit Öl bzw. Fett zu montieren (Grundfettung):
  - Alle metallischen Gleitflächen müssen mit Molykote BR 2 plus oder einem gleichwertigen Schmierstoff behandelt werden.
  - Die Kolbenbohrung sowie alle Dichtungen werden mit Renolit HLT 2 oder einem gleichwertigen Schmierstoff behandelt.

## 7. Trouble shooting

### The gripper moves jerkily:

- Relubrify the gripper

### The gripper does not move:

- Check energy supply
- Connections misaligned
- Control impuls is missing
- Payload is too high
- Proximity switch is damaged
- Not required connections are open

### The gripper keeps in intermediate position without any influence from outside:

- The gripper has to be returned to SCHUNK for inspection

### Gripper is not efficient (Loss of pressure):

- Check the sealings
- Check the pressure of the air feedings

### The gripper does not move the full stroke:

- Dirt between the cover plate, piston and base jaw

## 8. Maintenance and Care



### **CAUTION!**

Please consider the safety notes on pages 3 and 4.

### **NOTE:**

The base jaws and the guidances in the housing have to be adjusted to each other. For exchange of these components, please send in the complete gripper together with a repair order to SCHUNK.

In case of version "gripping force maintenance with spring", it is better to have the maintenance and exchange of seals done by SCHUNK, since the piston and cylinder piston have to be adjusted and assembled on an assembly device. If this should not be possible, the user may do the maintenance and exchange of seals by himself. The disassembly of the DPZ with "gripping force maintenance with Spring" is described in chapter 8.2. Drawings for building the assembly device you will find in chapter 8.3.

### Maintenance intervals

<b>DPZ</b>	<b>44 – 78</b>
Maintenance intervals (million cycles)	<b>1.5</b>

Environmental temperatures of more than 60°C / 140°F can harden the used lubricants faster. Therefore, lubrication and maintenance works have to be carried out more often.

In order to keep the gripper properly functioning, please consider the following:

- All blank steel parts on the outside have to be lubricated or greased.
- During maintenance, certain components have to be lubricated or greased before assembly (must be permanently lubricated):
  - all sliding faces made of steel have to be treated with Molykote BR 2 plus or any equivalent lubricant.
  - The piston bore as well as all sealings have to be treated with Renolit HLT 2 or any equivalent lubricant.

## Montage- und Betriebsanleitung für Dichter 3-Finger-Zentrischgreifer Type DPZ

## Assembly and Operating Manual for Sealed 3-Finger-Centric-Gripper Type DPZ

- Bei jeder Wartung des Greifers sind alle Dichtungen zu erneuern. Der komplette Dichtsatz ist bei SCHUNK erhältlich (siehe Dichtsatzlisten, Kapitel 10.1).
- Soweit nicht anders vorgeschrieben sind alle Schrauben und Muttern mit Loctite Nr. 243 zu sichern. Anzugsmomente für Schrauben siehe Tabelle am Ende dieses Kapitels (Seite 9).

### 8.1 Zerlegen des Greifers ohne »Greifkraft-erhaltung mit Feder«

(Pos.-Nr. siehe Kapitel 9 – Zusammenbauzeichnung)



**Beachten Sie die Sicherheitshinweise auf den Seiten 3 und 4 und die Hinweise am Anfang des Kapitels. Beschädigen Sie beim Zusammenbau keine Dichtungen!**

1. Entfernen Sie die Druckleitungen.

#### Nur bei Ausführung mit federndem Andrückstern:

Bei der Ausführung mit federndem Andrückstern müssen die Befestigungsschrauben (Pos. 35) gelöst und der Andrückstern (Pos. 29) mit seinen 3 Führungszylindern (Pos. 30) abgezogen werden (siehe auch Kapitel 5.2).

2. Entfernen Sie die Schrauben (Pos. 22) und ziehen Sie die Abdeckplatte (Pos. 5) ab.
3. Markieren Sie die Einbaulage des Kolbens (Pos. 3) und der Grundbacken (Pos. 2) im Gehäuse.
4. Entfernen Sie die Schrauben (Pos. 11) und ziehen Sie den Deckel (Pos. 4) ab.
5. Lösen Sie die Schraube (Pos. 10).
6. Drücken Sie den Kolben (Pos. 3) in Richtung »a« und den Zylinderkolben (Pos. 6) in Richtung »b« heraus.
7. Ziehen Sie die Grundbacken (Pos. 2) aus dem Gehäuse (Pos. 1).
8. Entfernen Sie alle Dichtungen gemäß Dichtsatzliste (siehe Kapitel 10.1).
9. Reinigen Sie alle Teile gründlich und kontrollieren Sie alle Teile auf Defekt und Verschleiß.
10. Erneuern Sie alle Dichtungen.

#### Der Zusammenbau erfolgt in umgekehrter Reihenfolge.

Beachten Sie dabei die Hinweise am Anfang des Kapitels 8 und die zulässigen Schraubenanzugsmomente auf Seite 9.

### 8.2 Zerlegen des Greifers mit »Greifkraft-erhaltung mit Feder«

(Pos.-Nr. siehe Kapitel 9 – Zusammenbauzeichnung)

Beginnen Sie wie beim Greifer ohne Greifkraftherhaltung, Kapitel 8.1, von Punkt 1 bis 3. Dann jedoch:



#### **ACHTUNG!**

Bei der Ausführung »Greifkraftherhaltung mit Feder« kann der Deckel (Pos. 37) durch einen Defekt unter Federspannung stehen. Spannen Sie den Greifer vorsichtig zwischen »a« und »b« ein (siehe Zusammenbauzeichnung, Kapitel 8). Entfernen Sie die Schrauben (Pos. 11) und entspannen Sie langsam. Nehmen Sie den Deckel (Pos. 37) ab. Spannen Sie den Greifer wieder vorsichtig zwischen »a« und »b« ein. Entfernen Sie die Schraube (Pos. 40) und entspannen Sie langsam, bis die Feder entspannt ist.

Fahren Sie fort wie beim Greifer ohne Greifkraftherhaltung von Punkt 6 bis Punkt 10.

- At every maintenance of the gripper, all sealings have to be exchanged. The complete set of seals is available at SCHUNK (see seal kit lists, chapter 10.1).
- If not advised differently, all screws and nuts have to be secured with Loctite No. 243. You will find the starting torques for screws on the chart at the end of this chapter (page 9).

### 8.1 Disassembly of the gripper without "gripping force maintenance with springs"

(For items see chapter 9 – Assembly drawing)



**Consider the safety hints on pages 3 and 4 and the notes at the beginning of the chapter. Do not damage the sealings during assembly!**

1. Remove all air feedings.

#### Only for version with spring-packaged pressure piece:

In case of version with spring-packaged pressure piece, the fastening screws (item 35) have to be loosened and the pressure piece (item 29) with its 3 guiding cylinders (item 30) have to be drawn off (see also chapter 5.2).

2. Remove all screws (item 22) and take off the cover plate (item 5).
3. Mark the installation position of the piston (item 3) and the base jaws (item 2) in the housing.
4. Remove the screws (item 11) and take off the cover (item 4).
5. Loosen the screw (item 10).
6. Press out the piston (item 3) in direction "a" and the cylinder piston (item 6) in direction "b".
7. Draw out the base jaws (item 2) from the housing (item 1).
8. Remove all sealings as per seal kit list (see chapter 10.1).
9. Thoroughly clean all components and control them on damage and wear-out.
10. Exchange all sealings.

#### Assembly is done in reverse order.

During assembly please consider the notes at the beginning of the chapter 8 and the admissible tightening torques for screws on page 9.

### 8.2 Disassembly of the gripper with "gripping force maintenance with spring"

(For items see chapter 9 – Assembly drawing)

Start the same way as for gripper without Gripping force maintenance, chapter 8.1, from point 1 – 3. However, then:



#### **CAUTION!**

In case of version "gripping force maintenance with spring", the cover (item 37) may be spring-tensioned due to a damage. Carefully clamp the gripper between "a" and "b" (see assembly drawing, chapter 8). Remove the screws (item 11) and slowly unclamp. Take off the cover (item 37) then. Carefully clamp the gripper again between "a" and "b". Remove the screw (item 40) and slowly unclamp, until the spring is in relaxed position.

Continue as for gripper without gripping force maintenance from point 6 to 10.

## Montage- und Betriebsanleitung für Dichter 3-Finger-Zentrischgreifer Type DPZ

## Assembly and Operating Manual for Sealed 3-Finger-Centric-Gripper Type DPZ

Beim Zusammenbau montieren Sie den Greifer in der umgekehrten Reihenfolge bis auf die Feder (Pos. 39), den Zylinderkolben (Pos. 38), die Schraube (Pos. 40), den Deckel (Pos. 37), und die Schrauben (Pos. 11).

Diese Teile können nur mit einer Montagevorrichtung montiert werden. (Zeichnungen der Montagevorrichtung Kapitel 8.3.)

For assembly, the gripper is mounted in reverse order – except for the spring (item 39), the cylinder piston (item 38), the screw (item 40), the cover (item 37), and the screws (item 11).

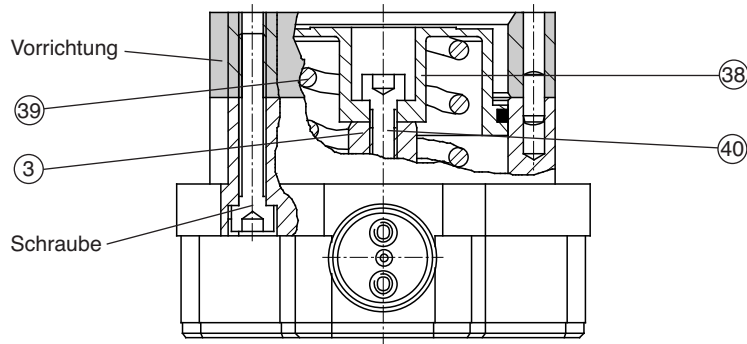
Those components can only be mounted on an assembly device. (For drawing of the assembly device see chapter 8.3.)

### Montage mit Vorrichtung

1. Vorrichtung 1 montieren (siehe Abbildung unten) und die Zentrierbohrung mit Renolit HLT 2 fetten.
2. Feder (Pos. 39) durch die Zentrierbohrung in das Gehäuse stecken.
3. Zylinderkolben (Pos. 38) an der Zentrierbohrung ansetzen und von Hand gleichmäßig in die Bohrung drücken (Achtung: nicht verkanten!), bis der Zylinderkolben an der Feder anstößt.
4. Schraube (Pos. 40) einsetzen und mit leichtem Druck in den Kolben (Pos. 3) einschrauben.
5. Vorrichtung entfernen, die Dichtung (Pos. 17) einlegen und den Deckel (Pos. 37) montieren (siehe Zusammenbauzeichnung, Kapitel 9).

### Mounting with the device

1. Mount device 1 (see illustration) and lubricate the centering bore with Renolit HLT 2.
2. Insert the spring (item 39) through the centering bore into the housing.
3. Attach the cylinder piston (item 38) at the centering bore and evenly press it manually into the bore (Caution: do not edge!), until the cylinder piston contacts the spring.
4. Insert the screw (item 40) and screw it into the piston (item 3) with a slight push.
5. Remove the device, insert the sealing (item 17) and mount the cover (item 37). (See assembly drawing, chapter 9.)



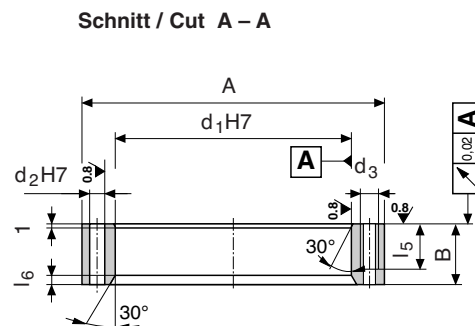
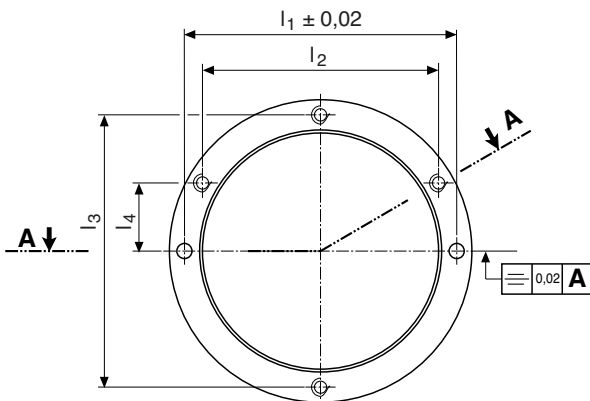
### Schraubenanzugsmomente

### Tightening torques for screws

Type	Pos. 10	Pos. 11	Pos. 22	Pos. 40
DPZ 64	10 Nm	0.8 Nm	1.9 Nm	21 Nm
DPZ 80	10 Nm	3.6 Nm	4.9 Nm	21 Nm
DPZ 100	24 Nm	3.6 Nm	4.9 Nm	35 Nm

### 8.3. Montagevorrichtung (Material: 16 Mn Cr 5)

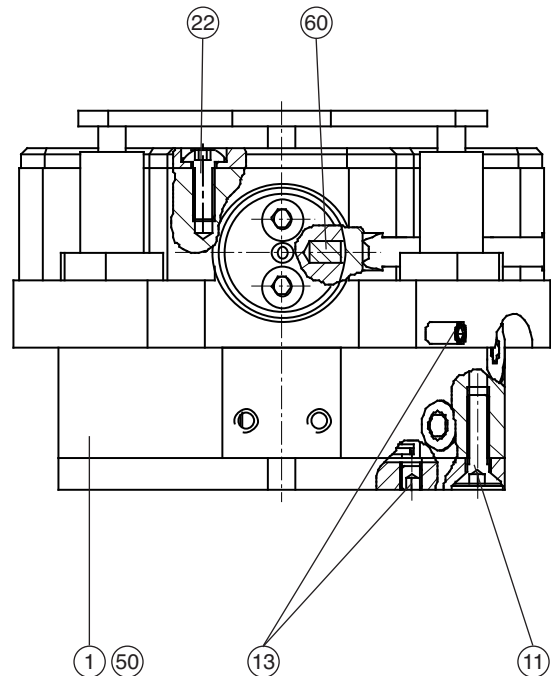
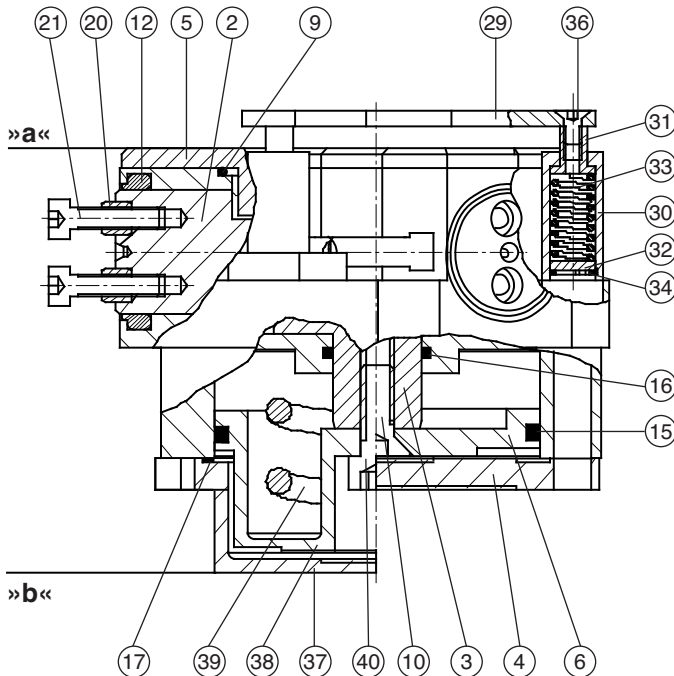
### 8.3. Assembly device (Material: 16 Mn Cr 5)



Type	A Ø	B	d <sub>1</sub> H7 Ø	d <sub>2</sub> H7 Ø	d <sub>3</sub>	l <sub>1</sub> ± 0,02	l <sub>2</sub>	l <sub>3</sub>	l <sub>4</sub>	l <sub>5</sub>	l <sub>6</sub>	Schraube / Screw DIN EN ISO 4762
DPZ 64	64	20	45	4	M 5	56	48,5	56	14	20	3	M 5 x 25
DPZ 80	80	20	58	5	M 6	70	60,6	70	17,5	20	3	M 6 x 30
DPZ 100	100	20	78	5	M 6	90	78	90	22,5	20	3	M 6 x 35

## 9. Zusammenbauzeichnung

## 9. Assembly drawing



## 10. Dichtsatz und Ersatzteilstücklisten

## 10. Lists of seal kits and spare parts

### 10.1 Dichtsatzlisten

### 10.1 Seal kit lists

#### Dichtsatz DPZ 64 (Ident-Nr. 370 756)

#### Seal kit list DPZ 64 (Id.-No. 370 756)

Pos.	Ident-Nr. / Id.-No.	Bezeichnung / Description	Menge / Quantity
9	9611 146	O-Ring / O-ring DIN 3771 NBR 44.17 x 1.78	1
12	9907 573	Abstreifer / Ring DA22 (PU) 18.0 x 24.0 x 4.0 x 4.7 mm	3
15	9610 028	Quad-Ring / Square ring 4129-503A 39.34 x 2.62	1
16	9610 008	Quad-Ring / Square ring 4015-366Y 14.00 x 1.78	1
17	9612 790	Gummi-Kork-Dichtung / Rubber-cork-sealing	1
42	9611 112	O-Ring / O-ring DIN 3771 NBR 4.00 x 1.5	2

#### Dichtsatz DPZ 80 (Ident-Nr. 370 757)

#### Seal kit list DPZ 80 (Id.-No. 370 757)

Pos.	Ident-Nr. / Id.-No.	Bezeichnung / Description	Menge / Quantity
9	9611 025	O-Ring / O-ring DIN 3771 NBR 47.35 x 1.78	1
12	9907 574	Abstreifer / Ring DA22 (PU) 22.0 x 28.0 x 4.0 x 4.7 mm	3
15	9610 068	Quad-Ring / Square ring 4137-366Y 52.07 x 2.62	1
16	9610 009	Quad-Ring / Square ring 4016-366Y 15.60 x 1.78	1
17	9612 789	Gummi-Kork-Dichtung / Rubber-cork-sealing	1
42	9611 112	O-Ring / O-ring DIN 3771 NBR 4.00 x 1.5	2

#### Dichtsatz DPZ 100 (Ident-Nr. 370 758)

#### Seal kit list DPZ 100 (Id.-No. 370 758)

Pos.	Ident-Nr. / Id.-No.	Bezeichnung / Description	Menge / Quantity
9	9611 199	O-Ring / O-ring DIN 3771 NBR 66.44 x 1.78	1
12	9907 575	Abstreifer / Ring DA22 (PU) 28.0 x 36.0 x 5.0 x 6.0 mm	3
15	9610 033	Quad-Ring / Square ring 4150-366Y 72.69 x 2.62	1
16	9610 021	Quad-Ring / Square ring 4117-366Y 20.29 x 2.62	1
17	9612 788	Gummi-Kork-Dichtung / Rubber-cork-sealing	1
42	9611 112	O-Ring / O-ring DIN 3771 NBR 4.00 x 1.5	2
61	9611 175	O-Ring / O-ring DIN 3771 NBR 10.00 x 1.5	1
62	9611 082	O-Ring / O-ring DIN 3771 NBR 8.00 x 1.5	6
63	9611 227	O-Ring / O-ring DIN 3771 NBR 5.00 x 1.0	3

**10.2 Ersatzteilstücklisten**

**10.2 Lists of spare parts**

**DPZ 64**

Pos.	Ident-Nr. / Id.-No. DPZ 64      DPZ 64 S	Bezeichnung / Description	Menge / Quantity
1	5509 865	Gehäuse / Housing	1
2	5509 873	Grundbacke / Base jaw	3
3	5500 529	Kolben / Piston	1
4	5502 013	Deckel / Cover	1
5	5509 893	Abdeckplatte / Cover plate	1
6	5504 720	Zylinderkolben / Cylinder piston	1
9 *	9611 146	O-Ring / O-ring DIN 3771 NBR 44.17 x 1.78	1
10	9664 003	Senkschraube / Countersunk screw DIN EN ISO 10642/10.9 M 6.0 x 16 mm	1
11	9664 020	Senkschraube / Countersunk screw DIN EN ISO 10642/A2 M 3.0 x 10 mm	8
12 *	–	Abstreifer / Ring DA22 (PU) 18.0 x 24.0 x 4.0 x 4.7 mm	3
13	9670 500	Gewindestift / Set screw DIN EN ISO 4026/A2 M 4.0 x 4 mm Tufloc	2
15 *	–	Quad-Ring / Square ring 4129-503A 39.34 x 2.62	1
16 *	–	Quad-Ring / Square ring 4015-366Y 14.00 x 1.78	1
17 *	–	Gummi-Kork Dichtung / Rubber-cork-sealing	1
20	5509 640	Hülse für GFN / Sleeve for GFN 3 x 10	6
21	9660 515	Schraube / Screw DIN EN ISO 4762/A2 M 3.0 x 12 mm	6
22	9662 509	Linsenschraube / Oval head screw M 3 x 10 ULS A2	6
24	9670 505	Gewindestift / Set screw DIN EN ISO 4026/A2 M 3.0 x 3 mm Tufloc	1
29	5510 117	Andrückstern / Pressure piece	1
30	5510 051	Hülse / Sleeve	3
31	5510 046	Führungsbolzen / Guiding bolt	3
32	5510 049	Scheibe / Disc	3
33	9618 242	Druckfeder / Pressure spring	3
34	9907 555	Sicherungsring / Securing ring DIN 472/A2 I 8 x 0.8 mm	3
35	9660 423	Schraube / Screw DIN EN ISO 4762/A2 M 3.0 x 6 mm	6
36	9682 150	Senkschraube / Countersunk screw DIN EN ISO 10642/A2 M 3.0 x 6 mm	3
37	5502 026	Deckel / Cover	1
38	5504 730	Zylinderkolben / Cylinder piston	1
39	9618 228	Druckfeder / Pressure spring	1
40	9660 019	Schraube / Screw DIN EN ISO 4762/12.9 M 6.0 x 20 mm	1
60	9907 569	Rundmagnet / Round magnet Neo-Delta 4 x 5 mm	2
99	5509 921	Beipack / Little plastic bag	1

**DPZ 80**

Pos.	Ident-Nr. / Id.-No. DPZ 80      DPZ 80 S	Bezeichnung / Description	Menge / Quantity
1	5509 866	Gehäuse / Housing	1
2	5509 875	Grundbacke / Base jaw	3
3	5500 531	Kolben / Piston	1
4	5502 014	Deckel / Cover	1
5	5509 894	Abdeckplatte / Cover plate	1
6	5504 721	Zylinderkolben / Cylinder piston	1
9 *	–	O-Ring / O-ring DIN 3771 NBR 47.35 x 1.78	1
10	9664 003	Senkschraube / Countersunk screw DIN EN ISO 10642/10.9 M 6.0 x 16 mm	1
11	9664 903	Torx Senkschraube / Torx Countersunk screw DIN EN ISO 10642/A2 M 4.0 x 16 mm	8
12 *	–	Abstreifer / Ring DA22 (PU) 22.0 x 28.0 x 4.0 x 4.7 mm	3
13	9670 500	Gewindestift / Set screw DIN EN ISO 4026/A2 M 4.0 x 4 mm Tufloc	3
15 *	–	Quad-Ring / Square ring 4137-366Y 52.07 x 2.62	1
16 *	–	Quad-Ring / Square ring 4016-366Y 15.60 x 1.78	1
17 *	–	Gummi-Kork Dichtung / Rubber-cork-sealing	1
20	5509 641	Hülse für GFN / Sleeve for GFN 4 x 12	6
21	9660 123	Schraube / Screw DIN EN ISO 4762/A2 M 4.0 x 16 mm	6
22	9662 510	Linsenschraube / Oval head screw M 4 x 10 ULS A2	6
29	5510 118	Andrückstern / Pressure piece	1
30	5510 052	Hülse / Sleeve	3
31	5510 046	Führungsbolzen / Guiding bolt	3
32	5510 049	Scheibe / Disc	3
33	9618 220	Druckfeder / Pressure spring	3

\* Siehe Dichtsatzliste – Teile sind nicht einzeln bestellbar

\* See seal kit list – The parts cannot be ordered separately

Verschleißteile, empfohlen bei Wartung auszutauschen

Wear parts; replacement during maintenance recommended

**Montage- und Betriebsanleitung für  
Dichter 3-Finger-Zentrischgreifer Type DPZ**

**Assembly and Operating Manual for  
Sealed 3-Finger-Centric-Gripper Type DPZ**

Pos.	Ident-Nr. / Id.-No. DPZ 80      DPZ 80 S	Bezeichnung / Description	Menge / Quantity
34	9907 555	Sicherungsring / Securing ring    DIN 472/A2    I 8 x 0.8 mm	3
35	9660 501	Schraube / Screw    DIN EN ISO 4762/A2    M 3.0 x 5 mm	6
36	9682 150	Senkschraube / Countersunk screw    DIN EN ISO 10642/A2    M 3.0 x 6 mm	3
37	5502 027	Deckel / Cover	1
38	5504 731	Zylinderkolben / Cylinder piston	1
39	9618 253	Druckfeder / Pressure spring	1
40	9660 073	Schraube / Screw    DIN EN ISO 4762/12.9    M 6.0 x 25 mm	1
60	9907 569	Rundmagnet / Round magnet    Neo-Delta    4 x 5 mm	2
99	5509 922	Beipack / Little plastic bag	1

**DPZ 100**

Pos.	Ident-Nr. / Id.-No. DPZ 100      DPZ 100 S	Bezeichnung / Description	Menge / Quantity
3	5500 533	Kolben / Piston	1
4	5502 015	Deckel / Cover	1
5	5509 895	Abdeckplatte / Cover plate	1
6	5504 722	Zylinderkolben / Cylinder piston	1
9 *	–	O-Ring / O-ring    DIN 3771 NBR    66.40 x 1.78	1
10	9618 123	Senkschraube / Countersunk screw    DIN EN ISO 10642/10.9    M 8.0 x 20 mm	1
11	9664 903	Torx Senkschraube / Torx Countersunk screw    DIN EN ISO 10642/A2    M 4.0 x 16 mm	8
12 *	–	Abstreifer / Ring    DA22 (PU)    28.0 x 36.0 x 5.0 x 6.0 mm	3
13	9670 501	Gewindestift / Set screw    DIN EN ISO 4026/A2    M 5.0 x 5 mm Tufloc	2
15 *	–	Quad-Ring / Square ring    4150-366Y    72.69 x 2.62	1
16 *	–	Quad-Ring / Square ring    4117-366Y    20.29 x 2.62	1
17 *	–	Gummi-Kork Dichtung / Rubber-cork-sealing	1
20	5509 642	Hülse für GFN / Sleeve for GFN    5 x 16	6
21	9660 411	Schraube / Screw    DIN EN ISO 4762/A2    M 5.0 x 14 mm	6
22	9660 410	Schraube / Screw    DIN EN ISO 4762/A2    M 4.0 x 12 mm	15
24	9670 500	Gewindestift / Set screw    DIN EN ISO 4026/A2    M 4.0 x 4 mm Tufloc	1
29	5510 119	Andrückstern / Pressure piece	1
30	5510 053	Hülse / Sleeve	3
31	5510 047	Führungsbolzen / Guiding bolt	3
32	5510 032	Scheibe / Disc	3
33	9907 568	Druckfeder / Pressure spring	3
34	9621 012	Sicherungsring / Securing ring    DIN 472    I 12 x 1.00 mm	3
35	9660 421	Schraube / Screw    DIN EN ISO 4762/A2    M 4.0 x 6 mm	6
36	9664 022	Senkschraube / Countersunk screw    DIN EN ISO 10642/A2    M 5.0 x 8 mm	3
37	5502 028	Deckel / Cover	1
38	5504 732	Zylinderkolben / Cylinder piston	1
39	9618 223	Druckfedernsatz / Set of pressure springs	1
40	9660 061	Schraube / Screw    DIN EN ISO 4762/12.9    M 8.0 x 30 mm	1
50	5510 655	Gehäuse mit Grundbacken / Housing with base jaws	1
60	9907 570	Rundmagnet / Round magnet    Neo-Delta    6 x 5 mm	2
61 *	–	O-Ring / O-ring    DIN 3771 NBR    10.00 x 1.5	1
62 *	–	O-Ring / O-ring    DIN 3771 NBR    8.00 x 1.5	6
63 *	–	O-Ring / O-ring    DIN 3771 NBR    5.00 x 1.0	3
99	5509 923	Beipack / Little plastic bag	1

\* Siehe Dichtsatzliste – Teile sind nicht einzeln bestellbar

\* See seal kit list – The parts cannot be ordered separately

Verschleißteile, empfohlen bei Wartung auszutauschen

Wear parts; replacement during maintenance recommended

## Montage- und Betriebsanleitung für Dichter 3-Finger-Zentrischgreifer Type DPZ

## Assembly and Operating Manual for Sealed 3-Finger-Centric-Gripper Type DPZ

### 11. Zubehör (auf besondere Bestellung)

Benötigen Sie mehr Informationen über die Handhabung von Sensoren, wenden Sie sich vertrauensvoll an Ihren SCHUNK-Ansprechpartner oder nutzen Sie unsere Download-Möglichkeiten unter [www.schunk.com](http://www.schunk.com)>Produkte>Automation>Zubehör

#### 11.1 Näherungsschalter

##### Technische Daten:

Spannung:	10 – 30 V DC
Restwelligkeit:	< 15% ( $\leq 10\%$ )**
Schaltstrom max.:	200 mA, kurzschlussfest
Schalthysterese:	$\leq 15\%$ vom Nennschaltabst. (2 mm)**
Temperaturbereich:	- 25°C bis + 70°C
Schaltfrequenz max.:	1000 Hz
Spannungsabfall ca.:	1.5 V (2.0 V)**
Schutzart nach DIN EN 60529:	IP 67*

\* für die Rundsteckverbindung nur im verschraubten Zustand

\*\* Angaben in Klammern gültig für INS 30/S

##### HINWEIS:

Achten Sie auf einen sachgemäßen Umgang mit den Näherungsschaltern:

- Ziehen Sie nicht am Kabel und lassen Sie den Sensor nicht am Kabel baumeln.
- Ziehen Sie die Befestigungsschraube oder -klemmen nicht übermäßig fest an.
- Zulässiger Biegeradius des Kabels = 15 x Kabeldurchmesser.
- Vermeiden Sie Kontakt der Näherungsschalter zu harten Gegenständen, sowie zu Chemikalien, insbesondere Salpeter-, Chrom- und Schwefelsäure.

Die eingesetzten induktiven Näherungsschalter sind verpolungsgeschützt und kurzschlussfest.

##### ACHTUNG!



Die induktiven Näherungsschalter sind elektronische Bauteile, welche empfindlich auf hochfrequente Störungen oder elektromagnetische Felder reagieren können. Prüfen Sie die Anbringung und Installation des Kabels. Der Abstand zu hochfrequenten Störquellen und deren Zuleitung muss ausreichend sein. Das Parallelschalten mehrerer Sensorausgänge der gleichen Bauart (npn, pnp) ist zwar erlaubt, erhöht aber nicht den zulässigen Laststrom. Beachten Sie weiterhin, dass sich der Leckstrom der einzelnen Sensoren (ca. 2 mA) addiert.

### 11. Accessories (upon separate order)

If you would like more information on the operation of sensors, please contact your SCHUNK representative. Information is also available for download at [www.schunk.com](http://www.schunk.com)>Products>Automation>Accessories

#### 11.1 Proximity switches

##### Technical data:

Supply voltage:	10 – 30 V DC
Operation voltage:	< 15% ( $\leq 10\%$ )**
Max load current:	200 mA, short circuit proof
Hysteresis:	$\leq 15\%$ of nom. sensing dist. (2 mm)**
Range of operat. temp.:	- 25°C to + 70°C
Max operat. frequency:	1000 Hz
Output transist. voltage:	approx. 1.5 V (2.0 V)**
Protection class DIN EN 60529:	IP 67*

\* for concentric plug and socket only in screwed-in position

\*\* Values in brackets are for INS 30/S

##### NOTE:

Make sure that the proximity switches will be properly handled:

- Do not pull the wire of the proximity switch and don't swing it on its cable.
- Do not tighten the fastening screw or the anchoring clip too strong.
- Admissible bending radius of the cable = 15 x cable diameter.
- Do not allow the sensor to make contact with a detectable object of a hard substance or to chemicals, especially nitric acid, chromic acid and sulfuric acid.

The proximity switches used are short circuit proof and have reverse battery protection.

##### CAUTION!



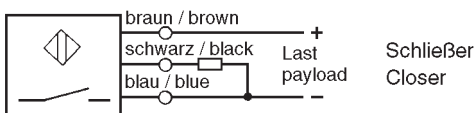
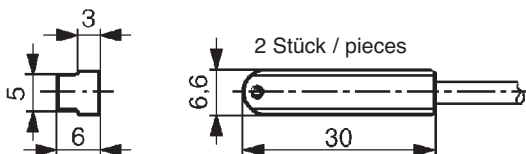
Proximity switches are electrical components which can react sensitively to high frequency interference or electromagnetic fields. Check the attachment and installation of the cable. The distance to high frequency sources to interference and their feed lines has to be sufficiently long.

Connecting several sensor outputs of the same type (npn, pnp) in parallel is allowed, however it does not increase the permissible load current. Furthermore consider that the leakage current of the individual sensors (appr. 2 mA) has to be added up.

### Montage und Einstellung der elektronischen Magnetschalter (INS 30/S)

##### HINWEIS:

Die Magnetschalter sind Zubehör und müssen gesondert bestellt werden.



### Assembly and adjustment of electronic mag- netic switches (INS 30/S)

##### NOTE:

Magnetic switches are accessories and have to be ordered separately.

Type	Schaltfunktion / Output	Ident-Nr. / Id.-No.
INW 30/S	Schließer / Closer	301 510

Schaltfunktion: in unbedämpfem Zustand gezeichnet  
Output: drawn in non-actuated condition

## Montage- und Betriebsanleitung für Dichter 3-Finger-Zentrischgreifer Type DPZ

## Assembly and Operating Manual for Sealed 3-Finger-Centric-Gripper Type DPZ



### ACHTUNG!

Das max. Anzugsmoment für die Gewindestifte beträgt 30 Ncm.

#### Greifer »geöffnet«

1. Stellen Sie den Greifer in Stellung »Auf«.
2. Schieben Sie den Magnetschalter 1 (siehe Darstellung unten) langsam von außen in die T-Nut, bis dieser schaltet.
3. Fixieren Sie den Magnetschalter in dieser Stellung, indem Sie ihn durch Anziehen des Gewindestiftes in der T-Nut verklemmen.
4. Testen Sie die Funktion, indem Sie den Greifer schließen und öffnen.

#### Greifer »geschlossen«

1. Stellen Sie den Greifer in Stellung »Zu«.
2. Schieben Sie den Magnetschalter 2 (siehe Darstellung unten) von außen bis zur Greifermitte in die T-Nut.  
*HINWEIS:* Der Magnetschalter muss hierbei 2 Schaltpunkte überfahren haben!
3. Schieben Sie den Magnetschalter wieder langsam zurück, bis dieser schaltet.
4. Fixieren Sie den Magnetschalter in dieser Stellung, indem Sie ihn durch Anziehen des Gewindestiftes in der T-Nut verklemmen.
5. Testen Sie die Funktion, indem Sie den Greifer öffnen und schließen.

#### Teil »gegriffen«

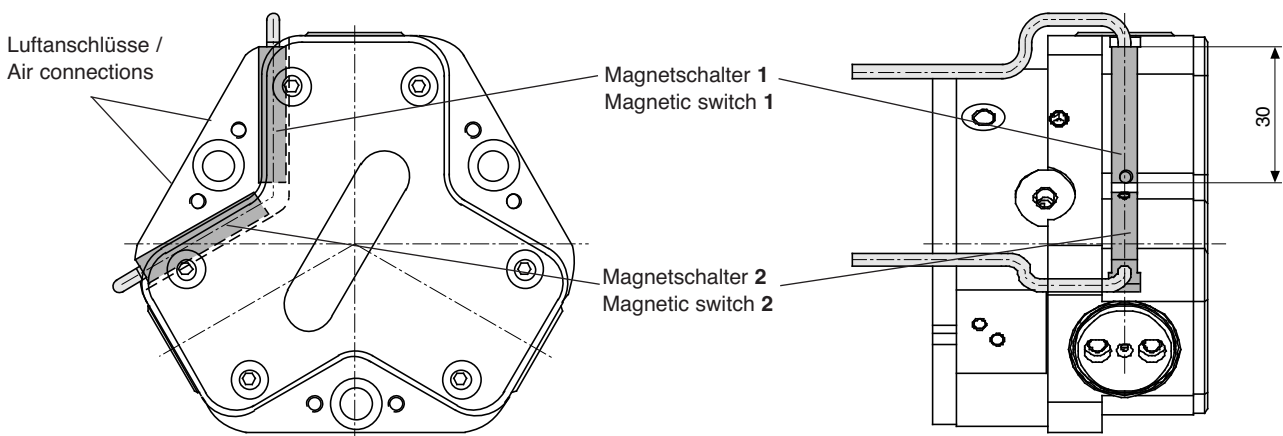
1. Spannen Sie das zu greifende Teil.

#### Nur für Außengreifen:

Gehen Sie weiter vor, wie unter **Greifer »geschlossen«** von Punkt 2 – 5 beschrieben.

#### Nur für Innengreifen:

Gehen Sie weiter vor, wie unter **Greifer »geöffnet«** von Punkt 2 – 4 beschrieben.



### Montage und Einstellung des Anbausatzes zur Hubüberwachung mit induktiven Näherungsschaltern

#### HINWEIS:

Die induktiven Näherungsschalter und der Anbausatz zur Hubüberwachung sind Zubehör und müssen gesondert bestellt werden.



### CAUTION!

The max. tightening torque for set-screws is 30 Ncm.

#### Gripper "open"

1. Put the gripper onto "open" position.
2. Slowly push the magnetic switch 1 (see illustration below) from outside into the T-groove until it switches.
3. Fix the magnetic switch in this position by tightening the set-screws in the T-groove.
4. Control function by closing and opening the gripper.

#### Gripper "Closed"

1. Put the gripper onto "closed" position.
2. Move the magnetic switch 2 (see illustration below) from outside to the middle of the gripper into the T-groove.  
*NOTE:* Thereby the magnetic switch has to pass 2 switching points!
3. Slowly move back the magnetic switch until it switches.
4. Fix the magnetic switch in this position by tightening the set-screws in the T-groove.
5. Control function by opening and closing the gripper.

#### Workpiece "gripped"

1. Clamp the component to be gripped.

#### Only for O.D. clamping:

Continue as previously described under **gripper "closed"** from point 2 – 5.

#### Only for I.D. clamping:

Continue as previously described under **gripper "open"** from point 2 – 4.

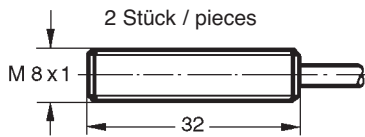
### Assembly and adjustment of the attachment set for stroke control with inductive proximity switches

#### NOTE:

The inductive proximity switches and the attachment set for stroke control are accessories and have to be ordered separately.

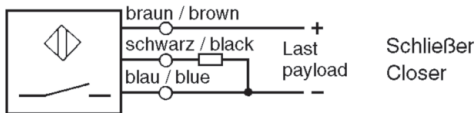
**Montage- und Betriebsanleitung für  
Dichter 3-Finger-Zentrischgreifer Type DPZ**

**Assembly and Operating Manual for  
Sealed 3-Finger-Centric-Gripper Type DPZ**



Type	Schaltfunktion / Output	Ident.-Nr. / Id.-No.
INW 80/S	Schließer / Closer	301 508

Schaltabstand / Sensing distance: 1.5 mm



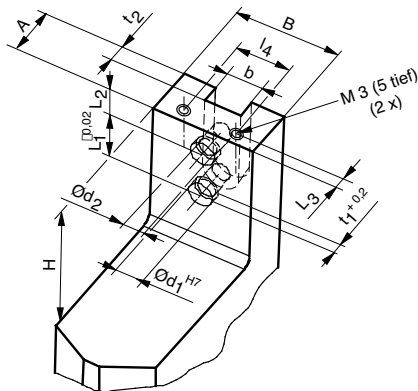
**Schaltfunktion: in unbedämpftem Zustand gezeichnet**  
**Output: drawn in non-actuated condition**

**ACHTUNG!**  
Der Anbausatz zur Hubüberwachung wird an den Aufsatzbacken befestigt. Die hierfür benötigten Befestigungsgewinde sind bei den von uns gelieferten Aufsatzbackenrohlingen bereits vorhanden. Bei Eigenfertigung der Aufsatzbacken sollten folgende Vorgaben beachtet werden (siehe Vorschlag: Aufsatzbackengestaltung).

**CAUTION!**  
The attachment set for stroke control is fastened at the top jaws. The required fastening threads herefore are already provided at the supplied top jaw blanks. If the user wants to manufacture the top jaws himself, please note the following: (see suggestion: how to create top jaws).

**Vorschlag: Aufsatzbackengestaltung**

**Suggestion: how to create top jaws**



Type	A	B	H	L1	L2	L3
DPZ 64	10	20	28	10	3,5	4
DPZ 80	13	25	33	12	7	8
DPZ 100	15	30	46	14	10,5	7

Type	L4	Ø d1	Ø d2	t1	t2	b
DPZ 64	13	5	3,4	2	3,5	7
DPZ 80	13	6	4,5	2,5	4,5	9
DPZ 100	13	8	5,5	2,5	8,0	10

**Montage des Anbausatzes**

**Hinweis:**

Aus den Anbausatzlisten ersehen Sie die einzelnen Positionen der verschiedenen Anbausätze (Positionsnummern siehe Montagezeichnung Seite 17).

**Mounting of the attachment set**

**NOTE:**

From the seal kit list you will find the individual positions of the different attachment sets (for position numbers see assembly drawing page 17).

**Anbausatzlisten**

**List of attachment sets**

**AS-DPZ 64 / 80 (Ident.-Nr. 300 706)**

**AS-DPZ 64 / 80 (Id.-No. 300 706)**

Pos.	Bezeichnung / Description	Menge / Quantity
75	Halter / Bracket DPZ 64 / 80	2
76	Distanzplatte / Distance plate DPZ 64 / 80	1
77	Klemmhalter / Bracket DPZ 64 / 80	2
78	Zylinderschraube / Cylinder screw DIN EN ISO 4762 / A2 M 3 x 20	1
79	Zylinderschraube / Cylinder screw DIN EN ISO 4762 / A2 M 3 x 25	1
80	Zylinderschraube / Cylinder screw DIN EN ISO 4762 / A2 M 3 x 8	6
81	Rändelmutter / Knurled nut DIN 467 M 3	3
82	Rändelmutter / Knurled nut DIN 466 M 3	1
83	Senkschraube / Countersunk screw DIN EN ISO 10642 / A2 M 3 x 14	4

**AS-DPZ 100 (Ident-Nr. 300 707)**

**AS-DPZ 100 (Id.-No. 300 707)**

Pos.	Bezeichnung / Description	Menge / Quantity
75	Halter / Bracket DPZ 100	2
76	Distanzplatte / Distance plate DPZ 100	1
77	Klemmhalter / Bracket DPZ 100	2
78	Zylinderschraube / Cylinder screw DIN EN ISO 4762 / A2 M 3 x 20	1
79	Zylinderschraube / Cylinder screw DIN EN ISO 4762 / A2 M 3 x 25	3
80	Zylinderschraube / Cylinder screw DIN EN ISO 4762 / A2 M 3 x 8	6
81	Rändelmutter / Knurled nut DIN 467 M 3	3
82	Rändelmutter / Knurled nut DIN 466 M 3	1
83	Senkschraube / Countersunk screw DIN EN ISO 10642 / A2 M 3 x 12	2

**Greifer »geöffnet«**

1. Stellen Sie den Greifer in Stellung »Auf«.
2. Befestigen Sie den vormontierten Halter (Pos. 75) mit der längeren Abfrageschraube (Pos. 79) mit Hilfe der Zylinderschrauben (Pos. 80) an der Aufsatzbacke, wie in der Montagezeichnung dargestellt (siehe Seite 17).
3. **Nur bei DPZ 64 / 80:**  
Befestigen Sie die Distanzplatte (Pos. 76) mit Hilfe der Zylinderschrauben (Pos. 80) an der hierfür angefrästen Fläche. Schrauben Sie den Klemmhalter (Pos. 77) mit den beiden Senkschrauben (Pos. 83) an die Distanzplatte (Pos. 76). Bitte beachten Sie hierbei, dass die Senkschrauben, mit denen auch der Näherungsschalter geklemmt wird, noch nicht angezogen werden.
3. **Nur bei DPZ 100:**  
Befestigen Sie die Distanzplatte (Pos. 76) und den Klemmhalter (Pos. 77) mit den Zylinderschrauben (Pos. 79) an der hierfür angefrästen Fläche.
4. Verstellen Sie die Abfrageschraube (Pos. 79) durch Drehen an der äußeren Rändelmutter (Pos. 81), so dass der Schraubenkopf über der Bohrung  $\varnothing$  8 des Klemmhalters (Pos. 77) steht.
5. Schieben Sie den Näherungsschalter vorsichtig in den Klemmhalter (Pos. 77), bis er den Schraubenkopf der Abfrageschraube (Pos. 79) berührt.
6. Ziehen Sie den Näherungsschalter um ca. 0.5 mm zurück.
7. Fixieren Sie den Näherungsschalter mit der Klemmschraube (Pos. 83 bei DPZ 64 / 80 – Pos. 80 bei DPZ 100).
8. Verstellen Sie die Abfrageschraube (Pos. 79) in Richtung Greifermitte ca. 2 mm über den Punkt hinaus, bei dem der Näherungsschalter ausschaltet.
9. Drehen Sie nun die Abfrageschraube (Pos. 79) zurück, bis der Näherungsschalter schaltet.
10. Fixieren Sie die Abfrageschraube (Pos. 79), indem Sie die innere Rändelmutter (Pos. 82) gegen den Halter (Pos. 75) verklemmen.
11. Testen Sie die Funktion, indem Sie den Greifer schließen und öffnen.

**Greifer »geschlossen«**

1. Stellen Sie den Greifer in Stellung »Zu«.
2. Befestigen Sie den vormontierten Halter (Pos. 75) mit der kürzeren Abfrageschraube (Pos. 78) mit Hilfe der Zylinderschrauben (Pos. 80) an der Aufsatzbacke, wie in der Montagezeichnung dargestellt (siehe Seite 18).
3. Schrauben Sie den Klemmhalter (Pos. 77) mit den beiden Schrauben (Pos. 83 bei DPZ 64 / 80 – Pos. 80 bei DPZ 100) an der hierfür angefrästen Fläche, wie in der Montagezeichnung dargestellt (siehe Seite 17).
4. Verstellen Sie die Abfrageschraube (Pos. 79) durch Drehen an der äußeren Rändelmutter (Pos. 81), so dass der Schraubenkopf über der Bohrung  $\varnothing$  8 des Klemmhalters (Pos. 77) steht.

**Gripper "open"**

1. Put the gripper onto "open" position.
2. Fasten the pre-assembled bracket (item 75) with the longer monitoring screws (item 79) by using the cylinder screws (item 80) at the top jaw, as shown on the Assembly Drawing (see page 17).
3. **Only for DPZ 64 / 80:**  
Fasten the distance plate (item 76) by using the cylinder screws (item 80) at the provided milled face. Screw the bracket (item 77) with the two countersunk screws (item 83) at the distance plate (item 76). Hereby please consider that the countersunk screws, which also jams the proximity switch, is not yet tightened.
3. **Only for DPZ 100:**  
Fasten the distance plate (item 76) and the bracket (item 77) with the cylinder screw (item 79) at the provided milled face.
4. Change position of the monitoring screw (item 79) by turning at the knurled nut on the outside (item 81) in a way that the screw head is located over the bore  $\varnothing$  8 of the bracket (item 77).
5. Carefully slide the proximity switch into the bracket (item 77) until it contacts the screw head of the monitoring screw (item 79).
6. Draw back the proximity switch now by appr. 0.5 mm.
7. Fix the proximity switch with the screw (item 83 for DPZ 64 / 80 – item 80 for DPZ 100).
8. Change position of the monitoring screw (item 79) in direction of the gripper center appr. 2 mm over the point where the proximity switch is switching off.
9. Draw back the monitoring screw (item 79) now until the proximity switch is switching.
10. Fix the monitoring screw item 79) by jamming the inside knurled nut (item 82) against the bracket (item 75).
11. Control function by closing and opening the gripper.

**Gripper "closed"**

1. Put the gripper onto "Closed" position.
2. Fasten the pre-assembled bracket (item 75) by using the shorter monitoring screw (item 78) by means of the cylinder screw (item 80) at the top jaw, as shown on the assembly drawing (see page 18).
3. Screw the bracket (item 77) with the two screws (item 83 for DPZ 64 / 80 – item 80 for DPZ 100) at the provided milled face as shown on the assembly drawing (see page 17).
4. Change position of the monitoring screw (item 79) by turning at the outside knurled nut (item 81) in a way that the screw head is located over the bore  $\varnothing$  8 of the bracket (item 77).

## Montage- und Betriebsanleitung für Dichter 3-Finger-Zentrischgreifer Type DPZ

## Assembly and Operating Manual for Sealed 3-Finger-Centric-Gripper Type DPZ

5. Schieben Sie den Näherungsschalter vorsichtig in den Klemmhalter (Pos. 77), bis er den Schraubenkopf der Abfrageschraube (Pos. 78) berührt.
6. Ziehen Sie den Näherungsschalter um ca. 0,5 mm zurück.
7. Fixieren Sie den Näherungsschalter mit der Klemmschraube (Pos. 83 bei DPZ 64 / 80 – Pos. 80 bei DPZ 100).
8. Verstellen Sie die Abfrageschraube (Pos. 78) von der Greifermitte weg ca. 2 mm über den Punkt hinaus, bei dem der Näherungsschalter ausschaltet.
9. Drehen Sie nun die Abfrageschraube (Pos. 78) zurück in Richtung Greifermitte, bis der Näherungsschalter schaltet.
10. Fixieren Sie die Abfrageschraube (Pos. 78), indem Sie die innere Rändelmutter (Pos. 81) gegen den Halter (Pos. 75) verklemmen.
11. Testen Sie die Funktion, indem Sie den Greifer öffnen und schließen.

### Teil »gegriffen«

1. Spannen Sie das zu greifende Teil.
2. Befestigen Sie den vormontierten Halter (Pos. 75) mit den Zylinderschrauben (Pos. 80) an der Aufsatzbacke, wie in der Montagezeichnung dargestellt (siehe unten).
3. Schrauben Sie den Klemmhalter (bei Außengreifen Pos. 77 – bei Innengreifen Pos. 76 + 77) an die Stirnseite des Greifers, wie in der Montagezeichnung dargestellt (siehe unten).

Montieren und Fixieren Sie den Näherungsschalter wie auf Seite 13 unter **Greifer »geöffnet«**, bzw. **Greifer »geschlossen«** von Punkt 4 – 7 beschrieben.

### Nur für Außengreifen:

Gehen Sie weiter vor, wie unter **Greifer »geschlossen«** von Punkt 8 – 11 beschrieben.

### Nur für Innengreifen:

Gehen Sie weiter vor, wie unter **Greifer »geöffnet«** von Punkt 8 – 11 beschrieben.

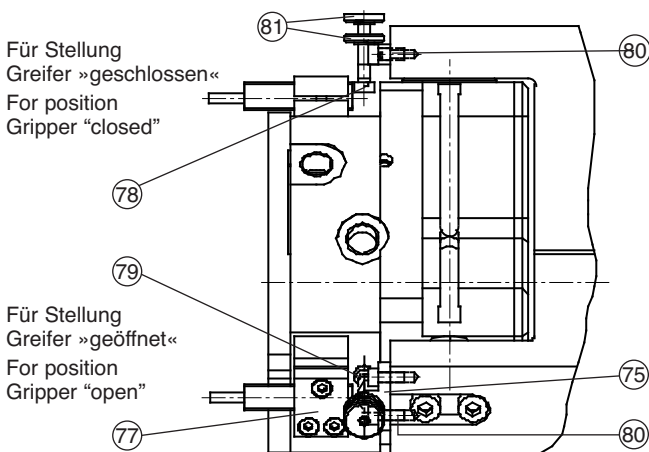


### ACHTUNG!

Das max. Anzugsmoment der Befestigungsschrauben der Näherungsschalter beträgt 100 Ncm!

### Montagezeichnung für Anbausatz zur Hubüberwachung mit induktiven Näherungsschaltern

\* Mit Stern gekennzeichnete Positionsnummern gelten nur für DPG 100.



5. Carefully slide the proximity switch into the bracket (item 77) until it contacts the screw head of the monitoring screw (item 78).
6. Draw back the proximity switch by appr. 0,5 mm.
7. Fix the proximity switch with the screw (item 83 for DPG 64 / 80 – item 80 for DPG 100).
8. Change position of the monitoring screw (item 78) from the gripper center appr. 2 mm over the point where the proximity switch is switching off.
9. Turn back the monitoring screw (item 78) in direction to the gripper center until the proximity switch is switching.
10. Fix the monitoring screw (item 78) by jamming the inside knurled nut (item 81) against the bracket (item 75).
11. Control function by opening and closing the gripper.

### Component "gripped"

1. Clamp the component to be gripped.
2. Fasten the pre-assembled bracket (item 75) with the cylinder screws (item 80) at the top jaw as shown on the assembly drawing (see below).
3. Screw the bracket (for O.D. gripping item 77 – for I.D. gripping item 76 + 77) onto the front side of the gripper as shown on the assembly drawing (see below).

Assemble and fix the proximity switch as previously described page 13 under **gripper "open"**, or **gripper "closed"** from point 4 – 7.

### Only for O.D. gripping:

Go ahead as previously described under **gripper "closed"** from point 8 – 11.

### Only for I.D. gripping:

Go ahead as previously described under **gripper "open"** from point 8 – 11.

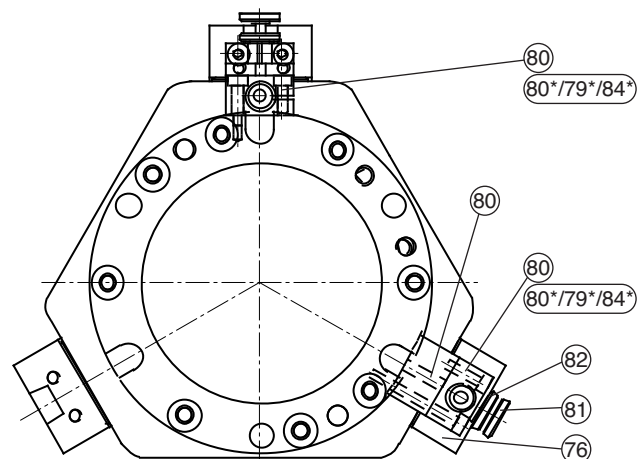


### CAUTION!

The max. tightening torque of the fastening screws of the proximity switches is 100 Ncm!

### Assembly drawing for attachment set for stroke control with inductive proximity switches.

\* Position numbers marked with a star are only valid for DPG 100.



## EG-Einbauerklärung

Im Sinne der EG-Maschinenrichtlinie 2006/42/EG, Anhang II, Teil B

Hersteller/ Inverkehrbringer  
SCHUNK GmbH & Co. KG.  
Spann- und Greiftechnik  
Bahnhofstr. 106 – 134  
D-74348 Lauffen/Neckar

Hiermit erklären wir, dass folgendes Produkt:

**Produktbezeichnung:** 3-Finger Zentrischgreifer, Dichte Greifer  
**Typenbezeichnung:** DPZ 64...DPZ 100  
**Seriennummer:** 0300451...0300473

den zutreffenden grundlegenden Anforderungen der Richtlinie **Maschinen (2006/42/EG)** entspricht.

Die unvollständige Maschine darf erst dann in Betrieb genommen werden, wenn festgestellt wurde, dass die Maschine, in die die unvollständige Maschine eingebaut werden soll, den Bestimmungen der Richtlinie Maschinen (2006/42/EG) entspricht.

Angewandte harmonisierte Normen, insbesondere:

EN ISO 12100-1 Sicherheit von Maschinen - Grundbegriffe, allgemeine Gestaltungsleitsätze, Teil 1: Grundsätzliche Terminologie, Methodik  
EN ISO 12100-2 Sicherheit von Maschinen - Grundbegriffe, allgemeine Gestaltungsleitsätze, Teil 2: Technische Leitsätze und Spezifikationen

Der Hersteller verpflichtet sich, die speziellen technischen Unterlagen zur unvollständigen Maschine einzelstaatlichen Stellen auf Verlangen zu übermitteln.

Die zur unvollständigen Maschine gehörenden speziellen technischen Unterlagen nach Anhang VII, Teil B wurden erstellt.

Dokumentationsverantwortlicher war: Herr Michael Eckert, ☎ +49-7133-103-2204

Ort, Datum/Unterschrift: Lauffen, Januar 2011 i.V.

Angaben zum Unterzeichner Leitung Entwicklung / Konstruktion



## EC declaration of incorporation

In terms of the EC Machinery Directive 2006/42/EC, annex II, Part B

Manufacturer/  
distributor                      SCHUNK GmbH & Co. KG.  
                                         Spann- und Greiftechnik  
                                         Bahnhofstr. 106 – 134  
                                         D-74348 Lauffen/Neckar

We hereby declare that the following product:

**Product designation**        3-finger Centric Gripper, Sealed Gripper  
**Type designation:**            DPZ 64...DPZ 100  
**ID numbers:**                    0300451...0300473

meets the applicable basic requirements of the Directive **Machinery (2006/42/EC)**.

The incomplete machine may not be put into operation until conformity of the machine into which the incomplete machine is to be installed with the provisions of the Machinery Directive (2006/42/EC) is confirmed.

Applied harmonized standards, especially:

EN ISO 12100-1                Safety of machinery - Basic concepts, general principles for design  
                                         Part 1: Basic terminology, methodology  
EN ISO 12100-2                Safety of machinery - Basic concepts, general principles for design  
                                         Part 2: Technical principles

The manufacturer agrees to forward on demand the special technical documents for the incomplete machine to state offices.

The special technical documents according to Annex VII, Part B, belonging to the incomplete machine have been created.

Person responsible for documentation: Mr. Michael Eckert, ☎ +49-7133-103-2204

Location, date/signature:

Lauffen, Germany, January 2011    p.p.



Title of the signatory

Director for Development