

Montage- und Betriebsanleitung

LGR

2-Finger-Radialgreifer



Superior Clamping and Gripping

SCHUNK ®

Impressum

Urheberrecht:

Diese Anleitung ist urheberrechtlich geschützt. Urheber ist die SCHUNK GmbH & Co. KG. Alle Rechte vorbehalten.

Technische Änderungen:

Änderungen im Sinne technischer Verbesserungen sind uns vorbehalten.

Dokumentenummer: 389187

Auflage: 03.00 | 28.02.2023 | de

Sehr geehrte Kundin,

sehr geehrter Kunde,

vielen Dank, dass Sie unseren Produkten und unserem Familienunternehmen als führendem Technologieausrüster für Roboter und Produktionsmaschinen vertrauen.

Unser Team steht Ihnen bei Fragen rund um dieses Produkt und weiteren Lösungen jederzeit zur Verfügung. Fragen Sie uns und fordern Sie uns heraus. Wir lösen Ihre Aufgabe!

Mit freundlichen Grüßen

Ihr SCHUNK-Team

Customer Management

Tel. +49-7133-103-2503

Fax +49-7133-103-2189

cmg@de.schunk.com



Betriebsanleitung bitte vollständig lesen und produktnah aufbewahren.

Inhaltsverzeichnis

1	Allgemein	5
1.1	Zu dieser Anleitung	5
1.1.1	Darstellung der Warnhinweise	5
1.1.2	Mitgeltende Unterlagen	6
1.1.3	Varianten	6
1.2	Gewährleistung	6
1.3	Lieferumfang	6
1.4	Zubehör	7
1.4.1	Sensoren	7
2	Grundlegende Sicherheitshinweise	8
2.1	Bestimmungsgemäße Verwendung	8
2.2	Nicht bestimmungsgemäße Verwendung	8
2.3	Bauliche Veränderungen	8
2.4	Ersatzteile	9
2.5	Greiferfinger	9
2.6	Umgebungs- und Einsatzbedingungen	9
2.7	Personalqualifikation	9
2.8	Persönliche Schutzausrüstung	10
2.9	Hinweise zum sicheren Betrieb	11
2.10	Transport	11
2.11	Störungen	11
2.12	Entsorgung	12
2.13	Grundsätzliche Gefahren	12
2.13.1	Schutz bei Handhabung und Montage	12
2.13.2	Schutz bei Inbetriebnahme und Betrieb	13
2.13.3	Schutz vor gefährlichen Bewegungen	13
2.13.4	Schutz vor Stromschlag	13
2.14	Hinweise auf besondere Gefahren	14
3	Technische Daten	16
4	Montage	17
4.1	Anschlüsse	17
4.1.1	Mechanischer Anschluss	17
4.1.2	Pneumatischer Anschluss	18
4.2	Sensoren montieren	20
4.2.1	Programmierbarer Magnetschalter (MMS-P)	21

5	Fehlerbehebung	26
5.1	Produkt bewegt sich nicht	26
5.2	Greifer macht nicht den vollen Hub.....	26
5.3	Greifer öffnet oder schließt ruckartig	26
5.4	Greifkraft lässt nach.....	26
5.5	Magnetschalter funktioniert nicht.....	27
5.6	Öffnungs- und Schließzeiten werden nicht erreicht	27
6	Wartung und Pflege	28
7	Einbauerklärung	29
8	Anlage zur Einbauerklärung	30

1 Allgemein

1.1 Zu dieser Anleitung

Diese Anleitung enthält wichtige Informationen für einen sicheren und sachgerechten Gebrauch des Produkts.

Die Anleitung ist integraler Bestandteil des Produkts und muss für das Personal jederzeit zugänglich aufbewahrt werden.

Vor dem Beginn aller Arbeiten muss das Personal diese Anleitung gelesen und verstanden haben. Voraussetzung für ein sicheres Arbeiten ist das Beachten aller Sicherheitshinweise in dieser Anleitung.

Neben dieser Anleitung gelten die aufgeführten Dokumente unter ▶ 1.1.2 [6].

HINWEIS: Abbildungen in dieser Anleitung dienen dem grundsätzlichen Verständnis und können von der tatsächlichen Ausführung abweichen.

1.1.1 Darstellung der Warnhinweise

Zur Verdeutlichung von Gefahren werden in den Warnhinweisen folgende Signalworte und Symbole verwendet.



⚠ GEFAHR

Gefahren für Personen!

Nichtbeachtung führt sicher zu irreversiblen Verletzungen bis hin zum Tod.



⚠ WARNUNG

Gefahren für Personen!

Nichtbeachtung kann zu irreversiblen Verletzungen bis hin zum Tod führen.



⚠ VORSICHT

Gefahren für Personen!

Nichtbeachtung kann zu leichten Verletzungen führen.

ACHTUNG

Sachschaden!

Informationen zur Vermeidung von Sachschäden.

1.1.2 Mitgeltende Unterlagen

- Allgemeine Geschäftsbedingungen *
- Katalogdatenblatt des gekauften Produkts *
- Montage- und Betriebsanleitungen des Zubehörs *

Die mit Stern (*) gekennzeichneten Unterlagen können unter [schunk.com](https://www.schunk.com) heruntergeladen werden.

1.1.3 Varianten

Diese Anleitung gilt für folgende Varianten:

- LGR ohne Greifkraftherhaltung
- LGR mit Greifkraftherhaltung "Außengreifen" (AS)

1.2 Gewährleistung

Die Gewährleistung beträgt 24 Monate ab Lieferdatum Werk bei bestimmungsgemäßigem Gebrauch unter folgenden Bedingungen:

- Beachten der vorgeschriebenen Wartungs- und Schmierintervalle
- Beachten der Umgebungs- und Einsatzbedingungen

Werkstückberührende Teile und Verschleißteile sind nicht Bestandteil der Gewährleistung.

1.3 Lieferumfang

Der Lieferumfang beinhaltet:

- 2-Finger-Radialgreifer LGR in der bestellten Variante
- Montage- und Betriebsanleitung
- Beipack

1.4 Zubehör

Für das Produkt wird folgendes Zubehör benötigt, welches separat bestellt werden muss:

- Sensoren

Für dieses Produkt ist eine breite Palette an Zubehör erhältlich.

Für Informationen, welche Zubehör-Artikel mit der entsprechenden Produktvariante verwendet werden können, siehe Katalogdatenblatt.

1.4.1 Sensoren

Übersicht der passenden Sensoren

Bezeichnung	Typ
Programmierbarer Magnetschalter mit zwei Schaltpunkten	MMS-P

- Exakte Typenbezeichnungen der passenden Sensoren, siehe Katalog.
- Informationen über die Handhabung von Sensoren unter schunk.com oder bei den SCHUNK-Ansprechpartnern.
- Zur Montage der Sensoren sind teilweise Anbausätze notwendig.

2 Grundlegende Sicherheitshinweise

2.1 Bestimmungsgemäße Verwendung

Das Produkt dient zum Greifen und zeitbegrenzten Halten von Werkstücken oder Gegenständen.

- Das Produkt darf ausschließlich im Rahmen seiner technischen Daten verwendet werden, ▶ 3 [□ 16].
- Das Produkt ist zum Einbau in eine Maschine/Anlage bestimmt. Die für die Maschine/Anlage zutreffenden Richtlinien müssen beachtet und eingehalten werden.
- Das Produkt ist für industrielle und industrienaher Anwendungen bestimmt. Der Einsatz außerhalb geschlossener Räume ist nur mit geeigneten Schutzmaßnahmen gegen Freibewitterung zulässig. Das Produkt ist nicht für den Einsatz in salzhaltiger Luft geeignet.
- Das Produkt kann innerhalb der zulässigen Belastungsgrenzen und technischen Daten zum Halten von Werkstücken bei einfachen Bearbeitungen verwendet werden, ist aber kein Spannmittel entsprechend EN 1550:1997+A1:2008.
- Zur bestimmungsgemäßen Verwendung gehört auch das Einhalten aller Angaben in dieser Anleitung.
- Jede über die bestimmungsgemäße Verwendung hinausgehende oder andersartige Benutzung gilt als Fehlgebrauch.

2.2 Nicht bestimmungsgemäße Verwendung

Eine nicht bestimmungsgemäße Verwendung liegt vor, wenn das Produkt z. B. als Presswerkzeug, Stanzwerkzeug, Hebezeug, Führungshilfe für Werkzeuge, Schneidwerkzeug, Spannmittel oder Bohrwerkzeug verwendet wird.

- Jede über die bestimmungsgemäße Verwendung hinausgehende oder andersartige Benutzung gilt als Fehlgebrauch.

2.3 Bauliche Veränderungen

Durchführen von baulichen Veränderungen

Durch Umbauten, Veränderungen und Nacharbeiten, z. B. zusätzliche Gewinde, Bohrungen, Sicherheitseinrichtungen können Funktion oder Sicherheit beeinträchtigt oder Beschädigungen am Produkt verursacht werden.

- Bauliche Veränderungen nur mit schriftlicher Genehmigung von SCHUNK durchführen.

2.4 Ersatzteile

Verwenden nicht zugelassener Ersatzteile

Durch das Verwenden nicht zugelassener Ersatzteile können Gefahren für das Personal entstehen und Beschädigungen oder Fehlfunktionen am Produkt verursacht werden.

- Nur Originalersatzteile und von SCHUNK zugelassene Ersatzteile verwenden.

2.5 Greiferfinger

Anforderungen an die Greiferfinger

Durch gespeicherte Energie können Gefahren von dem Produkt ausgehen, die zu schweren Verletzungen und erheblichen Sachschäden führen können.

- Greiferfinger so ausführen, dass das Produkt im energielosen Zustand entweder die Position "offen" oder "geschlossen" erreicht.
- Greiferfinger nur wechseln, wenn keine Restenergie freigesetzt werden kann.
- Sicherstellen, dass das Produkt und die Greiferfinger entsprechend dem Anwendungsfall ausreichend dimensioniert sind.

2.6 Umgebungs- und Einsatzbedingungen

Anforderungen an die Umgebungs- und Einsatzbedingungen

Durch falsche Umgebungs- und Einsatzbedingungen können Gefahren von dem Produkt ausgehen, die zu schweren Verletzungen und erheblichen Sachschäden führen können und/oder die Lebensdauer des Produkts deutlich verringern.

- Sicherstellen, dass das Produkt nur im Rahmen seiner definierten Einsatzparameter verwendet wird, ► 3 [16].
- Sicherstellen, dass das Produkt entsprechend dem Anwendungsfall ausreichend dimensioniert ist.
- Sicherstellen, dass die Umgebung frei von Spritzwasser und Dämpfen sowie von Abriebs- oder Prozessstäuben ist. Ausgenommen hiervon sind Produkte, die speziell für verschmutzte Umgebungen ausgelegt sind.

2.7 Personalqualifikation

Unzureichende Qualifikation des Personals

Wenn nicht ausreichend qualifiziertes Personal Arbeiten an dem Produkt durchführt, können schwere Verletzungen und erheblicher Sachschaden verursacht werden.

- Alle Arbeiten durch dafür qualifiziertes Personal durchführen lassen.

- Vor Arbeiten am Produkt muss das Personal die komplette Anleitung gelesen und verstanden haben.
- Landesspezifische Unfallverhütungsvorschriften und die allgemeinen Sicherheitshinweise beachten.

Folgende Qualifikationen des Personals sind für die verschiedenen Tätigkeiten am Produkt notwendig:

Elektrofachkraft

Die Elektrofachkraft ist aufgrund ihrer fachlichen Ausbildung, Kenntnisse und Erfahrungen in der Lage, Arbeiten an elektrischen Anlagen auszuführen, mögliche Gefahren zu erkennen und zu vermeiden und kennt die relevanten Normen und Bestimmungen.

Fachpersonal

Das Fachpersonal ist aufgrund der fachlichen Ausbildung, Kenntnisse und Erfahrungen in der Lage, die ihm übertragenen Arbeiten auszuführen, mögliche Gefahren zu erkennen und zu vermeiden und kennt die relevanten Normen und Bestimmungen.

Unterwiesene Person

Die unterwiesene Person wurde in einer Unterweisung durch den Betreiber über die ihr übertragenen Aufgaben und möglichen Gefahren bei unsachgemäßen Verhalten unterrichtet.

Servicepersonal des Herstellers

Das Servicepersonal des Herstellers ist aufgrund der fachlichen Ausbildung, Kenntnisse und Erfahrungen in der Lage, die ihm übertragenen Arbeiten auszuführen und mögliche Gefahren zu erkennen und zu vermeiden.

2.8 Persönliche Schutzausrüstung

Verwenden von persönlicher Schutzausrüstung

Persönliche Schutzausrüstung dient dazu, das Personal vor Gefahren zu schützen, die dessen Sicherheit oder Gesundheit bei der Arbeit beeinträchtigen können.

- Beim Arbeiten an und mit dem Produkt die Arbeitsschutzbestimmungen beachten und die erforderliche persönliche Schutzausrüstung tragen.
- Gültige Sicherheits- und Unfallverhütungsvorschriften einhalten.
- Bei scharfen Kanten, spitzen Ecken und rauen Oberflächen Schutzhandschuhe tragen.
- Bei heißen Oberflächen hitzebeständige Schutzhandschuhe tragen.
- Beim Umgang mit Gefahrstoffen Schutzhandschuhe und Schutzbrillen tragen.
- Bei bewegten Bauteilen eng anliegende Schutzkleidung und zusätzlich Haarnetz bei langen Haaren tragen.

2.9 Hinweise zum sicheren Betrieb

Unsachgemäße Arbeitsweise des Personals

Durch eine unsachgemäße Arbeitsweise können Gefahren von dem Produkt ausgehen, die zu schweren Verletzungen und erheblichen Sachschäden führen können.

- Jede Arbeitsweise unterlassen, welche die Funktion und Betriebssicherheit des Produktes beeinträchtigen.
- Das Produkt bestimmungsgemäß verwenden.
- Die Sicherheits- und Montagehinweise beachten.
- Das Produkt keinen korrosiven Medien aussetzen. Ausgenommen sind Produkte für spezielle Umgebungsbedingungen.
- Auftretende Störungen umgehend beseitigen.
- Die Wartungs- und Pflegehinweise beachten.
- Gültige Sicherheits-, Unfallverhütungs- und Umweltschutzvorschriften für den Einsatzbereich des Produkts beachten.

2.10 Transport

Verhalten beim Transport

Durch unsachgemäßes Verhalten beim Transport können Gefahren von dem Produkt ausgehen, die zu schweren Verletzungen und erheblichen Sachschäden führen können.

- Bei hohem Gewicht, das Produkt mit einem Hebezeug anheben und einem angemessenen Transportmittel transportieren.
- Bei Transport und Handhabung das Produkt gegen Herunterfallen sichern.
- Nicht unter schwebende Lasten treten.

2.11 Störungen

Verhalten bei Störungen

- Produkt sofort außer Betrieb nehmen und die Störung den zuständigen Stellen/Personen melden.
- Störung durch dafür ausgebildetes Personal beheben lassen.
- Produkt erst wieder in Betrieb nehmen, wenn die Störung behoben ist.
- Produkt nach einer Störung prüfen, ob die Funktionen des Produkts noch gegeben und keine erweiterten Gefahren entstanden sind.

2.12 Entsorgung

Verhalten beim Entsorgen

Durch unsachgemäßes Verhalten beim Entsorgen können Gefahren von dem Produkt ausgehen, die zu schweren Verletzungen, erheblichem Sachschaden und Umweltschaden führen können.

- Bestandteile des Produkts nach den örtlichen Vorschriften dem Recycling oder der ordnungsgemäßen Entsorgung zuführen.

2.13 Grundsätzliche Gefahren

Allgemein

- Sicherheitsabstände einhalten.
- Niemals Sicherheitseinrichtungen außer Funktion setzen.
- Vor der Inbetriebnahme des Produkts den Gefahrenbereich mit einer geeigneten Schutzmaßnahme absichern.
- Vor Montage-, Umbau-, Wartungs- und Einstellarbeiten die Energiezuführungen entfernen. Sicherstellen, dass im System keine Restenergie mehr vorhanden ist.
- Wenn die Energieversorgung angeschlossen ist, keine Teile von Hand bewegen.
- Während des Betriebs nicht in die offene Mechanik und in den Bewegungsbereich des Produkts greifen.

2.13.1 Schutz bei Handhabung und Montage

Unsachgemäße Handhabung und Montage

Durch unsachgemäße Handhabung und Montage können Gefahren von dem Produkt ausgehen, die zu schweren Verletzungen und erheblichem Sachschaden führen können.

- Alle Arbeiten nur von dafür qualifiziertem Personal durchführen lassen.
- Produkt bei allen Arbeiten gegen versehentliches Betätigen sichern.
- Die geltenden Unfallverhütungsvorschriften beachten.
- Geeignete Montage- und Transporteinrichtungen einsetzen und Vorkehrungen gegen Einklemmen und Quetschen treffen.

Unsachgemäßes Heben von Lasten

Herunterfallende Lasten können zu schweren Verletzungen bis hin zum Tod führen.

- Nicht unter oder in den Schwenkbereich von schwebenden Lasten treten.
- Lasten nur unter Aufsicht bewegen.
- Schwebende Lasten nicht unbeaufsichtigt lassen.

2.13.2 Schutz bei Inbetriebnahme und Betrieb

Herabfallende und herausschleudernde Bauteile

Herabfallende und herausschleudernde Bauteile können zu schweren Verletzungen bis hin zum Tod führen.

- Durch geeignete Maßnahmen den Gefahrenbereich absichern.
- Während des Betriebs den Gefahrenbereich nicht betreten.

2.13.3 Schutz vor gefährlichen Bewegungen

Unerwartete Bewegung

Ist noch Restenergie im System vorhanden, können beim Arbeiten am Produkt schwere Verletzungen verursacht werden.

- Energieversorgung abschalten, sicherstellen dass keine Restenergie mehr vorhanden ist und gegen Wiedereinschalten sichern.
- Zur Abwendung von Gefahren kann nicht allein auf das Ansprechen der Überwachungsfunktionen vertraut werden. Bis zum Wirksamwerden der eingebauten Überwachungen muss von einer fehlerhaften Antriebsbewegung ausgegangen werden, deren Wirkung von der Steuerung und dem aktuellen Betriebszustand des Antriebs abhängt. Wartungs-, Umbau- und Anbauarbeiten außerhalb der durch den Bewegungsbereich gegebenen Gefahrenzone durchführen.
- Zur Vermeidung von Unfällen und/oder Sachschäden muss der Aufenthalt von Personen im Bewegungsbereich der Maschine eingeschränkt werden. Unbeabsichtigten Zugang für Personen in diesen Bereich durch technische Schutzmaßnahmen einschränken/verhindern. Schutzabdeckung und Schutzzaun müssen über eine ausreichende Festigkeit hinsichtlich der maximal möglichen Bewegungsenergie verfügen. NOT-HALT-Schalter müssen leicht zugänglich und schnell erreichbar sein. Vor Inbetriebnahme der Maschine oder Anlage die Funktion des NOT-HALT-Systems überprüfen. Betrieb der Maschine bei Fehlfunktion dieser Schutzeinrichtung unterbinden.

2.13.4 Schutz vor Stromschlag

Mögliche elektrostatische Energie

Bauteile oder Baugruppen können sich elektrostatisch aufladen. Beim Berühren kann die elektrostatische Entladung eine Schreckreaktion auslösen, die zu Verletzungen führen kann.

- Der Betreiber muss sicherstellen, dass nach einschlägigen Regeln alle Bauteile und Baugruppen in den örtlichen Potenzialausgleich einbezogen werden.
- Den Potenzialausgleich nach den einschlägigen Regeln durch eine Elektrofachkraft unter besonderer Berücksichtigung der tatsächlichen Arbeitsumgebungsbedingungen ausführen lassen.
- Die Wirksamkeit des Potenzialausgleichs durch regelmäßige Sicherheitsmessungen nachweisen lassen.

2.14 Hinweise auf besondere Gefahren



⚠ GEFAHR

Lebensgefahr durch schwebende Lasten!

Herunterfallende Lasten können zu schweren Verletzungen bis hin zum Tod führen.

- Nicht in den Schwenkbereich von schwebenden Lasten treten.
- Lasten nur unter Aufsicht bewegen.
- Schwebende Lasten nicht unbeaufsichtigt lassen.
- Geeignete Schutzausrüstung tragen.



⚠ WARNUNG

Verletzungsgefahr durch herabfallende und herausschleudernde Gegenstände!

Während des Betriebs können herabfallende und herausschleudernde Gegenstände zu schweren Verletzungen bis hin zum Tod führen.

- Durch geeignete Maßnahmen den Gefahrenbereich absichern.



⚠ WARNUNG

Verletzungsgefahr durch unerwartete Bewegungen!

Ist die Energieversorgung eingeschaltet oder noch Restenergie im System vorhanden, können sich Bauteile unerwartet bewegen und schwere Verletzungen verursachen.

- Vor Beginn sämtlicher Arbeiten am Produkt: Energieversorgung abschalten und gegen Wiedereinschalten sichern.
- Sicherstellen, dass im System keine Restenergie mehr vorhanden ist.



⚠ WARNUNG

Verletzungsgefahr durch Quetschen und Stoßen!

Beim Verfahren der Grundbacken, durch Bruch oder Lösen der Greiferfinger oder bei Werkstückverlust kann es zu schweren Verletzungen kommen.

- Geeignete Schutzausrüstung tragen.
- Nicht in die offene Mechanik und in den Bewegungsbereich des Produkts greifen.



⚠️ WARNUNG

Verletzungsgefahr durch scharfe Kanten und spitze Ecken!

Scharfe Kanten und spitze Ecken können zu Schnittverletzungen führen.

- Geeignete Schutzausrüstung tragen.



⚠️ WARNUNG

Verletzungsgefahr durch Federkräfte!

Bei Produkten, die mit Federkraft spannen oder eine Greifkraftherhaltung besitzen, stehen Bauteile unter Federspannung. Beim Auseinanderbauen können sich Bauteile unerwartet bewegen und schwere Verletzungen verursachen.

- Produkt vorsichtig auseinanderbauen.
- Sicherstellen, dass im System keine Restenergie mehr vorhanden ist.



⚠️ WARNUNG

Verletzungsgefahr durch herabfallende Gegenstände bei Ausfall der Energieversorgung!

Produkte mit einer mechanischen Greifkraftherhaltung können sich bei einem Ausfall der Energieversorgung noch eigenständig in die Richtung bewegen, die durch die mechanische Greifkraftherhaltung vorgegeben ist.

- Die Endlagen des Produktes mit SCHUNK Druckerhaltungsventilen SDV-P sichern.

3 Technische Daten

Baugröße	10	16	25	32	40
Mechanische Betriebsdaten					
Öffnungswinkel pro Backe [°]	90	90	90	90	90
Überspannungswinkel pro Backe bis zu [°]	4	4	4	4	4
Schließmoment [Nm]					
ohne Greifkrafterhaltung	0,3	0,9	4	8	12
mit Greifkrafterhaltung	0,36	1,1	5,4	10	15
durch Feder abgesichertes Schließmoment [Nm]					
ohne Greifkrafterhaltung	-	-	-	-	-
mit Greifkrafterhaltung	0,06	0,2	1,4	2	3
Eigenmasse [kg]					
ohne Greifkrafterhaltung	0,07	0,14	0,4	0,74	1,25
mit Greifkrafterhaltung	0,07	0,14	0,41	0,75	1,27
Empfohlenes Werkstückgewicht [kg]					
ohne Greifkrafterhaltung	0,07	0,17	0,52	0,85	1,055
mit Greifkrafterhaltung	0,9	0,21	0,7	1,066	1,3
Max. zulässige Fingerlänge [mm]	25	32	50	62	80
Max. zulässige Masse pro Finger [kg]	0,04	0,05	0,1	0,13	0,22
Umgebungstemperatur [°C]					
Min.	-10	-10	-10	-10	-10
Max.	90	90	90	90	90
Dichtheit IP	40	40	40	40	40
Betriebsdaten für Druckluftanschluss					
Druckmittel	Druckluft, Druckluftqualität nach ISO 8573-1: 7:4:4				
Mindestdruck [bar]					
ohne Greifkrafterhaltung	2	2	2	2	2
mit Greifkrafterhaltung	4	4	4	4	4
Maximaldruck [bar]					
ohne Greifkrafterhaltung	8	8	8	8	8
mit Greifkrafterhaltung	6,5	6,5	6,5	6,5	6,5
Nennbetriebsdruck [bar]					
ohne Greifkrafterhaltung	6	6	6	6	6
mit Greifkrafterhaltung	6	6	6	6	6

Weitere technische Daten enthält das Katalogdatenblatt. Es gilt jeweils die letzte Fassung.

4 Montage

4.1 Anschlüsse

4.1.1 Mechanischer Anschluss

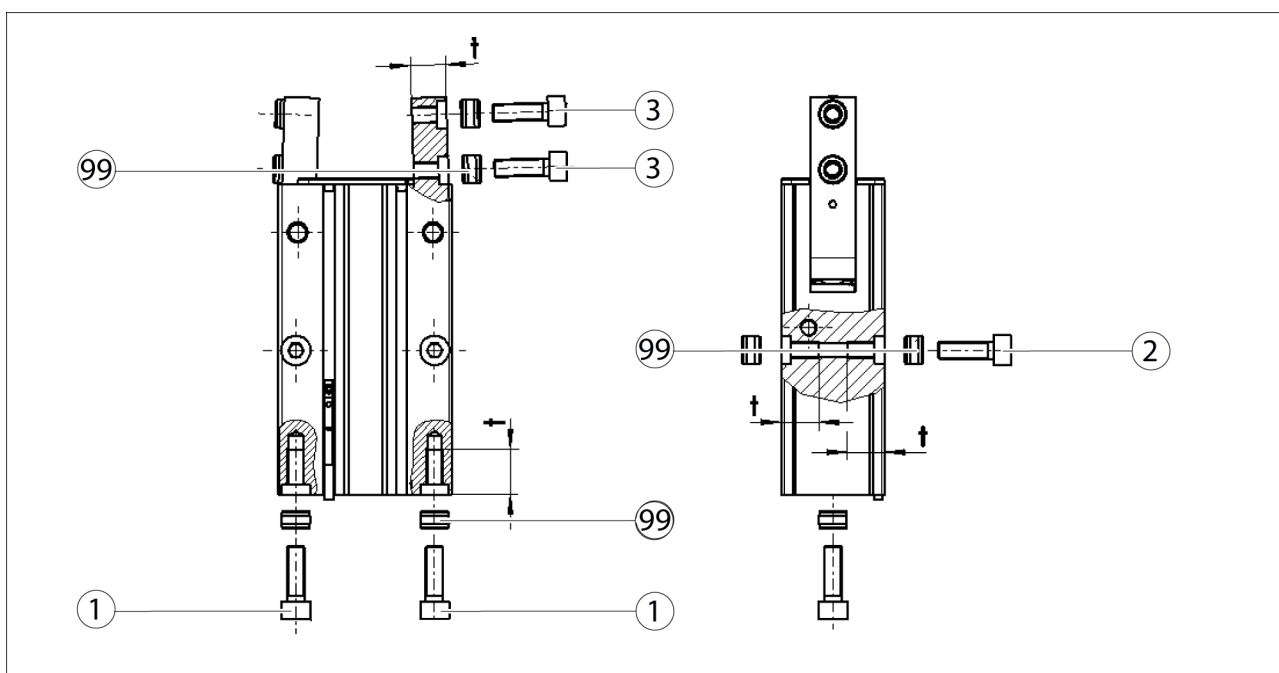
Ebenheit der Anschraubfläche

Die Werte beziehen sich auf die gesamte Anschraubfläche, auf der das Produkt montiert wird.

Anforderungen an die Ebenheit der Anschraubfläche (Maße in mm)

Kantenlängen	Zulässige Unebenheit
< 100	< 0.02
> 100	< 0.05

Montieren



Möglichkeiten der Montage

Befestigungsmaterial (kundenseitige Beistellung)

Pos.	Befestigung	10	16	25	32	40
Gewindedurchmesser x Einschraubtiefe						
1	Modul von hinten	M3 x max. 7,4	M3 x max. 7,4	M5 x max. 13	M6 x max. 14	M6 x max. 16
2	Modul seitlich	M3 x max. 7,4	M3 x max. 7,4	M5 x max. 11	M6 x max. 13	M6 x max. 16
3	Aufsatzbacken	M3 x max. 5	M3 x max. 7,5	M5 x max. 10	M6 x max. 12,5	M8 x max. 15
99	Zentrierhülse	Ø5h6 / 4,35	Ø5h6 / 4,35	Ø8h6 / 5,35	Ø10h6 / 6,65	Ø12h6 / 6,65

HINWEIS

- Bei Befestigung von hinten oder unten das Modul über die vorgesehenen Zentrierhülsen (99) fixieren.
- Modul über die dafür vorgesehenen Befestigungsbohrungen befestigen.
- Aufsatzbacken über die dafür vorgesehenen Befestigungsbohrungen befestigen.



⚠️ WARNUNG

Verletzungsgefahr durch unerwartete Bewegungen!

Ist die Energieversorgung eingeschaltet oder noch Restenergie im System vorhanden, können sich Bauteile unerwartet bewegen und schwere Verletzungen verursachen.

- Vor Beginn sämtlicher Arbeiten am Produkt: Energieversorgung abschalten und gegen Wiedereinschalten sichern.
- Sicherstellen, dass im System keine Restenergie mehr vorhanden ist.

Das Produkt kann von vier Seiten montiert werden.

4.1.2 Pneumatischer Anschluss

ACHTUNG

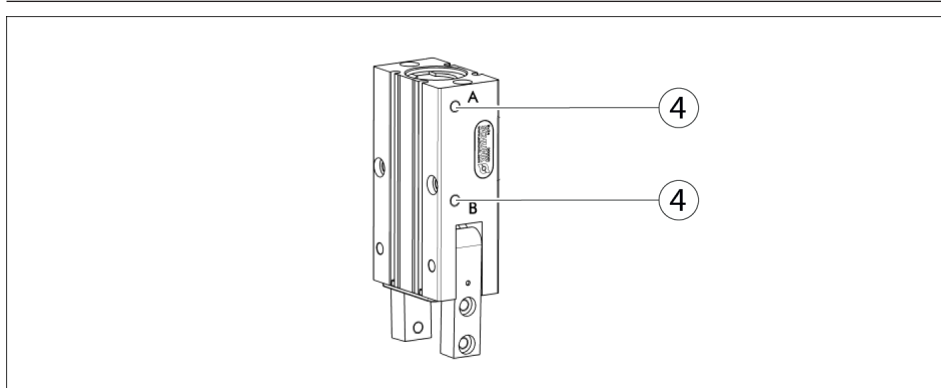
Beschädigung des Greifers möglich!

Durch ein Überschreiten des maximal zulässigen Fingergewichts oder des zulässigen Massenträgheitsmoments der Finger kann der Greifer beschädigt werden.

- Eine Backenbewegung muss grundsätzlich schlag- und prellfrei erfolgen.
 - Hierzu eine ausreichende Drosselung und/oder Dämpfung vornehmen.
 - Angaben im Katalogdatenblatt beachten.
-

HINWEIS

- Anforderungen an die Druckluftversorgung beachten, ► 3 [16].
- Bei Druckluftverlust (Abtrennen der Energieleitung) verliert das Produkt seine Kraftwirkung und verharrt nicht in einer gesicherten Position. Um die Kraftwirkung in diesem Fall dennoch für geraume Zeit aufrecht zu erhalten, wird der Einsatz eines Druckerhaltungsventils SDV-P empfohlen. Ebenso werden Produktvarianten mit mechanischer Greifkrafterhaltung über Federn angeboten, diese stellen auch bei Druckabfall eine Mindestgreifkraft sicher.



Luftanschlüsse

Gewindedurchmesser der Luftanschlüsse

Pos.	Anschluss	10	16	25	32	40
4	Gewindedurchmesser der Luftanschlüsse (A = öffnen, B = schließen)	2 x M5	2 x M5	2 x M5	2 x G1/8"	2 x G1/8"

- Nur die benötigten Luftanschlüsse öffnen.
- Nicht benötigte Hauptluftanschlüsse mit den Verschlusschrauben aus dem Beipack verschließen.
- Bei schlauchlosem Direktanschluss O-Ringe aus dem Beipack verwenden.

Weitere Informationen zum schlauchlosen Direktanschluss enthält das Katalogdatenblatt.



⚠️ WARNUNG

Verletzungsgefahr durch unerwartete Bewegungen!

Ist die Energieversorgung eingeschaltet oder noch Restenergie im System vorhanden, können sich Bauteile unerwartet bewegen und schwere Verletzungen verursachen.

- Vor Beginn sämtlicher Arbeiten am Produkt: Energieversorgung abschalten und gegen Wiedereinschalten sichern.
 - Sicherstellen, dass im System keine Restenergie mehr vorhanden ist.
-

4.2 Sensoren montieren

HINWEIS

Beim Montieren und Anschließen die Montage- und Betriebsanleitung des Sensors beachten.

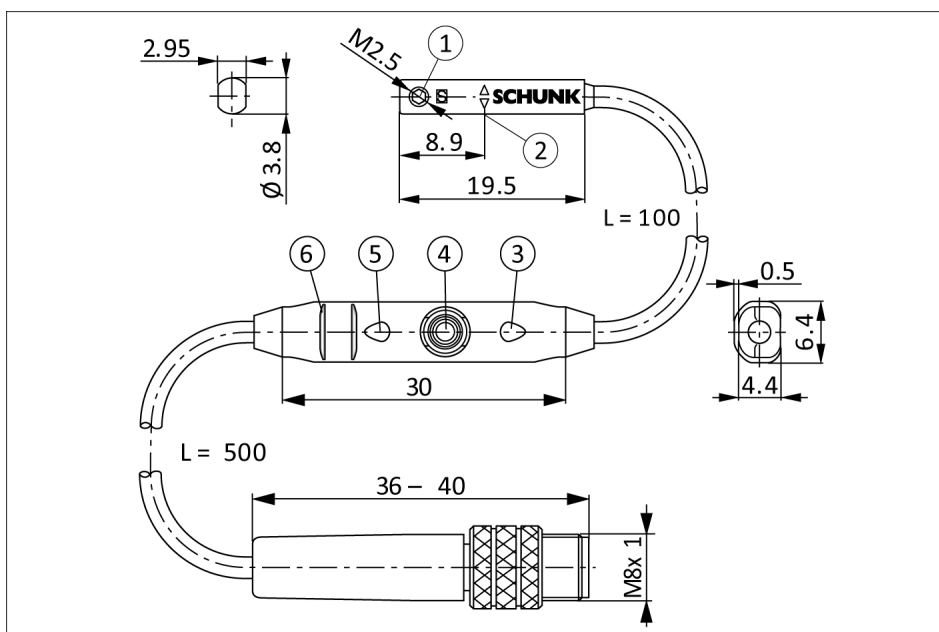
Das Produkt ist für den Einsatz von Sensoren vorbereitet.

- Exakte Typenbezeichnungen der passenden Sensoren, siehe Katalogdatenblatt und Link Übersicht Sensoren.
- Technische Daten der passenden Sensoren, siehe Montage- und Betriebsanleitung und Katalogdatenblatt.
 - Die Montage- und Betriebsanleitung und das Katalogdatenblatt sind im Lieferumfang des Sensors enthalten und unter schunk.com abrufbar.
- Informationen über die Handhabung von Sensoren unter schunk.com oder bei den SCHUNK-Ansprechpartnern.

4.2.1 Programmierbarer Magnetschalter (MMS-P)

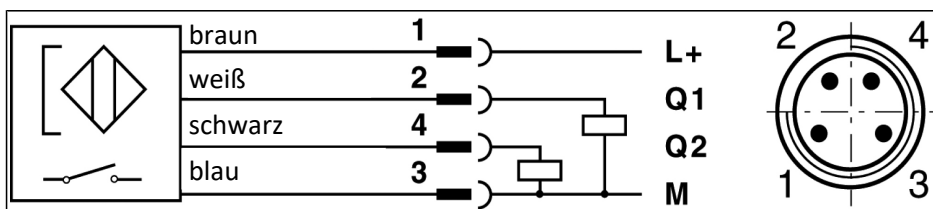
HINWEIS

Der MMS-P ist für die Baugrößen LGR 10 bis LGR 40 einsetzbar.



Magnetschalter MMS-P 22

1	Befestigungsschraube	4	Teach-Knopf
2	Mitte Sensorelement	5	Anzeige - LED
3	Anzeige - LED	6	Rippen für Kabelbinder



Anschlussschema PNP-4 Leiter (MMS-P 22)

Bestellbare Typen Katalog:

- MMS-P 22-S-M8-PNP
- MMSK-P 22-S-PNP
- V2-M8-4-2XM8-3

Der MMSK-P 22-S-PNP bietet ein Kabel mit offenen Litzen und lässt sich dadurch über Klemmkontakte anschließen.

Der Verteiler V2-M8-4-2xM8-3 dient dazu, den 4-poligen Anschlussstecker des Sensors MMS-P 22-S-M8-PNP auf zwei handelsübliche M8 Stecker mit je 3 Polen umzusetzen.

Einbau des Sensors

ACHTUNG

Beschädigung des Sensors bei der Montage möglich.

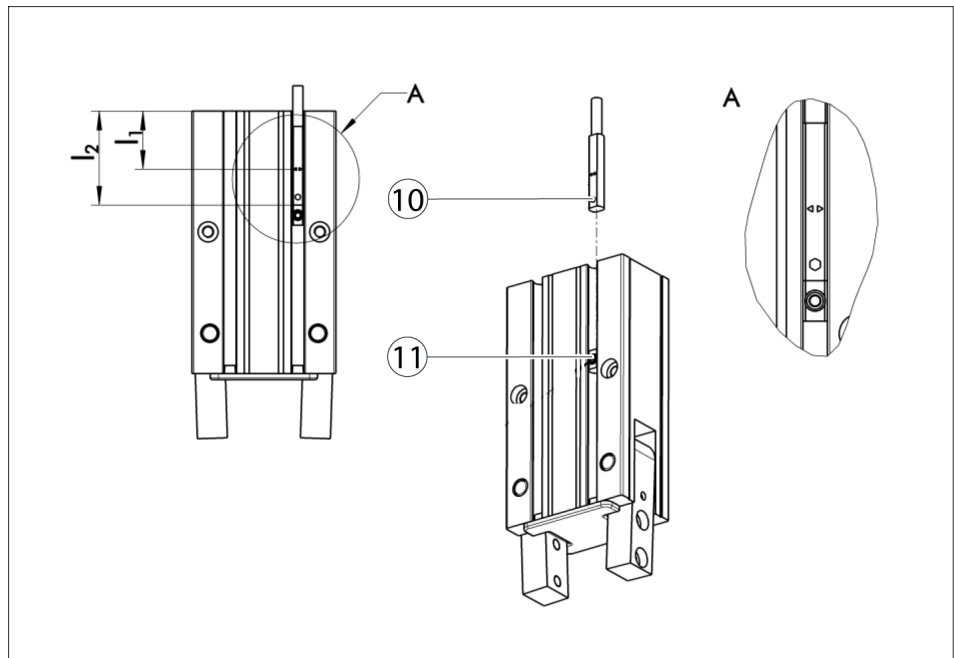
- Maximales Anzugsmoment für die Gewindestifte von 10 Ncm beachten.

HINWEIS

Ferromagnetische Bauteile verändern die Schaltpositionen des Sensors. Beispiel: Adapterplatte aus Baustahl.

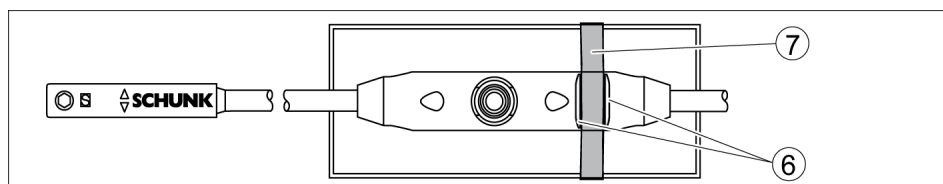
Bei ferromagnetischen Adapterplatten:

- Zuerst Modul auf Adapterplatte montieren
- Danach Position der Sensoren einstellen

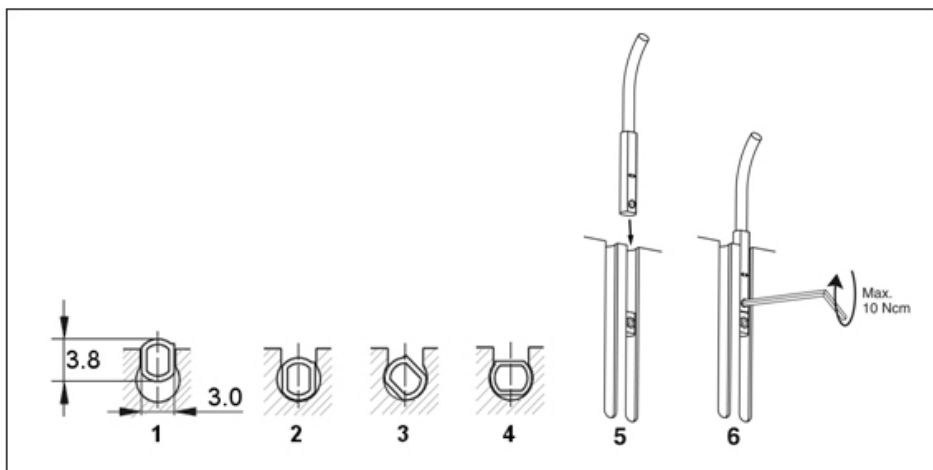


1. Magnetschalter (10) in die Nut schieben, bis dieser am Anschlag (11) (falls vorhanden) anliegt.
2. Sollte kein Klemmanschlag vorhanden sein, Magnetschalter gem. dem Maß l_2 (Unterkante Greifer bis Stirnseite Sensor) bzw. gem. Maß l_1 (Unterkante Greifer bis Doppelpfeil auf Sensor) einschieben und anschließend Klemmen.

Typ	Maße	Maße	Typ	Maße	Maße
LGR 10 °	12,9 mm	21,8 mm	LGR 32 °	22,9 mm	31,8 mm
LGR 10-AS °	13,0 mm	21,9 mm	LGR 32-AS °	22,9 mm	31,8 mm
LGR 16 °	14,4 mm	23,3 mm	LGR 40 °	25,7 mm	34,6 mm
LGR 16-AS °	14,4 mm	23,3 mm	LGR 40-AS °	25,7 mm	34,6 mm
LGR 25 °	19,0 mm	27,9 mm			
LGR 25-AS °	19,1 mm	28,0 mm			

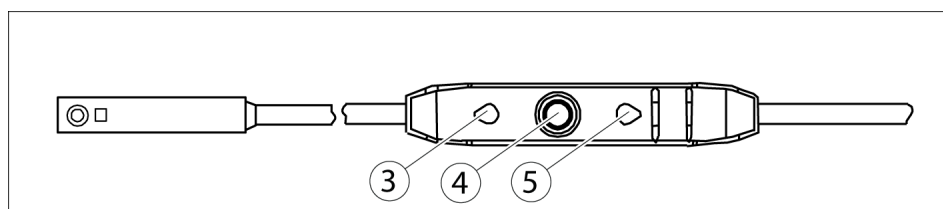


1. Zur Entlastung des Kabels muss die Elektronik mit Kabelbindern (7) fixiert werden.
Für die Fixierung befinden sich Rippen (6) auf der Elektronik.



2. Sensor eindrehen (1 – 4).
ODER
Sensor axial in die Nut einschieben bis dieser am Anschlag (falls vorhanden) anliegt (5).
3. Sensor mit Sechskantschlüssel fixieren (6).

Einstellung der Schaltpunkte



1. Teach-Knopf (4) 2 Sek. lang gedrückt halten.
Nach 2 Sek. Blinkt LED 1 (3).
 2. Greifer in Stellung 1 bringen (z.B. "Auf").
 3. Teach-Knopf (4) kurz drücken.
LED 1 (3) leuchtet und LED 2 (5) blinkt.
 4. Greifer in Stellung 2 bringen.
LED 1 (3) sollte ausgehen, sobald der Schaltpunkt 1 verlassen wird.
 5. Teach-Knopf (4) kurz drücken.
LED 2 (5) leuchtet.
- Die Schaltpunkte sind eingestellt.

Hysterese einstellen

Die Hysterese zu den beiden Schaltpunkten wird vom System entsprechend des Magnetfeldes eingestellt.

Der Anwender kann den Ein- und Ausschaltpunkt einer Position enger legen als im Automatik-Modus. Der Ausschaltpunkt liegt enger am Schaltpunkt. Gleichzeitig nimmt die Störempfindlichkeit zu. Im Modus mit der geringsten Hysterese kann ein Fehlsignal (z. B. Flackern oder verfrühtes Ausschalten) verhindert werden, wenn der Sensor vor allen Störungen geschützt wird (z. B. durch Abschirmung). Häufige Störgrößen sind z. B. Temperaturänderung und elektromagnetische Einflüsse.

SCHUNK kann in der kleinsten Hysteresen-Einstellung eine EMV-Konformität nicht mehr garantieren.

Die Hysteresen-Einstellung ist für die manuelle Anpassung der Schaltpunkte (nur bei Bedarf).

Im Falle, dass nach „der Einstellung der Schaltpunkte“ die vom Sensor ermittelte Hysterese zu groß oder zu klein ist, kann diese wie folgt korrigiert werden.

Der Sensor verhindert automatisch bei der Hysterese-Einstellung eine zu kleine Hysterese.

Sensoren MMS 22, MMS 22-PI1, MMS 22-PI2 und MMS-P 22

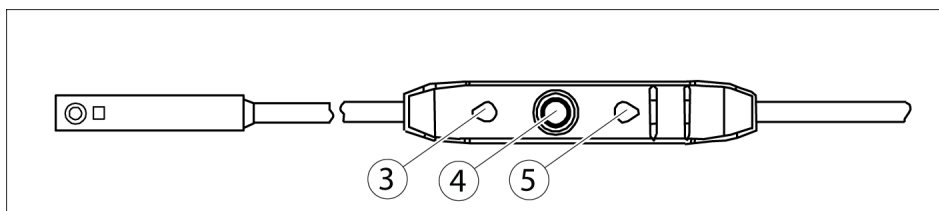
Die geringste zu detektierende Hubdifferenz ist in folgender Tabelle ersichtlich:

Minimal zu detektierende Hubdifferenz vom Nennhub

Bei Produkten mit X mm Nennhub pro Backe	Min. Abfragebereich pro Backe/ min. abzufragende Hubdifferenz pro Backe
$X \leq 5 \text{ mm}$	30 % des Nennhubes pro Backe
$X > 5 \text{ mm bis } X \leq 10 \text{ mm}$	20 % des Nennhubes pro Backe
$X > 10 \text{ mm}$	10 % des Nennhubes pro Backe

Beispiel: Produkt mit 7 mm Nennhub pro Backe

$7 \text{ mm} * 20 \% = 1.4 \text{ mm}$



1. Teach-Knopf (4) 5 Sek. lang drücken.
LED 1 (3) blinkt von Sek. 2 bis Sek. 5
LED 1 geht aus nach 5 Sek.
2. Teach-Knopf loslassen.
3. Greifer in Stellung „Ausschaltpunkt für Schaltpunkt 1“ bringen.
4. Teach-Knopf (4) kurz drücken.
LED 1 (3) blinkt 2x.
5. Greifer in Stellung „Ausschaltpunkt für Schaltpunkt 2“ bringen.
6. Teach-Knopf (4) kurz drücken.
LED 2 (5) blinkt 2x.

Die Montage des Sensors MMS-P ist abgeschlossen.

5 Fehlerbehebung

5.1 Produkt bewegt sich nicht

Mögliche Ursache	Maßnahmen zur Behebung
Grundbacken im Gehäuse verklemmt, z. B. da Anschraubfläche nicht ausreichend eben.	Anschraubfläche auf Ebenheit prüfen. ▶ 4.1.1 [17] Befestigungsschrauben des Produkts lösen und das Produkt erneut betätigen.
Mindestdruck unterschritten.	Luftversorgung prüfen. ▶ 4.1.2 [18]
Druckluftleitungen vertauscht.	Druckluftleitungen prüfen. ▶ 4.1.2 [18]
Sensor defekt oder falsch eingestellt.	Sensor einstellen oder tauschen.
Nicht benötigte Luftanschlüsse geöffnet.	Nicht benötigte Luftanschlüsse schließen.
Drosselventil geschlossen.	Drosselventil öffnen.
Bauteil defekt.	Bauteil erneuern oder das Produkt mit einem Reparaturauftrag an SCHUNK senden.
Öffnungswinkel auf 0° begrenzt.	Öffnungswinkelbegrenzung prüfen.

5.2 Greifer macht nicht den vollen Hub

Mögliche Ursache	Maßnahmen zur Behebung
Mindestdruck unterschritten.	Luftversorgung prüfen., ▶ 4.1.2 [18]
Anschraubfläche nicht ausreichend eben.	Anschraubfläche auf Ebenheit prüfen., ▶ 4.1.1 [17]
Bauteil defekt.	Produkt mit einem Reparaturauftrag an SCHUNK senden oder Produkt auseinanderbauen.
Öffnungswinkelbegrenzung falsch eingestellt.	Öffnungswinkelbegrenzung prüfen.

5.3 Greifer öffnet oder schließt ruckartig

Mögliche Ursache	Maßnahmen zur Behebung
Druckluftleitung blockiert.	Druckluftleitung auf Beschädigungen prüfen.
Anschraubfläche nicht ausreichend eben.	Anschraubfläche auf Ebenheit prüfen.
Drosselrückschlagventil fehlt oder falsch eingestellt.	Drosselrückschlagventil einbauen und einstellen.
Beladung zu groß.	Zulässiges Gewicht und Länge der Greiferfinger prüfen., ▶ 4.1.1 [17]

5.4 Greifkraft lässt nach

Mögliche Ursache	Maßnahmen zur Behebung
Druckluft entweicht.	Dichtungen prüfen, ggf. Produkt auseinanderbauen und Dichtungen tauschen.
Mindestdruck unterschritten.	Luftversorgung prüfen., ▶ 4.1.2 [18]

5.5 Magnetschalter funktioniert nicht

Mögliche Ursache	Maßnahmen zur Behebung
Stahlschrauben zur Befestigung des Produkts verwendet.	VA-Schrauben verwenden.
Befestigungsplatten, Haltewinkel usw. aus nicht magnetisierbaren Werkstoffen.	Z. B. Aluminium oder Kunststoff verwenden.

5.6 Öffnungs- und Schließzeiten werden nicht erreicht

Mögliche Ursache	Maßnahmen zur Behebung
Druckluftleitung nicht optimal ausgeführt.	Falls vorhanden: Drosselverschraubungen am Produkt maximal öffnen, damit die Backenbewegung schlag- und prellfrei erfolgt.
	Druckluftleitungen prüfen.
	Innendurchmesser der Druckluftleitung ist ausreichend groß bezogen auf den Druckluftverbrauch.
	Druckluftleitung zwischen Produkt und Wegeventil so kurz wie möglich halten.
	Durchfluss des Wegeventils ist ausreichend groß bezogen auf den Druckluftverbrauch.
	ACHTUNG! Das Drosselrückschlagventil muss nicht entfernt werden, selbst wenn die Öffnungs- und Schließzeiten nicht erreicht werden.
Beladung zu groß.	Wenn trotz optimaler Luftanschlüsse die Öffnungs- und Schließzeiten gemäß Katalog nicht erreicht werden, empfiehlt SCHUNK den Einsatz von Schnellentlüftungsventilen direkt am Produkt.
	Zulässiges Gewicht und Länge der Greiferfinger prüfen.

6 **Wartung und Pflege**

Das Produkt ist nicht zur Wartung vorgesehen.

Ein Zerlegen zu Wartungs- oder Reparaturzwecken ist nicht möglich.

Ein beschädigtes Produkt muss komplett getauscht werden.

8 Anlage zur Einbauerklärung

gemäß 2006/42/EG, Anhang II, Nr. 1 B

sowie

gemäß der Richtlinie Supply of Machinery (Safety) Regulations 2008.

1. Beschreibung der grundlegenden Sicherheits- und Gesundheitsschutzanforderungen gemäß 2006/42/EG, Anhang I sowie gemäß der Richtlinie Supply of Machinery (Safety) Regulations 2008., die zur Anwendung kommen und für den Umfang der unvollständigen Maschine erfüllt wurden:

Produktbezeichnung	2-Finger-Radialgreifer
Typenbezeichnung	LGR
Ident.-Nr.	0312970 ... 0312979

Durch den Systemintegrator für die Gesamtmaschine zu leisten		↓
Für den Umfang der unvollständigen Maschine erfüllt		↓
Nicht relevant		↓

1.1	Allgemeines		
1.1.1	Begriffsbestimmungen	X	
1.1.2	Grundsätze für die Integration der Sicherheit	X	
1.1.3	Materialien und Produkte	X	
1.1.4	Beleuchtung	X	
1.1.5	Konstruktion der Maschine im Hinblick auf die Handhabung	X	
1.1.6	Ergonomie	X	
1.1.7	Bedienungsplätze		X
1.1.8	Sitze		X

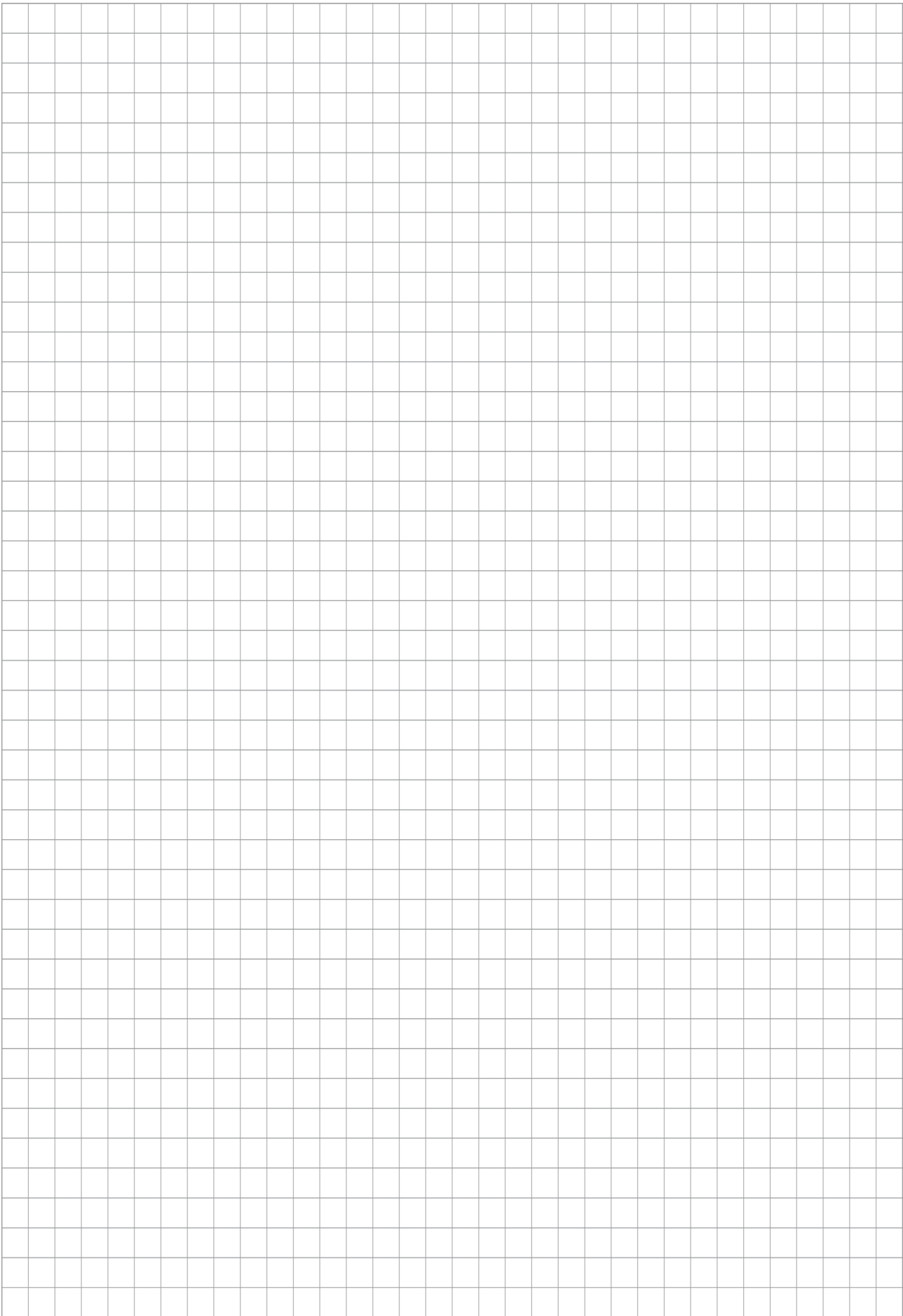
1.2	Steuerungen und Befehleinrichtungen		
1.2.1	Sicherheit und Zuverlässigkeit von Steuerungen	X	
1.2.2	Stellteile	X	
1.2.3	Ingangsetzen	X	
1.2.4	Stillsetzen	X	
1.2.4.1	Normales Stillsetzen	X	
1.2.4.2	Betriebsbedingtes Stillsetzen	X	
1.2.4.3	Stillsetzen im Notfall	X	
1.2.4.4	Gesamtheit von Maschinen	X	
1.2.5	Wahl der Steuerungs- oder Betriebsarten	X	
1.2.6	Störung der Energieversorgung		X

1.3 Schutzmaßnahmen gegen mechanische Gefährdungen			
1.3.1	Risiko des Verlusts der Standsicherheit		X
1.3.2	Bruchrisiko beim Betrieb		X
1.3.3	Risiken durch herabfallende oder herausgeschleuderte Gegenstände		X
1.3.4	Risiken durch Oberflächen, Kanten und Ecken	X	
1.3.5	Risiken durch mehrfach kombinierte Maschinen		X
1.3.6	Risiken durch Änderung der Verwendungsbedingungen		X
1.3.7	Risiken durch bewegliche Teile	X	
1.3.8	Wahl der Schutzeinrichtungen gegen Risiken durch bewegliche Teile		X
1.3.8.1	Bewegliche Teile der Kraftübertragung	X	
1.3.8.2	Bewegliche Teile, die am Arbeitsprozess beteiligt sind		X
1.3.9	Risiko unkontrollierter Bewegungen		X
1.4 Anforderungen an Schutzeinrichtungen			
1.4.1	Allgemeine Anforderungen		X
1.4.2	Besondere Anforderungen an trennende Schutzeinrichtungen		X
1.4.2.1	Feststehende trennende Schutzeinrichtungen		X
1.4.2.2	Bewegliche trennende Schutzeinrichtungen mit Verriegelung		X
1.4.2.3	Zugangsbeschränkende verstellbare Schutzeinrichtungen		X
1.4.3	Besondere Anforderungen an nichttrennende Schutzeinrichtungen		X
1.5 Risiken durch sonstige Gefährdungen			
1.5.1	Elektrische Energieversorgung	X	
1.5.2	Statische Elektrizität	X	
1.5.3	Nichtelektrische Energieversorgung	X	
1.5.4	Montagefehler	X	
1.5.5	Extreme Temperaturen		X
1.5.6	Brand		X
1.5.7	Explosion		X
1.5.8	Lärm		X
1.5.9	Vibrationen		X
1.5.10	Strahlung	X	
1.5.11	Strahlung von außen	X	
1.5.12	Laserstrahlung	X	
1.5.13	Emission gefährlicher Werkstoffe und Substanzen		X
1.5.14	Risiko, in einer Maschine eingeschlossen zu werden	X	
1.5.15	Ausrutsch-, Stolper- und Sturzrisiko	X	
1.5.16	Blitzschlag		X

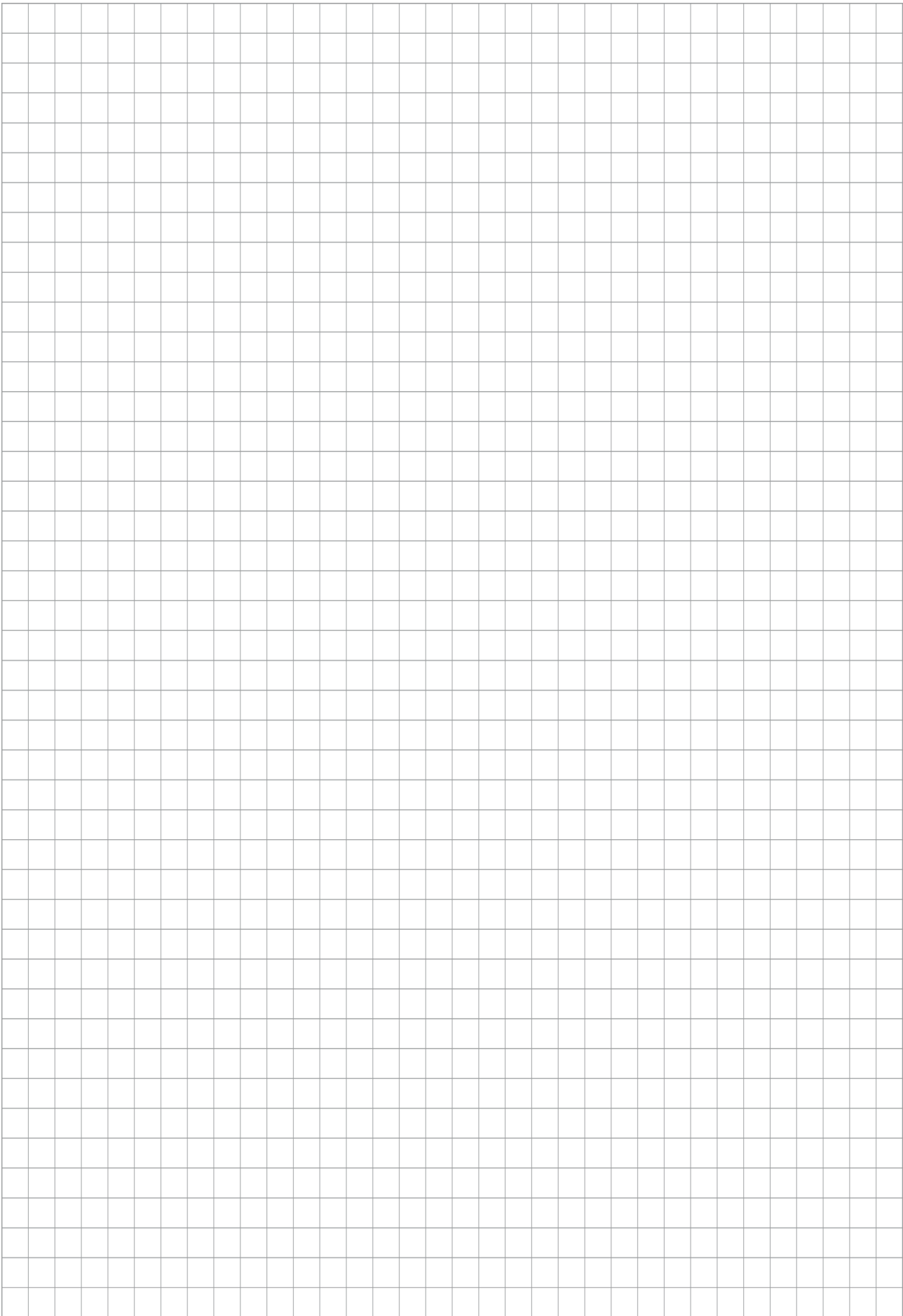
1.6 Instandhaltung			
1.6.1	Wartung der Maschine		X
1.6.2	Zugang zu den Bedienungsständen und den Eingriffspunkten für die Instandhaltung		X
1.6.3	Trennung von den Energiequellen		X
1.6.4	Eingriffe des Bedienungspersonals		X
1.6.5	Reinigung innen liegender Maschinenteile		X

1.7 Informationen			
1.7.1	Informationen und Warnhinweise an der Maschine		X
1.7.1.1	Informationen und Informationseinrichtungen		X
1.7.1.2	Warneinrichtungen		X
1.7.2	Warnung vor Restrisiken		X
1.7.3	Kennzeichnung der Maschinen	X	
1.7.4	Betriebsanleitung	X	
1.7.4.1	Allgemeine Grundsätze für die Abfassung der Betriebsanleitung	X	
1.7.4.2	Inhalt der Betriebsanleitung	X	
1.7.4.3	Verkaufsprospekte	X	

Gliederung aus Anhang 1			
2	Zusätzliche grundlegende Sicherheits- und Gesundheitsschutzanforderungen an bestimmte Maschinengattungen		X
2.1	Nahrungsmittelmaschinen und Maschinen für kosmetische oder pharmazeutische Erzeugnisse		X
2.2	Handgehaltene und/ oder handgeführte tragbare Maschinen		X
2.2.1	Tragbare Befestigungsgeräte und andere Schussgeräte		X
2.3	Maschinen zur Bearbeitung von Holz und von Werkstoffen mit ähnlichen physikalischen Eigenschaften		X
3	Zusätzliche grundlegende Sicherheits- und Gesundheitsschutzanforderungen zur Ausschaltung der Gefährdungen, die von der Beweglichkeit von Maschinen ausgehen	X	
4	Zusätzliche grundlegende Sicherheits- und Gesundheitsschutzanforderungen zur Ausschaltung der durch Hebevorgänge bedingten Gefährdungen	X	
5	Zusätzliche grundlegende Sicherheits- und Gesundheitsschutzanforderungen an Maschinen, die zum Einsatz unter Tage bestimmt sind		X
6	Zusätzliche grundlegende Sicherheits- und Gesundheitsschutzanforderungen an Maschinen, von denen durch das Heben von Personen bedingte Gefährdungen ausgehen	X	







SCHUNK GmbH & Co. KG
Spann- und Greiftechnik

Bahnhofstr. 106 - 134
D-74348 Lauffen/Neckar
Tel. +49-7133-103-0
Fax +49-7133-103-2399
info@de.schunk.com
schunk.com

Folgen Sie uns | *Follow us*

