

# Montage- und Betriebsanleitung

## EZN

### 3-Finger Zentrischgreifer

Original Betriebsanleitung

Hand in hand for tomorrow

## Impressum

### **Urheberrecht:**

Diese Anleitung ist urheberrechtlich geschützt. Urheber ist die SCHUNK SE & Co. KG.  
Alle Rechte vorbehalten.

### **Technische Änderungen:**

Änderungen im Sinne technischer Verbesserungen sind uns vorbehalten.

**Dokumentenummer:** 389067

**Auflage:** 15.00 | 14.11.2024 | de

Sehr geehrte Kundin,

sehr geehrter Kunde,

vielen Dank, dass Sie unseren Produkten und unserem Familienunternehmen als führendem Technologieausrüster für Roboter und Produktionsmaschinen vertrauen.

Unser Team steht Ihnen bei Fragen rund um dieses Produkt und weiteren Lösungen jederzeit zur Verfügung. Fragen Sie uns und fordern Sie uns heraus. Wir lösen Ihre Aufgabe!

Mit freundlichen Grüßen

Ihr SCHUNK-Team

Customer Management

Tel. +49-7133-103-2503

Fax +49-7133-103-2189

cmg@de.schunk.com



**Betriebsanleitung bitte vollständig lesen und produktnah aufbewahren.**

# Inhaltsverzeichnis

<b>1 Allgemein.....</b>	<b>5</b>
1.1 Lieferumfang.....	5
1.2 Zu dieser Anleitung.....	5
1.2.1 Darstellung der Warnhinweise .....	6
1.2.2 Mitgeltende Unterlagen .....	7
1.3 Baugrößen.....	7
1.4 Varianten .....	7
1.5 Gewährleistung .....	7
1.6 Zubehör .....	7
<b>2 Grundlegende Sicherheitshinweise .....</b>	<b>9</b>
2.1 Bestimmungsgemäße Verwendung .....	9
2.2 Bauliche Veränderungen.....	9
2.3 Ersatzteile .....	9
2.4 Greiferfinger .....	10
2.5 Umgebungs- und Einsatzbedingungen .....	10
2.6 Personalqualifikation .....	10
2.7 Persönliche Schutzausrüstung .....	11
2.8 Hinweise zum sicheren Betrieb .....	12
2.9 Transport.....	12
2.10 Störungen .....	12
2.11 Entsorgung .....	13
2.12 Grundsätzliche Gefahren .....	13
2.12.1 Schutz bei Handhabung und Montage .....	13
2.12.2 Schutz bei Inbetriebnahme und Betrieb .....	14
2.12.3 Schutz vor gefährlichen Bewegungen .....	14
2.12.4 Schutz vor Stromschlag.....	15
2.12.5 Schutz vor magnetischen und elektromagnetischen Feldern .....	16
2.13 Hinweise auf besondere Gefahren .....	17
<b>3 Technische Daten .....</b>	<b>19</b>
3.1 Typenschild.....	19
3.2 Basisdaten.....	20
3.3 Technische Daten des integrierten Resolvers .....	22
3.4 Technische Daten des integrierten Motors.....	23
3.5 SCHUNK Leistungs- und Geberkabel.....	24

<b>4</b>	<b>Aufbau und Beschreibung .....</b>	<b>25</b>
4.1	Aufbau.....	25
4.2	Beschreibung .....	26
4.3	Funktionsprinzip.....	26
<b>5</b>	<b>Montage .....</b>	<b>27</b>
5.1	Montieren und anschließen.....	27
5.2	Anschlüsse.....	29
5.2.1	Mechanischer Anschluss .....	29
5.2.2	Elektrischer Anschluss an Controller ECM.....	31
5.3	Erdungskabel (Funktionserde) anschließen .....	37
5.4	Sperrluftanschluss Variante Staubdicht (SD).....	38
<b>6</b>	<b>Inbetriebnahme und Systemintegration über Controller ECM .....</b>	<b>39</b>
<b>7</b>	<b>Fehlerbehebung.....</b>	<b>40</b>
7.1	Verhalten bei Störungen am Produkt .....	40
7.1.1	Produkt bewegt sich nicht.....	40
7.1.2	Greifkraft lässt nach .....	40
7.1.3	Produkt macht nicht den vollen Hub .....	40
7.1.4	Produkt öffnet oder schließt stoßartig .....	40
7.1.5	Motor dreht aber Produkt bewegt sich nicht .....	40
7.1.6	Motor dreht sich nicht.....	40
7.2	Verhalten bei Störungen am Regler ECM .....	41
<b>8</b>	<b>Wartung .....</b>	<b>42</b>
8.1	Wartungsintervalle .....	42
8.2	Schmierstoffe/Schmierstellen .....	42
8.3	Greifer warten ohne auseinanderbauen.....	43
8.4	Auseinander- und zusammenbauen .....	43
8.5	Variante Staubdicht auseinander- und zusammenbauen.....	44
<b>9</b>	<b>Einbauerklärung .....</b>	<b>46</b>
<b>10</b>	<b>Information zur RoHS-Richtlinie, REACH-Verordnung und zu besonders besorgniserregenden Inhaltsstoffen (SVHC).....</b>	<b>47</b>

# 1 Allgemein

## 1.1 Lieferumfang

Der Lieferumfang beinhaltet:

- 3-Finger Zentrischgreifer EZN in der bestellten Variante
- Sicherheitsinformationen (produktspezifische Anleitungen online verfügbar)
- Beipack

## 1.2 Zu dieser Anleitung

Diese Anleitung enthält wichtige Informationen für einen sicheren und sachgerechten Gebrauch des Produkts.

Die Anleitung ist integraler Bestandteil des Produkts und muss für das Personal jederzeit zugänglich aufbewahrt werden.

Vor dem Beginn aller Arbeiten muss das Personal diese Anleitung gelesen und verstanden haben. Voraussetzung für ein sicheres Arbeiten ist das Beachten aller Sicherheitshinweise in dieser Anleitung.

Neben dieser Anleitung gelten die aufgeführten Dokumente unter ▶ 1.2.2 [📄 7].

**HINWEIS:** Abbildungen in dieser Anleitung dienen dem grundsätzlichen Verständnis und können von der tatsächlichen Ausführung abweichen.

### 1.2.1 Darstellung der Warnhinweise

Zur Verdeutlichung von Gefahren werden in den Warnhinweisen folgende Signalworte und Symbole verwendet.



#### **⚠ GEFAHR**

##### **Gefahren für Personen!**

Nichtbeachtung führt sicher zu irreversiblen Verletzungen bis hin zum Tod.

---



#### **⚠ WARNUNG**

##### **Gefahren für Personen!**

Nichtbeachtung kann zu irreversiblen Verletzungen bis hin zum Tod führen.

---



#### **⚠ VORSICHT**

##### **Gefahren für Personen!**

Nichtbeachtung kann zu leichten Verletzungen führen.

---

#### **ACHTUNG**

##### **Sachschaden!**

Informationen zur Vermeidung von Sachschäden.

---

### 1.2.2 Mitgeltende Unterlagen

- Allgemeine Geschäftsbedingungen \*
- Katalogdatenblatt des gekauften Produkts \*
- Montage- und Betriebsanleitungen des Zubehörs \*
- Softwarehandbuch "SCHUNK Drive Protocol (SDP)" \*
- Softwarehandbuch "SCHUNK Motion Protokoll (SMP)" \*
- Anschlussplan \*

Die mit Stern (\*) gekennzeichneten Unterlagen können unter [schunk.com/downloads](https://www.schunk.com/downloads) heruntergeladen werden.

### 1.3 Baugrößen

Diese Anleitung gilt für folgende Baugrößen:

- EZN 64
- EZN 100

### 1.4 Varianten

Diese Anleitung gilt für folgende Varianten:

- EZN mit Hybridkabel
- EZN-S mit Y-Stecker
- EZN Staubdicht (SD)
- EZN-S Staubdicht (SD)

### 1.5 Gewährleistung

Die Gewährleistung beträgt 24 Monate ab Lieferdatum Werk bei bestimmungsgemäßem Gebrauch unter folgenden Bedingungen:

- Beachten der maximalen Laufleistung, ▶ 3 [📄 19]
- Beachten der Umgebungs- und Einsatzbedingungen, ▶ 2.5 [📄 10]
- Beachten der vorgeschriebenen Wartungs- und Schmierintervalle, ▶ 8 [📄 42]

Werkstückberührende Teile und Verschleißteile sind nicht Bestandteil der Gewährleistung.

### 1.6 Zubehör

Für das Produkt wird folgendes Zubehör benötigt, welches separat bestellt werden muss:

- Controller ECM
- Leistungs- und Geberkabel bei Variante EGN-S

Inhalt der beiliegenden DVD beim Regler ECM:

- Konfigurations- und Inbetriebnahmetool "Motion Tool Schunk (MTS)"

- EEPROM-Dateien für Regler ECM
- Montage- und Betriebsanleitung
- Funktionsbaustein FB20 für Siemens S7 300/400 zur Ansteuerung von SCHUNK-Produkten
- Softwarehandbuch "Motion Tool Schunk (MTS)"

Für dieses Produkt ist eine breite Palette an Zubehör erhältlich.

Für Informationen, welche Zubehör-Artikel mit der entsprechenden Produktvariante verwendet werden können, siehe Katalogdatenblatt.

## 2 Grundlegende Sicherheitshinweise

### 2.1 Bestimmungsgemäße Verwendung

Das Produkt dient zum Greifen und zeitbegrenzten Halten von Werkstücken oder Gegenständen.

- Das Produkt darf ausschließlich im Rahmen seiner technischen Daten verwendet werden, ▶ 3 [📄 19].
- Das Produkt ist zum Einbau in eine Maschine/Anlage bestimmt. Die für die Maschine/Anlage zutreffenden Richtlinien müssen beachtet und eingehalten werden.
- Das Produkt ist für industrielle und industriennahe Anwendungen bestimmt. Der Einsatz außerhalb geschlossener Räume ist nur mit geeigneten Schutzmaßnahmen gegen Freibewitterung zulässig. Das Produkt ist nicht für den Einsatz in salzhaltiger Luft geeignet.
- Das Produkt kann innerhalb der zulässigen Belastungsgrenzen und technischen Daten zum Halten von Werkstücken bei einfachen Bearbeitungen verwendet werden, ist aber kein Spannmittel entsprechend EN 1550:1997+A1:2008.
- Zur bestimmungsgemäßen Verwendung gehört auch das Einhalten aller Angaben in dieser Anleitung.
- Jede über die bestimmungsgemäße Verwendung hinausgehende oder andersartige Benutzung gilt als Fehlgebrauch.

### 2.2 Bauliche Veränderungen

#### Durchführen von baulichen Veränderungen

Durch Umbauten, Veränderungen und Nacharbeiten, z. B. zusätzliche Gewinde, Bohrungen, Sicherheitseinrichtungen, können Funktion oder Sicherheit beeinträchtigt oder Beschädigungen am Produkt verursacht werden.

- Bauliche Veränderungen nur mit schriftlicher Genehmigung von SCHUNK durchführen.

### 2.3 Ersatzteile

#### Verwenden nicht zugelassener Ersatzteile

Durch das Verwenden nicht zugelassener Ersatzteile können Gefahren für das Personal entstehen und Beschädigungen oder Fehlfunktionen am Produkt verursacht werden.

- Nur Originalersatzteile und von SCHUNK zugelassene Ersatzteile verwenden.

## 2.4 Greiferfinger

### Anforderungen an die Greiferfinger

Durch gespeicherte Energie können Gefahren von dem Produkt ausgehen, die zu schweren Verletzungen und erheblichen Sachschäden führen können.

- Greiferfinger so ausführen, dass das Produkt im energielosen Zustand entweder die Position "offen" oder "geschlossen" erreicht.
- Greiferfinger nur wechseln, wenn keine Restenergie freigesetzt werden kann.
- Sicherstellen, dass das Produkt und die Greiferfinger entsprechend dem Anwendungsfall ausreichend dimensioniert sind.

## 2.5 Umgebungs- und Einsatzbedingungen

### Anforderungen an die Umgebungs- und Einsatzbedingungen

Durch falsche Umgebungs- und Einsatzbedingungen können Gefahren von dem Produkt ausgehen, die zu schweren Verletzungen und erheblichen Sachschäden führen können und/oder die Lebensdauer des Produkts deutlich verringern.

- Sicherstellen, dass das Produkt nur im Rahmen seiner definierten Einsatzparameter verwendet wird, ▶ 3 [19].

## 2.6 Personalqualifikation

### Unzureichende Qualifikation des Personals

Wenn nicht ausreichend qualifiziertes Personal Arbeiten an dem Produkt durchführt, können schwere Verletzungen und erheblicher Sachschaden verursacht werden.

- Alle Arbeiten durch dafür qualifiziertes Personal durchführen lassen.
- Vor Arbeiten am Produkt muss das Personal die komplette Anleitung gelesen und verstanden haben.
- Landesspezifische Unfallverhütungsvorschriften und die allgemeinen Sicherheitshinweise beachten.

Folgende Qualifikationen des Personals sind für die verschiedenen Tätigkeiten am Produkt notwendig:

<b>Elektrofachkraft</b>	Die Elektrofachkraft ist aufgrund ihrer fachlichen Ausbildung, Kenntnisse und Erfahrungen in der Lage, Arbeiten an elektrischen Anlagen auszuführen, mögliche Gefahren zu erkennen und zu vermeiden und kennt die relevanten Normen und Bestimmungen.
<b>Fachpersonal</b>	Das Fachpersonal ist aufgrund der fachlichen Ausbildung, Kenntnisse und Erfahrungen in der Lage, die ihm übertragenen Arbeiten auszuführen, mögliche Gefahren zu erkennen und zu vermeiden und kennt die relevanten Normen und Bestimmungen.
<b>Unterwiesene Person</b>	Die unterwiesene Person wurde in einer Unterweisung durch den Betreiber über die ihr übertragenen Aufgaben und möglichen Gefahren bei unsachgemäßen Verhalten unterrichtet.
<b>Servicepersonal des Herstellers</b>	Das Servicepersonal des Herstellers ist aufgrund der fachlichen Ausbildung, Kenntnisse und Erfahrungen in der Lage, die ihm übertragenen Arbeiten auszuführen und mögliche Gefahren zu erkennen und zu vermeiden.

## 2.7 Persönliche Schutzausrüstung

### Verwenden von persönlicher Schutzausrüstung

Persönliche Schutzausrüstung dient dazu, das Personal vor Gefahren zu schützen, die dessen Sicherheit oder Gesundheit bei der Arbeit beeinträchtigen können.

- Beim Arbeiten an und mit dem Produkt die Arbeitsschutzbestimmungen beachten und die erforderliche persönliche Schutzausrüstung tragen.
- Gültige Sicherheits- und Unfallverhütungsvorschriften einhalten.
- Bei scharfen Kanten, spitzen Ecken und rauen Oberflächen Schutzhandschuhe tragen.
- Bei heißen Oberflächen hitzebeständige Schutzhandschuhe tragen.
- Beim Umgang mit Gefahrstoffen Schutzhandschuhe und Schutzbrillen tragen.
- Bei bewegten Bauteilen eng anliegende Schutzkleidung und zusätzlich Haarnetz bei langen Haaren tragen.

## 2.8 Hinweise zum sicheren Betrieb

### Unsachgemäße Arbeitsweise des Personals

Durch eine unsachgemäße Arbeitsweise können Gefahren von dem Produkt ausgehen, die zu schweren Verletzungen und erheblichen Sachschäden führen können.

- Jede Arbeitsweise unterlassen, welche die Funktion und Betriebssicherheit des Produktes beeinträchtigen.
- Das Produkt bestimmungsgemäß verwenden.
- Die Sicherheits- und Montagehinweise beachten.
- Das Produkt keinen korrosiven Medien aussetzen. Ausgenommen sind Produkte für spezielle Umgebungsbedingungen.
- Auftretende Störungen umgehend beseitigen.
- Die Wartungs- und Pflegehinweise beachten.
- Gültige Sicherheits-, Unfallverhütungs- und Umweltschutzvorschriften für den Einsatzbereich des Produkts beachten.

## 2.9 Transport

### Verhalten beim Transport

Durch unsachgemäßes Verhalten beim Transport können Gefahren von dem Produkt ausgehen, die zu schweren Verletzungen und erheblichen Sachschäden führen können.

- Bei hohem Gewicht, das Produkt mit einem Hebezeug anheben und einem angemessenen Transportmittel transportieren.
- Bei Transport und Handhabung das Produkt gegen Herunterfallen sichern.
- Nicht unter schwebende Lasten treten.

## 2.10 Störungen

### Verhalten bei Störungen

- Produkt sofort außer Betrieb nehmen und die Störung den zuständigen Stellen/Personen melden.
- Störung durch dafür ausgebildetes Personal beheben lassen.
- Produkt erst wieder in Betrieb nehmen, wenn die Störung behoben ist.
- Produkt nach einer Störung prüfen, ob die Funktionen des Produkts noch gegeben und keine erweiterten Gefahren entstanden sind.

## 2.11 Entsorgung

### Verhalten beim Entsorgen

Durch unsachgemäßes Verhalten beim Entsorgen können Gefahren von dem Produkt ausgehen, die zu schweren Verletzungen, erheblichem Sachschaden und Umweltschaden führen können.

- Bestandteile des Produkts nach den örtlichen Vorschriften dem Recycling oder der ordnungsgemäßen Entsorgung zuführen.

## 2.12 Grundsätzliche Gefahren

### Allgemein

- Sicherheitsabstände einhalten.
- Niemals Sicherheitseinrichtungen außer Funktion setzen.
- Vor der Inbetriebnahme des Produkts den Gefahrenbereich mit einer geeigneten Schutzmaßnahme absichern.
- Vor Montage-, Umbau-, Wartungs- und Einstellarbeiten die Energiezuführungen entfernen. Sicherstellen, dass im System keine Restenergie mehr vorhanden ist.
- Wenn die Energieversorgung angeschlossen ist, keine Teile von Hand bewegen.
- Während des Betriebs nicht in die offene Mechanik und in den Bewegungsbereich des Produkts greifen.

### 2.12.1 Schutz bei Handhabung und Montage

#### Unsachgemäße Handhabung und Montage

Durch unsachgemäße Handhabung und Montage können Gefahren von dem Produkt ausgehen, die zu schweren Verletzungen und erheblichem Sachschaden führen können.

- Alle Arbeiten nur von dafür qualifiziertem Personal durchführen lassen.
- Produkt bei allen Arbeiten gegen versehentliches Betätigen sichern.
- Die geltenden Unfallverhütungsvorschriften beachten.
- Geeignete Montage- und Transporteinrichtungen einsetzen und Vorkehrungen gegen Einklemmen und Quetschen treffen.

#### Unsachgemäßes Heben von Lasten

Herunterfallende Lasten können zu schweren Verletzungen bis hin zum Tod führen.

- Nicht unter oder in den Schwenkbereich von schwebenden Lasten treten.
- Lasten nur unter Aufsicht bewegen.
- Schwebende Lasten nicht unbeaufsichtigt lassen.

## 2.12.2 Schutz bei Inbetriebnahme und Betrieb

### Herabfallende und herausschleudernde Bauteile

Herabfallende und herausschleudernde Bauteile können zu schweren Verletzungen bis hin zum Tod führen.

- Durch geeignete Maßnahmen den Gefahrenbereich absichern.
- Während des Betriebs den Gefahrenbereich nicht betreten.

## 2.12.3 Schutz vor gefährlichen Bewegungen

### Unerwartete Bewegung

Ist noch Restenergie im System vorhanden, können beim Arbeiten am Produkt schwere Verletzungen verursacht werden.

- Energieversorgung abschalten, sicherstellen dass keine Restenergie mehr vorhanden ist und gegen Wiedereinschalten sichern.
- Gefährliche Bewegungen können durch fehlerhaftes Ansteuern von angeschlossenen Antrieben verursacht werden.
- Gefährliche Bewegungen können durch Bedienfehler oder eine fehlerhafte Parametrierung bei der Inbetriebnahme oder durch Softwarefehler ausgelöst werden.
- Zur Abwendung von Gefahren kann nicht allein auf das Ansprechen der Überwachungsfunktionen vertraut werden. Bis zum Wirksamwerden der eingebauten Überwachungen muss von einer fehlerhaften Antriebsbewegung ausgegangen werden, deren Wirkung von der Steuerung und dem aktuellen Betriebszustand des Antriebs abhängt. Wartungs-, Umbau- und Anbauarbeiten außerhalb der durch den Bewegungsbereich gegebenen Gefahrenzone durchführen.
- Zur Vermeidung von Unfällen und/oder Sachschäden muss der Aufenthalt von Personen im Bewegungsbereich der Maschine eingeschränkt werden. Unbeabsichtigten Zugang für Personen in diesen Bereich durch technische Schutzmaßnahmen einschränken/verhindern. Schutzabdeckung und Schutzzaun müssen über eine ausreichende Festigkeit hinsichtlich der maximal möglichen Bewegungsenergie verfügen. NOT-HALT-Schalter müssen leicht zugänglich und schnell erreichbar sein. Vor Inbetriebnahme der Maschine oder Anlage die Funktion des NOT-HALT-Systems überprüfen. Betrieb der Maschine bei Fehlfunktion dieser Schutzeinrichtung unterbinden.

## 2.12.4 Schutz vor Stromschlag

### Arbeiten an elektrischer Ausrüstung

Das Berühren von spannungsführenden Teilen kann zum Tod führen.

- Arbeiten an der elektrischen Ausrüstung dürfen nur Elektrofachkräfte gemäß den elektrotechnischen Regeln durchführen.
- Elektrische Leitungen sachgerecht verlegen, z. B. in einem Kabelkanal oder einer Kabelbrücke. Normen beachten.
- Vor dem Anschließen oder Trennen von elektrischen Leitungen die Spannungsversorgung abschalten und Leitungen auf Spannungsfreiheit prüfen. Spannungsversorgung gegen Wiedereinschalten sichern.
- Vor dem Einschalten des Produkts prüfen, ob der Schutzleiter an allen elektrischen Komponenten gemäß Anschlussplan korrekt angebracht ist.
- Prüfen, ob Abdeckungen und Schutzvorrichtungen gegen das Berühren von spannungsführenden Komponenten angebracht sind.
- Anschlussstellen des Produkts nicht berühren, wenn die Energieversorgung eingeschaltet ist.

### Mögliche elektrostatische Energie

Bauteile oder Baugruppen können sich elektrostatisch aufladen. Beim Berühren kann die elektrostatische Entladung eine Schreckreaktion auslösen, die zu Verletzungen führen kann.

- Der Betreiber muss sicherstellen, dass nach einschlägigen Regeln alle Bauteile und Baugruppen in den örtlichen Potenzialausgleich einbezogen werden.
- Den Potenzialausgleich nach den einschlägigen Regeln durch eine Elektrofachkraft unter besonderer Berücksichtigung der tatsächlichen Arbeitsumgebungsbedingungen ausführen lassen.
- Die Wirksamkeit des Potenzialausgleichs durch regelmäßige Sicherheitsmessungen nachweisen lassen.

### **2.12.5 Schutz vor magnetischen und elektromagnetischen Feldern** **Arbeiten in Bereichen mit magnetischen und elektromagnetischen Feldern**

Magnetische und elektromagnetische Felder können zu schweren Verletzungen führen.

- Personen mit Herzschrittmachern, Metallimplantaten, Metallsplintern oder Hörgeräten dürfen Bereiche, in denen Komponenten der elektrischen Antriebs- und Steuerungssysteme montiert, in Betrieb genommen und betrieben werden, nur nach Zustimmung durch einen Arzt betreten.
- Personen mit Herzschrittmachern, Metallimplantaten, Metallsplintern oder Hörgeräten dürfen Bereiche, in denen Magnetgreifer oder Motorenteile mit Dauermagneten gelagert, repariert oder montiert werden, nur nach Zustimmung durch einen Arzt betreten.
- Keine Hochfrequenz- oder Funkgeräte in der Nähe von elektrischen Komponenten des Antriebssystems und deren Zuleitungen betreiben.

Falls die Nutzung solcher Geräte erforderlich ist:

Im Rahmen der Inbetriebnahme des elektrischen Antriebs- und Steuerungssystems die Maschine oder Anlage auf ein mögliches Fehlverhalten bei Verwendung solcher Systeme in unterschiedlichen Abständen und bei verschiedenen Zuständen des Steuerungssystems überprüfen. Bei einem hohen Risikopotenzial der Anlage wird eventuell eine zusätzliche spezielle EMV-Prüfung erforderlich.

## 2.13 Hinweise auf besondere Gefahren



### ⚠️ GEFAHR

#### Gefahr durch elektrische Spannung!

Das Berühren von spannungsführenden Teilen kann zum Tod führen.

- Energieversorgung vor Montage-, Einstell- und Wartungsarbeiten abschalten und gegen Wiedereinschalten sichern.
- Der elektrische Anschluss darf nur von einer Elektrofachkraft durchgeführt werden.
- Spannungsfreiheit feststellen, erden und kurzschließen.
- Spannungsführende Teile abdecken.



### ⚠️ GEFAHR

#### Lebensgefahr durch schwebende Lasten!

Herunterfallende Lasten können zu schweren Verletzungen bis hin zum Tod führen.

- Nicht in den Schwenkbereich von schwebenden Lasten treten.
- Lasten nur unter Aufsicht bewegen.
- Schwebende Lasten nicht unbeaufsichtigt lassen.
- Geeignete Schutzausrüstung tragen.



### ⚠️ WARNUNG

#### Verletzungsgefahr durch herabfallende und herausschleudernde Gegenstände!

Während des Betriebs können herabfallende und herausschleudernde Gegenstände zu schweren Verletzungen bis hin zum Tod führen.

- Durch geeignete Maßnahmen den Gefahrenbereich absichern.



### **⚠️ WARNUNG**

#### **Verletzungsgefahr durch unerwartete Bewegungen!**

Ist die Energieversorgung eingeschaltet oder noch Restenergie im System vorhanden, können sich Bauteile unerwartet bewegen und schwere Verletzungen verursachen.

- Vor Beginn sämtlicher Arbeiten am Produkt: Energieversorgung abschalten und gegen Wiedereinschalten sichern.
- Sicherstellen, dass im System keine Restenergie mehr vorhanden ist.



### **⚠️ WARNUNG**

#### **Verletzungsgefahr durch Quetschen und Stoßen!**

Beim Verfahren der Grundbacken, durch Bruch oder Lösen der Greiferfinger oder bei Werkstückverlust kann es zu schweren Verletzungen kommen.

- Geeignete Schutzausrüstung tragen.
- Nicht in die offene Mechanik und in den Bewegungsbereich des Produkts greifen.



### **⚠️ WARNUNG**

#### **Verletzungsgefahr durch scharfe Kanten und spitze Ecken!**

Scharfe Kanten und spitze Ecken können zu Schnittverletzungen führen.

- Geeignete Schutzausrüstung tragen.



### **⚠️ WARNUNG**

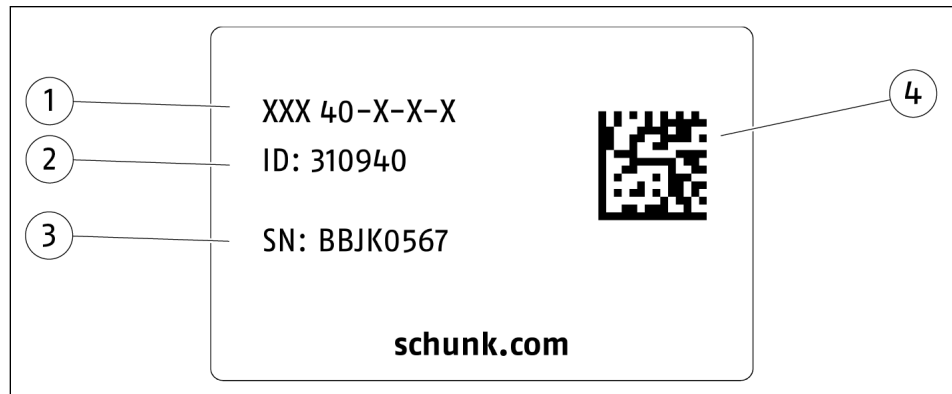
#### **Verletzungsgefahr durch herabfallende Gegenstände bei Ausfall der Energieversorgung!**

Bei Ausfall der Energieversorgung sinkt die Greifkraft und es kann nicht gewährleistet werden, dass das gegriffene Werkstück sicher gehalten wird.

- Durch geeignete Maßnahmen den Gefahrenbereich absichern.

## 3 Technische Daten

### 3.1 Typenschild



- |   |                    |
|---|--------------------|
| 1 | Produktbezeichnung |
| 2 | Identnummer        |
| 3 | Serialnummer       |
| 4 | Data-Matrix-Code   |

Code scannen oder Serialnummer im Web eingeben und weitere Produktinformationen erhalten: CAD-Daten, Katalogdatenblätter, Ersatzteilpakete, Softwareupdates u. v. m.

Weitere Informationen unter [schunk.com/serialisierung](https://www.schunk.com/serialisierung)

Für das Abscannen mit einem Mobiltelefon ist ggf. eine separate App erforderlich.

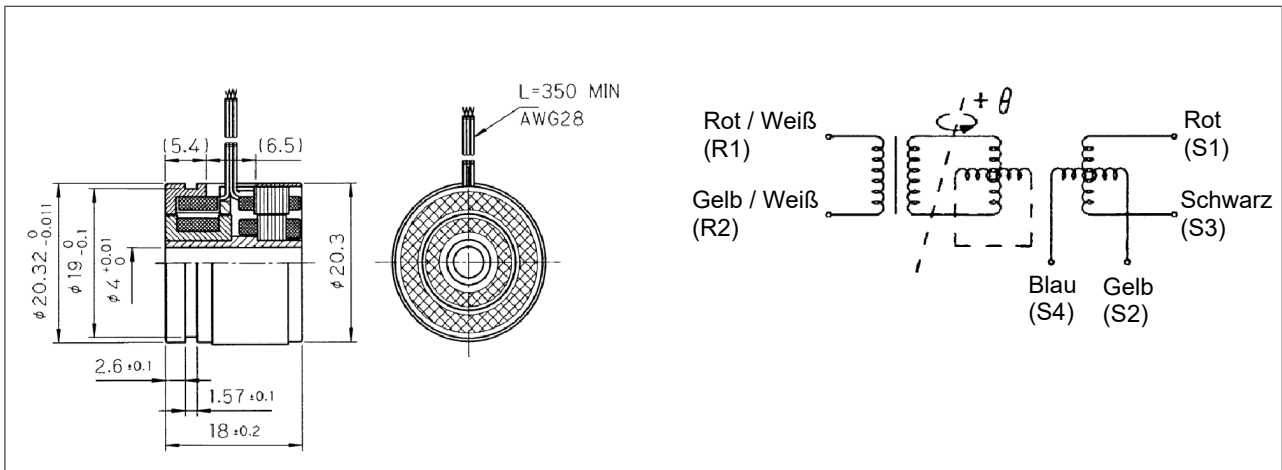
### 3.2 Basisdaten

Bezeichnung	EZN	
	64	100
<b>Mechanische Betriebsdaten</b>		
Eigenmasse [kg]	0.98	2.30
Geräusch-Emission [dB(A)]	≤ 70	
Schutzart IP	41	
Umgebungstemperatur [°C]		
Min.	+5	
Max.	+55	
Hub pro Backe [mm]	6	10
Min. einstellbare Greifkraft [N]	140	300
Max. Greifkraft [N]	500	800
Max. Geschwindigkeit [mm/s]	80	
Max. Beschleunigung [mm/s <sup>2</sup> ] a	1500	
Max. zulässige Fingerlänge [mm]	80	125
Max. zulässige Masse pro Finger [kg]	0.35	1.10
Werkstückgewicht [kg] (Empfehlung bei $\mu=0.1$ und $v=2$ )	2.5	4.0
Positioniergenauigkeit [mm] (bei Anfahrt aus gleicher Richtung)	± 0.05	
Wiederholgenauigkeit [mm] im Kraft-Mode (Streuung der Endlagen bei 100 aufeinander folgenden Hübten)	± 0.01	
<b>Bremse</b>		
Bremse	nicht vorhanden	
<b>Elektrische Betriebsdaten</b>		
Nennspannung [VDC]	24	
Nennstrom [A]	2	3
Max. Strom [A]	4.0	

Bezeichnung	EZN	
	64	100
<b>Mechanische Betriebsdaten Variante Staabdicht (SD)</b>		
Eigenmasse [kg]	1.08	2.48
Schutzart IP	64	
Druckbereich für Sperrluft [bar]	0.2 - 0.5	
	EZN	
	64	100
Gewährleistungsdauer [Monate]	24	24
oder maximale Zyklen [Stück]	10.000.000	10.000.000

Weitere technische Daten enthält das Katalogdatenblatt. Es gilt jeweils die letzte Fassung.

### 3.3 Technische Daten des integrierten Resolvers



Abmaß des Resolvers und schematisches Diagramm

- Abmessungen in mm
- Maße ohne Toleranzen ± 0.4 mm
- Ausgangsgleichung
  - $ES1-S3 = KER1-R2 \cos \ominus$
  - $ES2-S4 = KER1-R2 \sin \ominus$
  - $\oplus\ominus$ : Rotor dreht CCW von der Anbauseite her

Eigenschaften	Spezifikation	Anmerkung
Funktion	1X – BRX	
Primär	Läufer	
Übersetzungsverhältnis	0,5 ± 5%	
Nullspannung	20 mV max.	
Eingangsimpedanz $Z_{R0}$	140 Ω ± 20%	
Ausgangsimpedanz $Z_{SS}$	120 Ω ± 20%	
Spannungsfestigkeit	AC 500 Vms 1 Min.	60Hz
Isolationswiderstand	100 mΩ min.	DC 500V
Gewicht	0,03 kg nom.	
Betriebstemperatur	-50°C +155°C	

### 3.4 Technische Daten des integrierten Motors

Bezeichnung	Konstante	Wertangabe	
Klemmenspannung [V]	$U_{KL}$	24	
Nennmoment [Nm]	$M_n$	0.41	
Nennstrom [A]	$I_n$	Basisdaten	
Spitzenstrom [A]	$I_{eff}$	Basisdaten	
Drehmomentenkonstante [Nm/A]	K	0.069	
Nenn Drehzahl [U/min]	$U_n$	1700	
Max. Drehzahl [1/min]	$U_{max}$	2200	
Max. Frequenz [Hz]	$F_{max}$	256.7	
Verlustleistung bei $M_n$ [W]	$P_v$	9	
Motorkonstante [N/w]	$K_m$	0,1	
Zwischenkreisspannung [V]	$U_{zk}$	24	
Gegenspannungskonstante (Phase-Phase) [V]	EMK	0.00642 bei 1 U/min	
Widerstand (Phase-Phase) [ $\Omega$ ]	$R_{\pi 20}$	1.5	
Induktivität (Phase-Phase) [mH]	$L_{\pi}$	1.4	
Zeitkonstante [ms]	$T_{\xi}$	0.93	
Polpaarzahl	N	7	
<b>Technische Empfehlung</b>	<b>Typ</b>	<b>64</b>	<b>100</b>
	I [A]	1.4	2.2
	Greifkraft [N]	500	800
	Max. V [mm Hub/sec.]	80	80
	Max. a [mm Hub/sec.]	3000	3000

#### HINWEIS

- Die Toleranzen von M, I, n können bis zu  $\pm 10\%$  betragen.
- Alle Temperaturangaben entsprechen Isolationsklasse F.
- $M_{max}$  ist durch den maximalen Strom begrenzt.

### 3.5 SCHUNK Leistungs- und Geberkabel

Kabeltyp	Leistung	Geber
Anzahl der Adern/Querschnitt	4x0.75 mm <sup>2</sup> + 2x0.25 mm <sup>2</sup>	8x0.25 mm <sup>2</sup>
Max. Spannung [V]	600	24
Geschirmt	ja	ja
Schirm um Einzellitzen	nein	ja
Verdrillt	nein	ja
Temperatureinsatzbereich [°C]	+5 bis +55	+5 bis +55
Max. Kabellänge [m]	20	20
Max. Leiterwiderstand		
0.25 mm <sup>2</sup>	78 Ohm/km	78 Ohm/km
0.75 mm <sup>2</sup>	26 Ohm/km	-

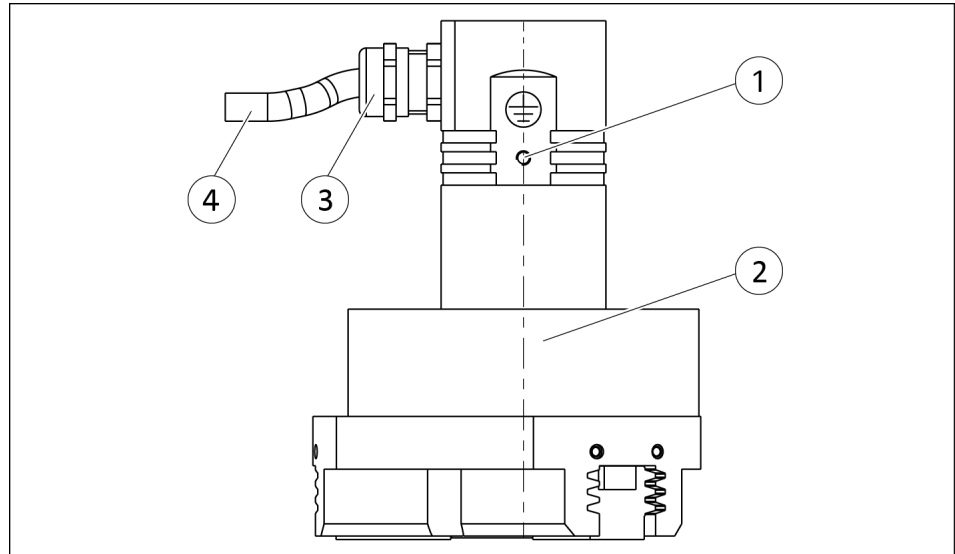
Kabeltyp	Leistung	Geber
Schleppkette		
Biegeradius [x-fache des Kabeldurchmessers]		
einmalig		3xD
mehrmalig		7.5xD
dauerhaft (Schleppkette)		10xD

Kabeltyp	Leistung	Geber
Torsion		
Biegeradius [x-fache des Kabeldurchmessers]		
einmalig		5xD
mehrmalig		8.5xD
dauerhaft (Torsion)		12xD
Torsionsbereich		±180 °/m

Zeichnung und weitere Angaben des Kabels enthält das Katalogdatenblatt.

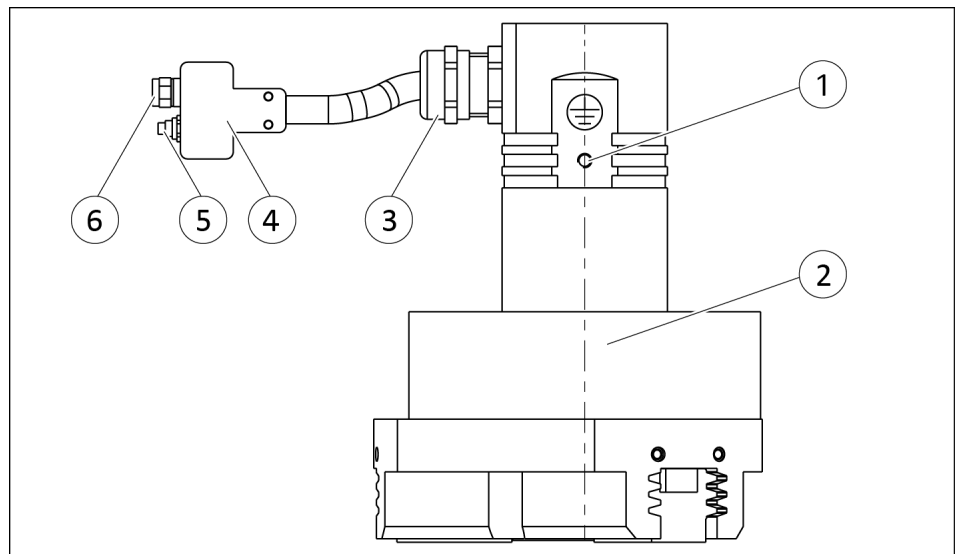
## 4 Aufbau und Beschreibung

### 4.1 Aufbau



3-Finger Zentrischgreifer mit Hybridkabel

1	Erdungsanschluss	3	EMV-Verschraubung
2	Gehäuse	4	Anschlusskabel



3-Finger Zentrischgreifer mit Y-Stecker

1	Erdungsanschluss	4	Y-Stecker
2	Gehäuse	5	Stecker Geberkabel (M12-A, 8-polig)
3	EMV-Verschraubung	6	Stecker Leistungskabel (M17, 7-polig)

## 4.2 Beschreibung

Das Produkt ist ein servoelektrischer 3-Finger-Zentrischgreifer mit großer Greifkraft und hoher Momentenaufnahme durch Vielzahn-Gleitführung.

Das Produkt wird über einen externen Controller gesteuert. Der optimale Einsatz wird mit dem SCHUNK Controller ECM erreicht.

## 4.3 Funktionsprinzip

Alle möglichen Parameter sind im Dokument zum SCHUNK Drive Protocol beschrieben, siehe Dokument *Drive Protocol*.

## 5 Montage

### 5.1 Montieren und anschließen



#### ⚠ GEFAHR

##### Lebensgefahr durch elektrischen Strom!

Beim Berühren von spannungsführenden Teilen besteht unmittelbare Lebensgefahr durch Stromschlag.

- Vor Beginn der Arbeiten den spannungsfreien Zustand des Reglers herstellen.
  - ⇒ Logik- und Motorspannung trennen.
- Warten bis die Zwischenkreisspannung auf eine Restspannung unter 10 V abgesunken ist.
  - ⇒ LED "UMOT" erlischt.
  - ⇒ An der Klemmleiste "Versorgungsspannung" zwischen  $U_{\text{Mot}}$  und GND prüfen.

#### ACHTUNG

##### Sachschaden durch mechanische Kräfte!

Wenn das am Produkt fest montierte Kabel oder der Stecker mechanischen Kräften (z. B. drehen, biegen) ausgesetzt wird, kann dies zu Kabelbruch führen.

- Stecker so am Produkt befestigen, dass der Stecker immer in relativ gleicher Position zum Greifer bleibt und keiner mechanischen Belastung ausgesetzt wird.

#### HINWEIS

Für den elektrischen Anschluss des Produkts am Regler ECM, siehe Montage- und Betriebsanleitung "Regler ECM".

#### Beide Varianten

- Logik- und Motorspannung sind vom Controller getrennt.
  - Zwischenkreisspannung ist auf eine Restspannung unter 10 V abgesunken.
1. Ebenheit der Anschraubfläche prüfen, ▶ 5.2.1 [📄 29].
  2. Produkt mit der Maschine/Anlage verschrauben, ▶ 5.2.1 [📄 29].
    - ⇒ Ggf. geeignete Verbindungselemente (Adapterplatten) verwenden.
    - ⇒ Zulässige Einschraubtiefe beachten.
    - ⇒ Anzugsdrehmoment der Befestigungsschrauben beachten.

### Variante mit Hybridkabel

3. Erdungskabel zwischen Produkt und Maschine/Anlage anschließen, ▶ 5.3 [📄 37].
- Anschlusskabel anschließen, ▶ 5.2.2 [📄 31].
  - ⇒ Anschlusskabel Geber am Controller an die Klemmleiste "Resolver".
  - ⇒ Anschlusskabel Leistung am Controller an die Klemmleiste "Motor".

### Variante mit Y-Stecker

1. Anschlusskabel Geber und Leistung an den Y-Stecker stecken und verschrauben.
2. Anschlusskabel anschließen, ▶ 5.2.2 [📄 31].
  - ⇒ Anschlusskabel Geber am Controller an die Klemmleiste "Resolver".
  - ⇒ Anschlusskabel Leistung am Controller an die Klemmleiste "Motor".
3. Stecker über die Montagebohrungen an der Maschine/Anlage befestigen.
  - ⇒ **ACHTUNG! Das Kabel zwischen Greifer und Y-Stecker darf keiner mechanischen Belastung ausgesetzt sein.**

### Beide Varianten Variante Staubdicht (SD)

- Leistungskreis des Controllers absichern, ▶ 5.2.2.3 [📄 35].
- Sperrluftanschluss anschließen, ▶ 5.4 [📄 38].

## 5.2 Anschlüsse

### 5.2.1 Mechanischer Anschluss

#### Ebenheit der Anschraubfläche

Die Werte beziehen sich auf die gesamte Anschraubfläche, auf der das Produkt montiert wird.

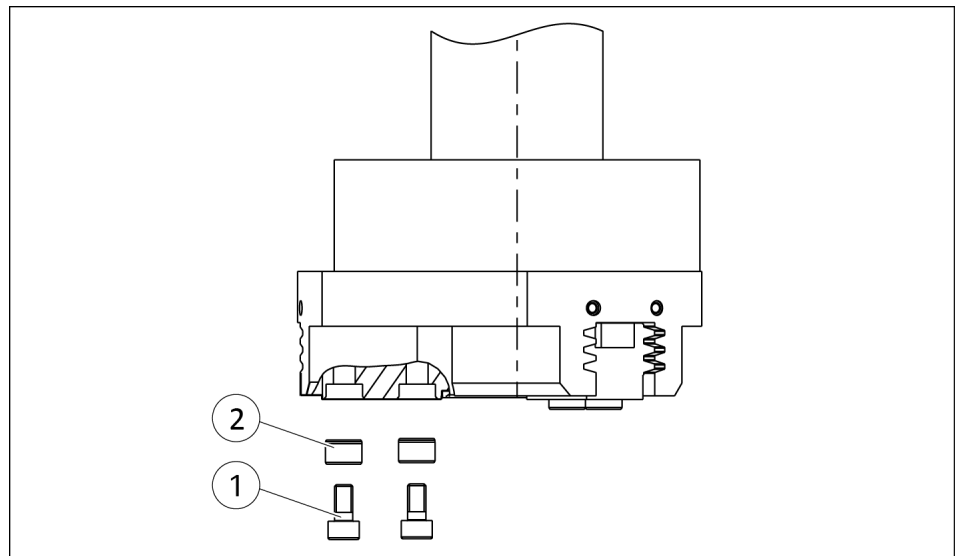
Kantenlängen	Zulässige Unebenheit
< 100	< 0.02
> 100	< 0.05

Tab.: Anforderungen an die Ebenheit der Anschraubfläche (Maße in mm)

Einbaulage so wählen, dass Anschlusskabel beim Schwenken nicht beschädigt werden oder sich um das Produkt wickeln können.

Voraussetzungen für die Verlegung der Anschlusskabel:

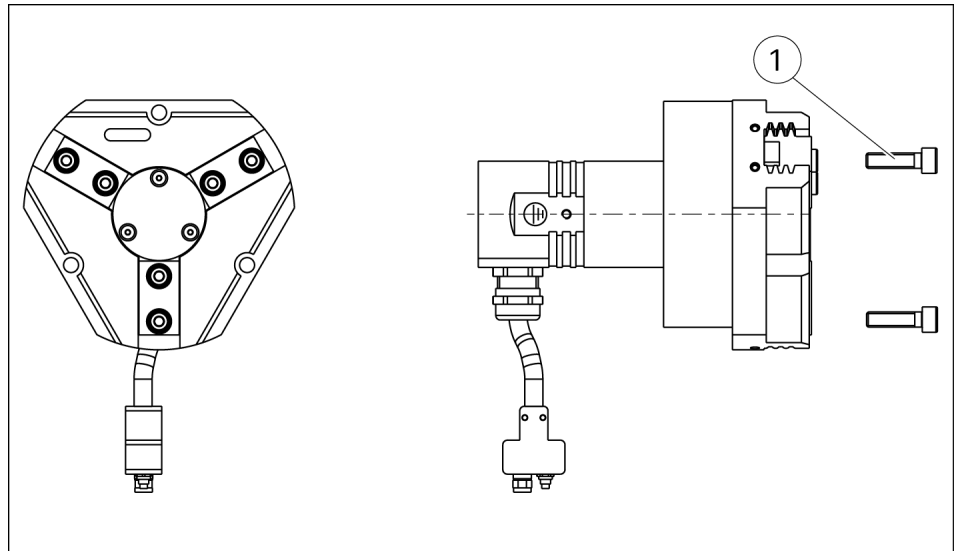
- Kabel sind frei von Zug- und Torsionsbelastung. Kabelführungsketten verwenden.
- Der minimale Biegeradius (7.5-fache des Kabeldurchmessers) wird eingehalten.



Montage der Aufsatzbacken

Pos.	Bezeichnung	EZN	
		64	100
1	Zentrierhülse	Ø 4	Ø 5
2	Gewinde in Grundbacke	M5	M6
	Max. Einschraubtiefe [mm]	10	13
	Befestigungsschrauben nach Norm	DIN EN ISO 4762	

Tab.: Einschraubtiefe und Anzugsdrehmoment



Möglichkeiten der Montage, Beispiel EZN-S

Pos.	Bezeichnung	EZN	
		64	100
1	Bohrung für Befestigungsschrauben	M5	M6
	Befestigungsschrauben nach Norm	DIN EN ISO 4762	

## 5.2.2 Elektrischer Anschluss an Controller ECM



### ⚠ GEFAHR

#### **Gefahr durch elektrische Spannung!**

Das Berühren von Spannungsführenden Teilen kann zum Tod führen.

- Energieversorgung vor Montage-, Einstell- und Wartungsarbeiten abschalten und gegen Wiedereinschalten sichern.
- Arbeiten an elektrischen Anlagen nur von Elektrofachkräften durchführen lassen.
- Regler vom Stromnetz trennen. Die Zwischenkreiskondensatoren müssen entladen sein. Ca. 5 Minuten warten, bis die Kondensatoren sich entladen haben.
- Spannungsfreiheit feststellen, erden und kurzschließen.
- Spannungsführende Teile abdecken.

### ACHTUNG

#### **Beschädigung der Elektronik möglich!**

Durch einen fehlerhaften Anschluss kann es zu Schäden an der internen Elektronik kommen.

- Das Versorgungsnetz muss bei Leistung und Logik ein Netz vom Typ "PELV" sein.
- PIN-Belegung der Anschlussklemmen beachten.
- Auf ordnungsgemäße Erdung aller Komponenten achten.

### 5.2.2.1 PIN-Belegung

#### Variante Hybridkabel

Klemme	Adernfarbe*	
SHD		Schirm (Schirmanbindung erfolgt über Kabelschelle unterhalb der Klemmleiste Motor)
U	Schwarz	Motorphasen
V	Rot	
W	Weiß	

(\* Adernfarbe des gelieferten SCHUNK Kabels, ansonsten kundenspezifisch)

Tab.: Pin-Belegung Klemmleiste Motor am Antriebsregler ECM

Phoenix-Klemme	Adernfarbe*	Resolversignale
1 Sin+	Gelb	+ Sin
2 Sin-	Blau	- Sin
3 Cos+	Schwarz	+ Cos
4 Cos-	Rot	- Cos
5 Osz+	Weiß/Rot	+ Ref
6 GND	Weiß/Gelb	- Ref

(\* Adernfarbe des gelieferten SCHUNK Kabels, ansonsten kundenspezifisch)

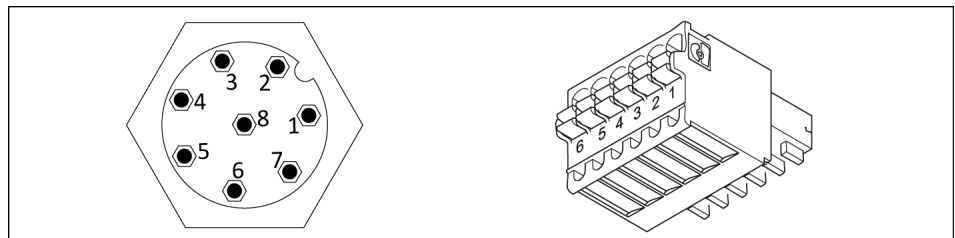
Tab.: Pin-Belegung Klemmleiste RESOLVER am Antriebsregler ECM

#### Variante mit Y-Stecker

Anschluss	Steckverbinder EGN-S
Geberanschluss	Buchse M12-A, 8-polig
Leistungsanschluss	Stecker M17, 7-polig

Tab.: Verwendete Steckverbinder

Das Produkt wird mit vorkonfektionierten Adapterkabeln in Längen von 5, 10, 15 oder 20 m geliefert, welche separat bestellt werden müssen, ▶ 1.6 [ 7].



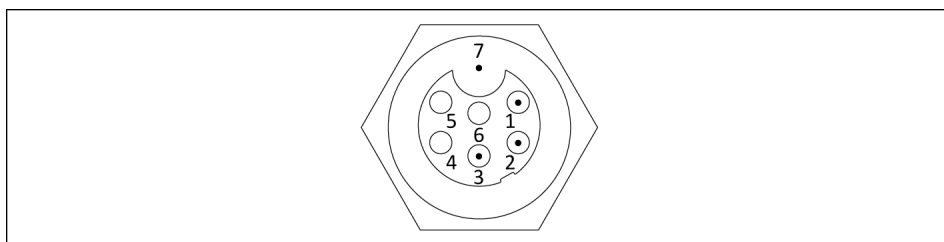
Buchse M12 und Phoenix-Klemme

M12-Kabeldose	Adernfarbe*	Phoenix-Klemme
1 Sin-	Grün	2
2 Sin+	Gelb	1

M12-Kabeldose	Adernfarbe*	Phoenix-Klemme
3 Cos-	Braun	4
4 Cos+	Weiß	3
5	Innenschirm und auf Gehäuse	
6	frei	
7 GND	Grau	6
8 Osz+	Rosa	5

(\*) Adernfarbe des gelieferten SCHUNK Kabels, ansonsten kundenspezifisch

Tab.: Pin-Belegung M12-Kabelbuchse auf Phoenix-Klemme



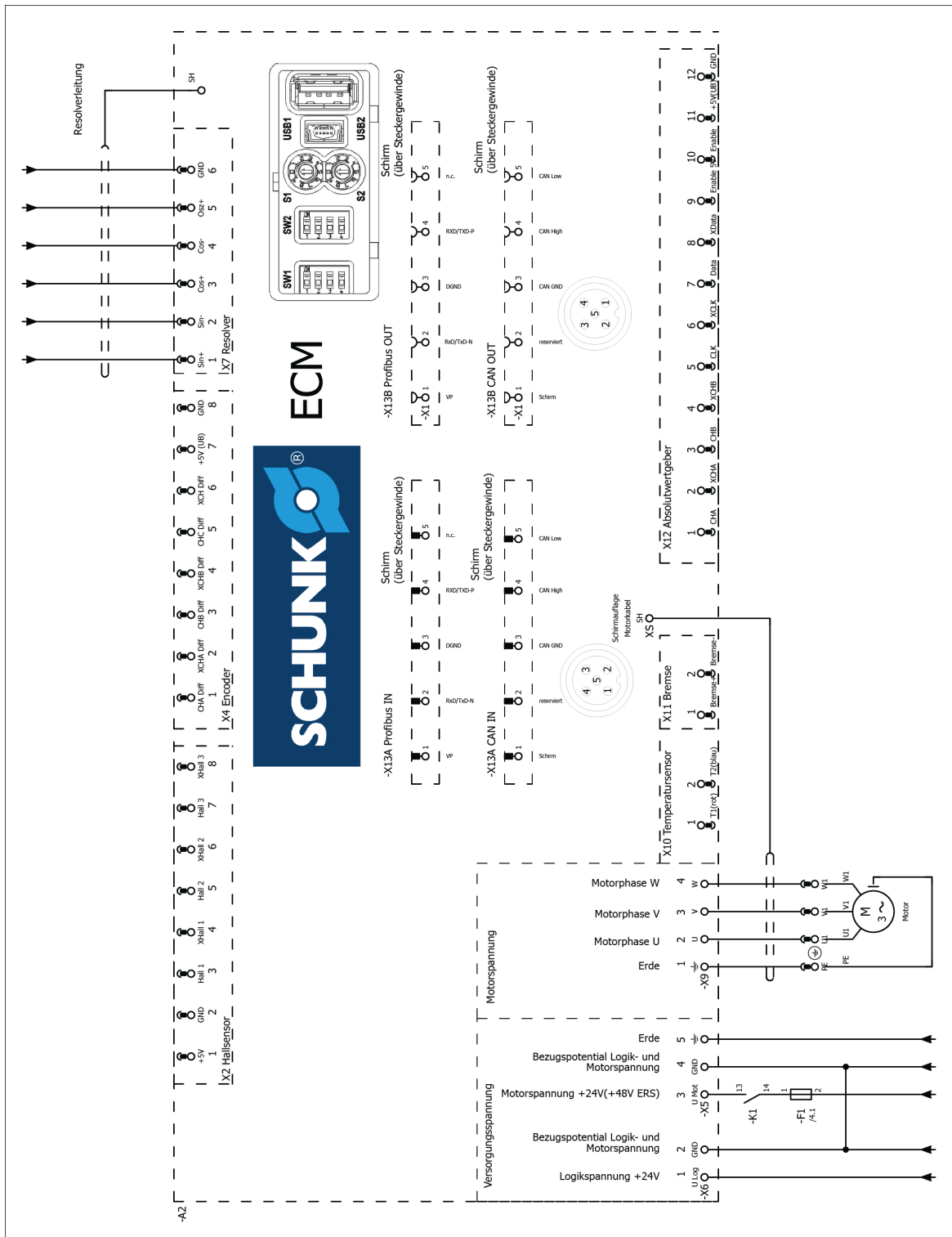
Stecker M17

Stecker M17	Adernfarbe*	Klemmleiste Motor
1 Motorphase U	Schwarz	U
2 Motorphase V	Rot	V
3 Motorphase W	Weiß	W
4	frei	
5	frei	
6	frei	
7	Außenschirm	

(\*) Adernfarbe des gelieferten SCHUNK Kabels, ansonsten kundenspezifisch

Tab.: Pin-Belegung Stecker M17 auf offene Litzen

### 5.2.2.2 Anschlussplan



Anschlussplan

### 5.2.2.3 Externe Absicherung

#### **ACHTUNG**

#### **Beschädigung des Controllers möglich!**

Wird der Leistungskreis des Controllers zu hoch oder nicht abgesichert, kann der Controller beschädigt werden.

- Den Leistungskreis des Controllers ECM mit maximal 6 A absichern.

Kundenseitig muss der Leistungskreis des Controllers ECM abgesichert werden.

Folgende drei Alternativen für die Absicherung über eine externe Sicherung sind möglich:

- Absicherung mittels externer, fester Sicherung
- Absicherung über Strombegrenzung des speisenden Netzteils
- Absicherung über Motorschutzschalter

#### **Absicherung mittels externer, fester Sicherung**

Die Sicherung muss den in der folgenden Tabelle aufgeführten technischen Daten entsprechen.

Folgende Sicherung des Herstellers ESKA wird empfohlen:

Kennzeichnung des Herstellers	520.525
Symbol	ZCS-6.3A
Typ	Schmelzsicherung
Charakteristik	flik
Art	keramisch, Miniatorsicherung
Ausschaltfähigkeit [kA]	1.5
Nennstrom [A]	6.3
Nennspannung [VAC]	250
Auslösecharakteristik	2,1 I <sub>n</sub> : max. 30 Min. 2.75 I <sub>n</sub> : min. 10 ms, 2.75 I <sub>n</sub> : max. 2 s, 4 I <sub>n</sub> : min. 3 ms, 4 I <sub>n</sub> : max. 300 ms, 10 I <sub>n</sub> : max. 20 ms
maximaler Spannungsfall [mV]	200

**Absicherung über Strombegrenzung des speisenden Netzteils**

Das Netzteil muss den in der folgenden Tabelle aufgeführten technischen Daten entsprechen.

Folgendes Netzteil des Herstellers PULS wird empfohlen:

Kennzeichnung des Herstellers	DIMENSION QS5.241
Typ	Getaktet
Anschlüsse	Federkraftklemme
Anzahl Ausgänge	1
Phasen	1
Eingangsspannung	85 – 264 VAC, 88 – 360 VDC
Eingangsspannung (nominal)	115 VAC, 230 VAC, 88 – 360 VDC
Ausgangsspannung [VDC]	24
Ausgangsstrom [A]	5
Leistung [W]	120

**Absicherung über Motorschutzschalter****HINWEIS**

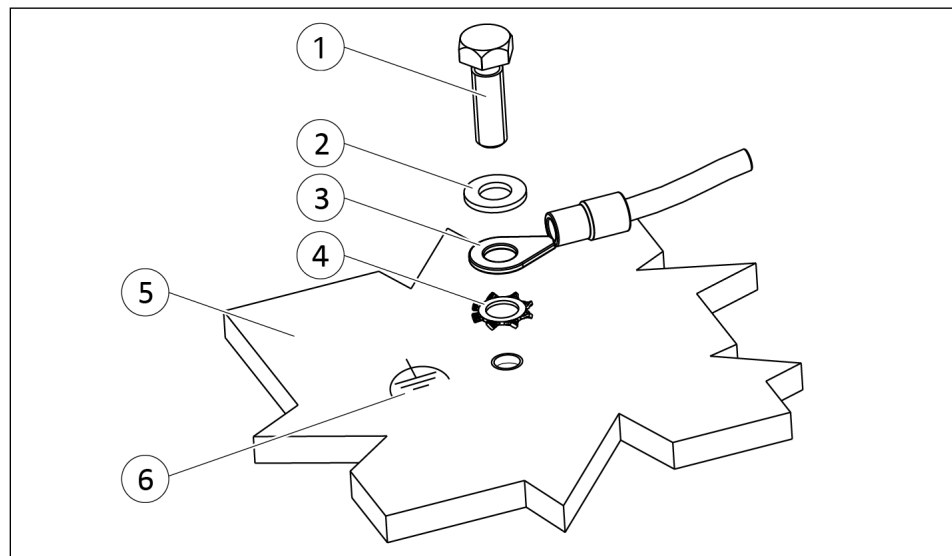
Den Ansprechwert des stromabhängigen Überlastauslösers auf 6 A einstellen.

Die Absicherung über Motorschutzschalter bietet sich an, wenn mehrere Regler an einem 24 V Bus betrieben werden sollen und die Produkte im Dauerbetrieb gefahren werden, z. B. Antrieb von Linearachsen.

Folgender Motorschutzschalter des Herstellers SIEMENS wird empfohlen:

Typ	3RU2116-1Hxx Überlastrelais 5.5-8.0 A Motorschutz
-----	---

### 5.3 Erdungskabel (Funktionserde) anschließen



Erdungsanschluss

1	Schraube *	4	Zahnscheibe
2	Unterlegscheibe	5	Produkt
3	Kabelschuh	6	Erdungsmarkierung

\*) M4x60; Anzugsdrehmoment: 5 Nm



Kundenseitig muss zwischen dem Produkt und der Maschine ein Erdungsanschluss mit ausreichendem Querschnitt erfolgen. Das Erdungskabel (Funktionserde) an der mit der Erdungsmarkierung gekennzeichneten Gewindebohrung montieren.

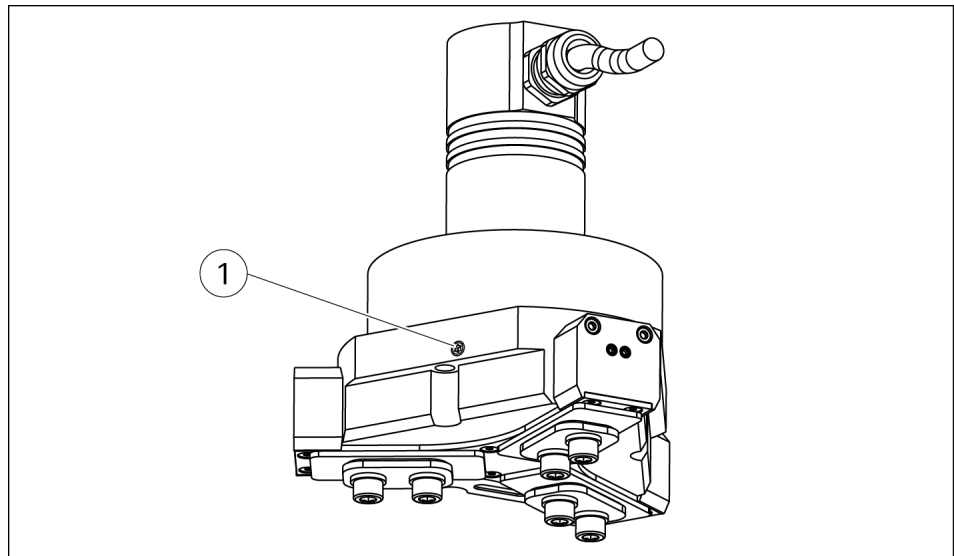
#### HINWEIS

Das Erdungskabel (Funktionserde) ausschließlich an der dafür vorgesehene Stelle anschließen.

Das Erdungskabel immer einzeln montieren. Die Litzenfarbe darf nicht grün-gelb sein.

Für die Befestigung des Erdungskabels (Funktionserde) immer alle Bauteile verwenden und die Reihenfolge Zahnscheibe, Kabelschuh, Unterlegscheibe und Schraube einhalten, siehe Grafik Erdungsanschluss. Anzugsdrehmoment beachten.

## 5.4 Sperrluftanschluss Variante Staubdicht (SD)



Sperrluftanschluss

Pos.	Befestigung	EZN	
		64	100
1	Gewinde im Sperrluftanschluss	M5	
	Maximale Einschraubtiefe [mm] (ab Anschlagfläche)	6	5

### ACHTUNG

#### Sachschäden durch falsche Montage!

Wenn das Produkt in der Variante Staubdicht (SD) ohne Sperrluft betrieben wird, kann weder die Funktion noch die dauerhafte Dichtheit garantiert werden. Dadurch kann das Produkt beschädigt werden.

- Vor der Inbetriebnahme des Produkts am Sperrluftanschluss die Sperrluft anschließen.

Am Sperrluftanschluss wird über eine Pneumatikleitung die Sperrluft angeschlossen. Der Sperrluftdruck muss zwischen 0.2 bar bis 0.5 bar liegen.

Die Sperrluft dient dazu, das sich durch die Greifbewegung ändernde Volumen innerhalb des Greifers auszugleichen. Dadurch entsteht im Inneren des Greifers kein Unterdruck und es wird kein Schmutz in den Greifer hineingezogen.

## 6 Inbetriebnahme und Systemintegration über Controller ECM

---

### **HINWEIS**

Für die Inbetriebnahme und Systemintegration des Produkts über den Controller ECM, siehe Montage- und Betriebsanleitung "Controller ECM".

---

## 7 Fehlerbehebung

### 7.1 Verhalten bei Störungen am Produkt

#### 7.1.1 Produkt bewegt sich nicht

Mögliche Ursache	Maßnahmen zur Behebung
Spindel defekt.	Abdeckung des Produkts (Kabelanschluss) öffnen und versuchen zu verfahren. Dreht sich nun die Welle aber die Backen bewegen sich nicht, so ist die Spindel beschädigt. Das Produkt kann nur im Werk repariert werden! Produkt mit einem Reparaturauftrag an SCHUNK senden.
Motor falsch angeschlossen.	Anschluss des Motors am Controller prüfen.

#### 7.1.2 Greifkraft lässt nach

Mögliche Ursache	Maßnahmen zur Behebung
Schmutzablagerungen.	Reinigen und ggf. schmieren.

#### 7.1.3 Produkt macht nicht den vollen Hub

Mögliche Ursache	Maßnahmen zur Behebung
Schmutzablagerungen zwischen den Grundbacken und der Führung.	Reinigen und ggf. schmieren.

#### 7.1.4 Produkt öffnet oder schließt stoßartig

Mögliche Ursache	Maßnahmen zur Behebung
Schmutzablagerungen.	Reinigen und ggf. schmieren.

#### 7.1.5 Motor dreht aber Produkt bewegt sich nicht

Mögliche Ursache	Maßnahmen zur Behebung
Finger mechanisch verkantet.	Anforderungen an Ebenheit prüfen. ▶ 5.2.1 [📄 29] Bei seitlicher Befestigung des Produkts prüfen, ob die Adapterplatte abgesetzt ist.

#### 7.1.6 Motor dreht sich nicht

Mögliche Ursache	Maßnahmen zur Behebung
Defekte Motorleitungen.	Wicklungswiderstände prüfen: Motorleitungen zueinander: ca. 2.2 Ω Resolverleitungen: rot/weiß zu gelb/weiß: 24 – 48 Ω gelb zu blau: 56 – 68 Ω schwarz zu rot: 56 – 68 Ω

## 7.2 Verhalten bei Störungen am Regler ECM

Erkannte Fehler werden als Hexadezimal-Code an der Siebensegment-Anzeige des Reglers angezeigt.

Informationen über die Fehlercodes sind im Software-Handbuch enthalten, siehe Montage- und Betriebsanleitung "Regler ECM".

## 8 Wartung

### 8.1 Wartungsintervalle

#### ACHTUNG

##### Sachschaden durch aushärtende Schmierstoffe!

Bei Temperaturen über 60 °C härten Schmierstoffe schneller aus und das Produkt kann beschädigt werden.

- Wartungsintervall entsprechend verringern.

Bei extremen Umgebungs- und Einsatzbedingungen können verkürzte Wartungszyklen für eine Erhaltung der Lebensdauer sorgen.

Intervall [Mio. Zyklen] bei EZN 50 – 125	Wartungsarbeit
2	Verschleißteile auf Beschädigung und Verschleiß prüfen, O-Ringe wechseln, ▶ 8.4 [43].
2	Schmierstellen über einen Schmiernippel am Sperrluftanschluss mit Schmierstoff versorgen, ▶ 8.2 [42].

### 8.2 Schmierstoffe/Schmierstellen

Bei jedem Wartungsintervall das Produkt schmieren, damit jede Schmierstelle optimal mit Schmierfett versorgt wird.

SCHUNK empfiehlt die aufgeführten Schmierstoffe.

Schmierstelle	Schmierstoff
Dichtungen und Dichtflächen	SCHUNK grease 1
Metallische Gleitflächen	SCHUNK grease 3

Details zu den SCHUNK Schmierstoffbezeichnungen sind unter [schunk.com/lubricants](https://www.schunk.com/lubricants) verfügbar.

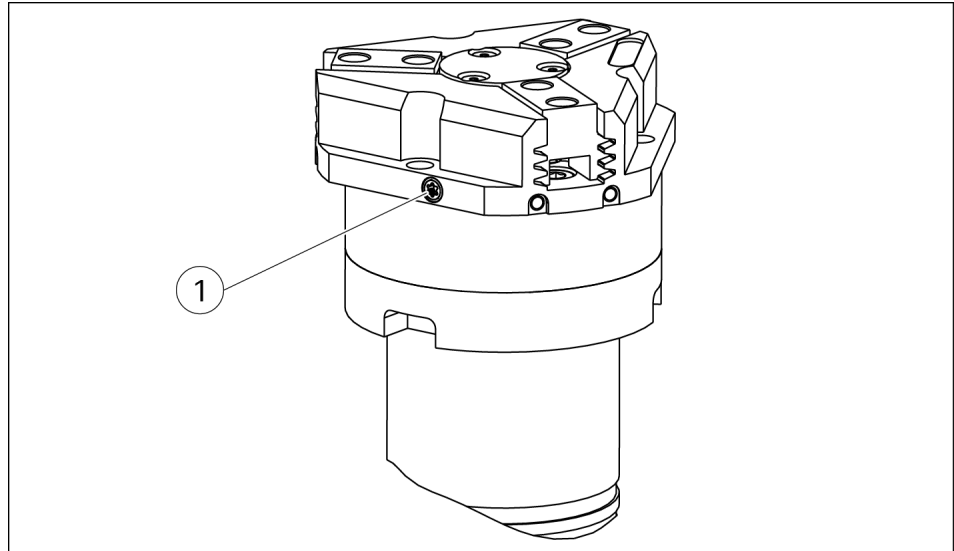
Das Produkt enthält standardmäßig lebensmittelkonforme Schmierstoffe.

Komponenten wie beispielsweise Wälzlager, Linearführungen oder Stoßdämpfer sind nicht mit lebensmittelkonformen Schmierstoffen versehen.

**Die Anforderungen der Norm EN 1672-2:2020 werden nicht vollumfänglich erfüllt.**

**HINWEIS**

- Verunreinigten lebensmittelkonformen Schmierstoff wechseln.
- Sicherheitsdatenblatt des Schmierstoffherstellers beachten.

**8.3 Greifer warten ohne auseinanderbauen**

1. Gewindestift an einem Sperrluftanschluss (1) entfernen.
2. Schmiernippel einschrauben.
3. Metallische Gleitflächen des Greifers über den Schmiernippel mit Fett versorgen, ► 8.2 [ 42].
  - ⇒ Während des Schmierens den Greifer abwechselnd komplett Öffnen und Schließen.
4. Schmiernippel abschrauben.
5. Gewindestift am Sperrluftanschluss (1) einschrauben.

**8.4 Auseinander- und zusammenbauen**

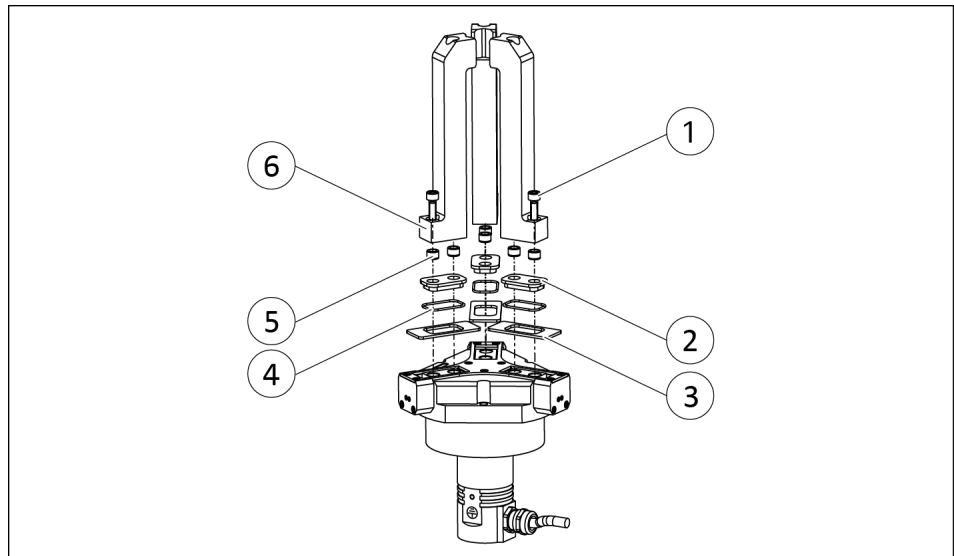
Dieses Produkt muss für Wartungsarbeiten nicht demontiert werden.

**ACHTUNG****Sachschaden durch unzulässiges Auseinanderbauen!**

Fehlerhaft ausgeführte Arbeiten können Schäden an der Mechanik und der internen Elektronik verursachen.

- Das Auseinanderbauen oder Öffnen des Produkts ist nicht zulässig.
- Das Produkt nur durch SCHUNK reparieren lassen.

## 8.5 Variante Staubdicht auseinander- und zusammenbauen



1. Schrauben (1) zusammen mit Zentrierhülsen (5) abschrauben.
2. Zwischenbacke (2) mit O-Ringen (4) und Zwischendeckel (3) abnehmen.
3. Gleitfläche des Zwischendeckels (3) schmieren.  
⇒ Schmieröl mit einem nichtfasernden Tuch dünn auftragen.
4. Metallische Gleitflächen im Greifer über Schmiernippel am Sperrluftanschluss schmieren, ► 8.3 [ 43].
5. Zwischendeckel (3) auflegen und Zwischenbacke (2) zusammen mit Zentrierhülsen (5) anlegen.
6. **ACHTUNG! Beim Einbau der Zwischenbacke (2) immer neue O-Ringe (4) verwenden.**  
Einbauhöhe des O-Rings (4) zwischen Aussparung Zwischenbacke (2) und Zwischendeckel (3) messen. Aus Tabelle "Größe der O-Ringe" den passenden O-Ring wählen. O-Ringe sind im Beipack enthalten oder bei SCHUNK erhältlich.
7. Zwischenbacke (2) wieder abnehmen und O-Ring (4) auf die Zwischenbacke (2) pressen.
8. Zwischenbacke (2) zusammen mit Greiferfinger (6) festschrauben.
9. Funktionstest des Greifers durchführen.

Dichtsatz	Ident.-Nr.	3x O-Ring [mm]	Einbaumaß min. [mm]	Einbaumaß max. [mm]
EZN 064-SD	1304656	Ø 18 x 1.5	0.95	1.35
		Ø 18 x 1.0	0.65	1.0

Dichtsatz	Ident.-Nr.	3x O-Ring [mm]	Einbaumaß min. [mm]	Einbaumaß max. [mm]
EZN 160-SD	1304661	∅ 25 x 1.78	0.95	1.35
		∅ 26 x 1.2	0.8	1.05
		∅ 25 x 1.0	0.65	0.9

Tab.: Größe der O-Ringe

### Funktion des Greifers testen

1. Funktion des Greifers mit dem Konfigurations- und Inbetriebnahmetool "Motion Tool SCHUNK (MTS)" testen, siehe beiliegende DVD.
  - ⇒ Geschwindigkeitsfahrt mit Parametern entsprechend der folgenden Tabelle durchführen.
  - ⇒ Installation und Bedienung siehe Softwarehandbuch "Motion Tool SCHUNK (MTS)".
  - ⇒ Der Greifer muss die Endpositionen "geöffnet" und "geschlossen" erreichen.
2. Wenn der Greifer die Endpositionen nicht erreicht, den SCHUNK-Service kontaktieren.

Greifer	Endpositionen [mm]	Geschwindigkeit [mm/s]	Strom [A]
EZN 064-SD	0 ... 12	2.0	1.4
EZN 100-SD	0 ... 20	2.0	2.0

Tab.: Testparameter

## 9 Einbauerklärung

gemäß der Richtlinie 2006/42/EG, Anhang II, Teil 1 Abschnitt B.

Hersteller/ Inverkehrbringer SCHUNK SE & Co. KG  
Spanntechnik | Greiftechnik | Automatisierungstechnik  
Bahnhofstr. 106 – 134  
D-74348 Lauffen/Neckar

Hiermit erklären wir, dass die nachstehend beschriebene unvollständige Maschine

Produktbezeichnung: 3-Finger Zentrischgreifer / EZN / elektrisch

Ident.-Nr. 0306110 ... 0306114

den folgenden grundlegenden Sicherheits- und Gesundheitsschutzanforderungen der Maschinenrichtlinie 2006/42/EG entspricht:

Nr. 1.1.1, Nr. 1.1.2, Nr. 1.1.3, Nr. 1.1.5, Nr. 1.3.2, Nr. 1.5.1, Nr. 1.5.2; Nr. 1.5.4, Nr. 1.5.6, Nr. 1.5.8, Nr. 1.5.10, Nr. 1.5.11, Nr. 1.5.13

Die Inbetriebnahme der unvollständigen Maschine ist so lange untersagt, bis festgestellt wurde, dass die Maschine, in die die unvollständige Maschine eingebaut werden soll, den Bestimmungen der Richtlinie Maschinen (2006/42/EG) entspricht. Bei Veränderungen am Produkt verliert diese Erklärung ihre Gültigkeit.

Angewandte harmonisierte Normen, insbesondere:

EN ISO 12100:2010 Sicherheit von Maschinen – Allgemeine Gestaltungsleitsätze – Risikobeurteilung und Risikominderung

Die zur unvollständigen Maschine gehörenden speziellen technischen Unterlagen nach Anhang VII, Teil B wurden erstellt.

Bevollmächtigter zur Zusammenstellung der technischen Unterlagen:  
Stefanie Walter, Adresse: siehe Adresse des Herstellers



Lauffen/Neckar, November 2024

Dr.-Ing. Manuel Baumeister,  
Head of Systems Engineering,  
Technology & Innovation

## 10 Information zur RoHS-Richtlinie, REACH-Verordnung und zu besonders besorgniserregenden Inhaltsstoffen (SVHC)

### RoHS-Richtlinie

Produkte von SCHUNK werden im Sinne der Richtlinie 2011/65/EU und deren Erweiterung 2015/863/EU „zur Beschränkung der Verwendung bestimmter gefährlicher Stoffe in Elektro- und Elektronikgeräten (RoHS)“ als „ortsfeste Großanlagen“ oder als „ortsfeste industrielle Großwerkzeuge“ eingestuft oder erfüllen ihre bestimmungsgemäße Funktion nur als Teil einer/eines solchen. Damit fallen Produkte von SCHUNK zum gegenwärtigen Zeitpunkt nicht in den Geltungsbereich der Richtlinie.

### REACH-Verordnung

Produkte von SCHUNK entsprechen uneingeschränkt den Regelungen der Verordnung (EG) Nr. 1907/2006 "zur Registrierung, Bewertung, Zulassung und Beschränkung chemischer Stoffe (REACH)" und deren Erweiterung 2022/477. SCHUNK legt großen Wert darauf, für Mensch und Umwelt bedenkliche Chemikalien nach Möglichkeit vollständig zu vermeiden. Nur in seltenen Ausnahmefällen enthalten Produkte von SCHUNK SVHC-Stoffe der Kandidatenliste mit einem Massegehalt über 0,1 %. Gemäß Artikel 33, Absatz 1 der Verordnung (EG) Nr. 1907/2006 kommt SCHUNK seiner Informationspflicht zur "Weitergabe von Informationen über Stoffe in Erzeugnissen" nach und führt betroffene Komponenten und verwendete Stoffe in einer Übersicht unter [schunk.com/SVHC](https://www.schunk.com/SVHC) auf.



Lauffen/Neckar, November 2024

Dr.-Ing. Manuel Baumeister,  
Head of Systems Engineering,  
Technology & Innovation



**SCHUNK SE & Co. KG**  
Spanntechnik | Greiftechnik | Automatisierungstechnik

Bahnhofstr. 106 - 134  
D-74348 Lauffen/Neckar  
Tel. +49-7133-103-0  
info@de.schunk.com  
schunk.com

Folgen Sie uns | *Follow us*



Wir drucken nachhaltig | *We print sustainable*