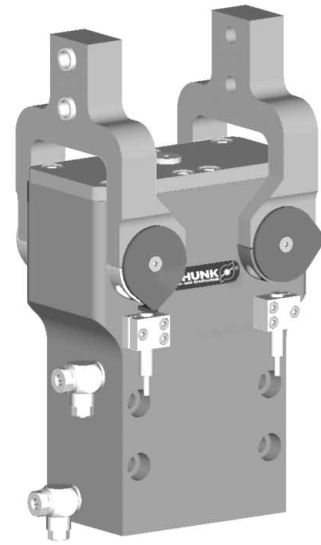


Dichter Winkelgreifer Type: DWG 100

Sealed Angle Gripper Type: DWG 100



Sehr geehrter Kunde,

wir gratulieren zu Ihrer Entscheidung für SCHUNK. Damit haben Sie sich für höchste Präzision, hervorragende Qualität und besten Service entschieden.

Sie erhöhen die Prozesssicherheit in Ihrer Fertigung und erzielen beste Bearbeitungsergebnisse – für die Zufriedenheit Ihrer Kunden.

SCHUNK-Produkte werden Sie begeistern.

Unsere ausführlichen Montage- und Betriebshinweise unterstützen Sie dabei.

Sie haben Fragen? Wir sind auch nach Ihrem Kauf jederzeit für Sie da. Sie erreichen uns unter den unten aufgeführten Kontaktadressen.

Mit freundlichen Grüßen

Ihre SCHUNK GmbH & Co. KG
Spann- und Greiftechnik

Dear Customer,

Congratulations on choosing a SCHUNK product. By choosing SCHUNK, you have opted for the highest precision, top quality and best service.

You are going to increase the process reliability of your production and achieve best machining results – to the customer's complete satisfaction.

SCHUNK products are inspiring.

Our detailed assembly and operation manual will support you.

Do you have further questions? You may contact us at any time – even after purchase. You can reach us directly at the below mentioned addresses.

Kindest Regards,

Your SCHUNK GmbH & Co. KG
Precision Workholding Systems

SCHUNK GmbH & Co. KG
Spann- und Greiftechnik
Bahnhofstr. 106-134
74348 Lauffen/Neckar
Deutschland
Tel. +49-7133-103-0
Fax +49-7133-103-2189
automation@de.schunk.com
www.schunk.com

AUSTRIA: SCHUNK Intec GmbH
Tel. +43-7229-65770-0 · Fax +43-7229-65770-14
info@at.schunk.com · www.at.schunk.com

BELGIUM, LUXEMBOURG:
SCHUNK Intec N.V. / S.A.
Tel. +32-53-853504 · Fax +32-53-836351
info@be.schunk.com · www.be.schunk.com

CANADA: SCHUNK Intec Corp.
Tel. +1-905-712-2200 · Fax +1-905-712-2210
info@ca.schunk.com · www.ca.schunk.com

CHINA: SCHUNK Intec
Precision Machinery Trading (Shanghai) Co., Ltd.
Tel. +86-21-51760266 · Fax +86-21-51760267
info@cn.schunk.com · www.cn.schunk.com

CZECH REPUBLIC: SCHUNK Intec s.r.o.
Tel. +420-531-022066 · Fax +420-531-022065
info@cz.schunk.com · www.cz.schunk.com

DENMARK: SCHUNK Intec A/S
Tel. +45-43601339 · Fax +45-43601492
info@dk.schunk.com · www.dk.schunk.com

FINLAND: SCHUNK Intec Oy
Tel. +358-9-23-193861 · Fax +358-9-23-193862
info@fi.schunk.com · www.fi.schunk.com

FRANCE: SCHUNK Intec SARL
Tel. +33-1-64663824 · Fax +33-1-64663823
info@fr.schunk.com · www.fr.schunk.com

GREAT BRITAIN: SCHUNK Intec Ltd.
Tel. +44-1908-611127 · Fax +44-1908-615525
info@gb.schunk.com · www.gb.schunk.com

HUNGARY: SCHUNK Intec Kft.
Tel. +36-46-50900-7 · Fax +36-46-50900-6
info@hu.schunk.com · www.hu.schunk.com

INDIA: SCHUNK Intec India Private Ltd.
Tel. +91-80-40538999 · Fax +91-80-40538998
info@in.schunk.com · www.in.schunk.com

ITALY: SCHUNK Intec S.r.l.
Tel. +39-031-4951311 · Fax +39-031-4951301
info@it.schunk.com · www.it.schunk.com

JAPAN: SCHUNK Intec K.K.
Tel. +81-33-7743731 · Fax +81-33-7766500
naomi.masuko@jp.schunk.com · www.tbk-hand.co.jp

MEXICO, VENEZUELA:
SCHUNK Intec S.A. de C.V.
Tel. +52-442-211-7800 · Fax +52-442-211-7829
info@mx.schunk.com · www.mx.schunk.com

NETHERLANDS: SCHUNK Intec B.V.
Tel. +31-73-6441779 · Fax +31-73-6448025
info@nl.schunk.com · www.nl.schunk.com

NORWAY: SCHUNK Intec AS
Tel. +47-210-33106 · Fax +47-210-33107
info@no.schunk.com · www.no.schunk.com

POLAND: SCHUNK Intec Sp. z o.o.
Tel. +48-22-7262500 · Fax +48-22-7262525
info@pl.schunk.com · www.pl.schunk.com

RUSSIA: 000 SCHUNK Intec
Tel. +7-812-326 78 35 · Fax +7-812-326 78 38
info@ru.schunk.com · www.ru.schunk.com

SLOVAKIA: SCHUNK Intec s.r.o.
Tel. +421-37-3260610 · Fax +421-37-6421906
info@sk.schunk.com · www.sk.schunk.com

SOUTH KOREA: SCHUNK Intec Korea Ltd.
Tel. +82-31-7376141 · Fax +82-31-7376142
info@kr.schunk.com · www.kr.schunk.com

SPAIN, PORTUGAL: SCHUNK Intec S.L.U.
Tel. +34-937 556 020 · Fax +34-937 908 692
info@es.schunk.com · www.es.schunk.com

SWEDEN: SCHUNK Intec AB
Tel. +46-8-554-42100 · Fax +46-8-554-42101
info@se.schunk.com · www.se.schunk.com

SWITZERLAND, LIECHTENSTEIN:
SCHUNK Intec AG
Tel. +41-523543131 · Fax +41-523543130
info@ch.schunk.com · www.ch.schunk.com

TURKEY: SCHUNK Intec
Tel. +90-2163662111 · Fax +90-2163662277
info@tr.schunk.com · www.tr.schunk.com

USA: SCHUNK Intec Inc.
Tel. +1-919-572-2705 · Fax +1-919-572-2818
info@us.schunk.com · www.us.schunk.com



Reg. No. 003496 QM08



Reg. No. 003496 QM08

Inhaltsverzeichnis / Table of Contents

	Seite / Page
1. Sicherheit / Safety	3
1.1 Symbolerklärung / Symbol key	3
1.2 Bestimmungsgemäßer Gebrauch / Appropriate use	3
1.3 Umgebungs- und Einsatzbedingungen / Environmental and operating conditions	3
1.4 Sicherheitshinweise / Safety information	3
2. Gewährleistung / Warranty	4
3. Lieferumfang / Scope of delivery	5
4. Technische Daten / Technical data	5
5. Montage / Mounting	5
6. Luftanschluss / Air connection	6
7. Öffnungswinkelbegrenzung / Limitation of the opening angle	6
8. Problemanalyse / Trouble shooting	7
9. Wartung und Pflege / Maintenance and care	7
9.1 Wartungs- und Pflegeintervalle / Maintenance intervals	7
10. Zerlegen des Greifers / Disassembly of the gripper	8
11. Zusammenbauzeichnung / Assembly drawing	9
12. Dichtsatz- und Ersatzteilstückliste / List of seal kits and spare parts	10
12.1 Dichtsatzliste / Seal kit list	10
12.2 Ersatzteilstücklisten / Lists of spare parts	10
12.3 Beipack / Accessories supplied	10
13. Zubehör / Accessories	11
13.1 Näherungsschalter / Proximity switches	11
13.2 Druckerhaltungsventil / Double check safety valve	12

1. Sicherheit

1.1 Symbolerklärung



Dieses Symbol ist überall dort zu finden wo besondere Gefahren für Personen oder Beschädigungen des Greifers möglich sind.

1.2 Bestimmungsgemäßer Gebrauch

Das Greifmodul wurde konstruiert zum Greifen und zeitbegrenzten zuverlässigen Halten von Werkstücken bzw. Gegenständen.

Das Produkt ist zum Ein-/Anbau für Maschinen bzw. Anlagen bestimmt. Die Anforderungen der zutreffenden Richtlinien müssen beachtet und eingehalten werden.

Das Produkt darf ausschließlich im Rahmen seiner technischen Daten verwendet werden.

Ein darüberhinausgehender Gebrauch gilt als nicht bestimmungsgemäß. Für Schäden aus einem solchen Gebrauch haftet der Hersteller nicht.

1.3 Umgebungs- und Einsatzbedingungen

- Die Einheit nur innerhalb der im Technischen Katalog definierten Einsatzparameter einsetzen. Es gilt jeweils die letzte Fassung (lt. Kapitel 2.3 AGB). Bitte prüfen Sie, ob Ihr Einsatzfall anhand des aktuellen SCHUNK-Berechnungsprogramms geprüft wurde. Ist dies nicht der Fall, kann keine Gewährleistung übernommen werden.
- Anforderung an die Druckluftqualität nach ISO 8573-1: 6 4 4.
- Voraussetzung sind saubere Umgebungsbedingungen bei Raumtemperatur. Sollte dies nicht eingehalten werden, verringert sich je nach Anwendungsfall das Wartungsintervall.
- Die Umgebung muss frei von Spritzwasser und Dämpfen, sowie von Abriebs- oder Prozessstäuben sein. Ausgenommen hiervon sind Einheiten, die speziell für verschmutzte Umgebungen ausgelegt sind.

1.4 Sicherheitshinweise

1. Der Greifer ist nach dem Stand der Technik zum Zeitpunkt der Auslieferung gebaut. Gefahren können von ihm jedoch ausgehen, wenn z.B.:
der Greifer unsachgemäß eingesetzt, montiert, gewartet oder zum nicht bestimmungsgemäßen Gebrauch eingesetzt wird.
die EG-Maschinenrichtlinie, die UVV, die VDE-Richtlinien, die Sicherheits- und Montagehinweise nicht beachtet werden.
2. Jeder, der für die Montage, Inbetriebnahme und Instandhaltung zuständig ist, muss die komplette Betriebsanleitung, besonders das Kapitel 1 »Sicherheit«, gelesen und verstanden haben. Dem Kunden wird empfohlen, sich dies schriftlich bestätigen zu lassen.
3. Der Ein- und Ausbau, die Montage der Näherungsschalter, das Anschließen und die Inbetriebnahme darf nur von autorisiertem Personal durchgeführt werden.
4. Arbeitsweisen, die die Funktion und Betriebssicherheit des Greifers beeinträchtigen, sind zu unterlassen.



5. Keine Teile von Hand bewegen, wenn die Energieversorgung angeschlossen ist.



6. Nicht in die offene Mechanik und zwischen die Greiferfinger greifen.

1. Safety

1.1 Symbol key



This symbol is displayed wherever there is a danger of injury or where the gripper may suffer damage.

1.2 Appropriate use

The unit was designed for gripping and temporary reliable holding of workpieces or other objects.

The gripper is intended for installation / mounting for machinery and equipment. The requirements of the applicable directives must be observed and complied with.

The gripper may only ever be employed within the restrictions of its technical specifications.

Using the system with disregard to even a minor specification will be deemed inappropriate use. The manufacturer assumes no liability for any injury or damage resulting from inappropriate use.

1.3 Environmental and operating conditions

- Use the unit only within the application parameters defined in the Technical Catalog. The most recent version applies (according to the General Terms and Conditions). Please make sure that your application has been checked based on the current SCHUNK calculation program. If this is not the case, we can provide no warranty.
- Standard for quality of the compressed air according to ISO 8573-1: 6 4 4.
- Clean ambient conditions at room temperature are required. If these conditions are not ensured, the maintenance interval will be shorter, depending on the actual utilization.
- The environment must be free of splashing water and vapors, and also of abrasive dust and process dust. This does not apply to units designed especially for dirty environments.

1.4 Safety information

1. The gripper is built according to the level of technology available at the time of delivery. However, the gripper may still be dangerous if, for example:
the gripper is used, assembled or maintained inappropriately or is used for purposes other than those it is intended for.
the EC Machine Directive, the accident prevention regulations, the VDE guidelines, or the safety information and assembly instructions are not heeded.
2. Any persons who may be responsible for assembly, commissioning and maintenance of the unit are obliged to have read and understood all of the operating instructions, in particular chapter 1 "Safety". We recommend that the customer have this confirmed in writing.
3. The installation, deinstallation, assembly of all motion detectors, connection and commissioning may only be performed by authorized, appropriately trained personnel.
4. Modes of operation that adversely affect the function and/or the operational safety of the gripper are to be refrained from.











5. Never move any parts by hand as long as the power supply is connected.



6. Never grasp into uncovered mechanisms and never grasp between the gripper fingers.

Montage- und Betriebsanleitung für Dichter Winkelgreifer Type DWG 100

Assembly and Operating Manual for Sealed Angle Gripper Type DWG 100









-  7. Bei Montage-, Umbau-, Wartungs- und Einstellarbeiten sind die Energiezuführungen zu entfernen.
-  8. Wartung, Um- oder Anbauten außerhalb der Gefahrenzone durchführen.
-  9. Bei Ein- und Ausbau, Montage, Anschließen, Einstellen, Inbetriebnehmen und Testen muss sichergestellt sein, dass ein versehentliches Betätigen der Einheit durch den Monteur oder andere Personen ausgeschlossen ist.
-  10. Beim Einsatz aller Handhabungsmodule müssen Schutzabdeckungen gemäß EG-Maschinenrichtlinie Punkt 1.4 vorgesehen werden.
-  11. Es bestehen Gefahren durch herabfallende und herausgeschleuderte Gegenstände. Treffen Sie Vorkehrungen, um das Herabfallen oder das Herausschleudern von eventuell gefährlichen Gegenständen (bearbeitete Werkstücke, Werkzeuge, Späne, Bruchstücke, Abfälle usw.) zu vermeiden.
-  12. Greifer die mit Federkraft spannen oder eine Greifkraftherhaltung mit Federn besitzen stehen unter Federspannung. **Beim Zerlegen einer solchen Einheit ist daher besondere Vorsicht geboten.**
-  13. Greifer mit einer mechanischen Greifkraftherhaltung können sich bei einem »Not-Aus« noch eigenständig in die durch die mechanische Greifkraftherhaltung vorgegebene Richtung bewegen. Die Endpositionen des Greifers können mit SCHUNK SDV-P Ventilen bei »Not-Aus« gehalten werden.
-  14. Die Aufsatzbacken müssen, insbesondere bei Greifern mit mechanischer Greifkraftherhaltung so ausgeführt werden, dass der Greifer im drucklosen Zustand eine der Endlagen offen oder geschlossen erreicht und somit bei einem Wechsel der Aufsatzbacken keine Restenergie freigesetzt werden kann.
- 15. Zusätzliche Bohrungen, Gewinde oder Anbauten, die nicht als Zubehör von SCHUNK angeboten werden, dürfen nur mit Genehmigung der Fa. SCHUNK angebracht werden.
- 16. Darüber hinaus gelten die am Einsatzort gültigen Sicherheits- und Unfallverhütungsvorschriften.

2. Gewährleistung

Die Gewährleistung beträgt 24 Monate ab Lieferdatum Werk bei bestimmungsgemäßem Gebrauch unter Beachtung der vorgeschriebenen Wartungs- und Schmierintervalle und der definierten Umgebungs- und Einsatzbedingungen (siehe Kapitel 1.3).

Grundsätzlich sind werkstücksberührende Teile und Verschleißteile nicht Bestandteil der Gewährleistung. Verschleißteile sind im Kapitel Dichtsatz- und Ersatzteilstücklisten als solche gekennzeichnet. Beachten Sie hierzu auch unsere Allgemeinen Geschäftsbedingungen (AGB). Diese finden Sie auf unserer Webseite www.de.schunk.com unter »Service« bei den »Verkaufs- und Lieferbedingungen«.

Die Einheit gilt dann als defekt, wenn deren Grundfunktion Greifen oder Schwenken nicht mehr gegeben ist.

-  7. Always disconnect the power supply lines during assembly, conversion, maintenance and setting work.
-  8. Always carry out maintenance work, conversions and attachments outside of the danger zone.
-  9. During assembly, connection, setting, commissioning and testing, it is imperative to exclude the possibility that the fitter or any other person could accidentally activate the unit.
-  10. When using handling modules, protective covers must be used according to EC Machine Directive, Point 1.4.
-  11. There is a danger of injury and a risk of damages due to falling and catapulted components. Precautions must be taken to prevent any potentially dangerous objects (processed workpieces, tools, chips, debris, waste etc.) from falling or being catapulted out of the unit.
-  12. Grippers that clamp using spring force or that are equipped with spring gripping force maintenance are subject to spring tension. **Therefore, special care must be taken when dismantling such units.**
-  13. Grippers equipped with mechanical gripping force maintenance may continue to move into the position indicated by the mechanical gripping force maintenance independently even after an "emergency stop". If SCHUNK SDV-P valves are used, the final position of a gripper after an "emergency stop" can be kept.
-  14. Top jaws, especially those used for grippers with mechanic gripping force maintenance, have to be designed in a way, that the gripper reaches one of its end-positions, "open" or "closed", when no pressure is applied. This prevents the release of any residual energy during the change of the top jaws.
- 15. Additional holes, threads or attachments which are not supplied as accessories by SCHUNK may only be applied after obtaining the prior consent of SCHUNK.
- 16. Above and beyond that, the safety and accident prevention regulations in force at the location of use apply.

2. Warranty

The warranty period is 24 months from the date of delivery when utilized as intended in compliance with the specified maintenance and lubrication intervals and the defined environmental and operating conditions (see Chapter 1.3). Parts that come into contact with the workpiece and wearing parts are not covered by the warranty. Wearing parts are designated accordingly in the Seal kit and spare parts lists.

See also our General Terms and Conditions in this regard. The unit is considered defective when the basic gripping or rotary function is inoperable.

3. Lieferumfang

- DWG 100 (ohne Aufsatzbacken)
 - Beipack
- ZUBEHÖR: (bei separater Bestellung, siehe Katalog)
- Induktive Näherungsschalter
 - Druckerhaltungsventil
 - Adapterplatten
 - Aufsatzbacken

4. Technische Daten

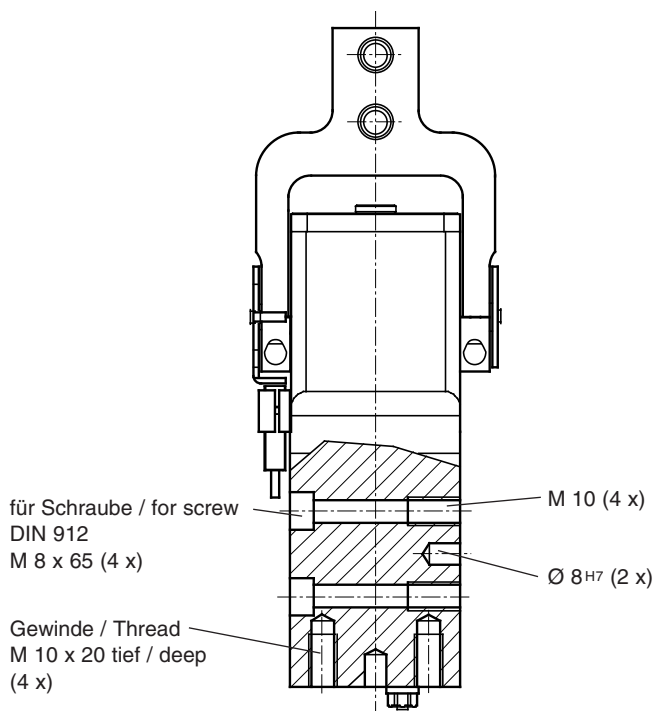
- Die technischen Daten entnehmen Sie bitte dem aktuellen Katalog.
- Der von dem Greifer ausgehende Luftschall ist ≤ 70 dB (A)

5. Montage

ACHTUNG!



Bei der Montage des Greifers muss die Energieversorgung abgeschaltet sein. Beachten Sie auch die Sicherheitshinweise auf den Seiten 3 und 4.



Befestigung des Greifers

Der Greifer kann seitlich mit Schrauben M8 x 65 befestigt werden. Die Zentrierung erfolgt durch zwei Zylinderstifte (im Beipack).

Die Befestigung des Greifers an der Unterseite auf eine Adapterplatte erfolgt mit Schrauben M10. Zur Zentrierung verwenden Sie die zwei Zylinderstifte aus dem Beipack.

3. Scope of delivery

- DWG 100 (without top jaws)
 - Accessories supplied
- ACCESSORIES: (for a separate order, see catalog)
- Inductive proximity switches
 - Valve for pressure maintenance
 - Adaptor plates
 - Top jaws

4. Technical Data

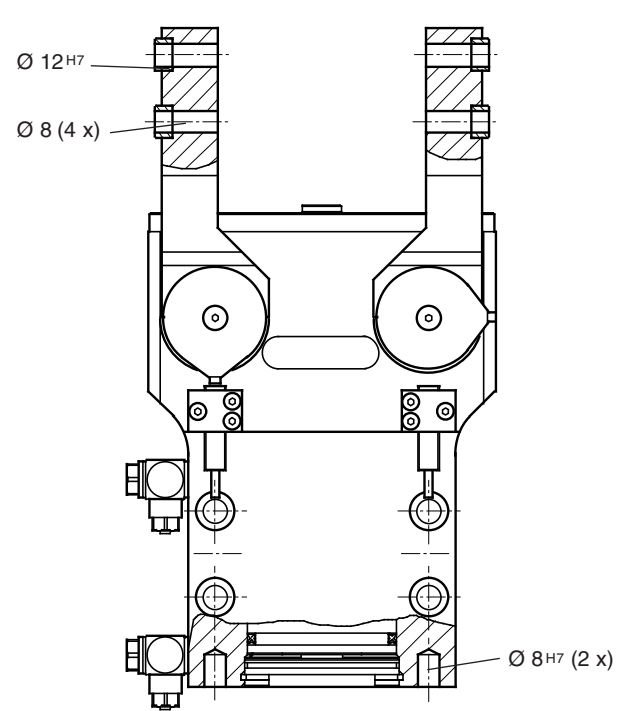
- For technical data, please refer to the current catalogue.
- Air borne noise emitted by the gripper is ≤ 70 dB (A)

5. Mounting

CAUTION!



The power supply must be removed before starting assembly of the gripper. Please also consider the safety instructions on page 3 and 4.



Fastening of the gripper

The gripper can be fastened laterally with screws M8 x 65. Centering is done by two cylinder pins (little plastic bag). The gripper fastening from the bottom onto an adapter plate is done by screws M10. For centering, please use the two cylinder pins from the accessories supplied.

6. Luftanschluss

ACHTUNG!



Beim Anschließen muss die Energieversorgung abgeschaltet sein.
Beachten Sie auch die Sicherheitshinweise auf den Seiten 3 und 4.

HINWEIS:

Öffnen Sie nur die von Ihnen benötigten Anschlüsse.
Verschließen Sie die ungenutzten Luftzuführungen mit geeigneten Blindstopfen.

Druckmittel: Druckluft

Anforderung an die Druckluftqualität nach ISO 8573-1: 6 4 4.

ACHTUNG!



Stellen Sie die Geschwindigkeit des Greifers mit Hilfe von Drosselrückschlagventilen so ein, dass sich der Greifer ruhig und stoßfrei öffnet und schließt!

6. Air connection

CAUTION!



During connection, the power supply must be switched off.
Please also consider our safety instructions on page 3 and 4.

NOTE:

Only open the connections required for your application.
Close the unused air feedings with a suitable plug.

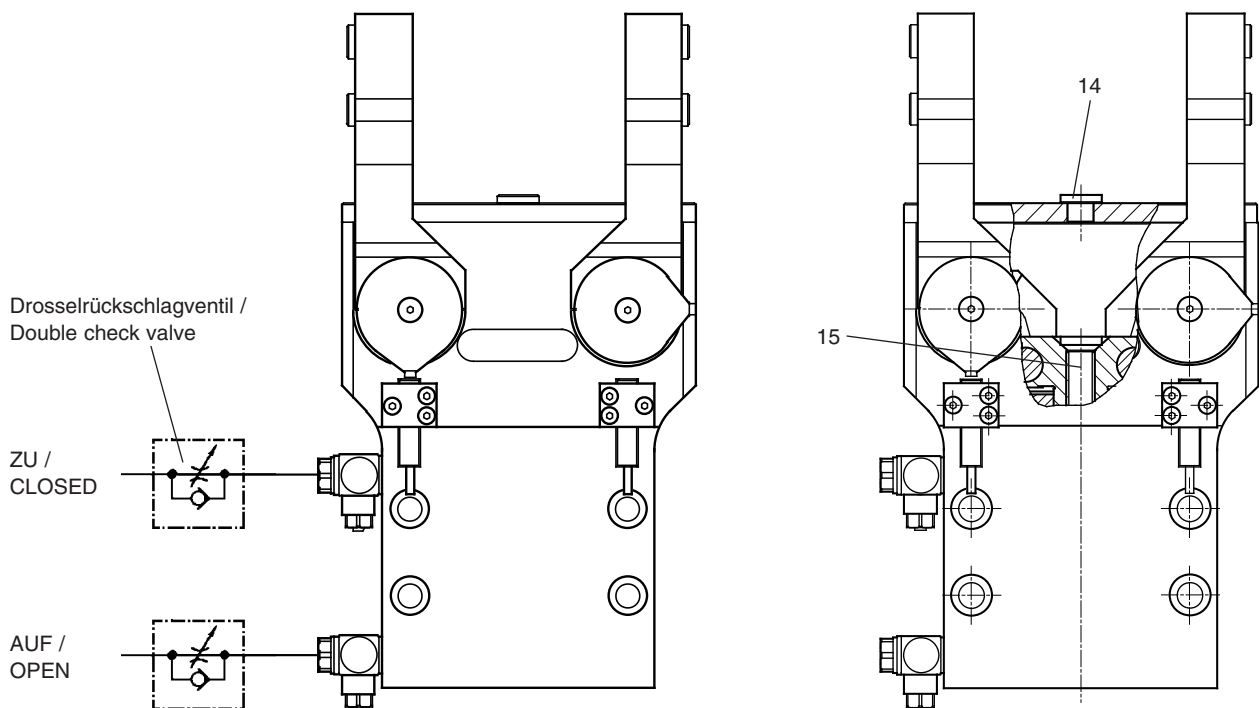
Pressure medium: compressed air

Standard for quality of the compressed air according to ISO 8573-1: 6 4 4.

CAUTION!



Adjust the speed of the gripper by means of the double check valve in such a way, that the gripper runs smoothly and opens and closes without jerk!



7. Öffnungswinkelbegrenzung

Stellen Sie mit Hilfe der Verstellechraube (Pos. 15) Ihren gewünschten Öffnungswinkel zwischen 0 – 180° ein.

1. Schrauben Sie die Verschlußschraube (Pos. 14) heraus.
2. Drehen Sie mit einem Innensechskantschlüssel SW 6 die Verstellechraube (Pos. 15) so weit heraus, bis der gewünschte Öffnungswinkel erreicht ist.

ACHTUNG!



Bei Nichteinhaltung des Verstellbereichs besteht die Gefahr der Funktionsbeeinträchtigung.

7. Limitation of the opening angle

Adjust the required opening angle between 0 – 180° by means of the adjustment screw (item 15).

1. Screw out the connection thread (item 14).
2. Unscrew the adjustment screw (item 15) with a hexagon socket key SW 6 far enough, so that the required opening angle is achieved.

CAUTION!



If the adjustment range shouldn't be respected, there is a risk of impair in function.

8. Problemanalyse

Greifer bewegt sich nicht:

- Luftversorgung überprüfen
- Mindestdruck unterschritten
- Luftleitungen vertauscht
- Drosselventile geschlossen
- Näherungsschalter defekt oder falsch eingestellt
- Hebelgetriebe defekt
- Schraubenbruch am Zylinderkolben
- Öffnungswinkel auf 0° begrenzt

Öffnungswinkel nicht korrekt:

- Mindestdruck unterschritten
- Öffnungswinkelbegrenzung überprüfen

Der Greifer öffnet oder schließt zu langsam:

- Drosselrückschlagventile falsch eingestellt (siehe Kapitel 6, »Luftanschluss«)

Der Greifer öffnet oder schließt mit zu hoher Geschwindigkeit oder stoßartig:

- Drosselrückschlagventile fehlen oder sind falsch eingestellt (siehe Kapitel 6, »Luftanschluss«)
- Belastung zu groß

Die Greifkraft lässt nach:

- Dichtungen überprüfen
- Greifer reinigen und neu schmieren
- Luftversorgung überprüfen

9. Wartung und Pflege



Beachten Sie unbedingt die Sicherheitshinweise auf den Seiten 3 und 4.

9.1 Wartungs- und Pflegeintervalle

DWG	100
Wartungsintervalle (Mio. Zyklen)	2

Umgebungstemperaturen über 60°C führen zu schnellerem Ausfällen der eingesetzten Schmierstoffe. Bitte führen Sie Schmier- und Wartungsarbeiten dementsprechend häufiger durch.

Um die Funktion des Greifers zu erhalten, beachten Sie bitte folgende Hinweise:

- Bei der Wartung sind bestimmte Teile mit Öl bzw. Fett zu montieren (Grundfettung).
 - a) Alle metallischen Gleitflächen müssen mit LINO MAX oder einem gleichwertigen Schmierstoff behandelt werden.
 - b) Die Kolbenbohrung sowie alle Dichtungen werden mit Renolit HLT 2 oder einem gleichwertigen Schmierstoff behandelt.
- Bei jeder Wartung des Greifers sind alle Dichtungen zu erneuern (siehe Dichtsatzliste, Kapitel 12.1). Der komplette Dichtsatz ist bei SCHUNK erhältlich.
- Soweit nicht anders vorgeschrieben sind alle Schrauben und Muttern mit Loctite Nr. 243 zu sichern, und mit einem Anzugsmoment gemäß DIN anzuziehen.

8. Trouble shooting

The gripper doesn't move:

- Check air supply
- Pressure fell below minimum
- Air connections were mixed up
- The double check valve is closed
- Proximity switches are damaged or misaligned
- The gear of the lever is damaged
- The screw at the cylinder piston is broken
- The opening angle is limited at 0°

The opening angle is not correct:

- Pressure fell below minimum
- Check the limitation of the opening angle

The gripper opens or closes too slowly:

- The double check valve is misaligned (see chapter 6, »Air connection«)

The gripper opens or closes too fast or jerkily:

- The double check valves are missing or are misaligned (see chapter 6, »Air connection«)
- Payload is too high

The gripping force reduces:

- Check the seals
- Clean and relubricate the gripper
- Check air consumption

9. Maintenance and care



It is absolutely necessary to consider our safety instructions on pages 3 and 4.

9.1 Maintenance intervals

DWG	100
Maintenance intervals (million cycles)	2

Environmental temperatures of more than 60°C / 140°F can harden the used lubricants faster. Therefore, lubrication and maintenance works have to be carried out more often.

In order to keep the gripper properly functioning, please consider the following notes:

- During maintenance certain components must be mounted lubricated or greased (basic lubrication).
 - a) All sliding faces made of metal must be lubricated with LINO MAX or any equivalent lubricant.
 - b) The piston bore as well as all seals must be lubricated with Renolit HLT 2 or any equivalent lubricant.
- At every maintenance of the gripper all seals have to be exchanged (see seal kit list, chapter 12.1). The complete seal kit is available at SCHUNK.
- If not advised differently, all screws and nuts must be secured with Loctite No. 243, and must be tightened with a starting torque as per DIN standards.

10. Zerlegen des Greifers

(Pos.-Nr. siehe Kapitel 11, Zusammenbau)

Beachten Sie die Zusammenbauzeichnung (Seite 9) sowie die Sicherheitshinweise (Seiten 3 und 4).

1. Legen Sie ein Werkstück mit einer Länge von 78 mm zwischen die Finger (Pos. 3).
2. Entfernen Sie die Druckleitungen.

ACHTUNG!



Im Falle eines Defekts können der Sicherungsring (Pos. 45) und der Deckel (Pos. 44) unter Federspannung stehen ($F = 500 \text{ N}!!$). Spannen Sie den Greifer vor der Demontage zwischen Position »a« und »b« so in einen Schraubstock ein, dass der Deckel (Pos. 44) mit eingespannt ist. Lösen Sie den Sicherungsring (Pos. 45) und entspannen Sie vorsichtig.

3. Entfernen Sie mit einer geeigneten Zange für Sicherungsringe vorsichtig den Sicherungsring (Pos. 45).
4. Entnehmen Sie den Deckel (Pos. 44).



Die Teile stehen unter Federspannung ($F = 500 \text{ N}$).

5. Lösen Sie vorsichtig die Schraube (Pos. 18) um 35 mm. Spannen Sie den Greifer zwischen Zylinderkolben (Pos. 6) und der Gehäuseoberkante ein. Drehen Sie die Schraube (Pos. 28) ganz heraus und entspannen Sie vorsichtig.
6. Entnehmen Sie den Zylinderkolben (Pos. 6), die Federn (Pos. 31) und den Dämpfring (Pos. 48).
7. Schrauben Sie die beiden Scheiben (Pos. 35) ab, indem Sie die Senkkopfschrauben (Pos. 51) herausdrehen.
8. Schrauben Sie die Gewindestifte (Pos. 61) heraus und entfernen Sie die Zylinderstifte (Pos. 60).
9. Drehen Sie die Senkkopfschrauben (Pos. 19) heraus und entfernen Sie die Schaltfahnen (Pos. 12).
10. Schrauben (Pos. 43) herausdrehen und Klemmböcke (Pos. 42) abnehmen.
11. Die Greifer-Finger (Pos. 3) abnehmen.
12. Drehen Sie die Schrauben (Pos. 20) heraus und nehmen Sie den Deckel (Pos. 10) ab.
13. Schlagen Sie die Zylinderstifte (Pos. 24) mit einem Durchschlag nach unten bis die Bolzen (Pos. 7) herausgeschoben werden können. (Die Einbaulage der Bolzen (Pos. 7) markieren.)
14. Entnehmen Sie das gesamte Hebelgetriebe und markieren Sie die Einbaulage der Gelenke (Pos. 4), der Bolzen (Pos. 37) und der Kolbenstange (Pos. 5).
15. Reinigen Sie alle Teile gründlich.
16. Kontrollieren Sie alle Teile auf Defekt oder Verschleiß.
17. Erneuern Sie alle Dichtungen gemäß Dichtsatzliste (siehe Kapitel 12.1). Der komplette Dichtsatz ist bei SCHUNK erhältlich.

Der Zusammenbau erfolgt in umgekehrter Reihenfolge.

10. Disassembly of the gripper

(Item-no. see chapter 11, Assembly)

Consider the assembly drawing (page 9) as well as the safety instructions (page 3 and 4).

1. Put a workpiece with a length of 78 mm between the fingers (item 3).
2. Remove all air feedings.

CAUTION!



In case of a damage, the safety ring (item 45) and the cover (item 44) may be spring-tensioned ($F = 500 \text{ N}!!$). For disassembly, clamp the gripper between position "a" and "b" in such a way into a vice, that the cover (item 44) is also unclamped. Loosen the safety ring (item 45) and carefully unclamp it.

3. Carefully remove the safety ring (item 45) with a suitable pair of nippers for safety ring.
4. Remove the cover (item 44).



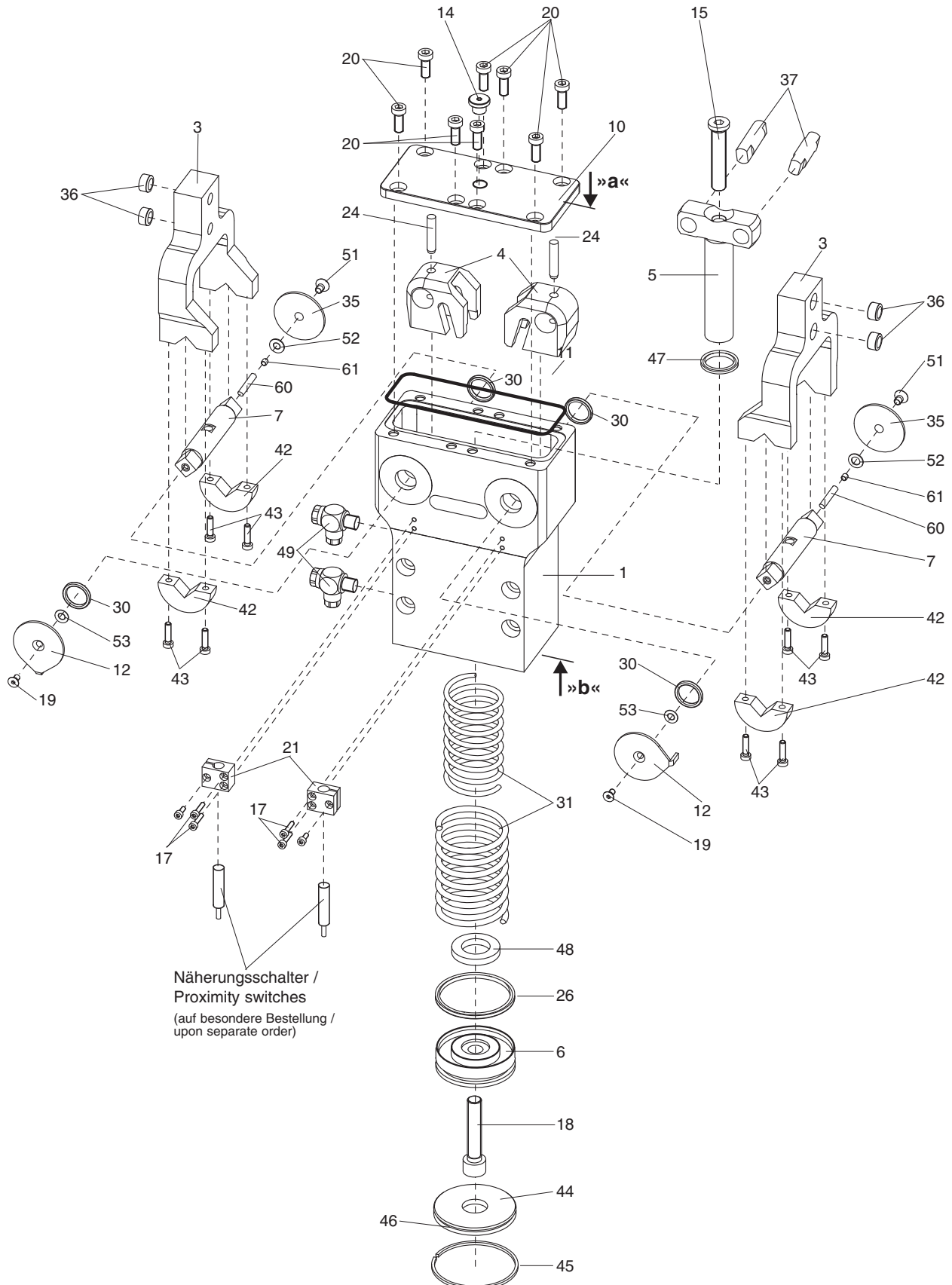
The components are under spring tension ($F = 500 \text{ N}$).

5. Carefully loosen the screw (item 18) by 35 mm. Clamp the gripper between the cyl. piston (item 6) and the upper edge of the housing. Then completely loosen the screw (item 28) and carefully unclamp.
6. Take out the cylinder piston (item 6), the springs (item 31) and the ring (item 48).
7. Unscrew both disks (item 35) by turning the countersunk head screws (item 51) completely out
8. Unscrew the set-screws (item 61) and take out the cylinder pins (item 60).
9. Turn out the countersunk head screw (item 19) and remove the control cams (item 12).
10. Unscrew screws (item 43) and take out the jamming pieces (item 42).
11. Take off the gripper finger (item 3).
12. Unscrew the screws (item 20) and take off the cover (item 10).
13. Hit the cylinder pins (item 24) with one beat down until the pinions (item 7) can be moved out. (Mark the installation position of the pinions (item 7).
14. Remove the complete lever gear and mark the installation position of the linkages (item 4), the pinion (item 37) and the piston rod (item 5).
15. Thoroughly clean all components.
16. Check all components on damage and wear out.
17. Exchange all sealings as per seal kit list (see chapter 12.1). The complete seal kit is available at SCHUNK.

Assembly is done in reverse order.

11. Zusammenbauzeichnung

11. Assembly drawing



12. Dichtsatz- und Ersatzteilstückliste

12. List of seal kit and spare parts

12.1 Dichtsatzliste Ident-Nr. 370 793

12.1 Seal kit list Id.-No. 370 793

Pos. / Item	Ident-Nr. / Id.-No.	Bezeichnung / Description	Menge / Quantity
11	9611 492	O-Ring 100 x 1 / O-ring 100 x 1	1
26	9610 044	Quad-Ring Ø 47.22 x 3.53 / Square ring Ø 47.22 x 3.53	1
30	9610 018	Quad-Ring Ø 16.2 x 2.62 / Square ring Ø 16.2 x 2.62	4
46	9611 263	O-Ring 54 x 1.5 / O-ring 54 x 1.5	1
47	9610 257	Quad-Ring Ø 20.22 x 3.53 / Square ring Ø 20.22 x 3.53	1

12.2 Ersatzteilstückliste

12.2 List of spare parts

Pos. / Item	Ident-Nr. / Id.-No.	Bezeichnung / Description	Menge / Quantity
1	5510 180	Gehäuse / Housing	1
3	5510 186	Finger / Finger	2
4	5510 192	Gelenk / Linkage	2
5	5509 469	Kolbenstange / Piston rod	1
6	5509 470	Zylinderkolben / Cylinder piston	1
7	5510 198	Bolzen / Pinion	2
10	5510 216	Deckel / Cover	1
11	9611 492	O-Ring 100 x 1 / O-ring 100 x 1	1
12	5510 222	Schaltfahne / Control cam	2
14	9659 001	Verschlussschraube / Connecting screw	1
15	5509 476	Anschlagschraube / Sto screw	1
17	9660 413	Schraube / Screw M 3 x 14	4
18	9660 406	Schraube / Screw M 10 x 50	1
19	9907 484	Schraube / Screw M 5 x 10	2
20	9661 510	Schraube / Screw M 6 x 16	8
21	5503 506	Klemmbock / Jamming piece	2
24	9907 610	Zylinderstift / Cylinder pin	2
26	9610 044	Quad-Ring Ø 47.22 x 3.53 / Square ring Ø 47.22 x 3.53	1
30	9610 018	Quad-Ring Ø 16.2 x 2.62 / Square ring Ø 16.2 x 2.62	4
31	9618 320	Druckfedersatz / Set of pressure springs	1
35	5510 240	Scheibe / Disk	2
37	5509 474	Bolzen / Pinion	2
42	5510 228	Klemmstück / Jamming piece	4
43	9907 609	Schraube / Screw M 4 x 16	8
44	5509 471	Deckel / Cover	1
45	9621 036	Sicherungsring / Safety ring	1
46	9611 263	O-Ring 54 x 1.5 / O-ring 54 x 1.5	1
47	9610 257	Quad-Ring Ø 20.22 x 3.53 / Square ring Ø 20.22 x 3.53	1
48	9612 040	Dämpfring / Absorbing ring	1
49	9720 001	Drosselrückschlagventil / Double check valve	2
51	9662 510	Schraube / Screw M 4 x 10	2
52	9662 514	Sicherungsscheibe / Safety disk M 4	2
53	9662 515	Sicherungsscheibe / Safety disk M 5	2
60	5510 627	Zylinderstift / Cylinder pin	2
61	9670 501	Gewindestift / Set-screw	2

12.3 Beipack

12.3 Accessories supplied

Pos. / Item	Ident-Nr. / Id.-No.	Bezeichnung / Description	Menge / Quantity
29	9611 173	O-Ring Ø 3 x 1.5 / O-ring Ø 3 x 1.5	2
34	9682 058	Zylinderstift / Cylinder pin 8 M 6 x 20	2
36	5509 644	Hülse für GFN / Bushing for GFN 8 x 32	4
64	9659 005	Verschlussschraube / Connecting screw M 5	2

Verschleißteile, empfohlen bei Wartung auszutauschen

Wear parts; replacement during maintenance recommended

13. Zubehör (auf besondere Bestellung)

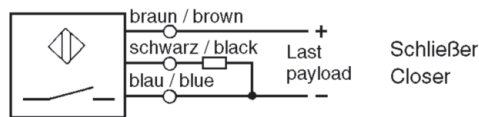
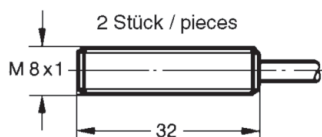
Benötigen Sie mehr Informationen über die Handhabung von Sensoren, wenden Sie sich vertrauensvoll an Ihren SCHUNK-Ansprechpartner oder nutzen Sie unsere Download-Möglichkeiten unter www.schunk.com > Produkte > Automation > Zubehör

13.1 Näherungsschalter

Technische Daten:

Spannung: 10 – 30 V DC
 Restwelligkeit: ≤ 15%
 Schaltstrom max.: 200 mA, kurzschlussfest
 Schalthysterese: ≤ 15% vom Nennschaltabstand
 Temperaturbereich: – 25 °C bis + 70 °C
 Schaltfrequenz max.: 1000 Hz
 Spannungsabfall ca.: 1.5 V
 Schutzart
 nach DIN EN 60529: IP 67*

*für die Rundsteckverbindung nur im verschraubten Zustand



HINWEIS:

Achten Sie auf einen sachgemäßen Umgang mit den Näherungsschaltern:

- Ziehen Sie nicht am Kabel und lassen Sie den Sensor nicht am Kabel baumeln.
- Ziehen Sie die Befestigungsschraube oder -klemmen nicht übermäßig fest an.
- Zulässiger Biegeradius des Kabels = 15 x Kabeldurchmesser.
- Vermeiden Sie Kontakt der Näherungsschalter zu harten Gegenständen, sowie zu Chemikalien, insbesondere Salpeter-, Chrom- und Schwefelsäure.

Die eingesetzten induktiven Näherungsschalter sind verpolungsgeschützt und kurzschlussfest.

ACHTUNG!



Die induktiven Näherungsschalter sind elektronische Bauteile, welche empfindlich auf hochfrequente Störungen oder elektromagnetische Felder reagieren können. Prüfen Sie die Anbringung und Installation des Kabels. Der Abstand zu hochfrequenten Störquellen und deren Zuleitung muss ausreichend sein. Das Parallelschalten mehrerer Sensorausgänge der gleichen Bauart (npn, pnp) ist zwar erlaubt, erhöht aber nicht den zulässigen Laststrom. Beachten Sie weiterhin, dass sich der Leckstrom der einzelnen Sensoren (ca. 2 mA) addiert.

13. Accessories (upon separate order)

If you would like more information on the operation of sensors, please contact your SCHUNK representative. Information is also available for download at www.schunk.com > Products > Automation > Accessories

13.1 Proximity switches

Technical data:

Supply voltage: 10 – 30 V DC
 Operation voltage: ≤ 15%
 Max load current: 200 mA, short circuit proof
 Hysteresis: ≤ 15% of nom. sensing dist.
 Range of operat. temp.: – 25 °C ... + 70 °C
 Max operat. frequency: 1000 Hz
 Output transistor voltage: approx. 1.5 V
 Protection class
 DIN EN 60529: IP 67*

*for concentric plug and socket only in screwed-in position

Type	Schaltfunktion / Output	Ident-Nr. / Id.-No.
INW 80/S	Schließer / Closer	301 508

Schaltabstand / Sensing distance: 1.5 mm

Schaltfunktion: in unbedämpftem Zustand gezeichnet

Output: drawn in non-actuated condition

NOTE:

- Make sure that the proximity switches will be properly handled:
- Do not pull the wire of the proximity switch and don't swing it on its cable.
 - Do not tighten the fastening screw or the anchoring clip too strong.
 - Admissible bending radius of the cable = 15 x cable diameter.
 - Do not allow the sensor to make contact with a detectable object of a hard substance or to chemicals, especially nitric acid, chromic acid and sulfure acid.

The proximity switches used are short circuit proof and have reverse battery protection.

CAUTION!



Proximity switches are electronic components which can react sensitively to high frequency interference or electromagnetic fields. Check the attachment and installation of the cable. The distance to high frequency sources to interference and their feed lines has to be sufficiently long. Connecting several sensor outputs of the same type (npn, pnp) in parallel is allowed, however it does not increase the permissible load current. Furthermore consider that the leakage current of the individual sensors (appr. 2 mA) has to be added up.

**Montage und Einstellung der
Näherungsschalter:**

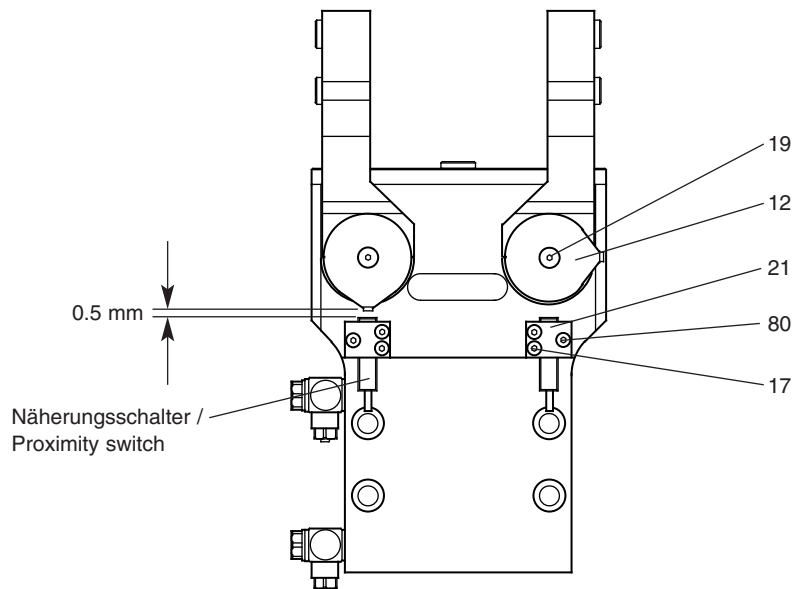
HINWEIS:

Die Näherungsschalter sind Zubehör und müssen gesondert bestellt werden. Der Greifer ist von SCHUNK auf den Einsatz von Näherungsschaltern vorbereitet (siehe Abbildung unten).

**Assembly and adjustment of the
proximity switches:**

NOTE:

Proximity switches are accessories and have to be ordered separately. SCHUNK equips the gripper with brackets and is therefore ready for use with proximity switches (see illustration below).



Greifer geschlossen:

1. Stellen Sie den Greifer in Stellung »ZU«.
2. Lösen Sie eine Senkkopfschraube (Pos. 19) und drehen Sie die Schaltfahne (Pos. 12), so dass sie in Richtung Näherungsschalter zeigt. Ziehen Sie die Schraube (Pos. 19) wieder an.
3. Schieben Sie den Näherungsschalter vorsichtig in die Halterung (Pos. 21), bis er die Schaltfahne berührt.
4. Ziehen Sie den Näherungsschalter ca. 0.5 mm zurück.
5. Fixieren Sie den Näherungsschalter mit der Klemmschraube (Pos. 80). Max. Anzugsmoment 100 Ncm.
6. Schließen Sie den Näherungsschalter an.
7. Testen Sie die Funktion, indem Sie die Finger öffnen und schließen.

Greifer geöffnet:

1. Stellen Sie den Greifer in Stellung »AUF«.
2. Montieren Sie den anderen Näherungsschalter wie von Punkt 2 bis Punkt 7 beschrieben.

Gripper closed:

1. Put the gripper onto "CLOSED" position.
2. Loosen the countersunk head screw (item 19) and turn the control cam (item 12) in such a way, that it shows into the direction of the proximity switch. Tighten the screw (item 19) again.
3. Carefully push the proximity switch into the bracket (item 21) until it contacts the control cam.
4. Draw back the proximity switch by appr. 0.5 mm.
5. Fasten the proximity switch with the screw (item 80). Max. starting torque 100 Ncm.
6. Connect the proximity switch.
7. Control function by opening and closing the fingers.

Gripper open:

1. Put the gripper onto "OPEN" position.
2. Assemble the other proximity switch as described from point 2 – 7.

13.2 Druckerhaltungsventil (siehe Katalog)

13.2 Double check safety valve (see catalog)

EG-Einbauerklärung

Im Sinne der EG-Maschinenrichtlinie 2006/42/EG, Anhang II, Teil B

Hersteller/ Inverkehrbringer
SCHUNK GmbH & Co. KG.
Spann- und Greiftechnik
Bahnhofstr. 106 – 134
D-74348 Lauffen/Neckar

Hiermit erklären wir, dass folgendes Produkt:

Produktbezeichnung: 2-Finger Radialgreifer, Dichte Greifer
Typenbezeichnung: DWG 44...DWG 100
Seriennummer: 0307146...0307150

den zutreffenden grundlegenden Anforderungen der Richtlinie **Maschinen (2006/42/EG)** entspricht.

Die unvollständige Maschine darf erst dann in Betrieb genommen werden, wenn festgestellt wurde, dass die Maschine, in die die unvollständige Maschine eingebaut werden soll, den Bestimmungen der Richtlinie Maschinen (2006/42/EG) entspricht.

Angewandte harmonisierte Normen, insbesondere:

EN ISO 12100-1 Sicherheit von Maschinen - Grundbegriffe, allgemeine Gestaltungsleitsätze, Teil 1: Grundsätzliche Terminologie, Methodik
EN ISO 12100-2 Sicherheit von Maschinen - Grundbegriffe, allgemeine Gestaltungsleitsätze, Teil 2: Technische Leitsätze und Spezifikationen

Der Hersteller verpflichtet sich, die speziellen technischen Unterlagen zur unvollständigen Maschine einzelstaatlichen Stellen auf Verlangen zu übermitteln.

Die zur unvollständigen Maschine gehörenden speziellen technischen Unterlagen nach Anhang VII, Teil B wurden erstellt.

Dokumentationsverantwortlicher war: Herr Michael Eckert, ☎ +49-7133-103-2204

Ort, Datum/Unterschrift: Lauffen, Januar 2011 i.V.

Angaben zum Unterzeichner Leitung Entwicklung / Konstruktion



EC declaration of incorporation

In terms of the EC Machinery Directive 2006/42/EC, annex II, Part B

Manufacturer/
distributor SCHUNK GmbH & Co. KG.
 Spann- und Greiftechnik
 Bahnhofstr. 106 – 134
 D-74348 Lauffen/Neckar

We hereby declare that the following product:

Product designation 2-Finger Radial Gripper, Sealed Gripper
Type designation: DWG 44...DWG 100
ID number: 0307146...0307150

meets the applicable basic requirements of the Directive **Machinery (2006/42/EC)**.

The incomplete machine may not be put into operation until conformity of the machine into which the incomplete machine is to be installed with the provisions of the Machinery Directive (2006/42/EC) is confirmed.

Applied harmonized standards, especially:

EN ISO 12100-1 Safety of machines - Basic concepts, general principles for design
 Part 1: Basic terminology, methodology
EN ISO 12100-2 Safety of machines - Basic concepts, general principles for design
 Part 2: Technical principles

The manufacturer agrees to forward on demand the special technical documents for the incomplete machine to state offices.

The special technical documents according to Annex VII, Part B, belonging to the incomplete machine have been created.

Person responsible for documentation: Mr. Michael Eckert, ☎ +49-7133-103-2204

Location, date/signature:

Lauffen, Germany,
January 2011

p.p.



Title of the signatory

Director for Development