

## Führungs-Schlitten-Flach

Type: FSF 6 / 10 / 16 / 25

## Flat Guided Slides

Type: FSF 6 / 10 / 16 / 25

Sehr geehrter Kunde,

wir gratulieren zu Ihrer Entscheidung für SCHUNK. Damit haben Sie sich für höchste Präzision, hervorragende Qualität und besten Service entschieden.

**Sie erhöhen die Prozesssicherheit in Ihrer Fertigung und erzielen beste Bearbeitungsergebnisse – für die Zufriedenheit Ihrer Kunden.**

**SCHUNK-Produkte werden Sie begeistern.**

Unsere ausführlichen Montage- und Betriebshinweise unterstützen Sie dabei.

Sie haben Fragen? Wir sind auch nach Ihrem Kauf jederzeit für Sie da. Sie erreichen uns unter den unten aufgeführten Kontaktadressen.

Mit freundlichen Grüßen

Ihre SCHUNK GmbH & Co. KG  
Spann- und Greiftechnik

Dear Customer,

Congratulations on choosing a SCHUNK product. By choosing SCHUNK, you have opted for the highest precision, top quality and best service.

**You are going to increase the process reliability of your production and achieve best machining results – to the customer's complete satisfaction.**

**SCHUNK products are inspiring.**

Our detailed assembly and operation manual will support you.

Do you have further questions? You may contact us at any time – even after purchase. You can reach us directly at the below mentioned addresses.

Kindest Regards,

Your SCHUNK GmbH & Co. KG  
Precision Workholding Systems

SCHUNK GmbH & Co. KG  
Spann- und Greiftechnik  
Bahnhofstr. 106-134  
74348 Lauffen/Neckar  
Deutschland  
Tel. +49-7133-103-0  
Fax +49-7133-103-189  
automation@de.schunk.com  
www.schunk.com

**AUSTRIA:** SCHUNK Intec GmbH  
Tel. +43-7229-65770-0 · Fax +43-7229-65770-14  
info@at.schunk.com · www.at.schunk.com

**BELGIUM, LUXEMBOURG:**  
SCHUNK Intec N.V. / S. A.  
Tel. +32-53-853504 · Fax +32-53-836022  
info@be.schunk.com · www.be.schunk.com

**CANADA:** SCHUNK Intec Corp.  
Tel. +1-905-712-2200 · Fax +1-905-712-2210  
info@ca.schunk.com · www.ca.schunk.com

**CHINA:** SCHUNK Precision Machinery  
Tel. +86-571-8672-1000 · Fax +86-571-8673-8800  
info@cn.schunk.com · www.cn.schunk.com

**CZECH REPUBLIC:** SCHUNK Intec s.r.o.  
Tel. +420-545229095 · Fax +420-545220508  
info@cz.schunk.com · www.cz.schunk.com

**DENMARK:** SCHUNK Intec A/S  
Tel. +45-43601339 · Fax +45-43601492  
info@dk.schunk.com · www.dk.schunk.com

**FRANCE:** SCHUNK Intec SARL  
Tel. +33-1-64663824 · Fax +33-1-64663823  
info@fr.schunk.com · www.fr.schunk.com

**GREAT BRITAIN:** SCHUNK Intec Ltd.  
Tel. +44-1908-611127 · Fax +44-1908-615525  
info@gb.schunk.com · www.gb.schunk.com

**HUNGARY:** SCHUNK Intec Kft.  
Tel. +36-46-50900-7 · Fax +36-46-50900-6  
info@hu.schunk.com · www.hu.schunk.com

**INDIA:** SCHUNK India Branch Office  
Tel. +91-80-41277361 · Fax +91-80-41277363  
info@in.schunk.com · www.in.schunk.com

**ITALY:** SCHUNK Intec S.r.l.  
Tel. +39-031-770185 · Fax +39-031-771388  
info@it.schunk.com · www.it.schunk.com

**NETHERLANDS:** SCHUNK Intec B.V.  
Tel. +31-316-373967 · Fax +31-316-373316  
info@nl.schunk.com · www.nl.schunk.com

**POLAND:** SCHUNK Intec Sp. z o.o.  
Tel. +48-22-7262500 · Fax +48-22-7262525  
info@pl.schunk.com · www.pl.schunk.com

**PORTUGAL:** Sales Representative  
Tel. +34-937 556 020 · Fax +34-937 908 692  
info@pt.schunk.com · www.pt.schunk.com

**SOUTH KOREA:** SCHUNK Intec Korea Ltd.  
Tel. +82-31-7376141 · Fax +82-31-7376142  
info@kr.schunk.com · www.kr.schunk.com

**SPAIN:** SCHUNK Intec S.L.  
Tel. +34-937 556 020 · Fax +34-937 908 692  
info@es.schunk.com · www.es.schunk.com

**SWEDEN:** SCHUNK Intec AB  
Tel. +46-8-554-42100 · Fax +46-8-554-42101  
info@se.schunk.com · www.se.schunk.com

**SWITZERLAND, LIECHTENSTEIN:**  
SCHUNK Intec AG  
Tel. +41-44-7102171 · Fax +41-44-7102279  
info@ch.schunk.com · www.ch.schunk.com

**USA, MEXICO:** SCHUNK Intec Inc.  
Tel. +1-919-572-2705 · Fax +1-919-572-2818  
info@us.schunk.com · www.us.schunk.com



Reg. No. DE-003496 QM



Reg. No. DE-003496 QM

## Inhaltsverzeichnis / Table of Contents

Seite / Page

1.	Sicherheit	3
1.1	Symbolerklärung / Symbols	3
1.2	Bestimmungsgemäßer Gebrauch / Appropriate use	3
1.3	Sicherheitshinweise / Safety information	3
2.	Gewährleistung / Warranty	4
3.	Lieferumfang / Scope of delivery	5
4.	Technische Daten / Technical data	5
5.	Montage / Assembly	5
5.1	Befestigung des Führungsschlittens / Mounting the guided slide	5
6.	Luftanschluss / Air connection	6
6.1	Einstellung der Verfahrzeiten (Verfahrgeschwindigkeit) / Setting up travel times (travel speeds)	6
7.	Einstellung der Anschläge / Setting the stops	7
7.1	Endlageneinstellung mit Stoßdämpfer / Limit position with shock absorbers	7
7.2	Endlageneinstellung mit Festanschlag / Limit position with fixed workpiece stop	8
8.	Wartung und Pflege / Maintenance and care	8
8.1	Zerlegen des Führungsschlittens zur Montage neuer Dichtungen / Dismantling the guided slide to fit new seals	8
9.	Problemanalyse / Trouble shooting	9
10.	Zusammenbau / Assembly	10
10.1	FSF 6 – 10 / 6 – 20, FSF 10 – 20 / 10 – 40, FSF 16 – 30, FSF 25 – 40	10
10.2	FSF 6 – 30, FSF 10 – 60, FSF 16 – 60 / 16 – 30, FSF 25 – 80 / 25 – 120	11
11.	Dichtsatz- und Ersatzteilstücklisten / Seal kit and spare parts lists	12
11.1	Dichtsatzlisten / Seal kit lists	12
11.2	Beipacks / Accessories supplied	12
11.3	Ersatzteilstücklisten / Spare parts lists	13
12.	Zubehör / Accessories	16
12.1	Näherungsschalter / Proximity switches	16

## 1. Sicherheit

### 1.1 Symbolerklärung



Dieses Symbol ist überall dort zu finden wo besondere Gefahren für Personen oder Beschädigungen der Einheit möglich sind.

### 1.2 Bestimmungsgemäßer Gebrauch

Die Einheit darf ausschließlich im Rahmen ihrer technischen Daten verwendet werden.

Zur bestimmungsgemäßen Verwendung gehört auch die Einhaltung der vom Hersteller vorgeschriebenen Inbetriebnahme-, Montage-, Betriebs-, Umgebungs- und Wartungsbedingungen. Ein darüberhinausgehender Gebrauch gilt als nicht bestimmungsgemäß. Für Schäden aus einem solchen Gebrauch haftet der Hersteller nicht.

### 1.3 Sicherheitshinweise

1. Die Einheit ist nach dem Stand der Technik zum Zeitpunkt der Auslieferung gebaut und betriebssicher. Gefahren können von ihr jedoch ausgehen, wenn z. B.:
  - die Einheit unsachgemäß eingesetzt, montiert oder gewartet wird.
  - die Einheit zum nicht bestimmungsgemäßen Gebrauch eingesetzt wird.
  - die EG-Maschinenrichtlinie, die UVV, die VDE-Richtlinien, die Sicherheits- und Montagehinweise nicht beachtet werden.
2. Jeder, der für die Montage, Inbetriebnahme und Instandhaltung zuständig ist, muss die komplette Betriebsanleitung, besonders das Kapitel 1 »Sicherheit«, gelesen und verstanden haben. Dem Kunden wird empfohlen, sich dies schriftlich bestätigen zu lassen.
3. Der Ein- und Ausbau, die Montage der Näherungsschalter, das Anschließen und die Inbetriebnahme darf nur von autorisiertem Personal durchgeführt werden.
4. Arbeitsweisen, die die Funktion und Betriebssicherheit der Einheit beeinträchtigen, sind zu unterlassen.



5. Keine Teile von Hand bewegen, wenn die Energieversorgung angeschlossen ist.



6. Greifen Sie nicht in die offene Mechanik und den Bewegungsbereich der Einheit.



7. Bei Montage-, Umbau-, Wartungs- und Einstellarbeiten sind die Energiezuführungen zu entfernen.



8. Wartung, Um- oder Anbauten außerhalb der Gefahrenzone durchführen.



9. Bei der Montage, beim Anschließen, Einstellen, Inbetriebnehmen und Testen muss sichergestellt sein, dass ein versehentliches Betätigen der Einheit durch den Monteur oder andere Personen ausgeschlossen ist.



10. Beim Einsatz aller Handhabungsmodule müssen Schutzabdeckungen gemäß EG-Maschinenrichtlinie Punkt 1.4 vorgesehen werden.

## 1. Safety

### 1.1 Symbol key



This symbol is displayed wherever there is a danger of injury or where the unit may suffer damage.

### 1.2 Appropriate use

The unit may only ever be employed within the restrictions of its technical specifications.

Appropriate use also includes compliance with the conditions the manufacturer has specified for commissioning, assembly, operation, environment and maintenance. Using the system with disregard to even a minor specification will be deemed inappropriate use. The manufacturer assumes no liability for any injury or damage resulting from inappropriate use.

### 1.3 Safety information

1. The unit is built according to the level of technology available at the time of delivery and is safe to operate. However, the unit may still be dangerous if, for example:
  - the unit is used, assembled or maintained inappropriately.
  - the unit is used for purposes other than those it is intended for.
  - the EC Machine Directive, the accident prevention regulations, the VDE guidelines, or the safety information and assembly instructions are not heeded.
2. Any persons who may be responsible for assembly, commissioning and maintenance of the unit are obliged to have read and understood all of the operating instructions, in particular chapter 1 "Safety". We recommend that the customer have this confirmed in writing.
3. The installation, deinstallation, assembly of all motion detectors, connection and commissioning may only be performed by authorized, appropriately trained personnel.
4. Modes of operation and work methods that adversely affect the function and/or the operational safety of the unit are to be refrained from.



5. Never move any parts by hand as long as the power supply is connected.



6. Never reach into uncovered mechanisms and never reach in the swivelling area of the unit.



7. Always disconnect the power supply lines during assembly, conversion, maintenance and setting work.



8. Always carry out maintenance work, conversions and attachments outside of the danger zone.



9. During assembly, connection, setting, commissioning and testing, it is imperative to exclude the possibility that the fitter or any other person could accidentally activate the unit.



10. When using handling modules, protective covers must be used according to EC Machine Directive, Point 1.4.



11. Es bestehen Gefahren durch herabfallende und herausgeschleuderte Gegenstände. Es müssen Vorkehrungen getroffen werden, um das Herabfallen oder das Herausschleudern von eventuell gefährlichen Gegenständen (bearbeitete Werkstücke, Werkzeuge, Späne, Bruchstücke, Abfälle usw.) zu vermeiden.

12. Zusätzliche Bohrungen, Gewinde oder Anbauten, die nicht als Zubehör von SCHUNK angeboten werden, dürfen nur mit Genehmigung der Fa. SCHUNK angebracht werden.

13. Die Wartungs- und Pflegeintervalle sind einzuhalten. Die Intervalle beziehen sich auf eine normale Umgebung. Soll die Einheit in einer Umgebung mit abrasiven Stäuben oder ätzenden bzw. aggressiven Dämpfen bzw. Flüssigkeiten betrieben werden, so ist vorher die Genehmigung der Fa. SCHUNK einzuholen.



14. Bei Einheiten mit innenliegenden Federn können Teile unter **Federspannung** stehen. **Beim Zerlegen einer solchen Einheit ist daher besondere Vorsicht geboten.**



15. Bei »Not-Aus« kann sich die Einheit durch einen Druckabfall noch bewegen. Ist diese Bewegung nicht erwünscht, kann durch den Einsatz der SCHUNK SDV-P-Ventile die Stellung der Einheit bei »Not-Aus« in jeder Endposition **kurzzeitig** gesichert werden.

16. Darüber hinaus gelten die am Einsatzort gültigen Sicherheits- und Unfallverhütungsvorschriften.

## 2. Gewährleistung

Die Gewährleistung beträgt 24 Monate ab Lieferdatum Werk bei bestimmungsgemäßem Gebrauch unter Beachtung der vorgeschriebenen Wartungs- und Schmierintervalle.

Grundsätzlich sind werkstücksberührende Teile und Verschleißteile nicht Bestandteil der Gewährleistung. Beachten Sie hierzu auch unsere Allgemeinen Geschäftsbedingungen.

Verschleißteile sind im Kapitel Dichtsatz- und Ersatzteilstücklisten als solche gekennzeichnet.



11. There is a danger of injury and a risk of damages due to falling and catapulted components. Precautions must be taken to prevent any potentially dangerous objects (processed workpieces, tools, chips, debris, waste etc.) from falling or being catapulted out of the unit.

12. Additional holes, threads or attachments which are not supplied as accessories by SCHUNK may only be applied after obtaining the prior consent of SCHUNK.

13. The maintenance and servicing intervals must always be complied with. The intervals indicated refer to a standard working environment. Operating the unit in an environment in which it is subjected to abrasive dusts or corrosive and/or aggressive vapours and/or liquids requires the prior consent of SCHUNK.



14. Some parts of units which are equipped with internal springs are subject to **spring tension**. **Therefore, special care must be taken when dismantling these units.**



15. In case of an "emergency stop", the unit may continue to move. If SCHUNK SDV-P valves are used, the final position of an "emergency stop" can be secured **temporary** in any end position.

16. Above and beyond that, the safety and accident prevention regulations in force at the location of use apply.

## 2. Warranty

The warranty period is 24 months after delivery date from factory assuming appropriate respecting the recommended maintenance and lubrication intervals.

Components that come into contact with workpieces and wearing parts are never included in the warranty. In this context, please also see our General Terms and Conditions.

Wearing parts are marked as such in the chapter Seal sets and spare parts lists.

### 3. Lieferumfang

- FSF
- Beipack:
  - 2 O-Ringe
  - Zylinderstifte
  - Zylinderschrauben
- 2x Drosselrückschlagventil

ZUBEHÖR: (bei separater Bestellung, siehe Katalog)

- Elektronische Magnetschalter (INS 22)
- Adapterplatten (auch werkstückspezifisch von SCHUNK lieferbar)

### 4. Technische Daten

(siehe Katalog)

Der von dem Führungsschlitten ausgehende Luftschall ist  $\leq 70$  dB (A)

### 5. Montage

#### ACHTUNG!



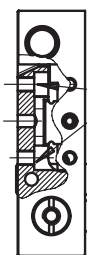
Bei der Montage des Führungsschlittens muss die Energieversorgung abgeschaltet sein. Beachten Sie auch die Sicherheitshinweise auf den Seiten 3 und 4.

#### 5.1 Befestigung des Führungsschlittens

Der Führungsschlitten kann mit den im Beipack mitgelieferten Schrauben befestigt werden. Zur Zentrierung können Sie die Zylinderstifte aus dem Beipack verwenden.

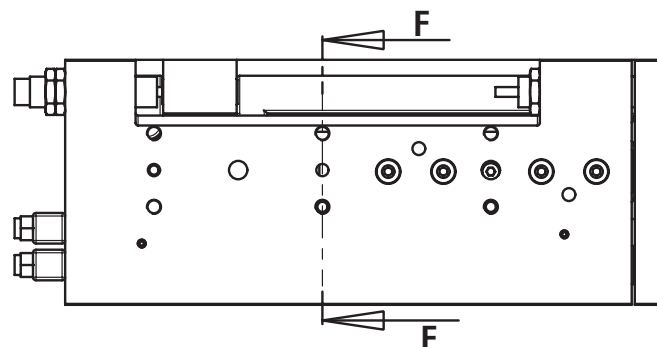
Anschraubbild Führungsschlitten »von unten«

#### Schnitt / Cut F – F



Anschraubmöglichkeiten der Führungsschlitten (Schrauben und Zylinderstifte sind im Beipack)

Anschraubmöglichkeiten der Führungsschlitten (Screws and cyl. pins in accessories supplied)



Anschraubbild Führungsschlitten »seitlich«

Gewinde zum seitlichen Anschrauben der Schlitten  
Thread for lateral screw connections on slide



### 3. Scope of delivery

- FSF
- Accessories supplied:
  - 2 O-rings
  - Cylindrical pin
  - Cylindrical screw
- 2x one-way flow control valve

ACCESSORIES: (on separate order – see catalogue)

- Electronic solenoid switch (INS 22)
- Adapter plates (SCHUNK can also supply these for specific workpieces)

### 4. Technical data

(see catalogue)

The air-borne noise emitted by the guided slide is  $\leq 70$  dB (A)

### 5. Assembly

#### CAUTION!



Before starting assembly the guided slide, the power supply must be switched off. Please also consider the safety hints on pages 3 and 4.

#### 5.1 Mounting the guided slide

Use the screws provided to mount the guided slide. Use the cylindrical pins provided to centre the slide.

Screw connection diagram for guided slide »from below«

Anschraubbild Führungsschlitten »seitlich«

Passbohrungen für Zylinderstifte  
Fitting bores for cylindrical pins



## 6. Luftanschluss



### ACHTUNG!

Beim Anschließen muss die Energieversorgung abgeschaltet sein. Beachten Sie auch die Sicherheitshinweise auf den Seiten 3 und 4.

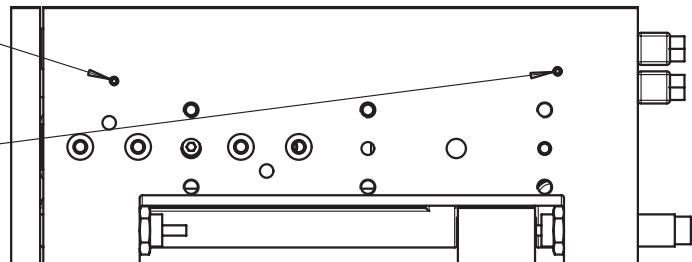
### HINWEIS:

Druckmittel Druckluft: Anforderung an die Güteklasse der Druckluft nach DIN ISO 8573-1: Güteklasse 4.

Für die schlauchlose Montage werden die zwei O-Ringe aus dem Beipack verwendet. Öffnen Sie nur die von Ihnen benötigten Anschlüsse. Verschließen Sie die ungenutzten Luftzuführungen mit geeigneten Verschluss-Stopfen.

Schlauchloser Direktanschluss  
(unten) »Einfahren«  
Hose-free direct connection  
(bottom) "return"

Schlauchloser Direktanschluss  
(unten) »Ausfahren«  
Hose-free direct connection  
(bottom) "advance"



Führungsschlitten »Einfahren«  
(immer mit Abluftdrossel anschließen)  
Guided slide "return"  
(always connect with exhaust flow control)

Führungsschlitten »Ausfahren«  
(immer mit Abluftdrossel anschließen)  
Guided slide "advance"  
(always connect with exhaust flow control)

Seitlicher Anschluss »Einfahren«  
(immer mit Abluftdrossel anschließen)  
Lateral connection "return"  
(always connect with exhaust flow control)

Seitlicher Anschluss »Ausfahren«  
(immer mit Abluftdrossel anschließen)  
Lateral connection "advance"  
(always connect with exhaust flow control)

### 6.1 Einstellung der Verfahrgeschwindigkeiten (Verfahrgeschwindigkeit)

(siehe Darstellung auf Seite 7)



### ACHTUNG!

Verwenden Sie immer einstellbare Abluftdrosseln zur Einhaltung der zulässigen Betriebsbedingungen.

### Einstellung »Schlitten einfahren«

1. Schieben Sie den Schlitten von Hand in die Position »ausgefahren«.
2. Beaufschlagen Sie die Abluftdrossel am Luftanschluss **A** mit Druckluft.
3. Beaufschlagen Sie die Abluftdrossel am Luftanschluss **B** mit Druckluft. Kontrollieren Sie dabei die Verfahrgeschwindigkeit.
4. Stellen Sie jetzt die von Ihnen gewünschte Verfahrgeschwindigkeit mit Hilfe der Abluftdrosseln ein.

### ACHTUNG!



Die von Ihnen eingestellte Verfahrgeschwindigkeit darf nicht den zulässigen Wert überschreiten.  
(Siehe Diagramme im Minischlitten- / Lirax-Katalog).

5. Kontrollieren Sie die Verfahrgeschwindigkeiten, indem Sie den Schlitten ein- und ausfahren.
6. Der Schlitten darf in den Endlagen nicht hart anschlagen, sondern soll in den Endlagen gedämpft sein.

### 6.1 Setting up travel times (travel speeds)

(see illustration on page 7)



### CAUTION!

Always use adjustable exhaust flow controls to keep within the permitted operating conditions.

### Setting "slide return"

1. Push the slide manually into "advanced" position..
2. Apply air pressure to exhaust flow control at connection point **A**.
3. Apply air pressure to exhaust flow control at connection point **B**. Check the travel speed whilst doing this.
4. Set the required travel time using the exhaust flow control.

### CAUTION!



The set travel time must not exceed the permitted value.  
(See diagrams in mini-slide / Lirax catalogue.)

5. Check the travel times by returning and advancing the slide.
6. The limit position must be cushioned to prevent the slide hitting it hard.

### Einstellung »Schlitten ausfahren«

1. Schieben Sie den Schlitten von Hand in die Position »eingefahren«.
2. Beaufschlagen Sie die Abluftdrossel am Luftanschluss **B** mit Druckluft.
3. Beaufschlagen Sie die Abluftdrossel am Luftanschluss **A** mit Druckluft. Kontrollieren Sie dabei die Verfahzeit.
4. Stellen Sie jetzt die von Ihnen gewünschte Verfahzeit mit Hilfe der Abluftdrosseln ein.

#### **ACHTUNG!**



Die von Ihnen eingestellte Verfahzeit darf nicht den zulässigen Wert überschreiten.  
(Siehe Diagramme im Minischlitten- / Lirax-Katalog.)

5. Kontrollieren Sie die Verfahzeiten, indem Sie den Schlitten ein- und ausfahren.
6. Der Schlitten darf in den Endlagen nicht hart anschlagen, sondern soll in den Endlagen gedämpft sein.

### Setting "slide advance"

1. Push the slide manually into "return" position.
2. Apply air pressure to exhaust flow control at connection point **B**.
3. Apply air pressure to exhaust flow control at connection point **A**. Check the travel time whilst doing this.
4. Set the required travel time using the exhaust flow control.

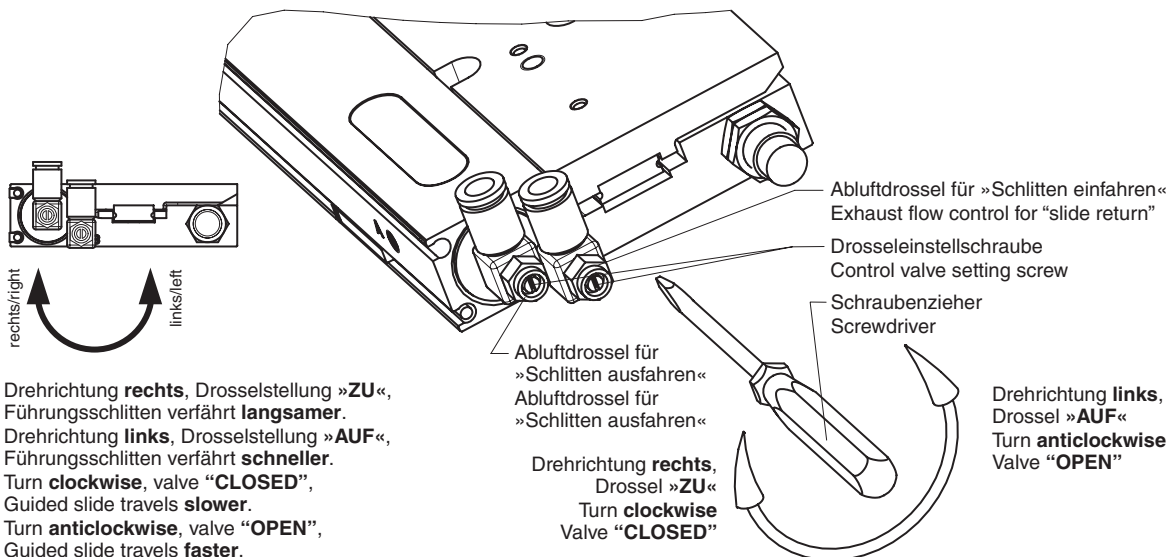
#### **CAUTION!**



The set travel time must not exceed the permitted value.

(See diagrams in mini-slide / Lirax catalogue.)

5. Check the travel times by returning and advancing the slide.
6. The limit position must be cushioned to prevent the slide hitting it hard.



## 7. Einstellung der Anschläge

## 7. Setting the stops

### 7.1 Endlageneinstellung mit Stoßdämpfer

### 7.1 Limit position with shock absorbers

1. Lösen Sie die Kontermuttern der Stoßdämpfer.
2. Schlittenplatte von Hand in die gewünschte Endlage schieben.
3. Drehen Sie den Stoßdämpfer soweit ein, bis die Stoßdämpferkolbenstange komplett eingefahren ist und die Schlittenplatte am Stoßdämpfergehäuse anschlägt.
4. Ziehen Sie die Kontermuttern fest.

1. Undo shock absorber counter nuts.
2. Push slide plate manually into required limit position.
3. Rotate the shock absorber until the shock absorber piston is completely inserted and the slide plate comes up to the shock absorber housing.
4. Tighten counter nuts.

#### **ACHTUNG!**

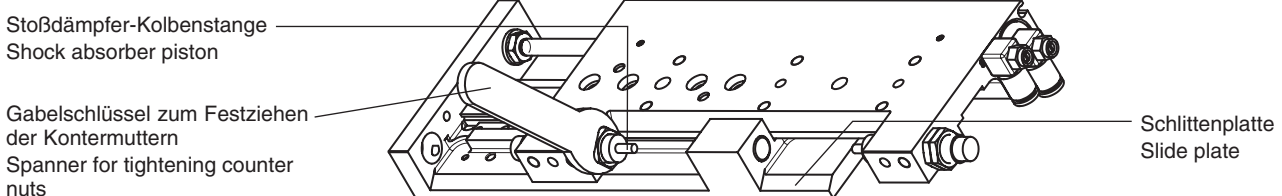


Der Stoßdämpfer darf eine Mindesteinschraubtiefe von 1,5 x Ø nicht unterschreiten.



#### **CAUTION!**

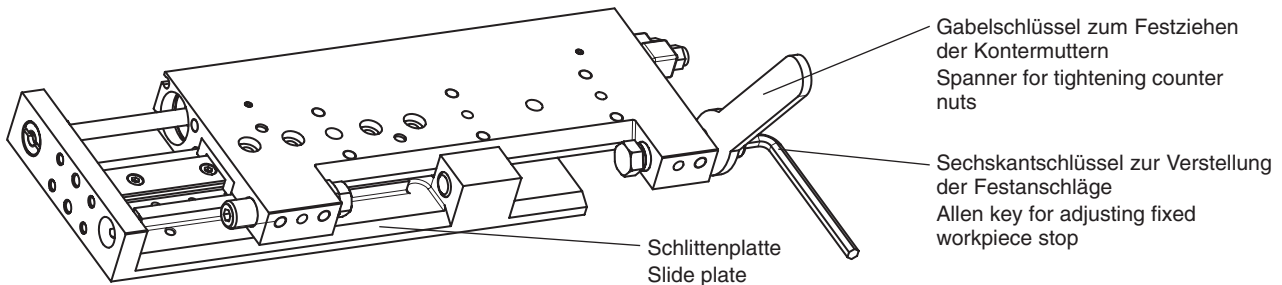
Shock absorber depth of engagement must not be less than 1.5 x diameter.



## 7.2 Endlageneinstellung mit Festanschlag

1. Lösen Sie die Kontermuttern der Festanschläge.
2. Schlittenplatte von Hand in die gewünschte Endlage schieben.
3. Drehen Sie den Festanschlag soweit ein, bis die Schlittenplatte am Sechskant des Festanschlages anschlägt.
4. Ziehen Sie die Kontermuttern fest.

**ACHTUNG!**  
Der Festanschlag darf eine Mindesteinschraubtiefe von  $1,5 \times \varnothing$  nicht unterschreiten.



## 7.2 Limit position with fixed workpiece stop

1. Undo fixed workpiece stop counter nuts.
2. Push slide plate manually into required limit position.
3. Screw in fixed workpiece stop until slide plate comes up to the fixed workpiece stop hexagonal screw.
4. Tighten counter nuts.

**CAUTION!**  
Fixed workpiece stop depth of engagement must not be less than  $1.5 \times \text{diameter}$ .

## 8. Wartung und Pflege

**ACHTUNG!**  
Beachten Sie unbedingt die Sicherheitshinweise auf den Seiten 3 und 4.

Um die Funktion des Führungsschlittens zu erhalten, beachten Sie bitte folgende Hinweise:

1. Anforderung an die Gueteklasse der Druckluft nach DIN ISO 8573-1: Gueteklasse 4.
2. Blanke außenliegende Stahlteile müssen geölt oder gefettet werden.
3. Warten Sie den Führungsschlitten alle 1,5 Mio. Zyklen wie folgt:
  - a) Schmieren Sie die Führung mit einer Spritze oder Schmierkartusche an der stirnseitig angebrachten Bohrung der Führungswagen nach. Bei erschwerter Zugänglichkeit kann das Fett auch mit einem sauberen Pinsel direkt auf die Laufbahn der Führungsschiene aufgetragen werden. Nach der Schmierung den Schlitten über den größtmöglichen Hub bewegen, um das Fett gleichmäßig zwischen Kugeln und Laufbahn zu verteilen. Als Schmiermittel ist AFC-Fett von THK vorgeschrieben.
  - b) Die Kolbenbohrung sowie alle Dichtungen werden mit Renolit HLT 2 oder einem gleichwertigen Schmierstoff behandelt.
4. Bei jeder Wartung des Führungsschlittens sind alle Dichtungen zu erneuern. Der komplette Dichtsatz ist bei SCHUNK erhältlich (siehe Dichtsatzlisten, Kapitel 11.1).
5. Soweit nicht anders vorgeschrieben sind alle Schrauben und Muttern mit Weicon Nr. 30243 zu sichern und mit einem Anzugsmoment gemäß DIN anzuziehen.

### 8.1 Zerlegen des Führungsschlittens zur Montage neuer Dichtungen

(Pos.-Nr. siehe Kapitel 10 – Zusammenzeichnung)

**ACHTUNG!**  
Beachten Sie die Sicherheitshinweise auf den Seiten 3 und 4, und die Hinweise am Anfang des Kapitels. Beschädigen Sie beim Zusammenbau keine Dichtungen!

## 8. Maintenance and care

**CAUTION!**  
You must follow the safety advice on pages 3 and 4.

To ensure the function of the guided slides, please observe the following instructions:


1. Demand to the quality class of compressed air as per DIN ISO 8573-1: Quality class 4.
2. Non-finished external components made of steel must be oiled or greased.
3. Every 1.5 million cycles, the guided slides are to be maintained as follows:
  - a) Re-lubricate the guide with a syringe or an oil cartridge at the guided trolley's front drillings. If accessibility is difficult, the grease can also be applied directly onto the guide rail's thrust path using a clean brush. After lubrication, move the slide over the greatest possible range so as to distribute the grease evenly between the bearings and the thrust path. AFC grease from THK must be used for lubrication.
  - b) The piston bore and all seals are treated with Renolit HLT 2 or a lubricant of the same quality.
4. Replace all seals each time the guided slide is maintained. A complete set of seals is available from SCHUNK (see list of sealing sets, section 11.1).
5. If not otherwise specified, all screws and nuts must be secured using Weicon no. 30243, and tightened to a torque setting in accordance with DIN.

### 8.1 Dismantling the guided slide to fit new seals

(Pos.-No. are shown on the assembly diagram in section 10)

**ACHTUNG!**  
Please follow the safety advice on pages 3 and 4, and the notes at the start of this section. Take care not to damage any seals during assembly!

1. Entfernen Sie die Druckleitungen.
2. Drehen Sie die Mutter (Pos. 7) von der Kolbenstange (Pos. 4).
3. Die Schrauben (Pos. 21) vollständig herausdrehen.
4. Nehmen Sie den Schlitten (Pos. 2) mit den Miniaturführungen (Pos. 10) von dem Gehäuse (Pos. 1) ab.

**ACHTUNG!**  
 Die Miniaturführungen (Pos. 10) dürfen nicht von ihrer Stahlschiene gezogen werden.

5. Entfernen Sie die Mutter (Pos. 23) und die Scheibe (Pos. 18) von der Kolbenstange (Pos. 4).
6. Den Sicherungsring (Pos. 27) entfernen.
7. Drehen Sie den vorderen Gewindestift (Pos. 25) vollständig aus dem Gehäuse (Pos. 1) heraus.
8. Ziehen Sie die Kolbenstange (Pos. 4) mit dem Deckel (Pos. 5) und Kolben (Pos. 3) aus dem Gehäuse (Pos. 1) heraus.
9. Drehen Sie den Dichtstopfen (Pos. 42) vollständig aus dem Gehäuse (Pos. 1) heraus.
10. Entfernen Sie alle Dichtungen gemäß Dichtsatzliste (siehe Kapitel 11).
11. Reinigen Sie alle Teile gründlich und prüfen Sie alle Teile auf evtl. Defekte und Verschleiss.
12. Erneuern Sie alle Dichtungen gemäß Dichtsatzliste (siehe Kapitel 11).

Der komplette Dichtsatz ist bei Fa. SCHUNK erhältlich.

Der Zusammenbau erfolgt in umgekehrter Reihenfolge.

## 9. Problemanalyse

### Der Führungsschlitten bewegt sich ruckartig:

- Führungsschlitten neu schmieren

### Der Führungsschlitten bewegt sich nicht:

- Energieversorgung überprüfen
- Anschlüsse vertauscht
- Steuerimpuls fehlt
- Belastung zu groß
- Näherungsschalter defekt
- Nicht benötigte Anschlüsse nicht verschlossen
- Drosselventile geschlossen oder falsch eingestellt
- Mindestdruck unterschritten

### Der Führungsschlitten bleibt ohne äußere Einwirkung in einer Zwischenstellung stehen:

- Der Führungsschlitten muss zur Überprüfung ins Werk zurück

### Leistungsverlust (Druckverlust):

- Dichtungen überprüfen
- Leitungsdruck überprüfen

### Der Führungsschlitten macht nicht den vollen Hub:

- Schmutz zwischen Gehäuse und Anschraubplatte
- Anschläge falsch eingestellt

1. Disconnect the pressure lines
2. Unscrew nuts (Pos. 7) from piston (Pos. 4)
3. Unscrew screws (Pos. 21) completely
4. Take slides (Pos. 2) with miniature guides (Pos. 10) out of the housing (Pos. 1).

**CAUTION!**  
 Do not pull the miniature guides (Pos. 10) off the steel rail.

5. Unscrew nuts (Pos. 23) and washer (Pos. 18) from piston (Pos. 4).
6. Remove circlip (Pos. 27).
7. Unscrew front set screw (Pos. 25) completely from housing (Pos. 1).
8. Pull piston rod (Pos. 4) with cover (Pos. 5) and piston (Pos. 3) out of housing (Pos. 1).
9. Unscrew plug (Pos. 42) completely from housing (Pos. 1).
10. Remove all seals as per the list of sealing sets (see chapter 11).
11. Clean all components thoroughly and check all components for possible defects and wear.
12. Replace all the seals as per the list of sealing sets (see chapter 11).

A complete set of seals can be obtained from SCHUNK.

For assembly, follow the instructions in reverse order.

## 9. Trouble shooting

### Der Führungsschlitten bewegt sich ruckartig:

- Regrease guided slide

### Der Führungsschlitten bewegt sich nicht:

- Check power supply
- Connections reversed
- No control signal
- Load too heavy
- Defective proximity switch
- Unused connections not plugged
- Restrictor valves closed or set up incorrectly
- Pressure below minimum

### The guided slide stops in an intermediate position for no external reason:

- Please return the guided slide to the factory for testing

### Power loss (pressure loss):

- Check seals
- Check line pressure

### The guided slide does not complete the stroke:

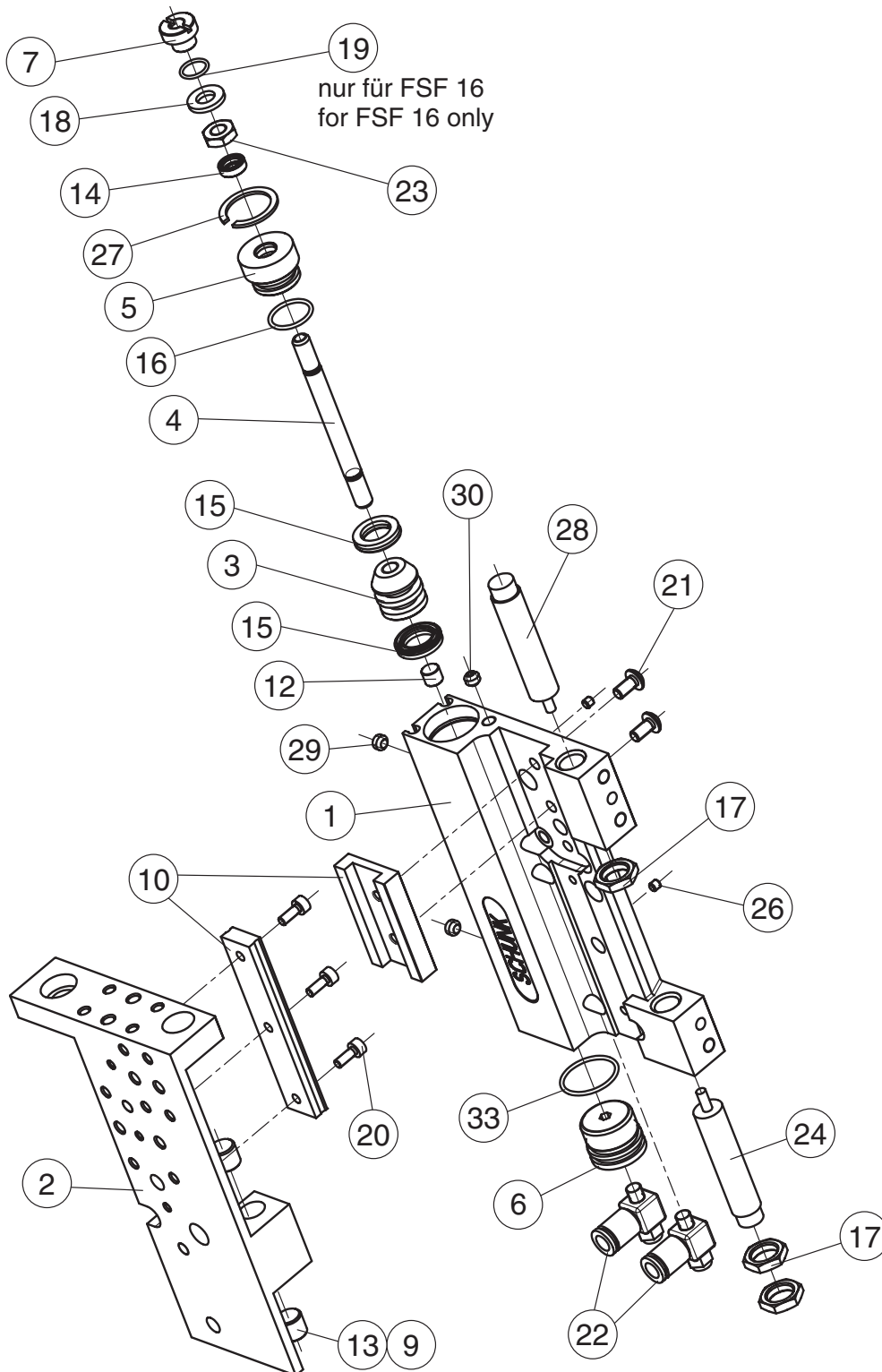
- Check for dirt between housing and screw connection plate
- Stops not set up correctly

## 10. Zusammenbau

10.1 FSF 6 – 10, FSF 10 – 20 / 10 – 40,  
FSF 16 – 30, FSF 25 – 40

## 10. Assembly

10.1 FSF 6 – 10, FSF 10 – 20 / 10 – 40,  
FSF 16 – 30, FSF 25 – 40

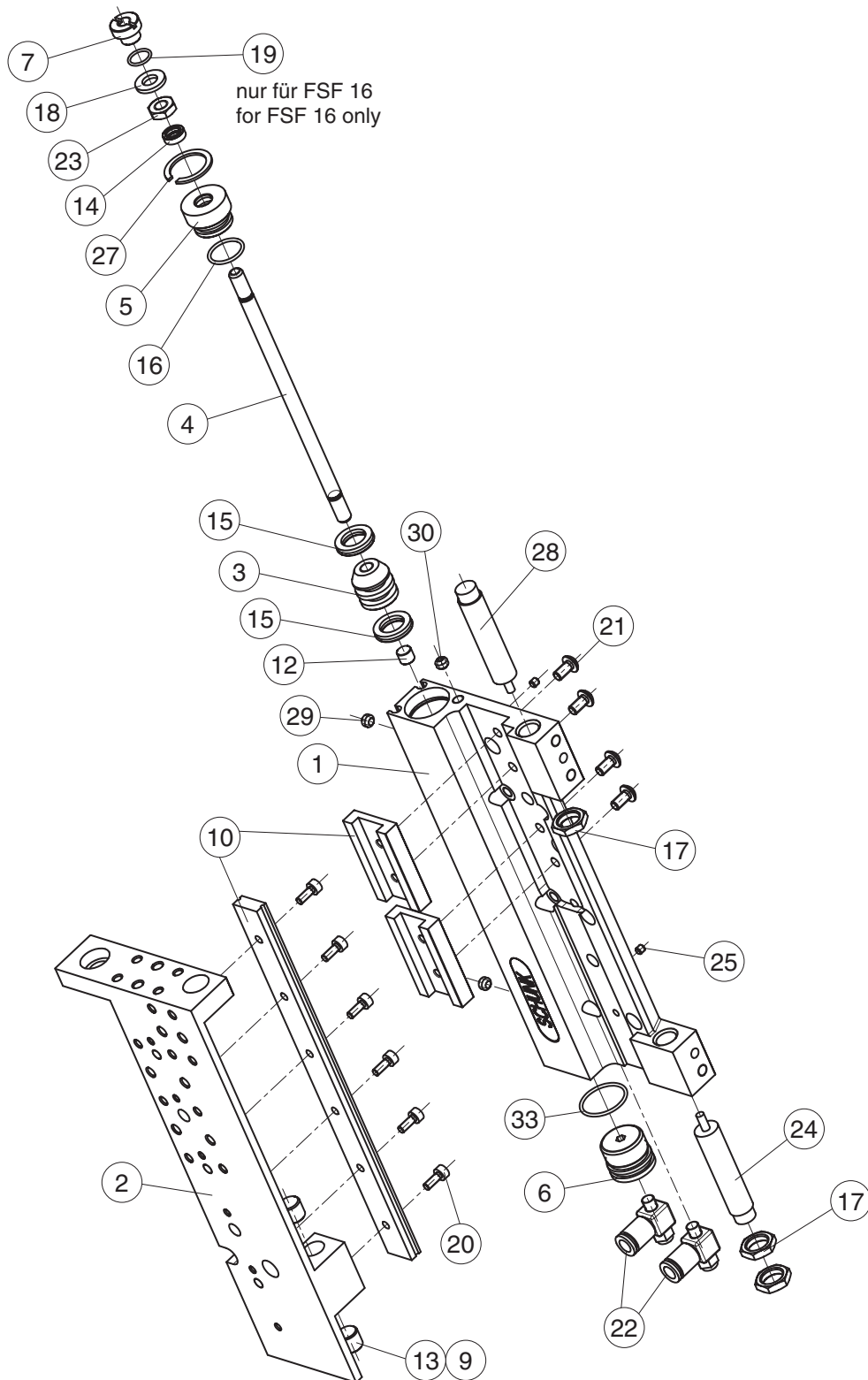


Pos. 13 nur mit festen Anschlagkörpern  
Pos. 9 nur mit Stoßdämpfern (Pos. 24/28)

Pos. 13 with fixed stop body only  
Pos. 9 with shock absorbers only (Pos. 24/28)

10.2 FSF 6 – 20 / 6 – 30, FSF 10 – 60,  
FSF 16 – 30 / 16 – 60,  
FSF 25 – 80 / 25 – 120

10.2 FSF 6 – 20 / 6 – 30, FSF 10 – 60,  
FSF 16 – 30 / 16 – 60,  
FSF 25 – 80 / 25 – 120



nur für FSF 16  
for FSF 16 only

Pos. 13 nur mit festen Anschlagkörpern  
Pos. 9 nur mit Stoßdämpfern (Pos. 24/28)  
Pos. 13 with fixed stop body only  
Pos. 9 with shock absorbers only (Pos. 24/28)

## 11. Dichtsatz und Ersatzteilstücklisten

## 11. Seal kit and spare parts lists

### 11.1 Dichtsatzlisten

### 11.1 Seal kit lists

#### Dichtsatzliste FSF 6 Ident-Nr. 371 028

#### Seal kit list FSF 6 Id.-No. 371 028

Pos.	Ident-Nr. / Id.-No.	Bezeichnung / Description	Menge / Quantity
14	9937 280	Dichtring / Sealing ring 3 x 5.6 x 2.8	1
15	9611 163	O-Ring / O-ring Ø 4 x 1	1
16	9611 163	O-Ring / O-ring Ø 4 x 1	1

#### Dichtsatzliste FSF 10 Ident-Nr. 371 029

#### Seal kit list FSF 10 Id.-No. 371 029

Pos.	Ident-Nr. / Id.-No.	Bezeichnung / Description	Menge / Quantity
14	9937 277	Dichtring / Sealing ring 3 x 5.6 x 2.8	1
15	9907 497	Zylinderdichtung / Cylinder seal 10 x 6 x 2.55	2
16	9611 228	O-Ring / O-ring Ø 7 x 1.5	1
33	9611 157	O-Ring / O-ring Ø 9 x 1.5	1

#### Dichtsatzliste FSF 16 Ident-Nr. 371 030

#### Seal kit list FSF 16 Id.-No. 371 030

Pos.	Ident-Nr. / Id.-No.	Bezeichnung / Description	Menge / Quantity
14	9937 274	Dichtring / Sealing ring 6 x 9 x 2.8	1
15	9935 445	Zylinderdichtung / Cylinder seal 16 x 10 x 2.55	2
16	9611 061	O-Ring / O-ring Ø 13 x 1.5	1
19	9937 276	O-Ring / O-ring Ø 8 x 1	1
33	9611 148	O-Ring / O-ring Ø 16 x 1.5	1

#### Dichtsatzliste FSF 25 Ident-Nr. 371 031

#### Seal kit list FSF 25 Id.-No. 371 031

Pos.	Ident-Nr. / Id.-No.	Bezeichnung / Description	Menge / Quantity
14	9937 641	Dichtring / Sealing ring 10 x 14 x 3.7	1
15	9937 642	Zylinderdichtung / Cylinder seal 25 x 19 x 3.25	2
16	9937 643	O-Ring / O-ring Ø 21 x 2	1
33	9937 644	O-Ring / O-ring Ø 22 x 2.5	1

### 11.2 Beipacks

### 11.2 Accessories supplied

#### Beipack FSF 6 – 10 / 6 – 20 Ident-Nr. 5511 845

#### Accessories supplied FSF 6 – 10 / 6 – 20 Id.-No. 5511 845

Pos.	Ident-Nr. / Id.-No.	Bezeichnung / Description	Menge / Quantity
1	9660 423	Schraube / Screw M3 x 6 DIN 912-A2	2
2	9682 006	Zylinderstift / Cylindrical pin Ø 3m6 x 8	2
3	9611 163	O-Ring / O-ring Ø 4 x 1	2

#### Beipack FSF 6 – 30 Ident-Nr. 5511 852

#### Accessories supplied FSF 6 – 30 Id.-No. 5511 852

Pos.	Ident-Nr. / Id.-No.	Bezeichnung / Description	Menge / Quantity
1	9660 423	Schraube / Screw M3 x 6 DIN 912-A2	3
2	9682 006	Zylinderstift / Cylindrical pin Ø 3m6 x 8	2
3	9611 163	O-Ring / O-ring Ø 4 x 1	2

#### Beipack FSF 10 – 20 / 10 – 40 Ident-Nr. 5511 847

#### Accessories supplied FSF 10 – 20 / 10 – 40 Id.-No. 5511 847

Pos.	Ident-Nr. / Id.-No.	Bezeichnung / Description	Menge / Quantity
1	9660 414	Schraube / Screw M3 x 8 DIN 912	3
2	9682 006	Zylinderstift / Cylindrical pin Ø 3m6 x 8	2
3	9611 163	O-Ring / O-ring Ø 4 x 1	2

#### Beipack FSF 10 – 60 Ident-Nr. 5511 854

#### Accessories supplied FSF 10 – 60 Id.-No. 5511 854

Pos.	Ident-Nr. / Id.-No.	Bezeichnung / Description	Menge / Quantity
1	9660 414	Schraube / Screw M3 x 8 DIN 912	4
2	9682 006	Zylinderstift / Cylindrical pin Ø 3m6 x 8	2
3	9611 163	O-Ring / O-ring Ø 4 x 1	2

#### Beipack FSF 16 – 30 / 16 – 60 Ident-Nr. 5511 849

#### Accessories supplied FSF 16 – 30 / 16 – 60 Id.-No. 5511 849

Pos.	Ident-Nr. / Id.-No.	Bezeichnung / Description	Menge / Quantity
1	9660 410	Schraube / Screw M4 x 12 DIN 912-A2	4
2	9682 085	Zylinderstift / Cylindrical pin Ø 4m6 x 8	4
3	9611 163	O-Ring / O-ring Ø 4 x 1	2

**Montage- und Betriebsanleitung für  
Führungs-Schlitten-Flach Type FSF 6 / 10 / 16 / 25**

**Assembly and Operating Manual for  
Flat Guided Slides Type FSF 6 / 10 / 16 / 25**

**Beipack FSF 16 – 90 Ident-Nr. 5511 856**

**Accessories supplied FSF 16 – 90 Id.-No. 5511 856**

Pos.	Ident-Nr. / Id.-No.	Bezeichnung / Description	Menge / Quantity
1	9660 410	Schraube / Screw M4 x 12 DIN 912-A2	6
2	9682 085	Zylinderstift / Cylindrical pin Ø 4m6 x 8	4
3	9611 163	O-Ring / O-ring Ø 4 x 1	2

**Beipack FSF 25 – 40 Ident-Nr. 5511 851**

**Accessories supplied FSF 25 – 40 Id.-No. 5511 851**

Pos.	Ident-Nr. / Id.-No.	Bezeichnung / Description	Menge / Quantity
1	9660 500	Schraube / Screw M5 x 16 DIN 912-A2	4
2	9682 068	Zylinderstift / Cylindrical pin Ø 6m6 x 10	2
3	9611 063	O-Ring / O-ring Ø 6 x 1	2

**Beipack FSF 25 – 80 / 25 – 120 Ident-Nr. 5511 858**

**Accessories supplied FSF 25 – 80 / 25 – 120 Id.-No. 5511 858**

Pos.	Ident-Nr. / Id.-No.	Bezeichnung / Description	Menge / Quantity
1	9660 500	Schraube / Screw M5 x 16 DIN 912-A2	6
2	9682 068	Zylinderstift / Cylindrical pin Ø 6m6 x 10	2
3	9611 063	O-Ring / O-ring Ø 6 x 1	2

**11.3 Ersatzteilstücklisten**

**11.3 Spare parts lists**

**FSF 6**

Pos.	Ident-Nr. / Id.-No.	Bezeichnung / Description	Menge / Quantity
1	5511 712	Gehäuse / Housing FSF 6 – 10	1
1	5511 719	Gehäuse / Housing FSF 6 – 20	1
1	5511 726	Gehäuse / Housing FSF 6 – 30	1
2	5511 733	Schlitten / Slide FSF 6 – 10	1
2	5511 740	Schlitten / Slide FSF 6 – 20	1
2	5511 747	Schlitten / Slide FSF 6 – 30	1
3	5511 754	Kolben / Piston	1
4	5511 761	Kolbenstange / Piston rod	1
5	5511 782	Deckel / Cover cap	1
6	5511 789	Dichtstopfen / Plug	1
7	5511 796	Mutter / Nut	1
10	9937 704	Führung / Guide FSF 6 – 10	1
10	9937 705	Führung / Guide FSF 6 – 20	1
10	9937 706	Führung / Guide FSF 6 – 30	1
12	9936 070	Rundmagnet / Circular magnet 4 x 1.5	1
13	9937 721	Gummidämpfer / Rubber damper Ø 3 x 2.5	2
14	9937 280	Dichtring / Sealing ring	1
15	9611 163	O-Ring / O-ring Ø 4 x 1	1
16	9611 163	O-Ring / O-ring Ø 4 x 1	1
17	9691 900	Mutter / Nut M 3	2
18	9936 005	Scheibe / Washer DIN 125 Ø 3.2	2
20	9937 695	Schraube / Screw M2 x 4 DIN 84 – A2	5
21	9937 696	Schraube / Screw M2 x 3 DIN 84 – A2	4
22	9720 005	Drosselrückschlagventil – Abluft / One-way flow control valve – exhaust flow	2
23	9691 900	Mutter / Nut M3 DIN 439 – A2	1
24	9937 697	Schraube / Screw M3 x 16 DIN 933 – A2	1
25	9670 505	Gewindestift / Set screw M3 x 3 DIN 913	2
27	9907 555	Sicherungsring / Circlip 8 x 0.8 DIN 472	1
28	9937 697	Schraube / Screw M3 x 16 DIN 933 – A2	1
30	9670 505	Gewindestift / Set screw M3 x 3 DIN 913	1
35	9617 202	Federring / Spring washer DIN 127 – A3	2

Verschleißteile, empfohlen bei Wartung auszutauschen

Wear parts; replacement during maintenance recommended

**FSF 10**

Pos.	Ident-Nr. / Id.-No.	Bezeichnung / Description	Menge / Quantity
1	5511 714	Gehäuse / Housing FSF 10 – 20	1
1	5511 721	Gehäuse / Housing FSF 10 – 40	1
1	5511 728	Gehäuse / Housing FSF 10 – 60	1
2	5511 735	Schlitten / Slide FSF 10 – 20	1
2	5511 742	Schlitten / Slide FSF 10 – 40	1
2	5511 749	Schlitten / Slide FSF 10 – 60	1
3	5511 756	Kolben / Piston	1
4	5511 763	Kolbenstange / Piston rod	1
5	5511 784	Deckel / Cover cap	1
6	5511 791	Dichtstopfen / Plug	1
7	5511 798	Mutter / Nut	1
9	5512 124	Anschlagkörper / Stop body Ø 4 x 2.5	2
10	9937 703	Führung / Guide FSF 10 – 20	1
10	9937 707	Führung / Guide FSF 10 – 40	1
10	9937 708	Führung / Guide FSF 10 – 60	1
12	9907 569	Rundmagnet / Circular magnet 4 x 5	1
13	9937 713	Gummidämpfer / Rubber damper Ø 4 x 3	2
14	9937 277	Dichtring / Sealing ring Ø 4 x 7 x 2.8	1
15	9907 497	Zylinderdichtung / Cylinder seal 10 x 6 x 2.55	2
16	9611 228	O-Ring / O-ring Ø 7 x 1.5	1
17	9937 714	Mutter / Nut M 6 x 0.5	2
18	9535 012	Scheibe / Washer DIN 125 – A2 Ø 4.3	2
20	9935 985	Schraube / Screw M2.5 x 5 DIN 912 – A2	6
21	9937 716	Linsenschraube / Oval head screw M3 x 4 – A2	4
22	9936 160	Drosselrückschlagventil – Abluft / One-way flow control valve – exhaust flow	2
23	9907 999	Mutter / Nut M4	1
24	9937 974	Stoßdämpfer / Shock absorber M6 - 3	1
24	5512 442	Einstellschraube / Adjustment screw FSF 10	1
25	9670 505	Gewindestift / Set screw M3 x 3	2
26	9670 500	Gewindestift / Set screw M4 x 4	1
27	9621 012	Sicherungsring / Circlip 12 x 1 DIN 472	1
28	9937 974	Stoßdämpfer / Shock absorber M6 - 3	1
28	5512 442	Einstellschraube / Adjustment screw FSF 10	1
29	9670 505	Gewindestift / Set screw M3 x 3	1
30	9670 500	Gewindestift / Set screw M4 x 4	1
33	9611 157	O-Ring / O-ring Ø 9 x 1.5	1

**FSF 16**

Pos.	Ident-Nr. / Id.-No.	Bezeichnung / Description	Menge / Quantity
1	5511 716	Gehäuse / Housing FSF 16 – 30	1
1	5511 723	Gehäuse / Housing FSF 16 – 60	1
1	5511 730	Gehäuse / Housing FSF 16 – 90	1
2	5511 737	Schlitten / Slide FSF 16 – 30	1
2	5511 744	Schlitten / Slide FSF 16 – 60	1
2	5511 751	Schlitten / Slide FSF 16 – 90	1
3	5511 758	Kolben / Piston	1
4	5511 765	Kolbenstange / Piston rod	1
5	5511 786	Deckel / Cover cap	1
6	5511 793	Dichtstopfen / Plug	1
7	5511 800	Mutter / Nut	1
9	5512 127	Anschlagkörper / Stop body	2
10	9937 709	Führung / Guide FSF 16 – 30	1
10	9937 634	Führung / Guide FSF 16 – 60	1
10	9937 710	Führung / Guide FSF 16 – 90	1
12	9907 570	Rundmagnet / Circular magnet 6 x 5	1
13	9937 279	Gummidämpfer / Rubber damper	2
14	9937 274	Dichtring / Sealing ring Ø 6 x 9 x 2.8	1
15	9935 445	Zylinderdichtung / Cylinder seal 16 x 10 x 2.55	2
16	9611 061	O-Ring / O-ring Ø 13 x 1.5	1
17	9937 717	Mutter / Nut M 10 x 1	3
18	9537 275	Scheibe / Washer DIN 125 – A2 Ø 6.4	1
19	9937 276	O-Ring / O-ring Ø 8 x 1	2

Verschleißteile, empfohlen bei Wartung auszutauschen

Wear parts; replacement during maintenance recommended

**Montage- und Betriebsanleitung für  
Führungs-Schlitten-Flach Type FSF 6 / 10 / 16 / 25**

**Assembly and Operating Manual for  
Flat Guided Slides Type FSF 6 / 10 / 16 / 25**

Pos.	Ident-Nr. / Id.-No.	Bezeichnung / Description	Menge / Quantity
20	9660 414	Schraube / Screw M3 x 8	6
21	9937 753	Linsenschraube / Oval head screw M4 x 6	4
22	9936 160	Drosselrückschlagventil – Abluft / One-way flow control valve – exhaust flow	2
23	9907 479	Mutter / Nut M6	1
24	9937 718	Stoßdämpfer / Shock absorber M10 - 3	1
24	5511 923	Anschlagschraube / Stop screw	1
25	9670 505	Gewindestift / Set screw M3 x 3	2
27	9935 907	Sicherungsring / Circlip 19 x 1.2 DIN 472	1
28	9937 718	Stoßdämpfer / Shock absorber M10 - 3	1
28	5511 923	Anschlagschraube / Stop screw	1
29	9936 175	Gewindestift / Set screw M5 x 4	2
30	9936 175	Gewindestift / Set screw M5 x 4	1
33	9611 148	O-Ring / O-ring Ø 16 x 1.5	1

**FSF 25**

Pos.	Ident-Nr. / Id.-No.	Bezeichnung / Description	Menge / Quantity
1	5511 718	Gehäuse / Housing FSF 25 – 40	1
1	5511 725	Gehäuse / Housing FSF 25 – 80	1
1	5511 732	Gehäuse / Housing FSF 25 – 120	1
2	5511 739	Schlitten / Slide FSF 25 – 40	1
2	5511 746	Schlitten / Slide FSF 25 – 80	1
2	5511 753	Schlitten / Slide FSF 25 – 120	1
3	5511 760	Kolben / Piston	1
4	5511 767	Kolbenstange / Piston rod	1
5	5511 788	Deckel / Cover cap	1
6	5511 795	Dichtstopfen / Plug	1
7	5511 802	Mutter / Nut	1
9	5512 128	Anschlagkörper / Stop body	2
10	9937 711	Führung / Guide FSF 25 – 40	1
10	9937 272	Führung / Guide FSF 25 – 80	1
10	9937 712	Führung / Guide FSF 25 – 120	1
12	9907 481	Rundmagnet / Circular magnet 8 x 6	1
13	9937 640	Gummidämpfer / Rubber damper	2
14	9937 641	Dichtring / Sealing ring Ø 10 x 14 x 3.7	1
15	9937 642	Zylinderdichtung / Cylinder seal 25 x 19 x 3.25	2
16	9937 643	O-Ring / O-ring Ø 21 x 2	1
17	9937 719	Mutter / Nut M 14 x 1.5	3
18	9535 017	Scheibe / Washer DIN 125 – A2 Ø 10.5	1
20	9936 052	Schraube / Screw M4 x 10 DIN 912 – A2	6
21	9660 002	Schraube / Screw M3 x 8 DIN 912 – A2	8
22	9936 159	Drosselrückschlagventil – Abluft / One-way flow control valve – exhaust flow	2
23	9690 006	Mutter / Nut M10	1
24	9937 828	Stoßdämpfer / Shock absorber M14 - 2	1
24	9937 720	Stoßdämpfer / Shock absorber M14 - 3	1
24	5511 925	Anschlagschraube / Stop screw	1
25	9936 175	Gewindestift / Set screw M5 x 4	2
27	9621 006	Sicherungsring / Circlip 28 x 1.2 DIN 472	1
28	9937 828	Stoßdämpfer / Shock absorber M14 - 2	1
28	9937 720	Stoßdämpfer / Shock absorber M14 - 3	1
28	5511 925	Anschlagschraube / Stop screw	1
29	9936 175	Gewindestift / Set screw M5 x 4	2
30	9670 520	Gewindestift / Set screw M6 x 6	1
33	9937 644	O-Ring / O-ring Ø 22 x 2.5	1

Verschleißteile, empfohlen bei Wartung auszutauschen

Wear parts; replacement during maintenance recommended

## 12. Zubehör (auf besondere Bestellung)

### 12.1 Näherungsschalter (Elektronische Magnetschalter)

#### Technische Daten:

Spannung:	10 – 30 V DC
Restwelligkeit:	≤ 15%
Schaltstrom max.:	200 mA, kurzschlussfest
Schalthysterese:	≤ 15% vom Nennschaltabstand
Temperaturbereich:	– 10°C bis + 70°C
Schaltfrequenz max.:	1000 Hz
Spannungsabfall ca.:	1.5 V
Schutzart nach DIN 40050:	IP 67*

\* für die Rundsteckverbindung nur im verschraubten Zustand

#### HINWEIS:

Die Näherungsschalter sind Zubehör und müssen gesondert bestellt werden.

Achten Sie auf einen sachgemäßen Umgang mit den Näherungsschalter:

- Ziehen Sie die Befestigungsschraube oder -klemmen nicht übermäßig fest an.
- Zulässiger Biegeradius des Kabels = 15 x Kabeldurchmesser.
- Vermeiden Sie Kontakt der Näherungsschalter zu harten Gegenständen, sowie zu Chemikalien, insbesondere Salpeter-, Chrom- und Schwefelsäure.

Die eingesetzten Näherungsschalter sind verpolungsgeschützt und kurzschlussfest.

#### ACHTUNG!



Die Näherungsschalter sind elektronische Bauteile, welche empfindlich auf hochfrequente Störungen oder elektromagnetische Felder reagieren können. Prüfen Sie die Anbringung und Installation des Kabels. Der Abstand zu hochfrequenten Störquellen und deren Zuleitung muss ausreichend sein.

Das Parallelschalten mehrerer Sensorausgänge der gleichen Bauart ist zwar erlaubt, erhöht aber nicht den zulässigen Laststrom. Beachten Sie weiterhin, dass sich der Leckstrom der einzelnen Sensoren (ca. 2 mA) addiert.

## 12. Accessories (on separate order)

### 12.1 Proximity switches (Solenoid switches)

#### Technical data:

Supply voltage:	10 – 30 V DC
Operation voltage:	≤ 15%
Max. load current:	200 mA, short-circuit-proof
Hysteresis:	≤ 15% of nominal sensing distance
Range of operat. temp.:	– 10°C to + 70°C
Max. operating frequency:	1000 Hz
Voltage drop, approx.:	1.5 V
Protect. class DIN 40050:	IP 67*

\* For concentric plug and socket only if assembled

#### NOTE:

Proximity switches are accessories and have to be ordered separately.

Make sure that the proximity switches are handled properly:

- Do not tighten the fastening screw or the anchoring clip too strongly.
- Admissible bending radius of the cable = 15 x cable diameter.
- Do not allow the proximity switch to make contact with hard objects or with chemicals, especially nitric, chromic and sulphuric acid.

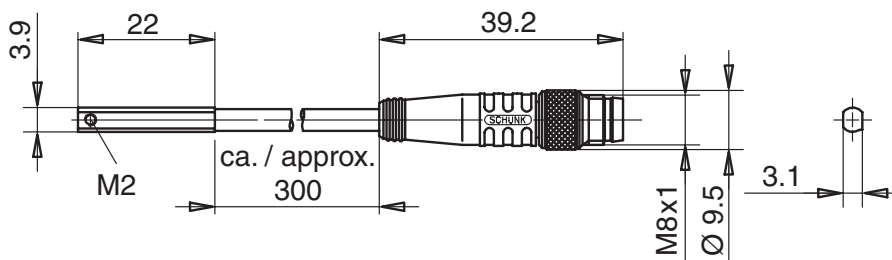
The inductive proximity switches used are short-circuit-proof and have reverse voltage protection.

#### CAUTION!



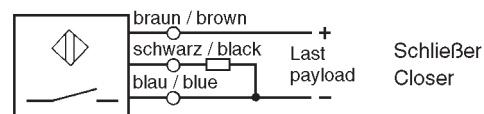
The inductive proximity switches are electronic components which can react sensitively to high-frequency interference or electromagnetic fields. Check the attachment and installation of the cable. The distance to high-frequency sources of interference and their feed lines must be sufficiently great.

Connecting several sensor outputs of the same type (npn, pnp) in parallel is allowed, but this does not increase the permissible load current. Moreover, please note that the leakage current of the individual sensors (approx. 2 mA) must be added together.



Schaltfunktion: in ungedämpftem Zustand gezeichnet

Output: drawn in non-actuated condition



Type	Schaltfunktion	Ident-Nr.
INS 22	Schließer	301 523

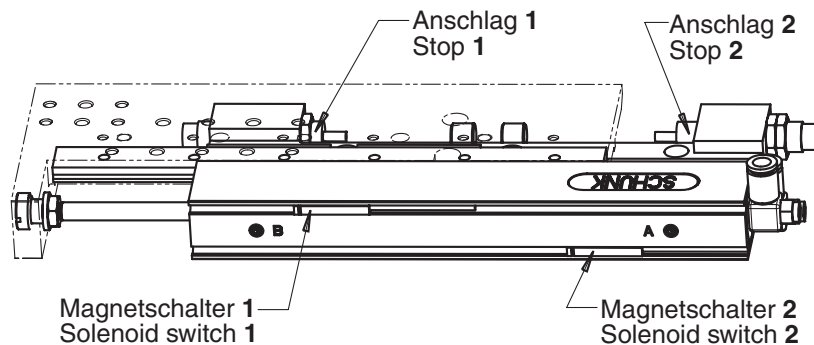
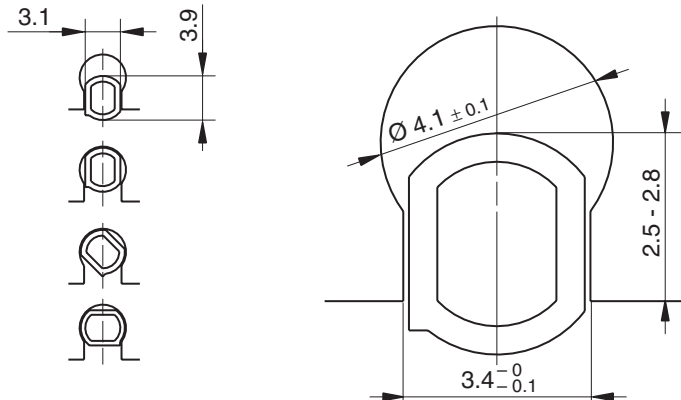
Type	Output	Id.-No.
INS 22	Closer	301 523

**Montage und Einstellung der elektronischen  
Magnetschalter**

**Assembly and adjustment of electronic solenoid  
switches**

**Montageschritte zur Befestigung  
des Näherungsschalters**

**Assembly instructions for attaching  
proximity switch**



**ACHTUNG!**

Das max. Anzugsmoment der Näherungsschalter-Schraube beträgt 15 Ncm.



**CAUTION!**

The maximum torque for the proximity switch screw is 15 Ncm.

**Schlitten »ausgefahren«:**

1. Stellen Sie den vorderen Anschlag 1 auf seine von Ihnen gewünschte Position ein.
2. Bewegen Sie den Schlitten in Stellung »Ausgefahren«.
3. Schließen Sie den Magnetschalter 1 an.
4. Legen Sie den Magnetschalter 1 in die Profilnut (siehe Abbildung Montageschritte) und schieben Sie ihn (siehe Darstellung oben) von rechts nach links, bis dieser schaltet.
5. Fixieren Sie den Magnetschalter in dieser Stellung, indem Sie ihn durch Anziehen der Schraube in der Profilnut klemmen.
6. Testen Sie die Funktion, indem Sie den Schlitten einfahren und ausfahren.

**Slide "advanced":**

1. Set front stop 1 to the required position.
2. Move the slide into the "advanced" position.
3. Connect solenoid switch 1.
4. Locate solenoid switch 1 in profile groove (see assembly diagram) and push (see diagram, top) from right to left until signal given.
5. Tighten the screw in the groove until the solenoid switch is fixed in this position.
6. Test the function by advancing and returning the slide.

**Schlitten »eingefahren«:**

1. Stellen Sie den hinteren Anschlag 2 auf seine von Ihnen gewünschte Position ein.
2. Bewegen Sie den Schlitten in Stellung »Eingefahren«.
3. Schließen Sie den Magnetschalter 2 an.
4. Legen Sie den Magnetschalter 2 in die Profilnut (siehe Abbildung Montageschritte) und schieben Sie ihn (siehe Darstellung oben) von rechts nach links, bis dieser schaltet.
5. Fixieren Sie den Magnetschalter in dieser Stellung, indem Sie ihn durch Anziehen der Schraube in der Profilnut klemmen.
6. Testen Sie die Funktion, indem Sie den Schlitten ausfahren und einfahren.

**Slide "returned":**

1. Set rear stop 2 to the required position.
2. Move the slide into the "returned" position.
3. Connect solenoid switch 2.
4. Locate solenoid switch 2 in profile groove (see assembly diagram) and push (see diagram, top) from right to left until signal given.
5. Tighten the screw in the groove until the solenoid switch is fixed in this position.
6. Test the function by advancing and returning the slide.