

Montage- und Betriebsanleitung

GWA

Greiferwechseladapter

Original Betriebsanleitung

Impressum

Urheberrecht:

Diese Anleitung ist urheberrechtlich geschützt. Urheber ist die SCHUNK SE & Co. KG.
Alle Rechte vorbehalten.

Technische Änderungen:

Änderungen im Sinne technischer Verbesserungen sind uns vorbehalten.

Dokumentenummer: 389117

Auflage: 06.00 | 26.07.2023 | de

Sehr geehrte Kundin,
sehr geehrter Kunde,
vielen Dank, dass Sie unseren Produkten und unserem Familienunternehmen als führendem
Technologieausrüster für Roboter und Produktionsmaschinen vertrauen.
Unser Team steht Ihnen bei Fragen rund um dieses Produkt und weiteren Lösungen jederzeit
zur Verfügung. Fragen Sie uns und fordern Sie uns heraus. Wir lösen Ihre Aufgabe!
Mit freundlichen Grüßen
Ihr SCHUNK-Team

Customer Management
Tel. +49-7133-103-2503
Fax +49-7133-103-2189
cmg@de.schunk.com



Betriebsanleitung bitte vollständig lesen und produktnah aufbewahren.

Inhaltsverzeichnis

1 Allgemein	5
1.1 Zu dieser Anleitung.....	5
1.1.1 Darstellung der Warnhinweise	5
1.1.2 Mitgelieferte Unterlagen	6
1.2 Gewährleistung	6
1.3 Lieferumfang.....	6
1.3.1 Beipack.....	6
1.4 Zubehör	6
1.4.1 Dichtsatz	7
1.4.2 Schmutzabdeckung GWD für Wechseladapter GWA	7
1.4.3 Konfektionierbare Steckverbindung 12-polig	9
2 Grundlegende Sicherheitshinweise	10
2.1 Bestimmungsgemäße Verwendung	10
2.2 Nicht bestimmungsgemäße Verwendung	10
2.3 Bauliche Veränderungen.....	10
2.4 Ersatzteile	11
2.5 Umgebungs- und Einsatzbedingungen	11
2.6 Personalqualifikation	11
2.7 Persönliche Schutzausrüstung	12
2.8 Hinweise zum sicheren Betrieb	12
2.9 Transport.....	13
2.10 Störungen	13
2.11 Entsorgung	13
2.12 Grundsätzliche Gefahren	14
2.12.1 Schutz bei Handhabung und Montage	14
2.12.2 Schutz bei Inbetriebnahme und Betrieb	14
2.12.3 Schutz vor gefährlichen Bewegungen	15
2.12.4 Schutz vor Stromschlag.....	15
2.13 Hinweise auf besondere Gefahren	16
3 Technische Daten	17
4 Montage	18
4.1 Mechanischer Anschluss	18
4.2 Elektrosteckverbindung	22
5 Fehlerbehebung	24

6	Wartung	25
6.1	Wartungsintervalle	25
6.2	Schmierstoffe/Schmierstellen (Grundfettung).....	25
6.3	Produkt warten und zusammenbauen	26
6.3.1	Wechseln des Steckerteils.....	26
6.4	Zusammenbauzeichnung	27
7	Einbauerklärung	29
8	Information zur RoHS-Richtlinie, REACH-Verordnung und zu besonders besorgniserregenden Inhaltsstoffen (SVHC).....	30

1 Allgemein

1.1 Zu dieser Anleitung

Diese Anleitung enthält wichtige Informationen für einen sicheren und sachgerechten Gebrauch des Produkts.

Die Anleitung ist integraler Bestandteil des Produkts und muss für das Personal jederzeit zugänglich aufbewahrt werden.

Vor dem Beginn aller Arbeiten muss das Personal diese Anleitung gelesen und verstanden haben. Voraussetzung für ein sicheres Arbeiten ist das Beachten aller Sicherheitshinweise in dieser Anleitung.

Neben dieser Anleitung gelten die aufgeführten Dokumente unter ▶ 1.1.2 [6].

HINWEIS: Abbildungen in dieser Anleitung dienen dem grundsätzlichen Verständnis und können von der tatsächlichen Ausführung abweichen.

1.1.1 Darstellung der Warnhinweise

Zur Verdeutlichung von Gefahren werden in den Warnhinweisen folgende Signalworte und Symbole verwendet.



⚠ GEFAHR

Gefahren für Personen!

Nichtbeachtung führt sicher zu irreversiblen Verletzungen bis hin zum Tod.



⚠ WARNUNG

Gefahren für Personen!

Nichtbeachtung kann zu irreversiblen Verletzungen bis hin zum Tod führen.



⚠ VORSICHT

Gefahren für Personen!

Nichtbeachtung kann zu leichten Verletzungen führen.

⚠ ACHTUNG

Sachschaden!

Informationen zur Vermeidung von Sachschäden.

1.1.2 Mitgeltende Unterlagen

- Allgemeine Geschäftsbedingungen *
- Katalogdatenblatt des gekauften Produkts *
- Montage- und Betriebsanleitungen des Zubehörs *

Die mit Stern (*) gekennzeichneten Unterlagen können unter schunk.com heruntergeladen werden.

1.2 Gewährleistung

Die Gewährleistung beträgt 24 Monate ab Lieferdatum Werk bei bestimmungsgemäßem Gebrauch unter folgenden Bedingungen:

- Beachten der vorgeschriebenen Wartungs- und Schmierintervalle
- Beachten der Umgebungs- und Einsatzbedingungen

Werkstückberührende Teile und Verschleißteile sind nicht Bestandteil der Gewährleistung.

1.3 Lieferumfang

Der Lieferumfang beinhaltet:

- Greiferwechseladapter GWA in der bestellten Variante
- Montage- und Betriebsanleitung
- Beipack

1.3.1 Beipack

Beipack für	Ident.-Nr.
GWA 64	5509672
GWA 80	5511528
GWA 125	5511529

Inhalt des Beipackes, ► [6.4](#) [📄 27].

1.4 Zubehör

Für das Produkt wird folgendes Zubehör benötigt, welches separat bestellt werden muss:

- Zwischenplatten
- Greiferwechselmagazin

Für Informationen, welche Zubehör-Artikel mit der entsprechenden Produktvariante verwendet werden können, siehe Katalogdatenblatt.

1.4.1 Dichtsatz

Dichtsatz für	Ident.-Nr.
GWA 64	0370568
GWA 80	0370569
GWA 125	0370570

Inhalt des Dichtsatzes, ► 6.4 [📄 27].

1.4.2 Schmutzabdeckung GWD für Wechseladapter GWA

ACHTUNG

Die Staubabdeckung GWD ist nur zur Abdeckung des Wechseladapters GWA geeignet.

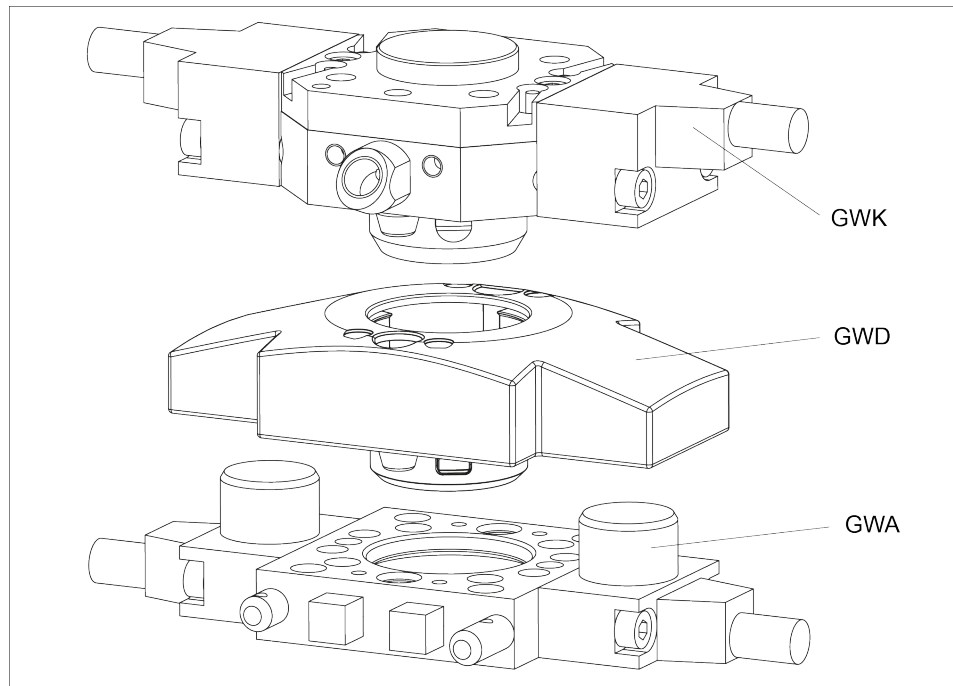
Sie darf nicht als Transportmittel für den Wechseladapter GWA samt angeflanschten Werkzeugen verwendet werden.

ACHTUNG

Bei sehr schmutzigen Umgebungsbedingungen muss bei der Schmutzabdeckung GWD ein übermäßiges Füllen des Innenraums der Wechselkopfaufnahme mit Schmutzpartikeln verhindert werden. Eine regelmäßige Kontrolle und eventuelle Säuberung ist hierfür erforderlich.

ACHTUNG

Bei übermäßiger Verschmutzung besteht die Gefahr, dass der Verriegelungsmechanismus des Wechselkopfes GWK nicht vollständig in seine Endlage fährt und das GWD beschädigt werden kann.



Schmutzabdeckung GWD

Um eine Verunreinigung der Öffnungen der Pneumatikdurchführungen, sowie der Kontakte der elektrischen Optionen am Wechseladapter GWA zu verhindern, während dieser im Ablagemagazin liegt, kann die Schmutzabdeckung GWD eingesetzt werden.

Die GWD besitzt einen integrierten Klemmmechanismus, der durch das Ver- / Entriegeln des Wechselkopfes GWK betätigt wird. Hierdurch kann die Staubabdeckung GWD von einem Wechseladapter GWA entfernt und auf einem weiteren Wechseladapter GWA platziert werden.

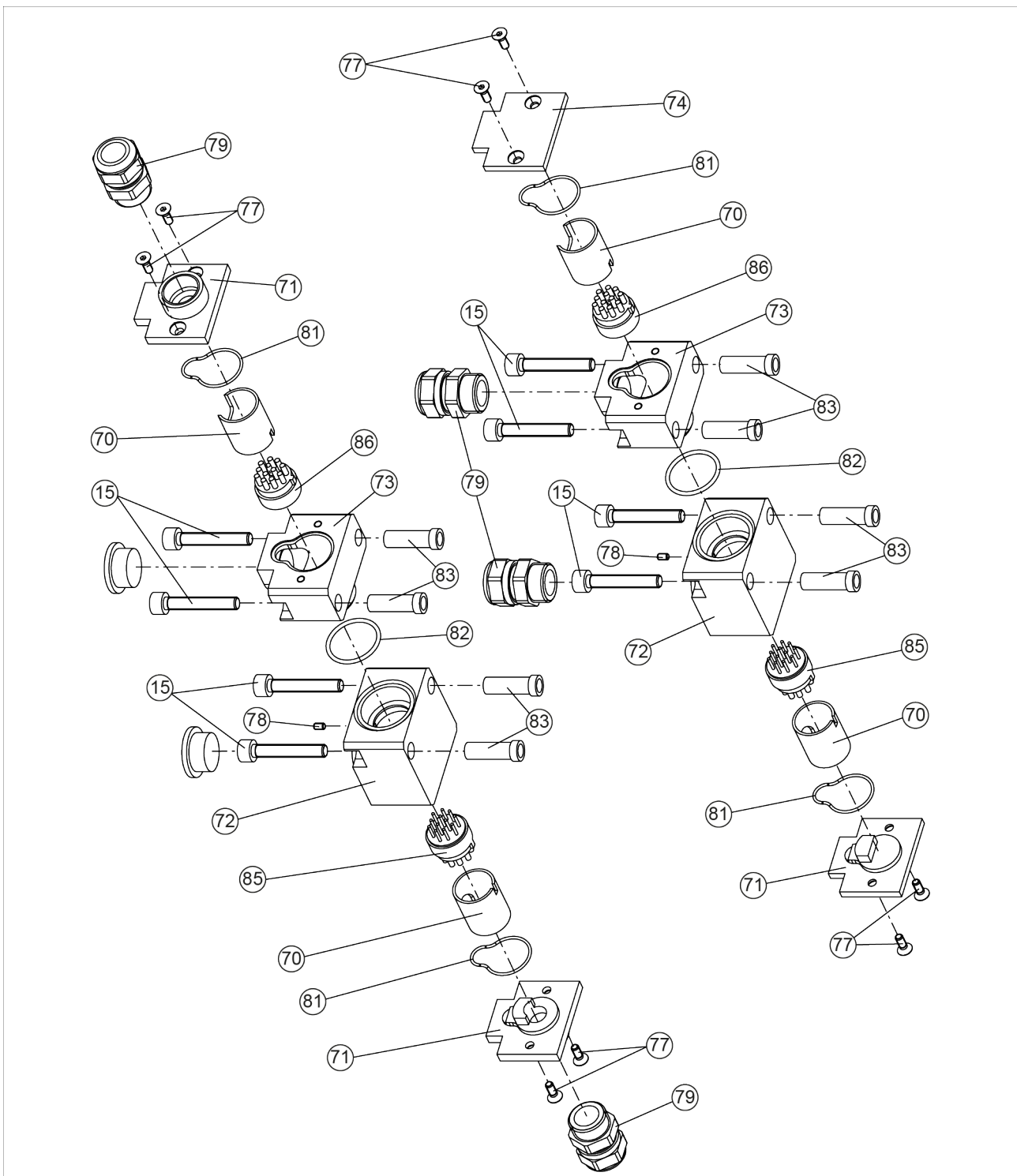
Die Staubabdeckung GWD (Material PA2200) schützt den Wechseladapter GWA vor folgenden Verunreinigungen:

- Staub
- Späne
- Diversen Flüssigkeiten (z.B. Kühlschmiermittel)

Bezeichnung	GWD-064-19-19	GWD-080-19-19	GWD-125-19-19
Ident.-Nr.	0302540	0302541	0302542

1.4.3 Konfektionierbare Steckverbindung 12-polig

Zusatzanbau auf Anfrage an die Greiferwechselsysteme GWS 64, 80 und 125.



Steckerteil - 12-polig

5510905

Buchenteil - 12-polig

5510904

2 Grundlegende Sicherheitshinweise

2.1 Bestimmungsgemäße Verwendung

Das Produkt dient ausschließlich als Schnittstelle zwischen Handhabungsgerät und Werkzeug (z.B. Greifer).

- Das Produkt darf ausschließlich im Rahmen seiner technischen Daten verwendet werden, ► 3 [📄 17].
- Bei der Implementierung und dem Betrieb der Komponente in sicherheitsbezogenen Teilen von Steuerungen sind die grundlegenden Sicherheitsprinzipien nach DIN EN ISO 13849-2 anzuwenden. Für die Kategorien 1, 2, 3 und 4 sind zudem die bewährten Sicherheitsprinzipien nach DIN EN ISO 13849-2 anzuwenden.
- Das Produkt ist zum Einbau in eine Maschine/Anlage bestimmt. Die für die Maschine/Anlage zutreffenden Richtlinien müssen beachtet und eingehalten werden.
- Das Produkt ist für industrielle und industriennahe Anwendungen bestimmt.
- Zur bestimmungsgemäßen Verwendung gehört auch das Einhalten aller Angaben in dieser Anleitung.

2.2 Nicht bestimmungsgemäße Verwendung

Eine nicht bestimmungsgemäße Verwendung liegt vor, wenn das Produkt z. B. als Presswerkzeug, Stanzwerkzeug, Hebezeug, Führungshilfe für Werkzeuge, Schneidwerkzeug, Spannmittel oder Bohrwerkzeug verwendet wird.

- Jede über die bestimmungsgemäße Verwendung hinausgehende oder andersartige Benutzung gilt als Fehlgebrauch.

2.3 Bauliche Veränderungen

Durchführen von baulichen Veränderungen

Durch Umbauten, Veränderungen und Nacharbeiten, z. B. zusätzliche Gewinde, Bohrungen, Sicherheitseinrichtungen können Funktion oder Sicherheit beeinträchtigt oder Beschädigungen am Produkt verursacht werden.

- Bauliche Veränderungen nur mit schriftlicher Genehmigung von SCHUNK durchführen.

2.4 Ersatzteile

Verwenden nicht zugelassener Ersatzteile

Durch das Verwenden nicht zugelassener Ersatzteile können Gefahren für das Personal entstehen und Beschädigungen oder Fehlfunktionen am Produkt verursacht werden.

- Nur Originalersatzteile und von SCHUNK zugelassene Ersatzteile verwenden.

2.5 Umgebungs- und Einsatzbedingungen

Anforderungen an die Umgebungs- und Einsatzbedingungen

Durch falsche Umgebungs- und Einsatzbedingungen können Gefahren von dem Produkt ausgehen, die zu schweren Verletzungen und erheblichen Sachschäden führen können und/oder die Lebensdauer des Produkts deutlich verringern.

- Sicherstellen, dass das Produkt nur im Rahmen seiner definierten Einsatzparameter verwendet wird, ▶ 3 [17].
- Sicherstellen, dass das Produkt entsprechend dem Anwendungsfall ausreichend dimensioniert ist.
- Sicherstellen, dass die Umgebung frei von Spritzwasser und Dämpfen sowie von Abriebs- oder Prozessstäuben ist. Ausgenommen hiervon sind Produkte, die speziell für verschmutzte Umgebungen ausgelegt sind.

2.6 Personalqualifikation

Unzureichende Qualifikation des Personals

Wenn nicht ausreichend qualifiziertes Personal Arbeiten an dem Produkt durchführt, können schwere Verletzungen und erheblicher Sachschaden verursacht werden.

- Alle Arbeiten durch dafür qualifiziertes Personal durchführen lassen.
- Vor Arbeiten am Produkt muss das Personal die komplette Anleitung gelesen und verstanden haben.
- Landesspezifische Unfallverhütungsvorschriften und die allgemeinen Sicherheitshinweise beachten.

Folgende Qualifikationen des Personals sind für die verschiedenen Tätigkeiten am Produkt notwendig:

Elektrofachkraft

Die Elektrofachkraft ist aufgrund ihrer fachlichen Ausbildung, Kenntnisse und Erfahrungen in der Lage, Arbeiten an elektrischen Anlagen auszuführen, mögliche Gefahren zu erkennen und zu vermeiden und kennt die relevanten Normen und Bestimmungen.

Fachpersonal	Das Fachpersonal ist aufgrund der fachlichen Ausbildung, Kenntnisse und Erfahrungen in der Lage, die ihm übertragenen Arbeiten auszuführen, mögliche Gefahren zu erkennen und zu vermeiden und kennt die relevanten Normen und Bestimmungen.
Unterwiesene Person	Die unterwiesene Person wurde in einer Unterweisung durch den Betreiber über die ihr übertragenen Aufgaben und möglichen Gefahren bei unsachgemäßen Verhalten unterrichtet.
Servicepersonal des Herstellers	Das Servicepersonal des Herstellers ist aufgrund der fachlichen Ausbildung, Kenntnisse und Erfahrungen in der Lage, die ihm übertragenen Arbeiten auszuführen und mögliche Gefahren zu erkennen und zu vermeiden.

2.7 Persönliche Schutzausrüstung

Verwenden von persönlicher Schutzausrüstung

Persönliche Schutzausrüstung dient dazu, das Personal vor Gefahren zu schützen, die dessen Sicherheit oder Gesundheit bei der Arbeit beeinträchtigen können.

- Beim Arbeiten an und mit dem Produkt die Arbeitsschutzbestimmungen beachten und die erforderliche persönliche Schutzausrüstung tragen.
- Gültige Sicherheits- und Unfallverhütungsvorschriften einhalten.
- Bei scharfen Kanten, spitzen Ecken und rauen Oberflächen Schutzhandschuhe tragen.
- Bei heißen Oberflächen hitzebeständige Schutzhandschuhe tragen.
- Beim Umgang mit Gefahrstoffen Schutzhandschuhe und Schutzbrillen tragen.
- Bei bewegten Bauteilen eng anliegende Schutzkleidung und zusätzlich Haarnetz bei langen Haaren tragen.

2.8 Hinweise zum sicheren Betrieb

Unsachgemäße Arbeitsweise des Personals

Durch eine unsachgemäße Arbeitsweise können Gefahren von dem Produkt ausgehen, die zu schweren Verletzungen und erheblichen Sachschäden führen können.

- Jede Arbeitsweise unterlassen, welche die Funktion und Betriebssicherheit des Produktes beeinträchtigen.
- Das Produkt bestimmungsgemäß verwenden.
- Die Sicherheits- und Montagehinweise beachten.

- Das Produkt keinen korrosiven Medien aussetzen. Ausgenommen sind Produkte für spezielle Umgebungsbedingungen.
- Auftretende Störungen umgehend beseitigen.
- Die Wartungs- und Pflegehinweise beachten.
- Gültige Sicherheits-, Unfallverhütungs- und Umweltschutzvorschriften für den Einsatzbereich des Produkts beachten.

2.9 Transport

Verhalten beim Transport

Durch unsachgemäßes Verhalten beim Transport können Gefahren von dem Produkt ausgehen, die zu schweren Verletzungen und erheblichen Sachschäden führen können.

- Bei Transport und Handhabung das Produkt gegen Herunterfallen sichern.
- Nicht unter schwebende Lasten treten.

2.10 Störungen

Verhalten bei Störungen

- Produkt sofort außer Betrieb nehmen und die Störung den zuständigen Stellen/Personen melden.
- Störung durch dafür ausgebildetes Personal beheben lassen.
- Produkt erst wieder in Betrieb nehmen, wenn die Störung behoben ist.
- Produkt nach einer Störung prüfen, ob die Funktionen des Produkts noch gegeben und keine erweiterten Gefahren entstanden sind.

2.11 Entsorgung

Verhalten beim Entsorgen

Durch unsachgemäßes Verhalten beim Entsorgen können Gefahren von dem Produkt ausgehen, die zu schweren Verletzungen, erheblichem Sachschaden und Umweltschaden führen können.

- Bestandteile des Produkts nach den örtlichen Vorschriften dem Recycling oder der ordnungsgemäßen Entsorgung zuführen.

2.12 Grundsätzliche Gefahren

Allgemein

- Sicherheitsabstände einhalten.
- Niemals Sicherheitseinrichtungen außer Funktion setzen.
- Vor der Inbetriebnahme des Produkts den Gefahrenbereich mit einer geeigneten Schutzmaßnahme absichern.
- Vor Montage-, Umbau-, Wartungs- und Einstellarbeiten die Energiezuführungen entfernen. Sicherstellen, dass im System keine Restenergie mehr vorhanden ist.
- Wenn die Energieversorgung angeschlossen ist, keine Teile von Hand bewegen.
- Während des Betriebs nicht in die offene Mechanik und in den Bewegungsbereich des Produkts greifen.

2.12.1 Schutz bei Handhabung und Montage

Unsachgemäße Handhabung und Montage

Durch unsachgemäße Handhabung und Montage können Gefahren von dem Produkt ausgehen, die zu schweren Verletzungen und erheblichem Sachschaden führen können.

- Alle Arbeiten nur von dafür qualifiziertem Personal durchführen lassen.
- Produkt bei allen Arbeiten gegen versehentliches Betätigen sichern.
- Die geltenden Unfallverhütungsvorschriften beachten.
- Geeignete Montage- und Transporteinrichtungen einsetzen und Vorkehrungen gegen Einklemmen und Quetschen treffen.

Unsachgemäßes Heben von Lasten

Herunterfallende Lasten können zu schweren Verletzungen bis hin zum Tod führen.

- Nicht unter oder in den Schwenkbereich von schwebenden Lasten treten.
- Lasten nur unter Aufsicht bewegen.
- Schwebende Lasten nicht unbeaufsichtigt lassen.

2.12.2 Schutz bei Inbetriebnahme und Betrieb

Herabfallende und herausschleudernde Bauteile

Herabfallende und herausschleudernde Bauteile können zu schweren Verletzungen bis hin zum Tod führen.

- Durch geeignete Maßnahmen den Gefahrenbereich absichern.
- Während des Betriebs den Gefahrenbereich nicht betreten.

2.12.3 Schutz vor gefährlichen Bewegungen

Unerwartete Bewegung

Ist noch Restenergie im System vorhanden, können beim Arbeiten am Produkt schwere Verletzungen verursacht werden.

- Energieversorgung abschalten, sicherstellen dass keine Restenergie mehr vorhanden ist und gegen Wiedereinschalten sichern.
- Zur Abwendung von Gefahren kann nicht allein auf das Ansprechen der Überwachungsfunktionen vertraut werden. Bis zum Wirksamwerden der eingebauten Überwachungen muss von einer fehlerhaften Antriebsbewegung ausgegangen werden, deren Wirkung von der Steuerung und dem aktuellen Betriebszustand des Antriebs abhängt. Wartungs-, Umbau- und Anbauarbeiten außerhalb der durch den Bewegungsbereich gegebenen Gefahrenzone durchführen.
- Zur Vermeidung von Unfällen und/oder Sachschäden muss der Aufenthalt von Personen im Bewegungsbereich der Maschine eingeschränkt werden. Unbeabsichtigten Zugang für Personen in diesen Bereich durch technische Schutzmaßnahmen einschränken/verhindern. Schutzabdeckung und Schutzzaun müssen über eine ausreichende Festigkeit hinsichtlich der maximal möglichen Bewegungsenergie verfügen. NOT-HALT-Schalter müssen leicht zugänglich und schnell erreichbar sein. Vor Inbetriebnahme der Maschine oder Anlage die Funktion des NOT-HALT-Systems überprüfen. Betrieb der Maschine bei Fehlfunktion dieser Schutzeinrichtung unterbinden.

2.12.4 Schutz vor Stromschlag

Mögliche elektrostatische Energie

Bauteile oder Baugruppen können sich elektrostatisch aufladen. Beim Berühren kann die elektrostatische Entladung eine Schreckreaktion auslösen, die zu Verletzungen führen kann.

- Der Betreiber muss sicherstellen, dass nach einschlägigen Regeln alle Bauteile und Baugruppen in den örtlichen Potenzialausgleich einbezogen werden.
- Den Potenzialausgleich nach den einschlägigen Regeln durch eine Elektrofachkraft unter besonderer Berücksichtigung der tatsächlichen Arbeitsumgebungsbedingungen ausführen lassen.
- Die Wirksamkeit des Potenzialausgleichs durch regelmäßige Sicherheitsmessungen nachweisen lassen.

2.13 Hinweise auf besondere Gefahren



⚠ GEFAHR

Lebensgefahr durch schwebende Lasten!

Herunterfallende Lasten können zu schweren Verletzungen bis hin zum Tod führen.

- Nicht in den Schwenkbereich von schwebenden Lasten treten.
- Lasten nur unter Aufsicht bewegen.
- Schwebende Lasten nicht unbeaufsichtigt lassen.
- Geeignete Schutzausrüstung tragen.



⚠ WARNUNG

Verletzungsgefahr durch herabfallende und herausschleudernde Gegenstände!

Während des Betriebs können herabfallende und herausschleudernde Gegenstände zu schweren Verletzungen bis hin zum Tod führen.

- Durch geeignete Maßnahmen den Gefahrenbereich absichern.



⚠ WARNUNG

Verletzungsgefahr durch unerwartete Bewegungen!

Ist die Energieversorgung eingeschaltet oder noch Restenergie im System vorhanden, können sich Bauteile unerwartet bewegen und schwere Verletzungen verursachen.

- Vor Beginn sämtlicher Arbeiten am Produkt: Energieversorgung abschalten und gegen Wiedereinschalten sichern.
- Sicherstellen, dass im System keine Restenergie mehr vorhanden ist.



⚠ WARNUNG

Verletzungsgefahr durch scharfe Kanten und spitze Ecken!

Scharfe Kanten und spitze Ecken können zu Schnittverletzungen führen.

- Geeignete Schutzausrüstung tragen.

3 Technische Daten

	GWA 64	GWA 80	GWA 125
Eigenmasse [kg]	0.35	0.4	1.7
maximale Zuladung [kg]	60	86	170
Energieübertragung pneumatisch	4x M5 und 2x G1/8"	6x M5 und 2x G1/8"	8x G1/8" und 2x G1/4"
Energieübertragung elektrisch	2 x 18 Pins 60V/1A		
min. / max. Abstand beim Verriegeln [mm]	2		
max. zulässiger XY-Achsversatz [mm]	1.5		
max. zulässiger Winkelversatz [°]	1		
Wiederholgenauigkeit [mm]	0.02		
Geräusch-Emission [dB(A)]	≤ 70		

Weitere technische Daten enthält das Katalogdatenblatt. Es gilt jeweils die letzte Fassung.

4 Montage

4.1 Mechanischer Anschluss

Ebenheit der Anschraubfläche

Die Werte beziehen sich auf die gesamte Anschraubfläche, auf der das Produkt montiert wird.

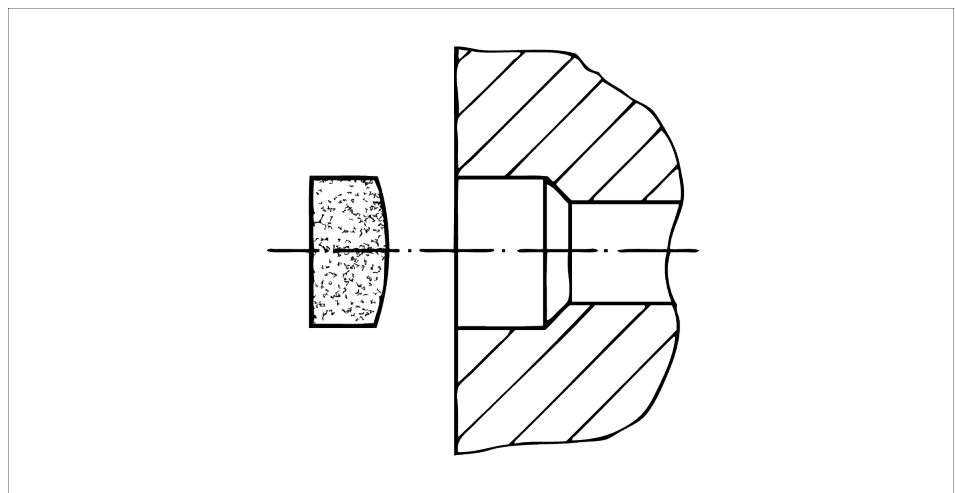
Kantenlängen	Zulässige Unebenheit
< 100	< 0.02
> 100	< 0.05

Tab.: Anforderungen an die Ebenheit der Anschraubfläche (Maße in mm)

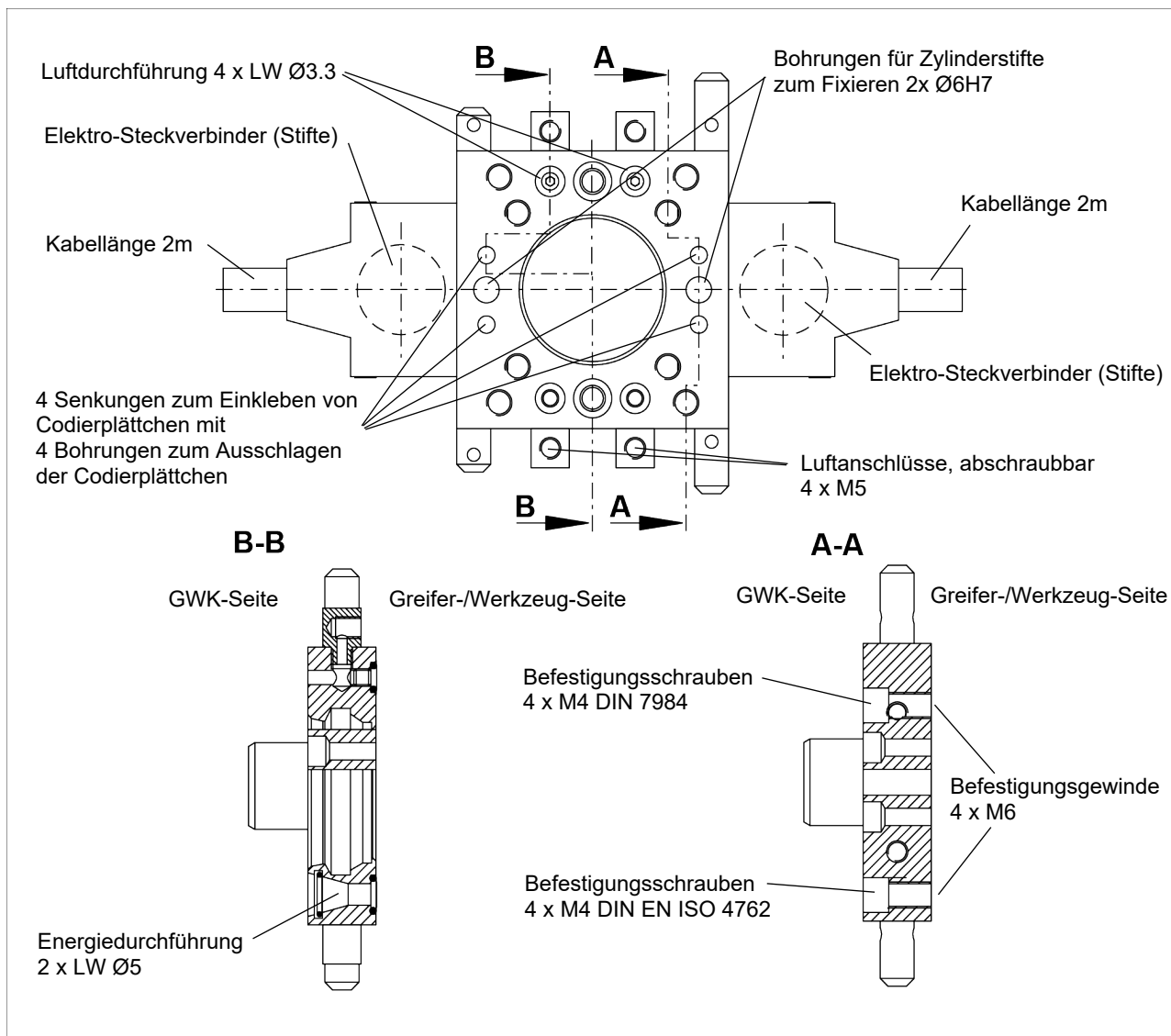
Einkleben der Codierplättchen

ACHTUNG

Codierplättchen mit der flachen Seite nach oben kleben.

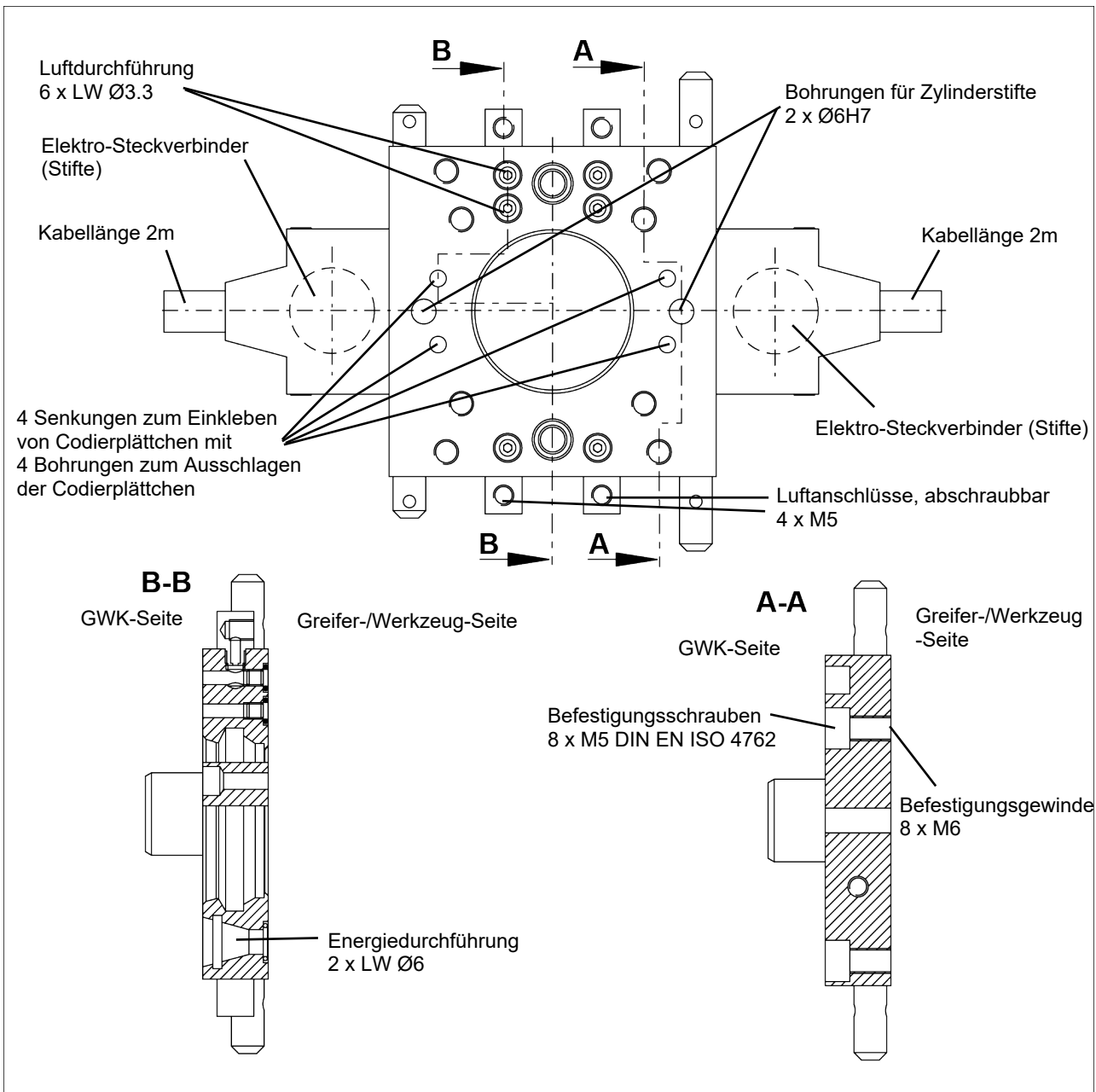


GWA 64



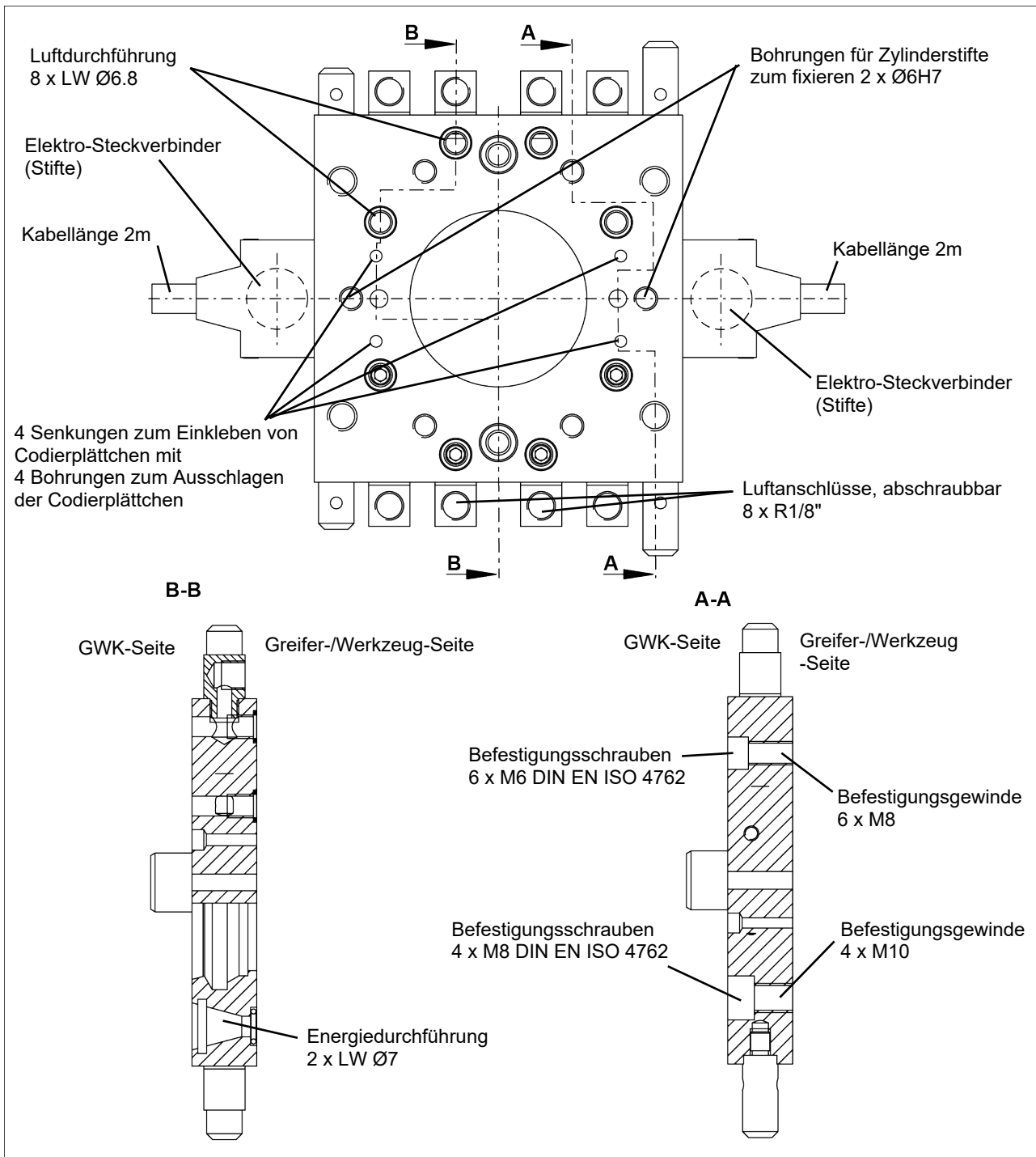
GWA 64

GWA 80



GWA 80

GWA 125



GWA 125

4.2 Elektrosteckverbindung

HINWEIS

Die Kabel dürfen nicht ständig bis zum Kabelaustritt bewegt werden (Bruchgefahr).

Die letzte Kabelschelle ist 100 - 300mm vor dem Kabelaustritt zu setzen.

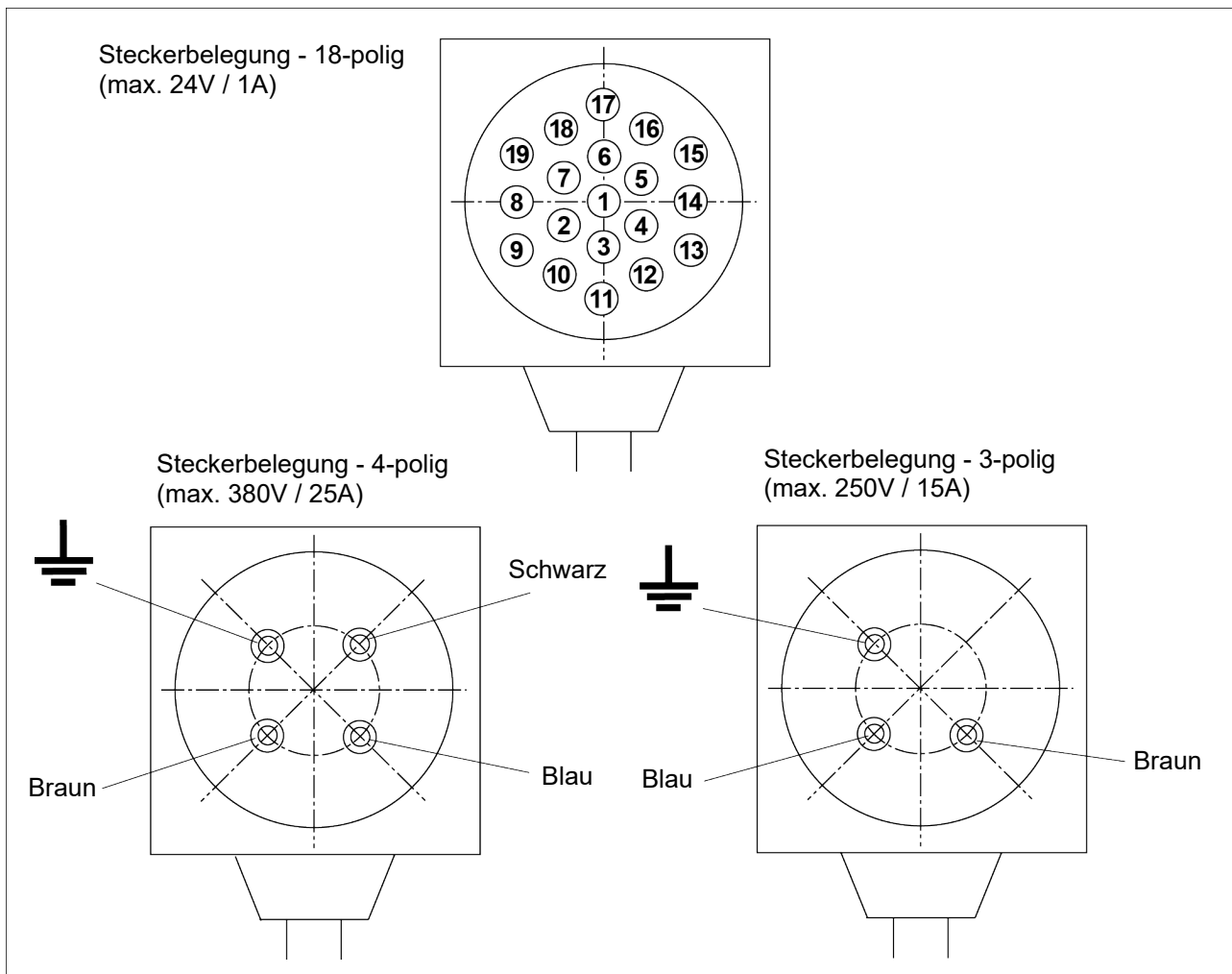
Der minimale Biegeradius der Kabel beträgt 15 x Kabel- \emptyset .

Dort wo die Kabel starr verlegt werden, dürfen die Biegeradien auch unterschritten werden.

HINWEIS

Der Kabel- \emptyset beträgt 8.5mm. Kabel Gehäuse und Steckverbinder sind gemäß den VDE-Richtlinien ausgeführt.

Steckerbelegungen



1	nicht belegt	11	blau
2	weiß-gelb	12	rot
3	gelb-braun	13	schwarz
4	weiß-grau	14	violett
5	grau-braun	15	grau-rot
6	weiß-grün	16	rot-blau
7	braun-grün	17	weiß
8	gelb	18	braun
9	grau	19	grün
10	rosa		
18-polig	Lapp unitronic FD-D 18x0.14,mm ²		
3-polig	Lapp Ölflex 500 P 3x1.5mm ²		
4-polig	Lapp Ölflex 500 P 4x2.5mm ²		

5 Fehlerbehebung

Fehler	Mögliche Ursache / Maßnahmen zur Behebung
Der Greiferwechseladapter GWA wird nicht einwandfrei verriegelt	<ul style="list-style-type: none">• Die Anlageflächen von GWK und GWA sind verschmutzt.• Die Fügetoleranzen sind überschritten.• Anschlüsse der Steckverbindung verbogen (Fügetoleranzen).• Das Axial- und Radialspiel des Steckerteils durch Verschmutzung zu klein.• GWK ver- oder entriegelt nicht.

6 Wartung

6.1 Wartungsintervalle

ACHTUNG

Sachschaden durch aushärtende Schmierstoffe!

Bei Temperaturen über 60 °C härten Schmierstoffe schneller aus und das Produkt kann beschädigt werden.

- Wartungsintervall entsprechend verringern.

Baugröße	64 - 125
Intervall [Mio. Zyklen]	2

6.2 Schmierstoffe/Schmierstellen (Grundfettung)

Bei der Wartung alle Schmierstellen mit Schmierstoff behandeln. Den Schmierstoff mit einem nichtfasernden Tuch dünn auftragen. SCHUNK empfiehlt die aufgeführten Schmierstoffe.

Schmierstelle	Schmierstoff
Metallische Gleitflächen	Rivolta F.L.G. GT-2
Alle Dichtungen	Rivolta F.L.G. GT-2

Das Produkt enthält standardmäßig lebensmittelkonforme Schmierstoffe.

Die Anforderungen der Norm EN 1672-2:2020 werden nicht vollumfänglich erfüllt.

HINWEIS

- Verunreinigten lebensmittelkonformen Schmierstoff wechseln.
- Sicherheitsdatenblatt des Schmierstoffherstellers beachten.

6.3 Produkt warten und zusammenbauen

Warten

- Alle Teile gründlich reinigen und auf Beschädigungen und Verschleiß prüfen.
- Alle Schmierstellen mit Schmierstoff behandeln.
▶ 6.2 [📄 25]
- Blanke außen liegende Stahlteile ölen und fetten.
- Alle Verschleißteile und Dichtungen erneuern.
 - Lage der Verschleißteile ▶ 6.4 [📄 27]
 - Dichtsatz ▶ 1.4.1 [📄 7]
- Die Anlageflächen zum Greiferwechselkopf GWK, die Pins und die Zentrierkegel der Steckerteile müssen immer sauber sein.
- Darauf achten, dass die Steckerteile merklich axial und radial Spiel haben.
Ist dies nicht der Fall, die Steckerteile entfernen, alles gründlich reinigen und die Steckerteile wieder anschrauben.
- Wenn der Greiferwechselkopf GWK gereinigt und gewartet wird, sollte auch der Greiferwechseladapter GWA gründlich gereinigt werden.

Zusammenbau

Der Zusammenbau erfolgt in umgekehrter Reihenfolge zum Zerlegen. Dabei Folgendes beachten:

- Soweit nicht anders vorgeschrieben, alle Schrauben und Muttern mit Loctite Nr. 243 sichern und mit Anzugsdrehmoment anziehen.

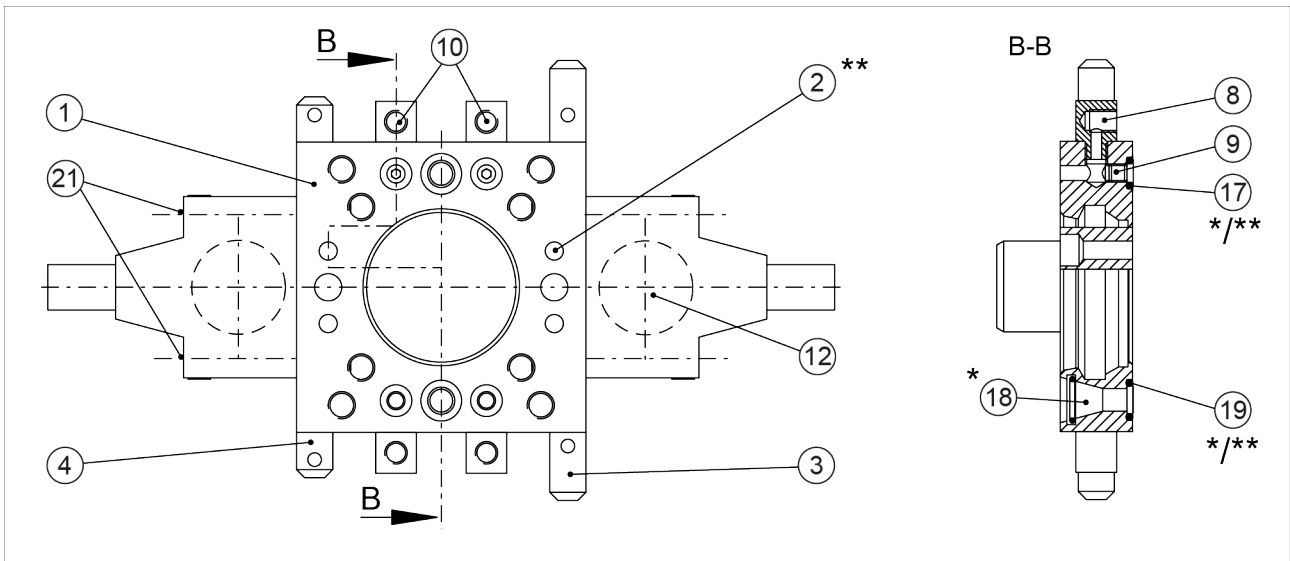
6.3.1 Wechseln des Steckerteils

HINWEIS

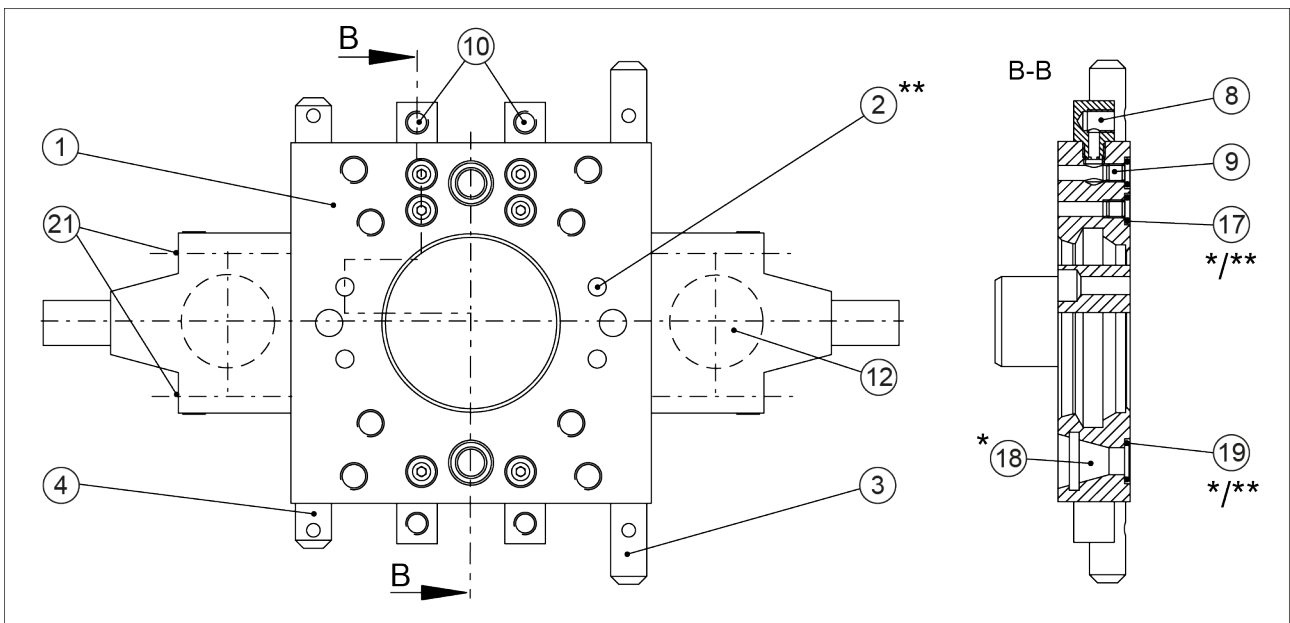
Nach dem Festziehen der Schrauben (21) muss das Steckerteil noch merklich axial und radial Spiel haben.

- Schrauben (21) entfernen und das Steckerteil austauschen.

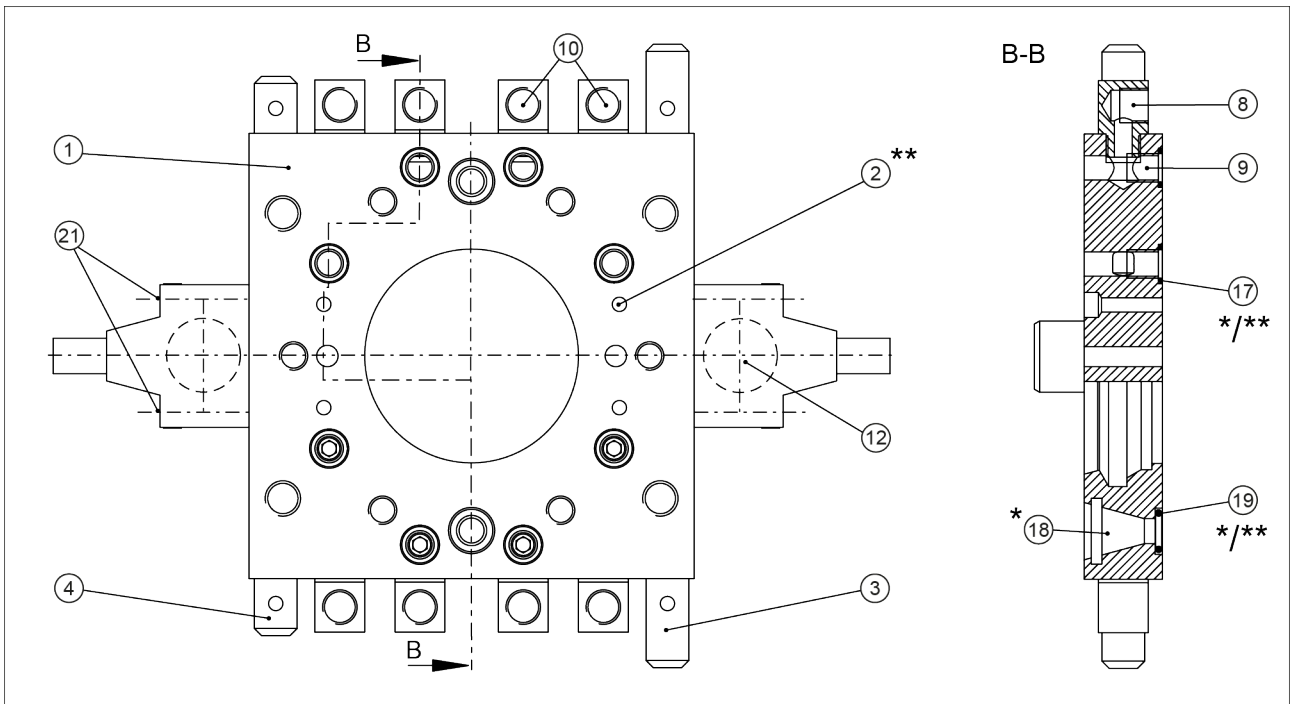
6.4 Zusammenbauzeichnung



Zusammenbau GWA 64



Zusammenbau GWA 80



Zusammenbau GWA 125

- * Verschleißteil, bei Wartung erneuern.
Im Dichtsatz enthalten. Dichtsatz kann nur komplett bestellt werden.
- ** Im Beipack enthalten.

7 Einbauerklärung

gemäß der Richtlinie 2006/42/EG, Anhang II, Teil 1 Abschnitt B.

Hersteller/ Inverkehrbringer SCHUNK SE & Co. KG
 Spanntechnik | Greiftechnik | Automatisierungstechnik
 Bahnhofstr. 106 – 134
 D-74348 Lauffen/Neckar

Hiermit erklären wir, dass die nachstehend beschriebene unvollständige Maschine

Produktbezeichnung: Greiferwechseladapter / GWA / pneumatisch
 Ident.-Nr. 0302506 ... 0302536

den folgenden grundlegenden Sicherheits- und Gesundheitsschutzanforderungen der Maschinenrichtlinie 2006/42/EG entspricht:

Nr. 1.1.1, Nr. 1.1.2, Nr. 1.1.3, Nr. 1.1.5, Nr. 1.3.2, Nr. 1.5.3, Nr. 1.5.4, Nr. 1.5.6, Nr. 1.5.8, Nr. 1.5.10, Nr. 1.5.11, Nr. 1.5.13

Die Inbetriebnahme der unvollständigen Maschine ist so lange untersagt, bis festgestellt wurde, dass die Maschine, in die die unvollständige Maschine eingebaut werden soll, den Bestimmungen der Richtlinie Maschinen (2006/42/EG) entspricht. Bei Veränderungen am Produkt verliert diese Erklärung ihre Gültigkeit.

Angewandte harmonisierte Normen, insbesondere:

EN ISO 12100:2010 Sicherheit von Maschinen – Allgemeine Gestaltungsleitsätze –
 Risikobeurteilung und Risikominderung

Die zur unvollständigen Maschine gehörenden speziellen technischen Unterlagen nach Anhang VII, Teil B wurden erstellt.

Bevollmächtigter zur Zusammenstellung der technischen Unterlagen:
 Stefanie Walter, Adresse: siehe Adresse des Herstellers



Lauffen/Neckar, Juli 2023

Dr.-Ing. Manuel Baumeister,
 Head of Systems Engineering,
 Technology & Innovation

8 Information zur RoHS-Richtlinie, REACH-Verordnung und zu besonders besorgniserregenden Inhaltsstoffen (SVHC)

RoHS-Richtlinie

Produkte von SCHUNK werden im Sinne der Richtlinie 2011/65/EU und deren Erweiterung 2015/863/EU „zur Beschränkung der Verwendung bestimmter gefährlicher Stoffe in Elektro- und Elektronikgeräten (RoHS)“ als „ortsfeste Großanlagen“ oder als „ortsfeste industrielle Großwerkzeuge“ eingestuft oder erfüllen ihre bestimmungsgemäße Funktion nur als Teil einer/eines solchen. Damit fallen Produkte von SCHUNK zum gegenwärtigen Zeitpunkt nicht in den Geltungsbereich der Richtlinie.

REACH-Verordnung

Produkte von SCHUNK entsprechen uneingeschränkt den Regelungen der Verordnung (EG) Nr. 1907/2006 "zur Registrierung, Bewertung, Zulassung und Beschränkung chemischer Stoffe (REACH)" und deren Erweiterung 2022/477. SCHUNK legt großen Wert darauf, für Mensch und Umwelt bedenkliche Chemikalien nach Möglichkeit vollständig zu vermeiden. Nur in seltenen Ausnahmefällen enthalten Produkte von SCHUNK SVHC-Stoffe der Kandidatenliste mit einem Massegehalt über 0,1 %. Gemäß Artikel 33, Absatz 1 der Verordnung (EG) Nr. 1907/2006 kommt SCHUNK seiner Informationspflicht zur "Weitergabe von Informationen über Stoffe in Erzeugnissen" nach und führt betroffene Komponenten und verwendete Stoffe in einer Übersicht unter [schunk.com/SVHC](https://www.schunk.com/SVHC) auf.



Lauffen/Neckar, Juli 2023

Dr.-Ing. Manuel Baumeister,
Head of Systems Engineering,
Technology & Innovation





SCHUNK SE & Co. KG
Spanntechnik | Greiftechnik | Automatisierungstechnik

Bahnhofstr. 106 - 134
D-74348 Lauffen/Neckar
Tel. +49-7133-103-0
Fax +49-7133-103-2399
info@de.schunk.com
schunk.com

Folgen Sie uns | *Follow us*



Wir drucken nachhaltig | *We print sustainable*