

ROTA FSW

Futterschnellwechsel

Superior Clamping and Gripping



Produktübersicht

SCHUNK

Greifsysteme

Spanntechnik



Spannbacken



**Stationäre
Spannsysteme**



Drehfutter



**Werkzeughalter
Systeme**



**Hydro-
Dehnspanntechnik**



Handspannfutter



**Kraftspannfutter
mit Backenschneid-
wechselsystem**



**Kraftspann-
futter mit
Durchgangs-
bohrung**



**Kraftspann-
futter ohne
Durchgangs-
bohrung**



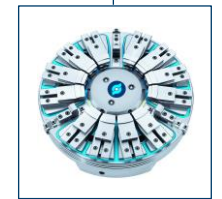
**Pneumatische
Vorderend-
futter**



Lünetten

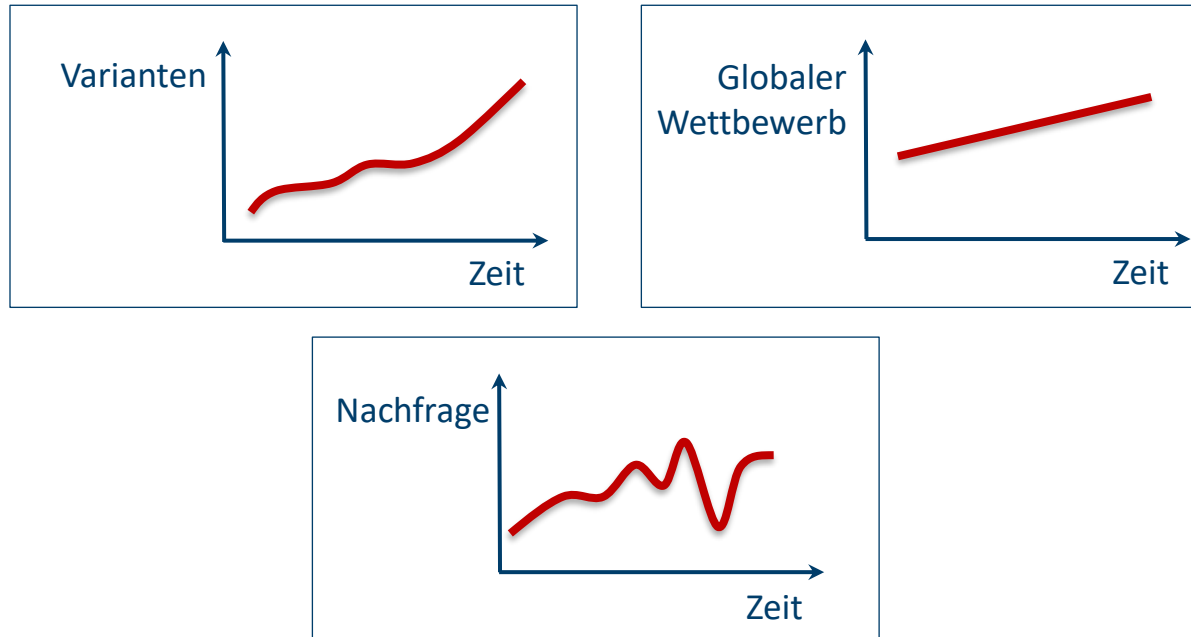


**Schnellwechsel-
systeme**



**Kunden-
spezifische
Lösungen**

Ausgangssituation



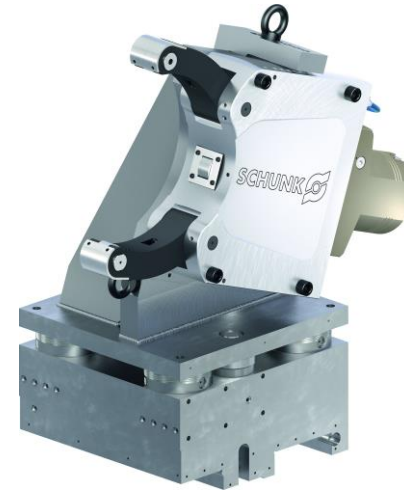
Flexibilität und Rüstzeitoptimierung

Übersicht Schnellwechselsysteme

ROTA FSW



ZENTRICO LSW



ROTA FSW

Anwendungsbeispiel



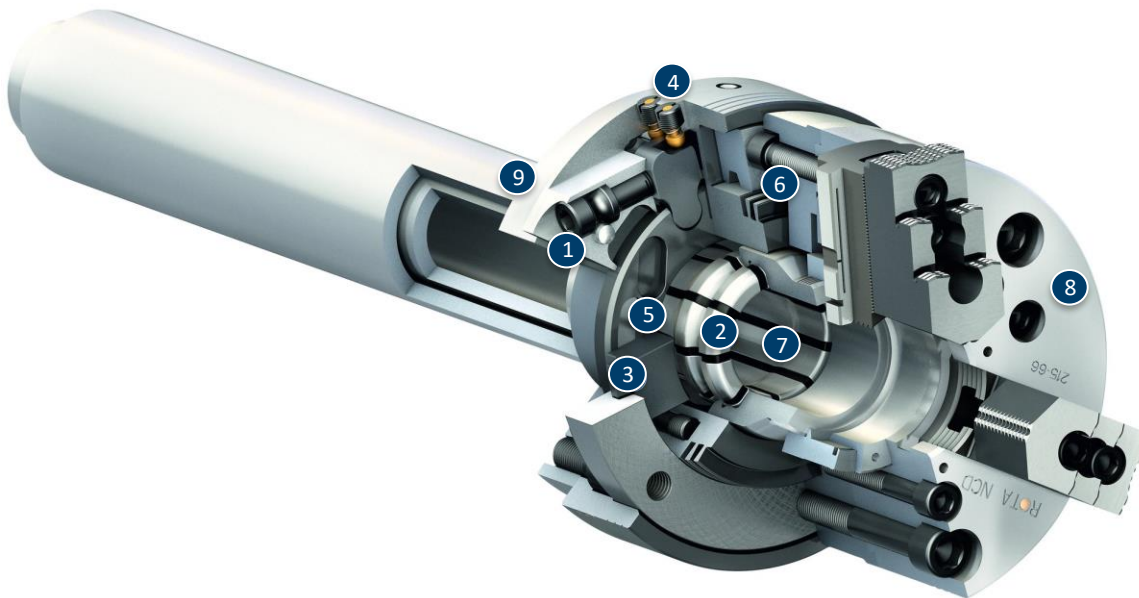
Spannmittel:

ROTA THW 500 in Verbindung mit FSW System auf Doosan Puma 500.

Merkmale/Anwendung:

Schneller, präziser Backenwechsel.
Höchste Flexibilität durch das Schnellwechselsystem FSW.
Futterwechsel durch Betätigung einer Schraube.

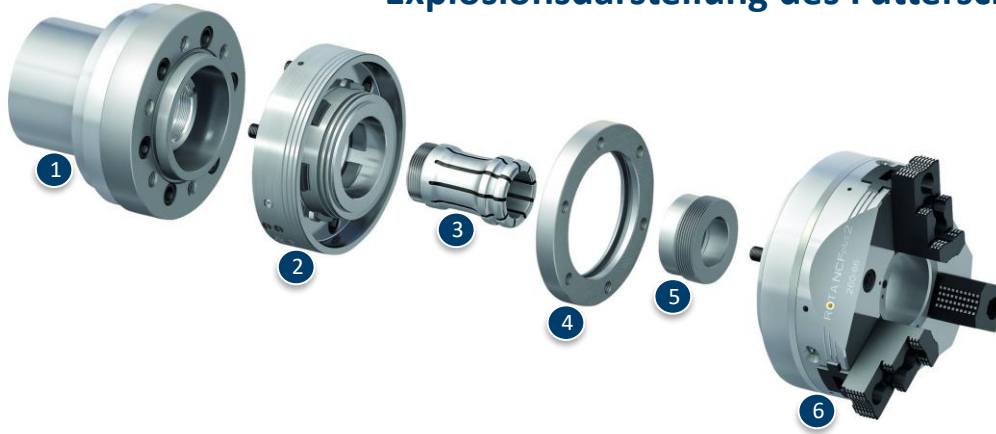
ROTA FSW



- ① Betätigung über Sechskant-Anschluss
- ② Flexibler Adapter
- ③ Große Flächen
- ④ Anzeigestift
- ⑤ Patentiertes Antriebskonzept
- ⑥ Hochgenaue Flexkegelzentrierung
- ⑦ Schmutzunempfindliches Design
- ⑧ Drehfutter
- ⑨ Maschinenspindel

ROTA FSW

Explosionsdarstellung des Futterschnellwechselsystems



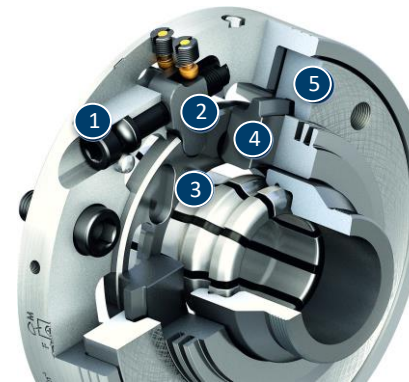
- 1 Spindel
- 2 Futterschnellwechsler
- 3 Flexadapter
- 4 Haltering
- 5 Zugrohradapter
- 6 Drehfutter

Betätigung zum Wechseln und Spannen mit nur einer Schraube



- 1 Betätigungsschraube

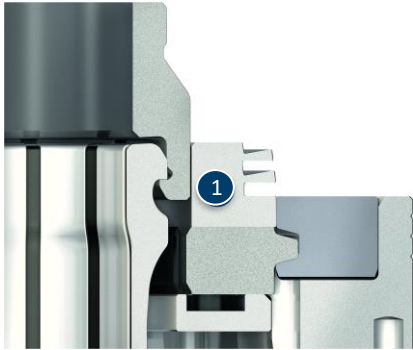
Patentiertes Antriebskonzept



- 1 Schraube
- 2 Hebel
- 3 Treibring
- 4 Spannschieber
- 5 Haltering

ROTA FSW

Patentierter Flexkegel für höchste Zentriergenauigkeit



1 Flexkegel

Wechsel ohne Verdrehen des Drehfutters



1 Positionierstein

Geringe Bauhöhe



Flexadapter mit großem Durchlass



1 Durchgangsbohrung

ROTA FSW

Höhere Einzugskraft unter Rotation



Spannstellung



- 1 Visuelle Anzeige
- 2 Spannstellung des FSW

Wechselstellung



- 1 Visuelle Anzeige
- 2 Wechselstellung des FSW

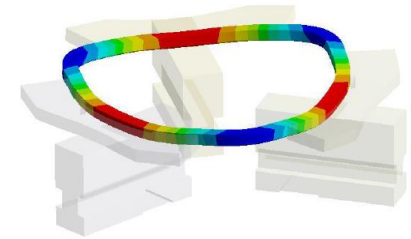
Baureihen ROTA FSW

Technische Daten	Max. Drehzahl [min ⁻¹]	Max. Betätigungskraft [kN]
ROTA FSW A8	6000	70
ROTA FSW A11	4200	133
ROTA FSW A15	3500	140

SCHUNK Dienstleistungen

Engineering

- Auslegung von werkstückspezifischen Spannlösungen
- Entwicklung von Sonderlösungen zusammen mit Kunden
- FEM Analysen bei kritischen Bauteilen



Versuchswesen

- Dauerversuche mit allen Neuentwicklungen
- Verschleißuntersuchungen
- Feldversuche mit Technologiepartnern



Service

- Inbetriebnahme von Kundenlösungen
- Inspektion und Wartung
- Instandsetzung



Superior Clamping and Gripping



© 2021 SCHUNK GmbH & Co. KG
schunk.com