



ROTA NCK plus

Kraftspannfutter mit Durchgangsbohrung

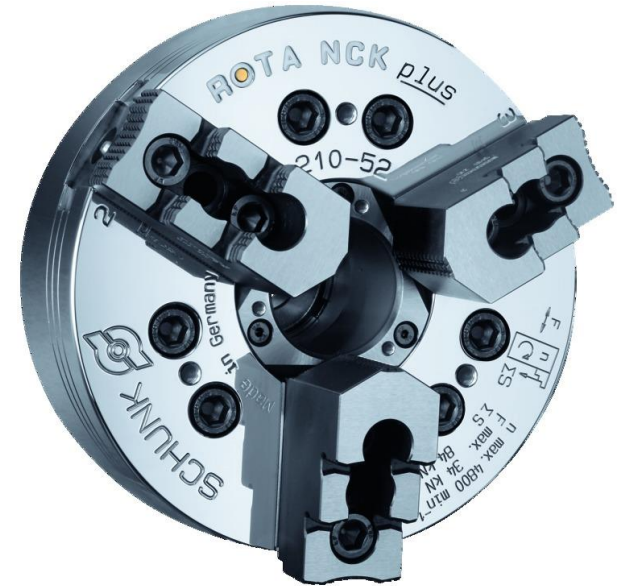
Superior Clamping and Gripping



ROTA NCK plus

Vorteile – Ihr Nutzen

- Anschlussmaße 100 % kompatibel zu Kraftspannfuttern der Kitagawa B200-Serie
- Präzisions-Keilhaken-Kraftspannfutter für höchste Qualitätsansprüche
- Hoher Wirkungsgrad des Keilstangensystems
- Optimiertes Schmiersystem
- Grundbacken mit Spitzverzahnung, Zoll oder metrisch als Standard
- Demontierbarer und ausdrehbarer Zugbüchsen-Rohling im Futter integriert
- Modulares Schutzbüchsensystem
- Allseitig gehärtete und geschliffene Funktionsteile



ROTA NCK plus

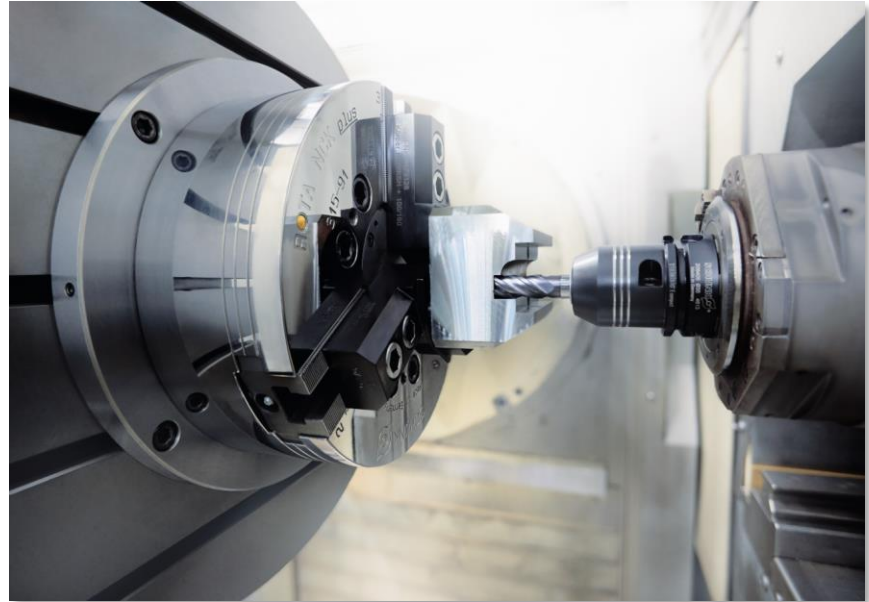
Anwendungsbeispiel

Spannmittel:

ROTA NCK-S plus 315 für stationäre Anwendung.

Merkmale/Anwendung:

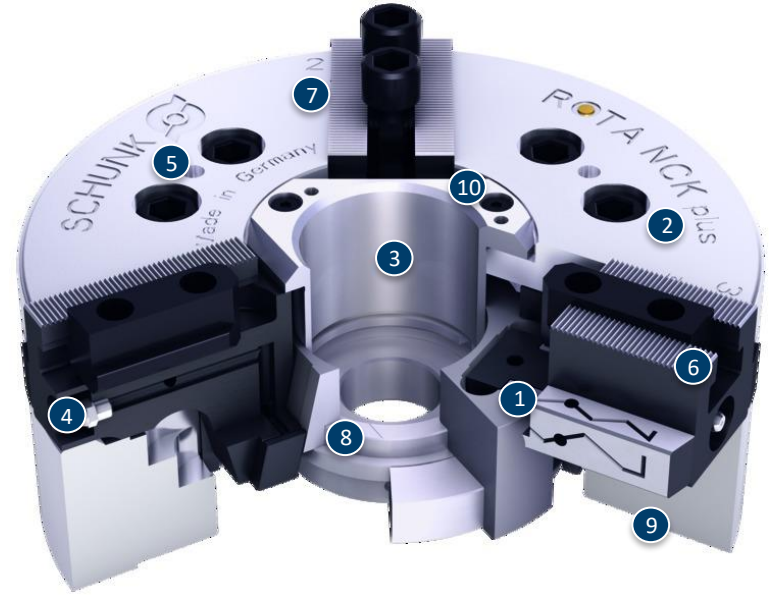
Drehfutter mit integriertem Hydraulikzylinder zur automatisierten Fertigung in Fräszentren.



ROTA NCK plus

Funktionsschnittbild

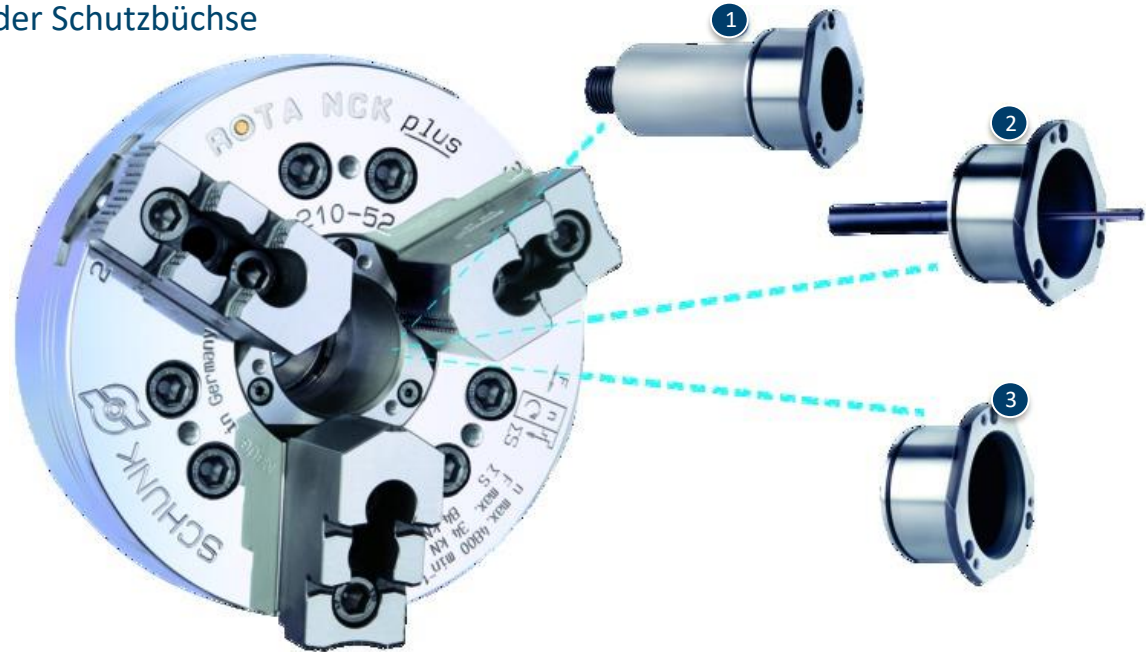
- 1 Keilhakenantrieb
- 2 Gehärteter und extrem steifer Grundkörper
- 3 Große Durchgangsbohrung
- 4 Optimiertes Schmiersystem
- 5 Befestigungsgewinde
- 6 Verzahnung der Grundbacken
- 7 Backenhubanzeige
- 8 Zugbüchsenrohling
- 9 Unterschiedliche Direktaufnahmen
- 10 Modulares Schutzbüchsensystem



ROTA NCK plus

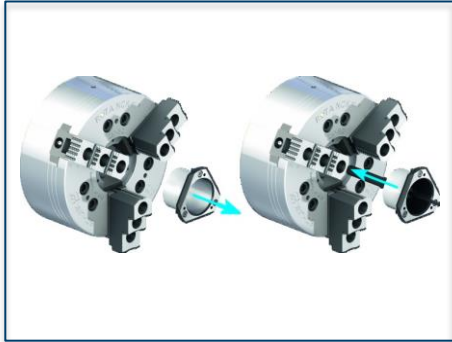
Modulares SchutzbüchSENSystem

- 1 Verstellbarer Tiefenanschlag in der SchutzbüchSE
- 2 Auswerfer in der SchutzbüchSE
- 3 Geschlossene SchutzbüchSE



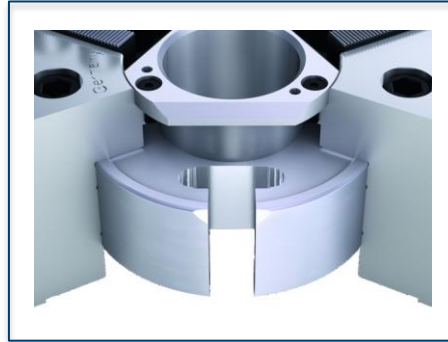
ROTA NCK plus

Highlights



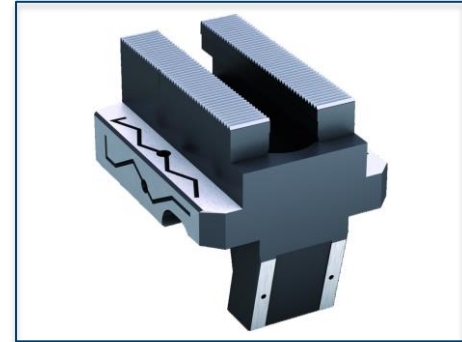
Schutzbüchse wechseln

Die modularen Schutzbüchsen können am aufgebauten Drehfutter schnell und einfach gewechselt werden. Durch Lösen der drei Schrauben lassen sich alle Schutzbüchsen nach vorne abziehen und tauschen.



Lange und präzise Kolbenführung

Für eine hohe Spanngenauigkeit und lange Lebensdauer. Alle Funktionsteile zur Kraftübertragung sind gehärtet und geschliffen.

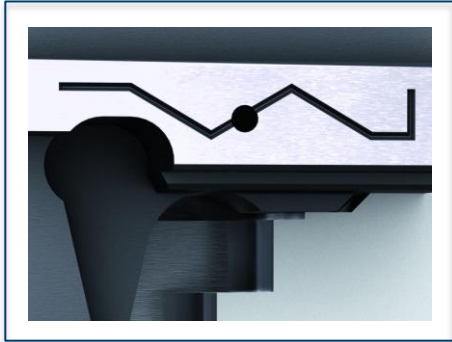


Absolute Flexibilität der Grundbacke

Wählen Sie aus zwei standardisierten Backenschnittstellen 1/16" x 90° oder 1.5 mm x 60° und profitieren Sie davon, vorhandene Aufsatzbacken auf dem neuen SCHUNK-Futter weiterhin zu verwenden.

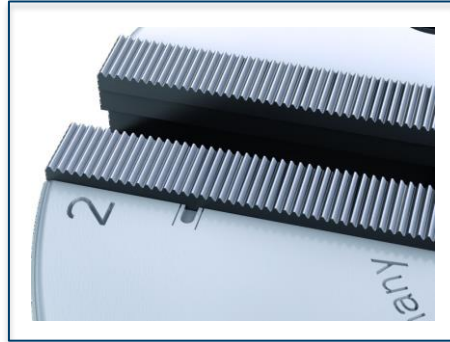
ROTA NCK plus

Highlights



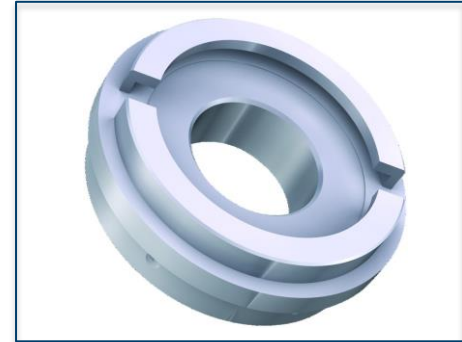
Grundbackensicherung

Die kleine Nase der Grundbacken bleibt am Futterkörper hängen. So wird selbst nach einem Crash verhindert, dass z. B. bei einem Bauteilversagen die Grundbacke aus dem Futter herausgeschleudert werden kann.



Backenhubanzeige

Die Backenhubanzeige ist eine zusätzliche Sicherheitseinrichtung, um Werkstücke kontrolliert sicher zu spannen und so dem Anwender im täglichen Einsatz die Arbeit mit dem Drehfutter zu erleichtern.



Absolute Flexibilität - Zugbüchsenrohling

Der im Lieferumfang enthaltene Zugbüchsenrohling lässt sich leicht demontieren und kann schnell und einfach an das vorhandene Zugrohr angepasst werden.

ROTA NCK plus

Baureihen

Technische Daten	Max. Drehzahl [min ⁻¹]	Max. Spannkraft [kN]	Max. Betätigungskraft [kN]	Hub/Backe [mm]	Futterbohrung [mm]	Kolbenhub [mm]
ROTA NCK plus 165-45	6000	57	22	2.75	45	12
ROTA NCK plus 210-52	4800	84	34	3.7	52	16
ROTA NCK plus 250-75	4200	111	44	4.4	75	19
ROTA NCK plus 315-91	3300	144	56	5.3	91	23

Superior Clamping and Gripping



© 2021 SCHUNK GmbH & Co. KG
schunk.com