

30 Years

SCHUNK

Grippers
1983 - 2013



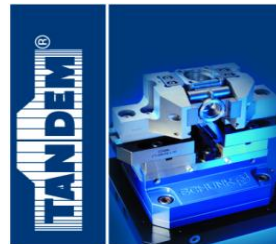
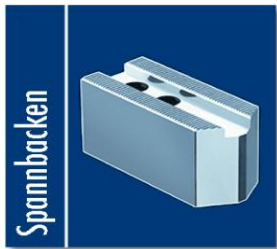
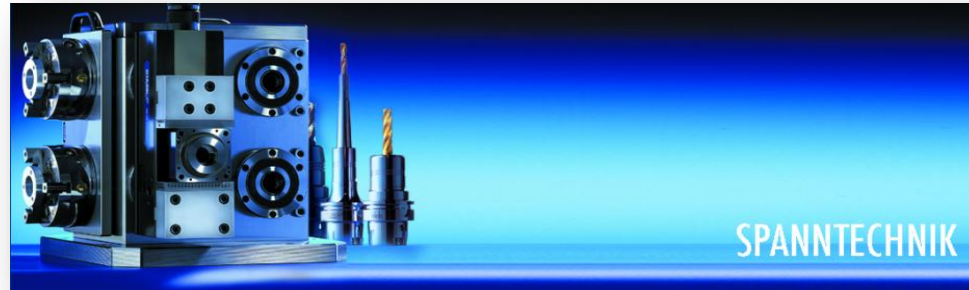
KONTEC KSS

Maschinenschraubstöcke

Superior Clamping and Gripping

SCHUNK ®

KONTEC KSS



KONTEC KSS



Maschinenschraubstock KSS

Manueller Hochdruckspanner mit stufenloser Krafteinstellung. 10 % bis 100 % der Spannkraft mit nur einer Kurbelumdrehung – und das mit immer gleicher Kurbelendstellung. Schnelle Spannweitenverstellung über Absteckbolzen.

Merkmale:

- stufenlos mit Sensokraft
Feinste Spannkraftvoreinstellung. Spielend leichtes, kraftvolles Spannen
- schnell, sicher und komfortabel
Nur einmal kurbeln. Dank mechanischer Verriegelung kein Spannkraftverlust.
Einfachste Handhabung
- Ideal für Werkzeug- und Maschinenbau
KONTEC KSS Sensokraftspanner packt zu hält.

Technische Highlights

Mechanisch Spannen

- Spannen < 1 Sekunde
- robuste Ausführung
- hohe Wiederholgenauigkeit durch mechanische Verriegelung
- sicher verriegelt, vibrationssicher

Mechanische Kraftübersetzung

- nur eine Kurbelumdrehung für volle Spannkraft
- definierte Kurbelendlagenstellung
- mechanische Kraftübersetzung – kein Spannkraftverlust



KONTEC KSS

Technische Highlights

Stufenlose Spannkrafteinstellung

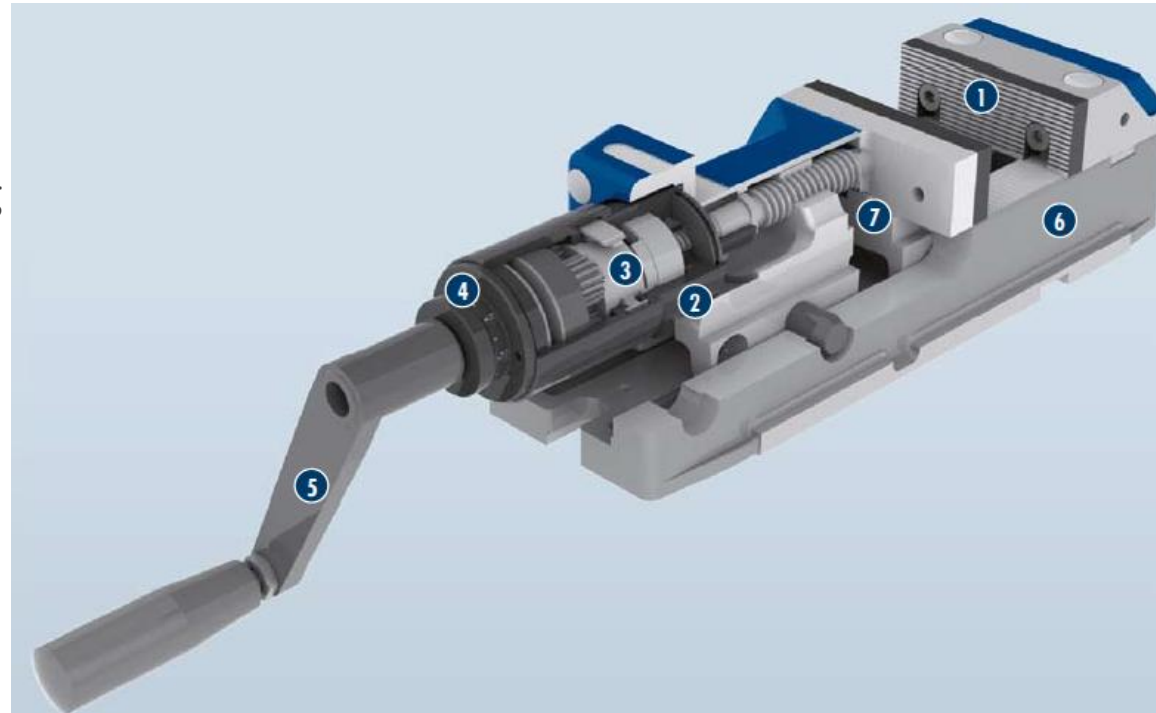
- von Hand einstellbar bis 60 kN
- stufenlos und ohne Werkzeug
- fein dosiert und kraftvoll
- sicher und schnell



KONTEC KSS



1. modulares System
2. 100 % gekapselt
3. mechanische Kraftübertragung
4. Stufenlose Spannkrafteinstellung
5. nur eine Kurbelumdrehung
6. niedrige Grundplatte
7. Innenliegende Schieberführung



Funktion

Spannen mit Sensokraft

Mechanisch Spannen mit stufenloser Feinabstimmung

Nur eine Kurbelumdrehung

10 % bis 100 % der Spannkraft mit nur einer Kurbelumdrehung. Und das mit immer gleicher Kurbelendstellung

Gekapselte Kraftübertragungskassette

Kraft- und Einstellmechanik vollständig geschützt vor Staub, Spänen und Kühlschmiermittel. Daher kein Verschleiß und kein Service.

Stufenlose Spannkraft-Voreinstellung

Von Hand einstellbar bis 60 kN. Die mechanische Kraftverriegelung hält die gewünschte Spannkraft sicher und mit höchster Wiederholgenauigkeit – auch bei Vibrationen.

KONTEC KSS

Baukasten



KSS Standard



KSS VS

KONTEC KSS



KONTEC KSS 100/125/160



Maschinenschraubstock KSS Hochdruckspannsystem Standard-Version

Lieferumfang

Backen (profiliert), Handkurbel, 4 Spannpratzen

KONTEC KSS VS 100/125/160



Maschinenschraubstock KSS Hochdruckspannsystem mit vergrößerter Spannweite

Lieferumfang

Backen (profiliert), Handkurbel, 4 Spannpratzen, VS-
Backen für vergrößerte Spannweite

Superior Clamping and Gripping



J. Lehmann

Jens Lehmann, deutsche Torwartlegende,
seit 2012 Markenbotschafter des
Familienunternehmens SCHUNK



www.schunk.com