

Montageanleitung

KAS / KV

Kabelstecker und Kabelverlängerung



Superior Clamping and Gripping

SCHUNK ®

Impressum

Urheberrecht:

Diese Anleitung ist urheberrechtlich geschützt. Urheber ist die SCHUNK GmbH & Co. KG. Alle Rechte vorbehalten.

Technische Änderungen:

Änderungen im Sinne technischer Verbesserungen sind uns vorbehalten.

Dokumentenummer: 389163

Auflage: 04.00 | 02.12.2022 | de

Sehr geehrte Kundin,

sehr geehrter Kunde,

vielen Dank, dass Sie unseren Produkten und unserem Familienunternehmen als führendem Technologieausrüster für Roboter und Produktionsmaschinen vertrauen.

Unser Team steht Ihnen bei Fragen rund um dieses Produkt und weiteren Lösungen jederzeit zur Verfügung. Fragen Sie uns und fordern Sie uns heraus. Wir lösen Ihre Aufgabe!

Mit freundlichen Grüßen

Ihr SCHUNK-Team

Customer Management

Tel. +49-7133-103-2503

Fax +49-7133-103-2189

cmg@de.schunk.com



Betriebsanleitung bitte vollständig lesen und produktnah aufbewahren.

Inhaltsverzeichnis

| | | |
|----------|--|----------|
| 1 | Zu dieser Anleitung | 4 |
| 1.1 | Mitgelte Unterlagen..... | 4 |
| 1.2 | Varianten | 4 |
| 2 | Sicherheitshinweise | 5 |
| 3 | Kabelstecker montieren | 6 |
| 3.1 | Kabelstecker mit Bajonettverschluss | 6 |
| 3.2 | Kabelstecker mit Gewindeverschluss M16 | 7 |
| 4 | Kabelverlängerung anschließen | 9 |
| 4.1 | Kabelverlängerung mit Bajonettverschluss..... | 9 |
| 4.1.1 | Merkmale Standardleitung | 9 |
| 4.1.2 | Pin-Belegung 19-polig | 10 |
| 4.1.3 | Pin-Belegung 26-polig | 11 |
| 4.2 | Kabelverlängerung mit Gewindeverschluss M16..... | 11 |
| 4.2.1 | Merkmale Standardleitung | 11 |
| 4.2.2 | Pin-Belegung | 13 |

1 Zu dieser Anleitung

Diese Anleitung enthält wichtige Informationen für einen sicheren und sachgerechten Gebrauch des Produkts.

Die Anleitung ist integraler Bestandteil des Produkts und muss für das Personal jederzeit zugänglich aufbewahrt werden.

Vor dem Beginn aller Arbeiten muss das Personal diese Anleitung gelesen und verstanden haben. Voraussetzung für ein sicheres Arbeiten ist das Beachten aller Sicherheitshinweise in dieser Anleitung.

Neben dieser Anleitung gelten die aufgeführten Dokumente unter ▶ 1.1 [4].

HINWEIS: Abbildungen in dieser Anleitung dienen dem grundsätzlichen Verständnis und können von der tatsächlichen Ausführung abweichen.

1.1 Mitgelieferte Unterlagen

- Allgemeine Geschäftsbedingungen *
- Katalogdatenblatt des gekauften Produkts *

Die mit Stern (*) gekennzeichneten Unterlagen können unter [schunk.com](https://www.schunk.com) heruntergeladen werden.

1.2 Varianten

Diese Anleitung gilt für folgende Varianten:

- KAS / KV mit Amphenol PT Bajonettverschluss, 19-polig
- KAS / KV mit Amphenol PT Bajonettverschluss, 26-polig
- KAS / KV mit Gewindeverschluss M16, 19-polig

2 Sicherheitshinweise

- Werden die Steckverbinder für Spannungen $> 50 V_{\text{eff}}$ gegen Erde eingesetzt, sind die berührbaren Gehäuseteile zuverlässig in die Schutzmaßnahme des Geräts einzubeziehen (gemäß DIN VDE 0100-444, IEC 60364-4-41).
- Steckverbinder dürfen nicht unter Spannung gesteckt oder getrennt werden.
- Die Erdung muss kundenseitig erfolgen.

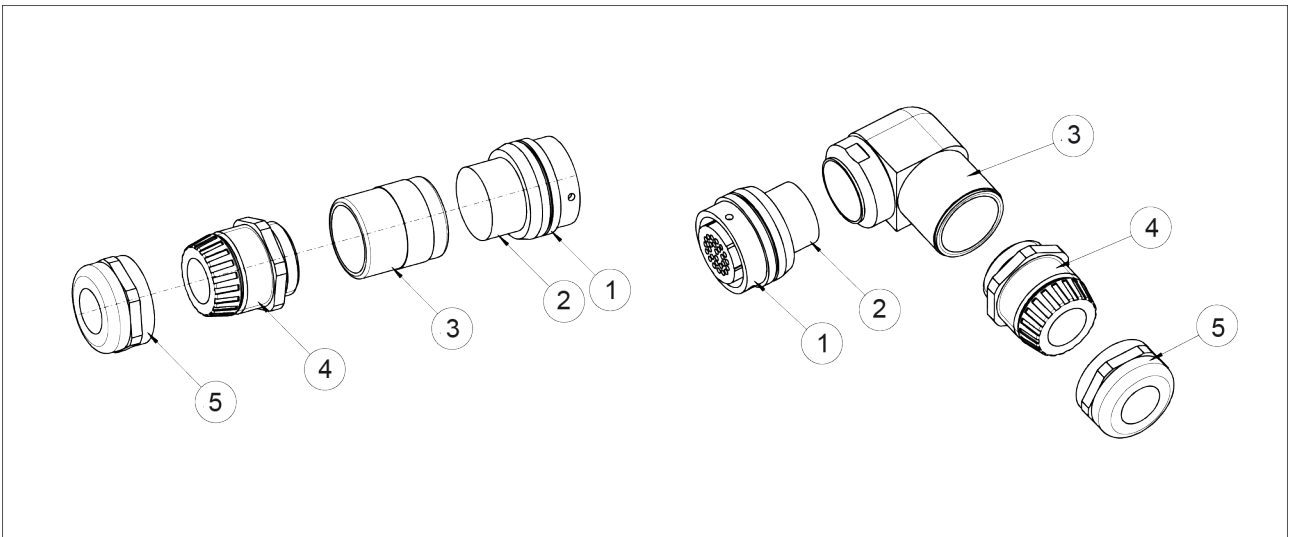
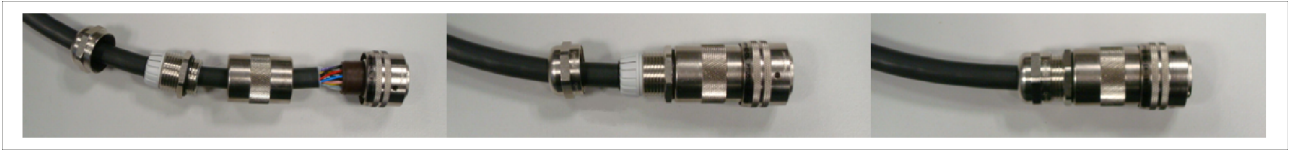
HINWEIS

Für den Kabelstecker gilt die Schutzart IP65 nach IEC 60529 / DIN EN 60529 nur, wenn folgende Kriterien erfüllt sind:

- Alle Pins des Kabelsteckers sind montiert; dies gilt auch für Pins ohne Kabelbelegung.
 - Alle Dichtungen des Kabelsteckers sind montiert und die Verschraubungen sind fest angezogen.
 - Der Kabelstecker ist gesteckt und frei von Belastungen.
-

3 Kabelstecker montieren

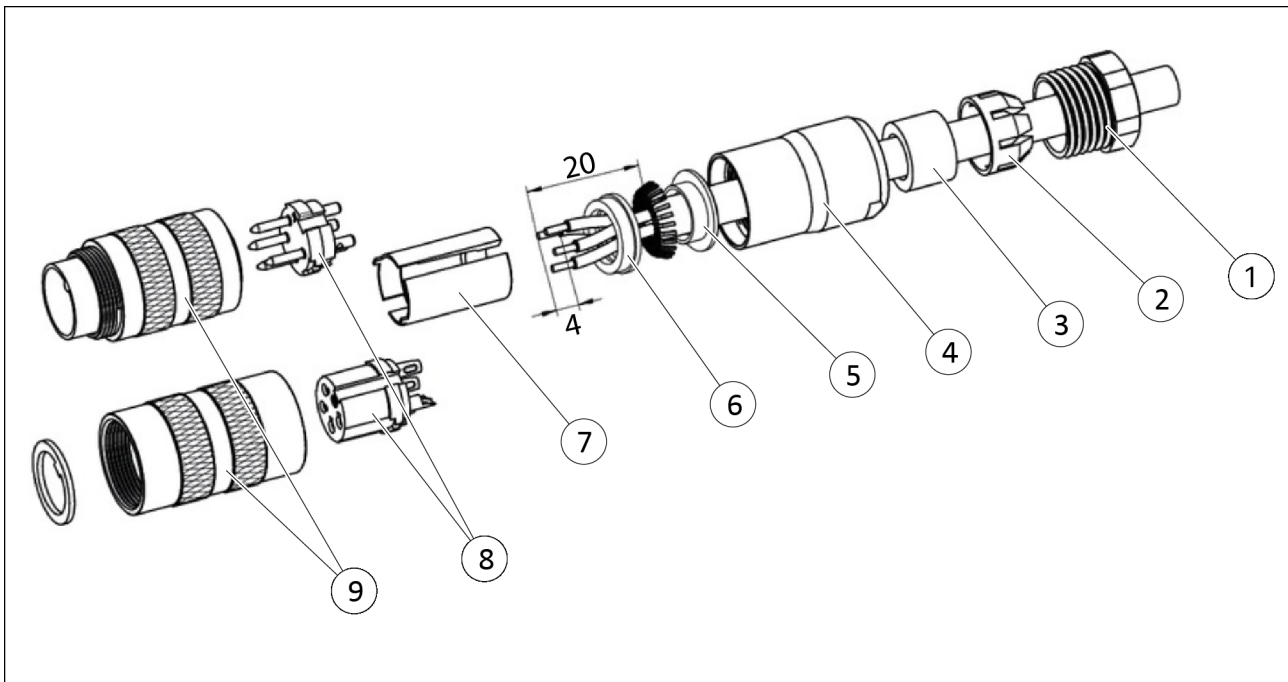
3.1 Kabelstecker mit Bajonettverschluss



1. Druckschraube (5), Zugentlastung (4), Gehäuse (3) und Dichtung (2) auf Kabel auffädeln.
 2. Kabel abmanteln und Kabellitzen abisolieren (ca. 4 mm).
 3. Kabellitzen an Kontakteinsatz (1) löten (Stecker- bzw. Buchseneinsatz).
 4. Kontakteinsatz (1) mit Dichtung (2) in das Gehäuse (3) schieben und verschrauben.
 5. Zugentlastung (4) an das Gehäuse (3) schrauben.
 6. Druckschraube (5) mit Zugentlastung (4) verschrauben.
- ✓ Montage des Kabelsteckers abgeschlossen.

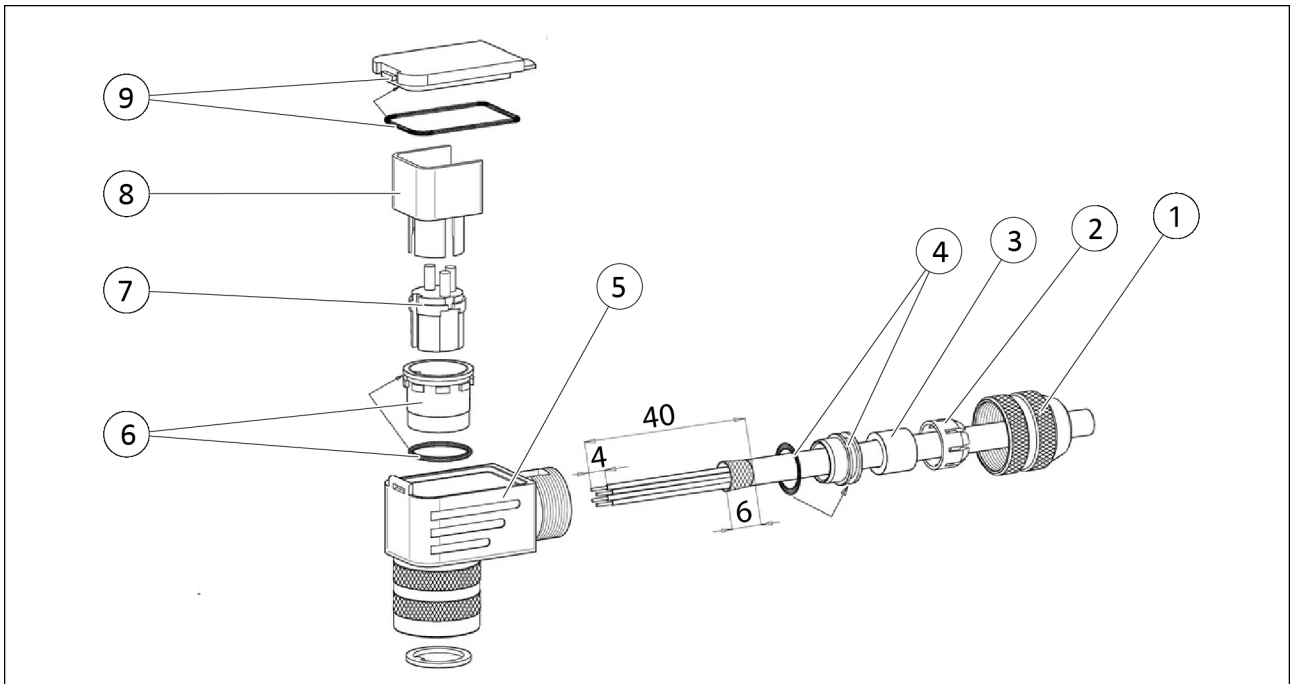
3.2 Kabelstecker mit Gewindeverschluss M16

Gerade Ausführung (mit Schirmklemmring)



1. Druckschraube (1), Klemmkorb (2), Dichtung (3), Kupplungshülse (4) und ersten Schirmklemmring (5) auf Kabel auffädeln.
2. Kabel abmanteln (ca. 20 mm) und Kabellitzen abisolieren (ca. 4 mm).
3. Schirm aufweiten und zweiten Schirmklemmring (6) auffädeln.
4. Kabellitzen an Kontakteinsatz (8) löten (Stecker- bzw. Buchseneinsatz).
5. Beide Schirmklemmringe zusammenschieben und überstehenden Schirm abschneiden.
6. Kontakteinsatz und Schirmklemmringe mit Distanzhülse (7) fixieren.
7. Kupplungshülse (4) über Distanzhülse schieben und mit Gewinding (9) verschrauben.
8. Zur Zugentlastung des Kabels Druckschraube (1) mit Kupplungshülse (4) verschrauben.
- ✓ Montage des Kabelsteckers abgeschlossen.

Abgewinkelte Ausführung (mit Schirmklemmring)



1. Druckschraube (1), Klemmkorb (2), Dichtung (3) und Schirmring mit O-Ring (4) auf das Kabel auffädeln.
 2. Kabel abmanteln (ca. 40 mm) und Kabellitzen abisolieren (ca. 4 mm).
 3. Freiliegenden Schirm auf ca. 6 mm kürzen.
 4. Kabellitzen in das Gehäuse (5) und durch die Deckelöffnung führen.
 5. Druckschraube (1) mit Klemmkorb, Dichtung und Schirmring zum Gehäuse (5) schieben und leicht andrehen.
 6. Kabellitzen an Kontakteinsatz (7) löten (Stecker bzw. Buchseneinsatz).
 7. Kontakteinsatz zusammen mit Positionierhülse (6) und Distanzhülse (8) in das Gehäuse einsetzen.
 8. Deckel mit Deckeldichtung (9) einsetzen und einhaken.
 9. Zur Zugentlastung des Kabels Druckschraube (1) fest mit Gehäuse (5) verschrauben.
- ✓ Montage des Kabelsteckers abgeschlossen.

4 Kabelverlängerung anschließen

HINWEIS

Die nachfolgend dargestellten Pin-Belegungen gelten jeweils nur für den mit einer Standardleitung vorkonfektionierten Zustand.

4.1 Kabelverlängerung mit Bajonettverschluss

4.1.1 Merkmale Standardleitung

HINWEIS

Vorkonfektionierte Kabelstecker

Die folgenden Hinweise gelten nur für die Standardleitung, die für vorkonfektionierte Kabelstecker mit Bajonettverschluss verwendet wird.

Anwendung

Anwendung als Steuerleitung in trockenen oder nassen Räumen für den Einsatz an Montage- und Schweißrobotern, Dreh- und Schwenktischen bei gleichzeitiger Biege- und Torsionsbelastung und überall dort, wo keine definierte Leitungsführung möglich ist.

Merkmale

- Flammwidrig und adhäsionsarm
- Beständig gegen Hydrolyse, Mikroben, UV-Strahlung und Ozon, Fette, Kühlflüssigkeiten und Schmiermittel
- Ölbeständig
- RoHS-konform
- Konform zur Richtlinie 2006/95/EG (Niederspannungsrichtlinie)

Technische Daten

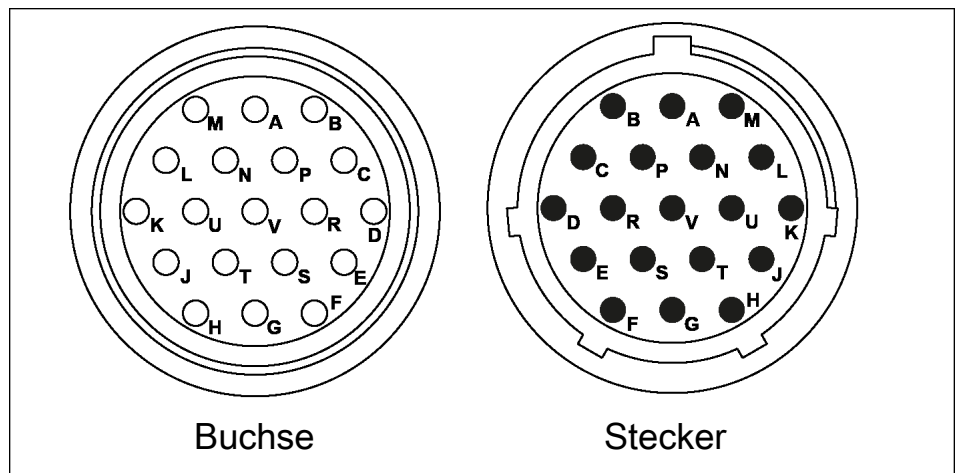
| Bezugsgröße | Wert |
|------------------------------|--|
| Aderkennung | Farbig gemäß DIN 47100 |
| Verseilung | 26 Adern 0.25 mm ² |
| Außenmantelwerkstoff | PUR |
| Mantelfarbe | Schwarz (ähnlich RAL 9005) |
| Nennspannung | 48 V |
| Kleinster Biegeradius fest | 5 x d |
| Kleinster Biegeradius bewegt | 10 x d |
| Verfahrgeschwindigkeit | Max. 3 m/s; Torsion: 25 Zyklen/min |
| Verfahrweg | Max. 10 m |
| Beschleunigung | Max. 10 m/s ² |
| Torsionswinkel | ±270 ° (bei Leitungslänge min. 80 x d) |

| Bezugsgröße | Wert |
|---|-----------------------------|
| Betriebstemperatur bewegt, min. / max. [°C] | -30 °C / +80 °C |
| Brandverhalten | Flammwidrig nach UL758/1581 |
| Außendurchmesser | 10.50 ±0.30 mm |
| Gewicht | 149.0 kg/km |

HINWEIS

Die folgenden Hinweise gelten nur für die Standardleitung, die für vorkonfektionierte Kabelstecker mit Gewindeverschluss M16 verwendet wird.

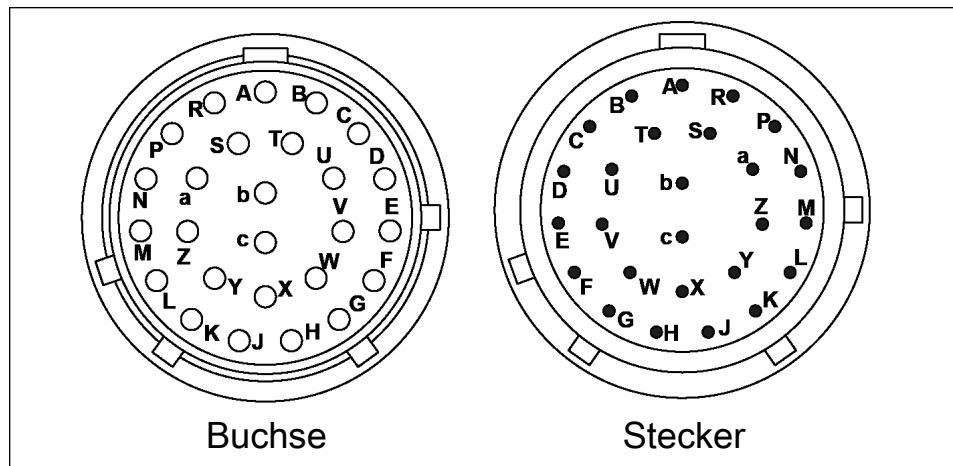
4.1.2 Pin-Belegung 19-polig



19-poliger Kabelstecker - 26 adrig - Adernquerschnitt 0,25 mm²

| | | | |
|---|---------|---|--------------|
| A | Weiß | L | Grau / Rosa |
| B | Braun | M | Rot / Blau |
| C | Grün | N | Weiß / Grün |
| D | Gelb | P | Braun / Grün |
| E | Grau | R | Weiß / Gelb |
| F | Rosa | S | Gelb / Braun |
| G | Blau | T | Weiß / Grau |
| H | Rot | U | Grau / Braun |
| J | Schwarz | V | Weiß / Rosa |
| K | Violett | | |

4.1.3 Pin-Belegung 26-polig



26-poliger Kabelstecker - 26 adrig - Adernquerschnitt 0,25 mm²

| | | | |
|---|-------------|---|-----------------|
| A | Weiß | P | Braun / Grün |
| B | Braun | R | Weiß / Gelb |
| C | Grün | S | Gelb / Braun |
| D | Gelb | T | Weiß / Grau |
| E | Grau | U | Grau / Braun |
| F | Rosa | V | Weiß / Rosa |
| G | Blau | W | Rosa / Braun |
| H | Rot | X | Weiß / Blau |
| J | Schwarz | Y | Braun / Blau |
| K | Violett | Z | Weiß / Rot |
| L | Grau / Rosa | a | Braun / Rot |
| M | Rot / Blau | b | Weiß / Schwarz |
| N | Weiß / Grün | c | Braun / Schwarz |

4.2 Kabelverlängerung mit Gewindeverschluss M16

4.2.1 Merkmale Standardleitung

HINWEIS

Die folgenden Hinweise gelten nur für die Standardleitung, die für vorkonfektionierte Kabelstecker mit Gewindeverschluss M16 verwendet wird.

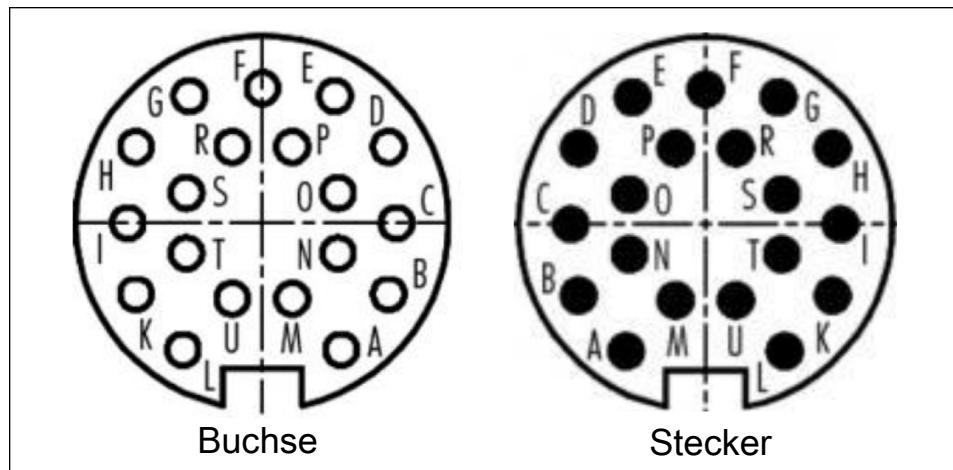
Anwendung

Anwendung als Steuerleitung in trockenen oder nassen Räumen für den Einsatz an Montage- und Schweißrobotern, Dreh- und Schwenktischen bei gleichzeitiger Biege- und Torsionsbelastung und überall dort, wo keine definierte Leitungsführung möglich ist.

Technische Daten

| Bezugsgröße | Wert |
|---|--|
| Aderkennung | Farbig gemäß DIN 47100 |
| Verseilung | 26 Adern 0.25 mm ² |
| Außenmantelwerkstoff | PUR |
| Mantelfarbe | Schwarz (ähnlich RAL 9005) |
| Nennspannung | 48 V |
| Kleinster Biegeradius fest | 5 x d |
| Kleinster Biegeradius bewegt | 10 x d |
| Verfahrgeschwindigkeit | Max. 3 m/s; Torsion: 25 Zyklen/min |
| Verfahrweg | Max. 10 m |
| Beschleunigung | Max. 10 m/s ² |
| Torsionswinkel | ±270 ° (bei Leitungslänge min. 80 x d) |
| Betriebstemperatur bewegt, min. / max. [°C] | -30 °C / +80 °C |
| Brandverhalten | Flammwidrig nach UL758/1581 |
| Außendurchmesser | 10.50 ±0.30 mm |
| Gewicht | 149.0 kg/km |

4.2.2 Pin-Belegung

19-poliger Kabelstecker - Adernquerschnitt 0,25 mm²

| | | | |
|---|--------------|---|--------------|
| A | Blau | L | Braun |
| B | Grau / Rosa | M | Orange |
| C | Rot / Blau | N | Grau / Braun |
| D | Weiß / Grün | O | Violett |
| E | Schwarz | P | Weiß |
| F | Braun / Grün | R | Rot |
| G | Rosa | S | Grau |
| H | Weiß / Gelb | T | Gelb |
| I | Grün | U | Hellbraun |
| K | Gelb / Braun | | |



SCHUNK GmbH & Co. KG
Spann- und Greiftechnik

Bahnhofstr. 106 - 134
D-74348 Lauffen/Neckar
Tel. +49-7133-103-0
Fax +49-7133-103-2399
info@de.schunk.com
schunk.com

Folgen Sie uns | *Follow us*

