



# Montage- und Betriebsanleitung

## MMS 22-PI2 / MMSK 22-PI2

### Magnetschalter

Original Betriebsanleitung

Hand in hand for tomorrow

## Impressum

### **Urheberrecht:**

Diese Anleitung ist urheberrechtlich geschützt. Urheber ist die SCHUNK SE & Co. KG.  
Alle Rechte vorbehalten.

### **Technische Änderungen:**

Änderungen im Sinne technischer Verbesserungen sind uns vorbehalten.

**Dokumentenummer:** 389760

**Auflage:** 02.00 | 07.08.2025 | de

Sehr geehrte Kundin,  
sehr geehrter Kunde,  
vielen Dank, dass Sie unseren Produkten und unserem Familienunternehmen als führendem  
Technologieausrüster für Roboter und Produktionsmaschinen vertrauen.  
Unser Team steht Ihnen bei Fragen rund um dieses Produkt und weiteren Lösungen jederzeit  
zur Verfügung. Fragen Sie uns und fordern Sie uns heraus. Wir lösen Ihre Aufgabe!  
Mit freundlichen Grüßen  
Ihr SCHUNK-Team

Customer Management  
Tel. +49-7133-103-2503  
Fax +49-7133-103-2189  
cmg@de.schunk.com



**Betriebsanleitung bitte vollständig lesen und produktnah aufbewahren.**

# 1 Allgemein

## 1.1 Zu dieser Anleitung

Diese Anleitung enthält wichtige Informationen für einen sicheren und sachgerechten Gebrauch des Produkts.

Die Anleitung ist integraler Bestandteil des Produkts und muss für das Personal jederzeit zugänglich aufbewahrt werden.

Vor dem Beginn aller Arbeiten muss das Personal diese Anleitung gelesen und verstanden haben. Voraussetzung für ein sicheres Arbeiten ist das Beachten aller Sicherheitshinweise in dieser Anleitung.

### 1.1.1 Darstellung der Warnhinweise

Zur Verdeutlichung von Gefahren werden in den Warnhinweisen folgende Signalworte und Symbole verwendet.

#### **ACHTUNG**

##### **Sachschaden!**

Informationen zur Vermeidung von Sachschäden.

---

### 1.1.2 Mitgeltende Unterlagen

- Allgemeine Geschäftsbedingungen \*
- Katalogdatenblatt des gekauften Produkts \*
- Montage- und Betriebsanleitung des SCHUNK-Moduls, an dem der Sensor montiert wird \*

Die mit Stern (\*) gekennzeichneten Unterlagen können unter [schunk.com/downloads](https://www.schunk.com/downloads) heruntergeladen werden.

### 1.1.3 Varianten

Diese Anleitung gilt für folgende Varianten:

- MMS 22-PI2 / MMSK 22-PI2
- MMS 22-PI2 / MMSK 22-PI2 -SA, mit seitlichem Kabelabgang
- MMS 22-PI2 / MMSK 22-PI2 -HD, mit Gehäuse aus Edelstahl

## 1.2 Gewährleistung

Die Gewährleistung beträgt 24 Monate ab Lieferdatum Werk bei bestimmungsgemäßem Gebrauch unter folgenden Bedingungen:

- Beachten der mitgeltenden Unterlagen, ▶ 1.1.2 [📄 3]
- Beachten der Umgebungs- und Einsatzbedingungen, ▶ 2.3 [📄 5]

## 1.3 Lieferumfang

Der Lieferumfang beinhaltet:

- Magnetschalter MMS 22-PI2 / MMSK 22-PI2 in der bestellten Variante
- Montage- und Betriebsanleitung
- Magnetteachwerkzeug, Identnummer 301030

## 2 Grundlegende Sicherheitshinweise

### 2.1 Bestimmungsgemäße Verwendung

Das Produkt (Sensor) dient dem Erfassen von zwei Positionen eines SCHUNK-Produkts über eine magnetische Schaltnocke oder ein spezifisches Magnetfeld.

- Das Produkt ist zum Einbau in eine Maschine/Anlage bestimmt. Die für die Maschine/Anlage zutreffenden Richtlinien müssen beachtet und eingehalten werden.
- Das Produkt darf ausschließlich im Rahmen seiner technischen Daten verwendet werden, ▶ 3 [ 7].

### 2.2 Nicht bestimmungsgemäße Verwendung

Das Produkt ist kein Sicherheitsbauteil im Sinne der EG Maschinenrichtlinie 2006/42/EG und darf nicht in sicherheitsbezogenen Teilen von Maschinensteuerungen verwendet werden.

### 2.3 Umgebungs- und Einsatzbedingungen

#### Anforderungen an die Umgebungs- und Einsatzbedingungen

Durch falsche Umgebungs- und Einsatzbedingungen können Gefahren von dem Produkt ausgehen, die zu schweren Verletzungen und erheblichen Sachschäden führen können und/oder die Lebensdauer des Produkts deutlich verringern.

- Sicherstellen, dass das Produkt nur im Rahmen seiner definierten Einsatzparameter verwendet wird, ▶ 3 [ 7].
- Sicherstellen, dass die Umgebung frei von Spritzwasser und Dämpfen sowie von Abriebs- oder Prozessstäuben ist. Ausgenommen hiervon sind Produkte, die speziell für verschmutzte Umgebungen ausgelegt sind.

### 2.4 Bauliche Veränderungen

#### Durchführen von baulichen Veränderungen

Durch Umbauten, Veränderungen und Nacharbeiten, z. B. zusätzliche Gewinde, Bohrungen, Sicherheitseinrichtungen, können Funktion oder Sicherheit beeinträchtigt oder Beschädigungen am Produkt verursacht werden.

- Bauliche Veränderungen nur mit schriftlicher Genehmigung von SCHUNK durchführen.

## 2.5 Personalqualifikation

### Unzureichende Qualifikation des Personals

Wenn nicht ausreichend qualifiziertes Personal Arbeiten an dem Produkt durchführt, können schwere Verletzungen und erheblicher Sachschaden verursacht werden.

- Alle Arbeiten durch dafür qualifiziertes Personal durchführen lassen.
- Vor Arbeiten am Produkt muss das Personal die komplette Anleitung gelesen und verstanden haben.
- Landesspezifische Unfallverhütungsvorschriften und die allgemeinen Sicherheitshinweise beachten.

### 3 Technische Daten

Bezeichnung	MMS 22-PI2 / MMSK 22-PI2
Umgebungstemperatur [°C]	
Min.	- 20
Max.	+ 80
Nennspannung [VDC]	24
Min.	10
Max.	30
Schutzart IP	67

Weitere technische Daten enthält das Katalogdatenblatt. Es gilt jeweils die letzte Fassung.

## 4 Montage und Einstellungen

### 4.1 Mechanischer Anschluss

#### **ACHTUNG**

##### **Sachschaden durch falsche Biegeradien!**

Wenn der Biegeradius des Kabels unterschritten wird, kann das Produkt beschädigt werden.

- Entsprechenden Angaben siehe Katalogdatenblatt.

#### **ACHTUNG**

##### **Beschädigung des Sensors bei der Montage möglich!**

- Maximales Anzugsdrehmoment beachten.

Ferromagnetische Bauteile verändern die Schaltpositionen des Sensors, z. B. Adapterplatte aus Baustahl. Bei ferromagnetischen Adapterplatten:

- Zuerst Modul auf Adapterplatte montieren.
- Danach Schaltposition des Sensors einstellen.

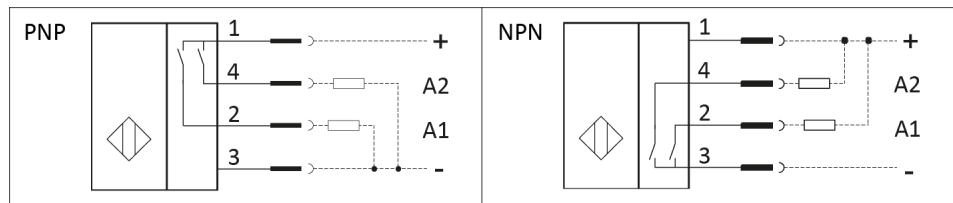
#### **HINWEIS**

- Sensor nicht als Sicherheitsbauteil verwenden.
- Nicht am Kabel des Sensors ziehen.
- Kabel und Stecker so befestigen, dass sie nicht gespannt sind und sich im Betrieb nicht bewegen können.
- Zulässigen Biegeradius des Kabels nicht unterschreiten.
- Kontakt des Sensors mit harten Gegenständen sowie Chemikalien (z. B. Salpeter-, Chrom- und Schwefelsäure) vermeiden.

Der Sensor ist ein elektronisches Bauteil, welches empfindlich auf hochfrequente Störungen oder elektromagnetische Felder reagieren kann.

- Prüfen, ob der Abstand des Sensors zu hochfrequenten Störquellen und deren Zuleitung ausreichend ist.

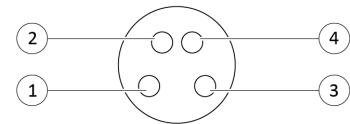
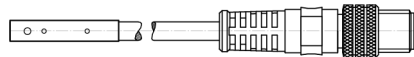
## 4.2 Elektrischer Anschluss



**Schaltungsart:** PNP oder NPN

**Schaltfunktion:** Schließer

Stecker M8

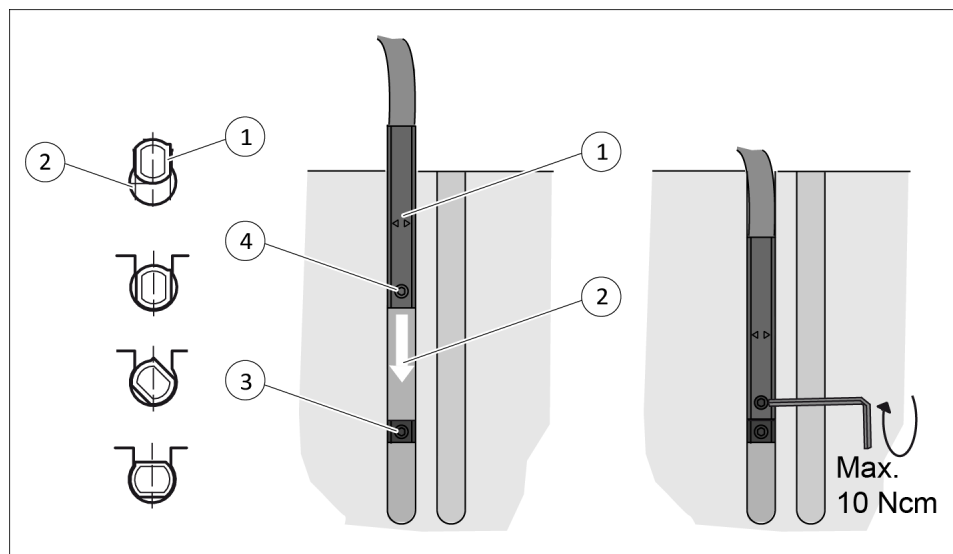


2 m Kabel, offene Litze



1	Braun	+ 10 bis 30 V DC	3	Blau	GND
2	Weiß	Ausgang 1	4	Schwarz	Ausgang 2

## 4.3 Sensor montieren und anschließen



*Mechanischer Anschluss*

1. Sensor (1) in die Nut (2) eindrehen  
**Oder:** Sensor (1) in die Nut (2) schieben, bis dieser am Klemmschlag (3) anliegt.
2. Sensor (1) mit Gewindestift fixieren.  
 ⇨ Anzugsdrehmoment von maximal 10 Ncm beachten.
3. Sensor (1) anschließen und Kabel befestigen.

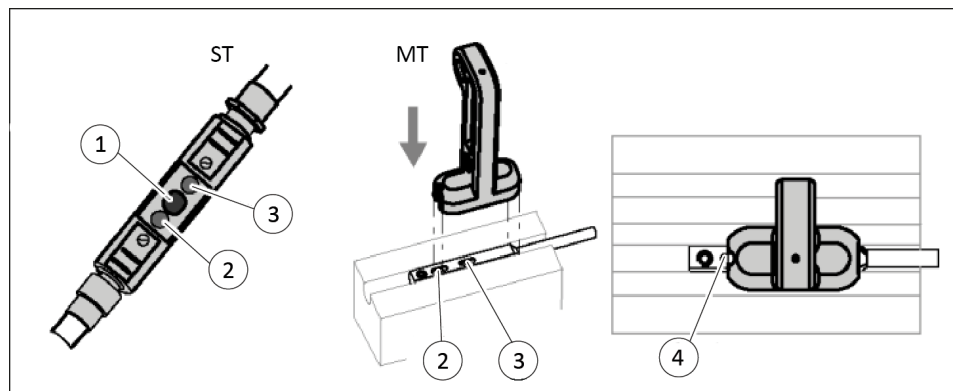
## 4.4 Sensor einstellen

### Schaltpunkte einstellen – Teachmodus

#### HINWEIS

Die Differenz zwischen Teach- und Arbeitstemperatur darf maximal 30 K betragen.

1. Modul in Schaltposition bringen.
2. Magnet-Teachwerkzeug (MT) für mindestens 2 s auf den Sensor (4) platzieren  
**Oder:** Taster (1) am Stecker-Teachwerkzeug (ST) mindestens 2 s drücken.  
 ⇒ LED (2) blinkt nach 2 s.
3. MT entfernen  
**Oder:** Taster (1) am ST loslassen.  
 Für Schaltpunkt 1: Weiter mit dem nächsten Schritt.  
 Für Schaltpunkt 2: 10 s warten, bis LED (3) blinkt, dann weiter mit dem nächsten Schritt.
4. MT für mindestens 0,3 s wieder auf dem Sensor platzieren, dann entfernen.  
**Oder:** Taster (1) am ST mindestens 0,3 s drücken und dann loslassen.
5. 2 s warten.  
 ⇒ LED (2) oder LED (3) leuchtet dauerhaft



ST Stecker-Teachwerkzeug

MT Magnet-Teachwerkzeug

#### HINWEIS

Der Einstellvorgang wird nach 30 s abgebrochen, wenn das MT nicht erneut platziert wird, oder der Taster (1) am ST nicht gedrückt wird. Die LED (2) blinkt 2 s schnell, wenn das Magnetfeld zu groß oder zu klein ist. Wenn es zu einem doppelten oder einem ungeeignetem Schaltpunkt kommt, sollte der Sensor (4) um 2 mm verschoben und neu eingelernt werden.

## Hysterese einstellen

Durch das Einstellen der Hysterese kann der Ausschaltpunkt der Endlage manuell angepasst werden.

Je nach Magnetfeld ergibt sich eine minimale und maximale Hysterese und damit der Abstand zwischen Einschalt- und Ausschaltpunkt. Beim Einstellen der Hysterese verhindert der Sensor eine zu kleine Hysterese. Wird der Ausschaltpunkt zu weit entfernt vom Einschaltpunkt eingelernt, wird automatisch der Ausschaltpunkt nahe am Einschaltpunkt verwendet. Der Ausschaltpunkt muss dann näher am Einschaltpunkt eingelernt werden.

1. Modul in Position *Ausschaltpunkt* bringen.
2. MT für mindestens 5 s auf den Sensor (4) platzieren  
**Oder:** Taster (1) am ST mindestens 5 s drücken.  
 ⇒ LED (2) blinkt nach 2 bis 5 s und geht dann aus.
3. MT schnell entfernen  
**Oder:** Taster (1) am ST loslassen.  
 ⇒ LED (2) zeigt durch Leuchten aktuellen Schaltpunkt an, ansonsten blinkt die LED (2).  
 Für Ausschaltpunkt 1: Weiter mit dem nächsten Schritt.  
 Für Ausschaltpunkt 2: 10 s warten, bis LED (3) durch Leuchten den aktuellen Schaltpunkt anzeigt, andernfalls blinkt LED (3), dann weiter mit dem nächsten Schritt..
4. MT mindestens 0,3 s wieder auf den Sensor (4) platzieren, dann schnell entfernen  
**Oder:** Taster (1) am ST mindestens 0,3 s drücken.
5. 2 s warten. Nach ca. 2 s blinkt die LED (2) zweimal wenn das Feld nicht zu groß ist, sonst 2 s schnell.

---

## HINWEIS

Je nach Magnetfeld ergibt sich eine minimale und maximale Hysterese und damit der Abstand zwischen Einschalt- und Ausschaltpunkt. Wird der Ausschaltpunkt zu weit entfernt vom Einschaltpunkt eingelernt, wird automatisch der Ausschaltpunkt nahe am Einschaltpunkt verwendet. Dann muss der Ausschaltpunkt näher am Einschaltpunkt eingelernt werden.

---

## 5 Fehlerbehebung

### 5.1 Sensor schaltet nicht

1. Prüfen, ob das Sensorkabel gebrochen ist.
2. Prüfen, ob die Spannung am Sensor innerhalb des zulässigen Bereichs liegt, ▶ 3 [ 7].
3. Prüfen, ob die LED an der zu erfassenden Position leuchtet und der Sensor schaltet.

---

#### HINWEIS

Leuchtet die LED nicht oder schaltet der Sensor nicht, an den Service von SCHUNK wenden.

---

### 5.2 Sensor schaltet, aber nicht wie gewünscht

Mögliche Ursache	Störquelle	Maßnahmen zur Behebung
Der Sensor wird durch fremde Magnetfelder bzw. weichmagnetische Stoffe (Fe) gestört bzw. beeinflusst.	Motoren (Spulen)	Abstand zwischen Sensor und Störquellen erweitern (bis der Sensor richtig schaltet).
	Relais	
	Linearmotoren	
	Elektrisches Schweißen	
	Magnetisierte Werkstücke (Werkstücke aus Eisen (Fe) oder ähnlichen Materialien)	Fingeraufsätze aus Aluminium verwenden.
	Magnetisierte Bauteile und Werkzeuge aus Fe (Adapterplatten, Schrauben oder Innensechskant usw.)	Aluminiumhaltige Bauteile verwenden, bei Schrauben wird V4A empfohlen.
Der Sensor wird von einem anderen Sensor beeinflusst.	Gleiches oder ähnliches Produkt	Abstand zwischen den Sensoren auf mindestens 2 mm vergrößern.
Der Sensor wird durch Ablagerungen von magnetischen Spänen in der Nähe (im Luftspalt) beeinflusst.	Flüssigkeiten mit magnetischen Spänen oder Ähnliches	Regelmäßig das direkte Umfeld des Sensors reinigen. (Je höher die Belastung durch solche Flüssigkeiten ist, um so häufiger muss gereinigt werden.)
Der Sensor wird vom direkten Nachbarmodul beeinflusst.	Integrierte Magnete im Kolben des Nachbarmoduls	Abstand zum Nachbarmodul auf mindestens 10 mm vergrößern.

---

#### HINWEIS

Wenn die genannten Maßnahmen nicht zur Behebung des Fehlers führen: Zur Fehlerbehebung an den Service von SCHUNK wenden.

---

## 6 EU-Konformitätserklärung

Hersteller/ Inverkehrbringer	SCHUNK SE & Co. KG Spanntechnik   Greiftechnik   Automatisierungstechnik Bahnhofstr. 106 – 134 D-74348 Lauffen/Neckar
Produktbezeichnung:	Magnetschalter MMS 22-PI2 / MMSK 22-PI2
Ident.-Nr.	0301130, 0301131, 0301132, 0301133, 0301180, 0301181, 0301182, 0301183, 0301186, 0301187, 0301188, 0301189

Hiermit erklären wir in alleiniger Verantwortung, dass das Produkt den Vorschriften der nachfolgend genannten Richtlinien zum Zeitpunkt der Erklärung entspricht.  
Bei Veränderungen am Produkt verliert diese Erklärung ihre Gültigkeit.

- **Elektromagnetische Verträglichkeit (EMV-Richtlinie) 2014/30/EU**

Angewandte harmonisierte Normen, insbesondere:

EN IEC 61000-6-2:2019	Elektromagnetische Verträglichkeit (EMV) – Teil 6-2: Fachgrundnormen – Störfestigkeit für Industriebereiche
EN 61000-6-4:2007 + A1:2011	Elektromagnetische Verträglichkeit (EMV) – Teil 6-4: Fachgrundnormen – Störaussendung für Industriebereiche IEC 61000-6-4:2006 + A1:2010
EN 60947-5-2:2007 + A1:2012	Niederspannungsschaltgeräte – Teil 5-2: Steuergeräte und Schaltelemente – Näherungsschalter (IEC 60947-5-2:2007 + A1:2012)
EN 61000-4-4: 2013-04	Elektromagnetische Verträglichkeit (EMV) – Teil 4-4: Prüf- und Messverfahren – Prüfung der Störfestigkeit gegen schnelle transiente elektrische Störgrößen/Burst (IEC 61000-4-4:2012)
EN 61000-4-6: 2014	Elektromagnetische Verträglichkeit (EMV) – Teil 4-6: Prüf- und Messverfahren – Störfestigkeit gegen leitungsgeführte Störgrößen, induziert durch hochfrequente Felder (IEC 61000-4-6:2013)

Unterzeichnet für und im Namen von: SCHUNK SE & Co. KG

Lauffen/Neckar, August 2025

i.V. Nico Peper;  
Director Software and Electronics;  
Technology & Innovation

## 7 Information zur RoHS-Richtlinie, REACH-Verordnung und zu besonders besorgniserregenden Inhaltsstoffen (SVHC)

### RoHS-Richtlinie

Produkte von SCHUNK werden im Sinne der Richtlinie 2011/65/EU und deren Erweiterung 2015/863/EU „zur Beschränkung der Verwendung bestimmter gefährlicher Stoffe in Elektro- und Elektronikgeräten (RoHS)“ als „ortsfeste Großanlagen“ oder als „ortsfeste industrielle Großwerkzeuge“ eingestuft oder erfüllen ihre bestimmungsgemäße Funktion nur als Teil einer/eines solchen. Damit fallen Produkte von SCHUNK zum gegenwärtigen Zeitpunkt nicht in den Geltungsbereich der Richtlinie.

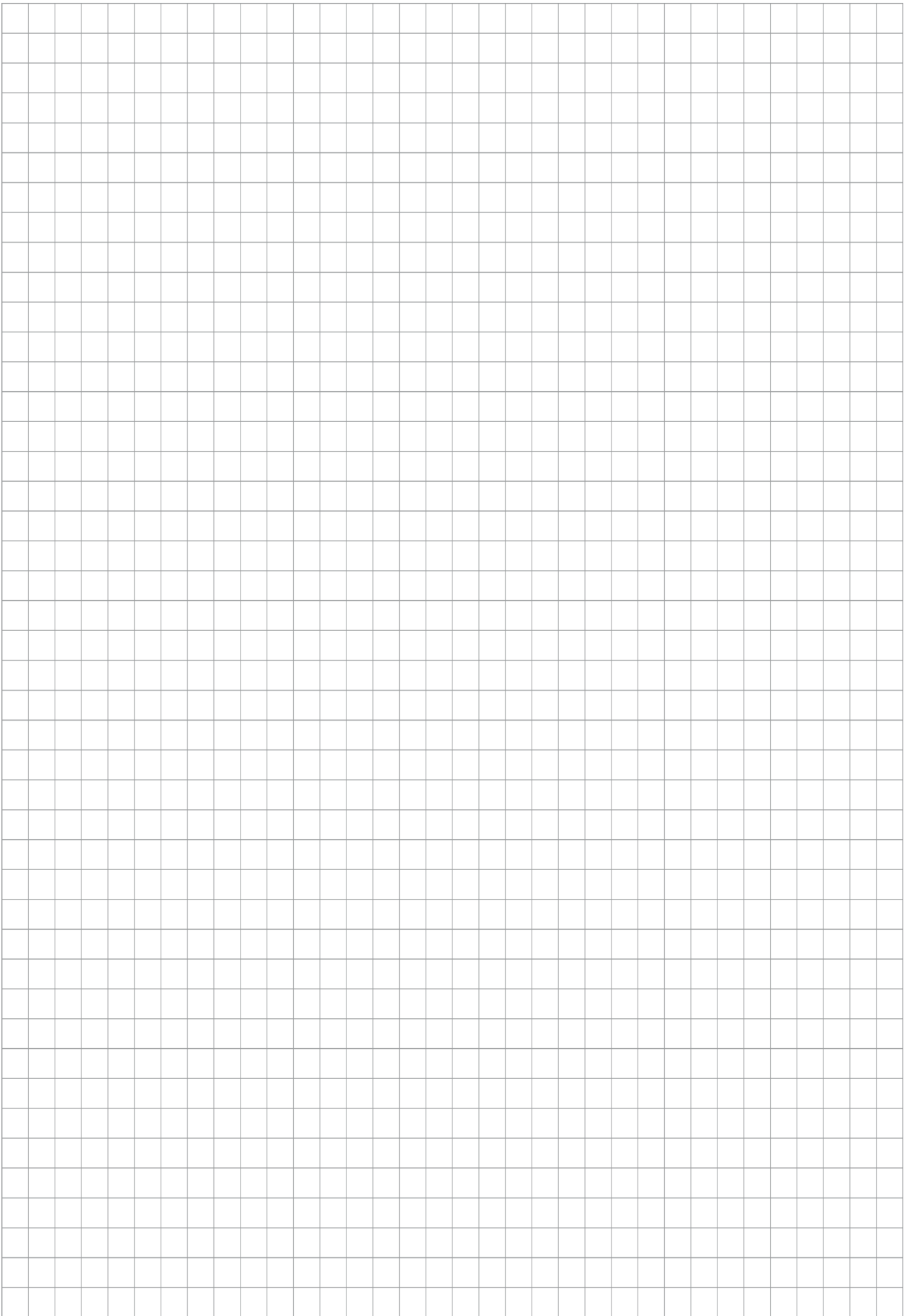
### REACH-Verordnung

Produkte von SCHUNK entsprechen uneingeschränkt den Regelungen der Verordnung (EG) Nr. 1907/2006 "zur Registrierung, Bewertung, Zulassung und Beschränkung chemischer Stoffe (REACH)" und deren Erweiterung 2022/477. SCHUNK legt großen Wert darauf, für Mensch und Umwelt bedenkliche Chemikalien nach Möglichkeit vollständig zu vermeiden. Nur in seltenen Ausnahmefällen enthalten Produkte von SCHUNK SVHC-Stoffe der Kandidatenliste mit einem Massegehalt über 0,1 %. Gemäß Artikel 33, Absatz 1 der Verordnung (EG) Nr. 1907/2006 kommt SCHUNK seiner Informationspflicht zur "Weitergabe von Informationen über Stoffe in Erzeugnissen" nach und führt betroffene Komponenten und verwendete Stoffe in einer Übersicht unter [schunk.com/SVHC](https://www.schunk.com/SVHC) auf.



Lauffen/Neckar, August 2025

Dr.-Ing. Manuel Baumeister,  
Head of Systems Engineering,  
Technology & Innovation





**SCHUNK SE & Co. KG**  
Spanntechnik | Greiftechnik | Automatisierungstechnik

Bahnhofstr. 106 - 134  
D-74348 Lauffen/Neckar  
Tel. +49-7133-103-0  
info@de.schunk.com  
schunk.com

Folgen Sie uns | *Follow us*



Wir drucken nachhaltig | *We print sustainable*