

Spannklauenkästen SPK

Handspannfutter

Superior Clamping and Gripping



Produktübersicht



Greifsysteme

Spanntechnik



Spannbacken



Stationäre
Spannsysteme



Drehfutter



Werkzeughalter
Systeme



Hydro-
Dehnspanntechnik



Handspannfutter



Kraftspannfutter mit
Backenschnell-
wechselsystem



Kraftspann-
futter mit
Durchgangs-
bohrung



Kraftspann-
futter ohne
Durchgangs-
bohrung



Pneumatische
Vorderend-
futter



Lünetten

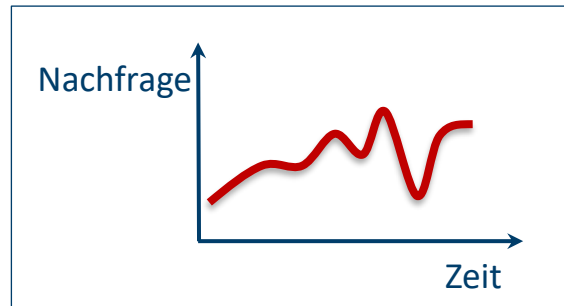
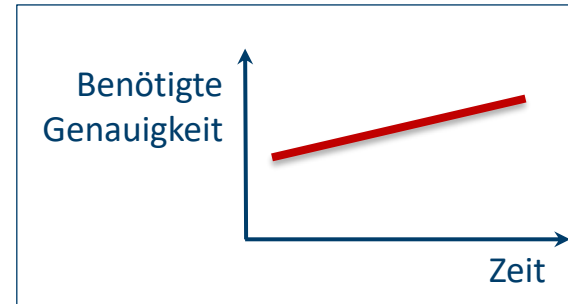
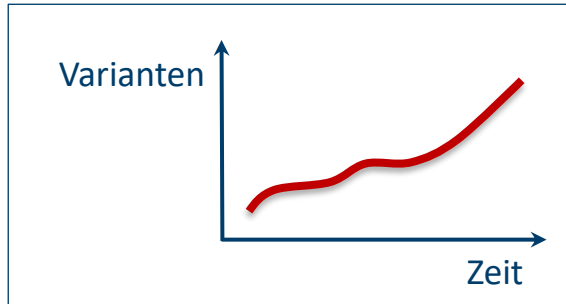


Schnellwechsel-
systeme



Kunden-
spezifische
Lösungen

Ausgangssituation

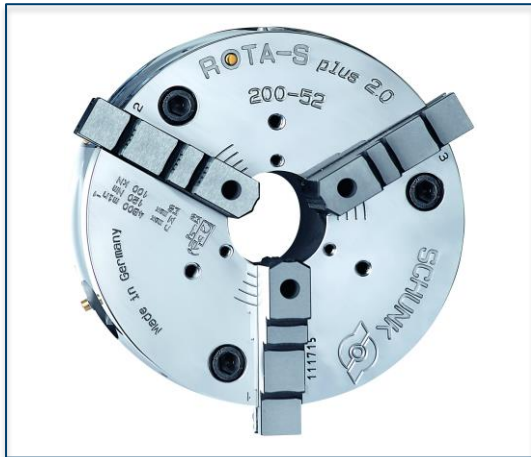


Flexibilität und Rüstzeitoptimierung

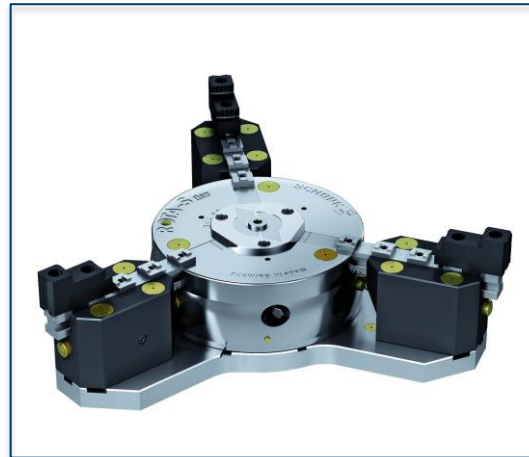
ROTA Übersicht

Handspannfutter

ROTA-S plus 2.0



ROTA-S flex



SPK



SPK

Anwendungsbeispiel



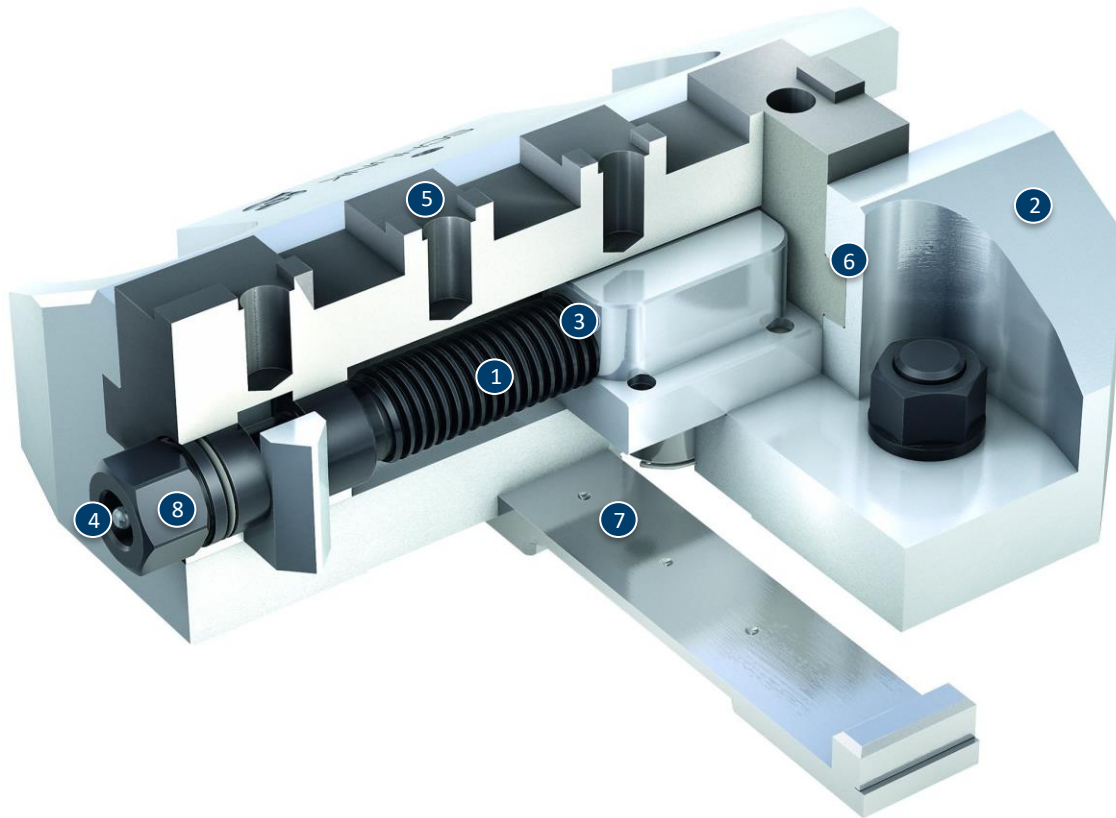
Drehfutter:

SPK 180 mit harten Stufenbacken auf ROTA NCR 1000 mit Zwischenplatte.

Merkmale/Anwendung:

Spannung von kubischen Werkstücken auf Drehmaschine.
Höchste Flexibilität ohne zeitintensiven Abbau des Spannfutters von der Drehspindel.

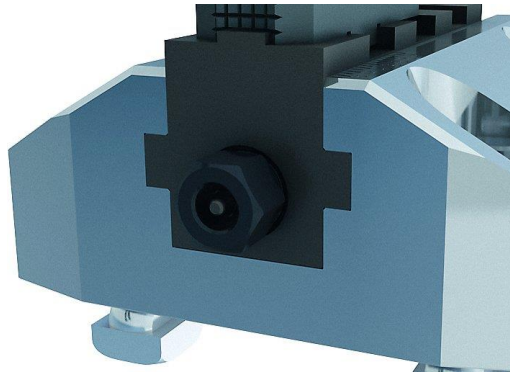
SPK



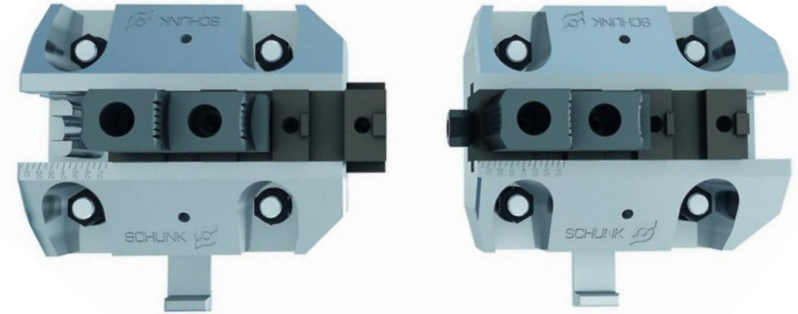
- ① Spindeltrieb
- ② Gehärteter und extrem steifer Grundkörper
- ③ Vollständig gekapselte Spindel
- ④ Optimiertes Schmiersystem
- ⑤ Standard-Backenschnittstelle
- ⑥ Lange Backenführung
- ⑦ Querriegel
- ⑧ Betätigung über Sechskant-Anschluss

SPK

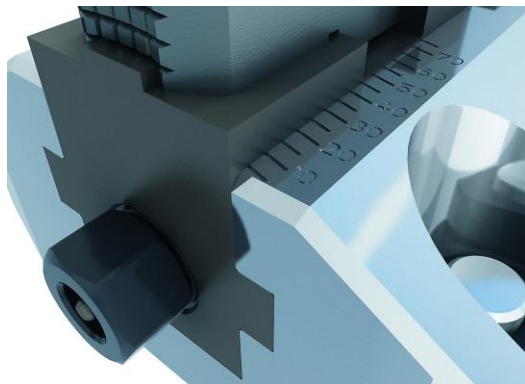
Spindeltrieb mit integrierter Schmierung



Spindel komplett gekapselt



Backenhubanzeige



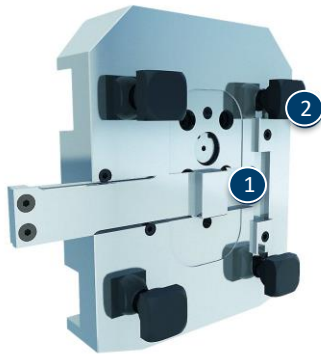
Anpassbare Spurweite



① Anpassbare Spurweite

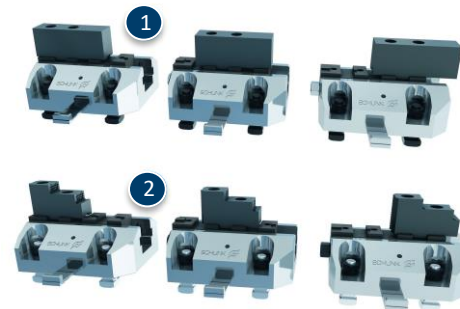
SPK

Unterseite



- 1 Querriegel
- 2 Positioniersteine

Backenanschluss



- 1 SPK 180
- 2 SPK 220/260

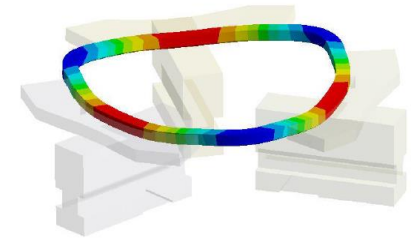
Baureihen SPK

Technische Daten	Max. Drehmoment [Nm]	Max. Spannkraft [kN]	Verstellbereich der Backen [mm]
SPK 180	230	55	75
SPK 220	330	68	90
SPK 260	360	75	100

SCHUNK Dienstleistungen

Engineering

- Auslegung von werkstückspezifischen Spannlösungen
- Entwicklung von Sonderlösungen zusammen mit Kunden
- FEM Analysen bei kritischen Bauteilen



Versuchswesen

- Dauerversuche mit allen Neuentwicklungen
- Verschleißuntersuchungen
- Feldversuche mit Technologiepartnern



Service

- Inbetriebnahme von Kundenlösungen
- Inspektion und Wartung
- Instandsetzung



Superior Clamping and Gripping



© 2021 SCHUNK GmbH & Co. KG
schunk.com