



ROTA NCM

Hybridspannfutter

Superior Clamping and Gripping



Produktübersicht

SCHUNK

Greifsysteme

Spanntechnik



Spannbacken



Stationäre
Spannsysteme



Drehfutter



Werkzeughalter
Systeme



Hydro-
Dehnspanntechnik



Handspannfutter



Kraftspannfutter
mit Backenschneid-
wechselsystem



Kraftspann-
futter mit
Durchgangs-
bohrung



Kraftspann-
futter ohne
Durchgangs-
bohrung



Pneumatische
Vorderend-
futter



Lünetten



Schnellwechsel-
systeme



Kunden-
spezifische
Lösungen

ROTA Übersicht

Kundenspezifische Lösungen

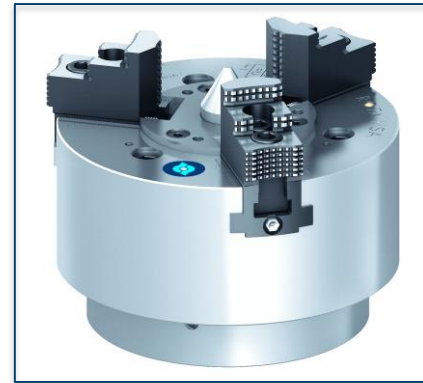
ROTA NCM



ROTA NCM-L



ROTA HSA



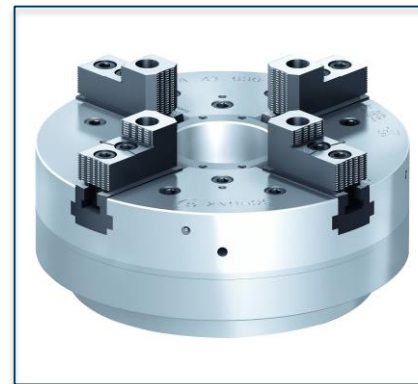
ROTA DFF



ROTA BEV



ROTA 4B

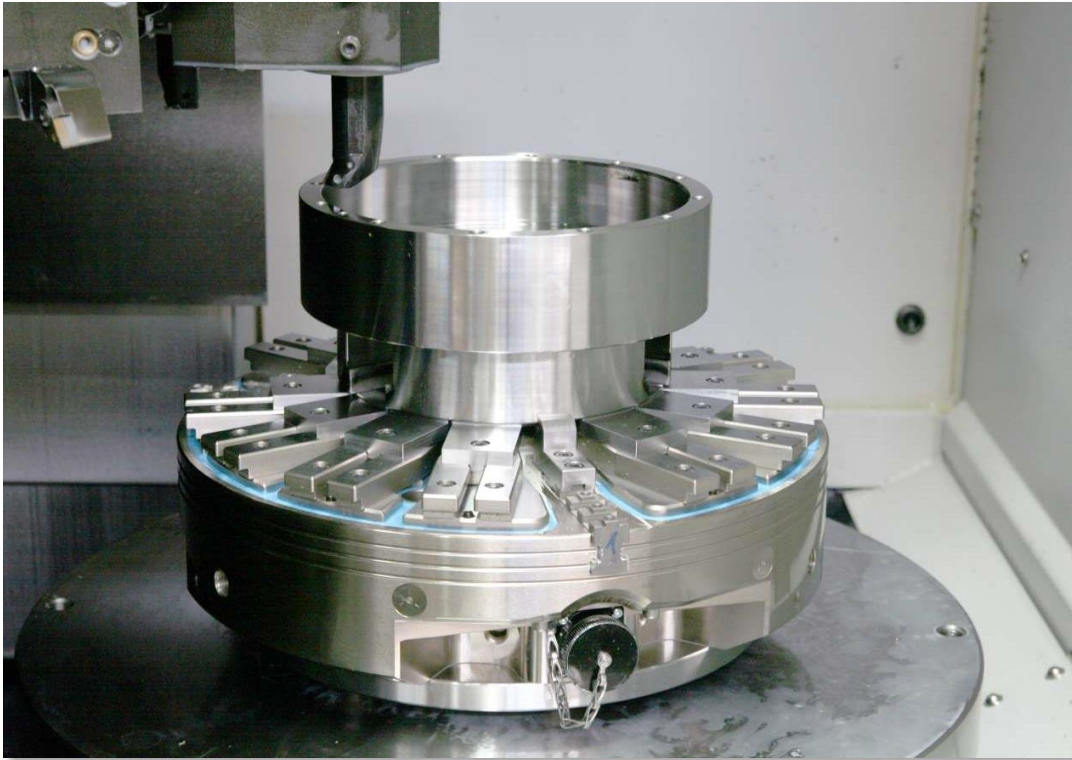


ROTA HSH



ROTA NCM

Anwendungsbeispiel



Spannmittel:

Hybridfutter ROTA NCM 400.

Merkmale/Anwendung:

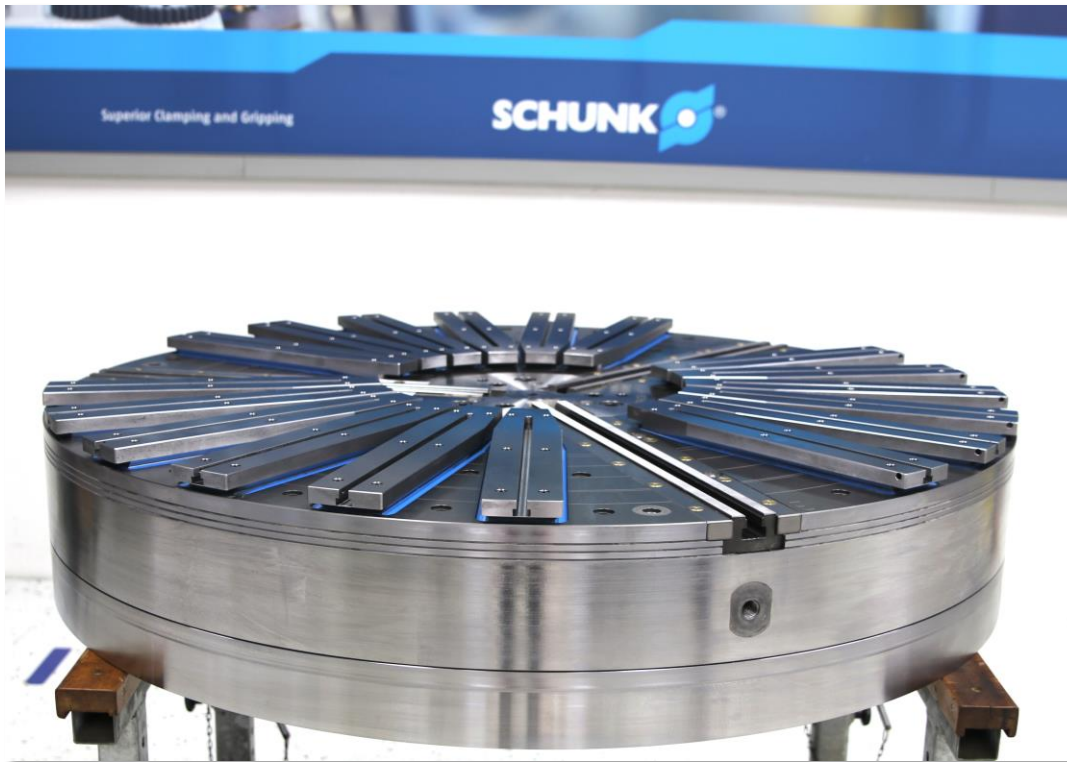
Drei Zentrierbacken zentrieren das Werkstück vollautomatisch in Sekunden.

Werkstück: Pneumatikzylinder.

Bearbeitung: Fertigdrehen
Kolbensitz.

ROTA NCM

Anwendungsbeispiel



Spannmittel:

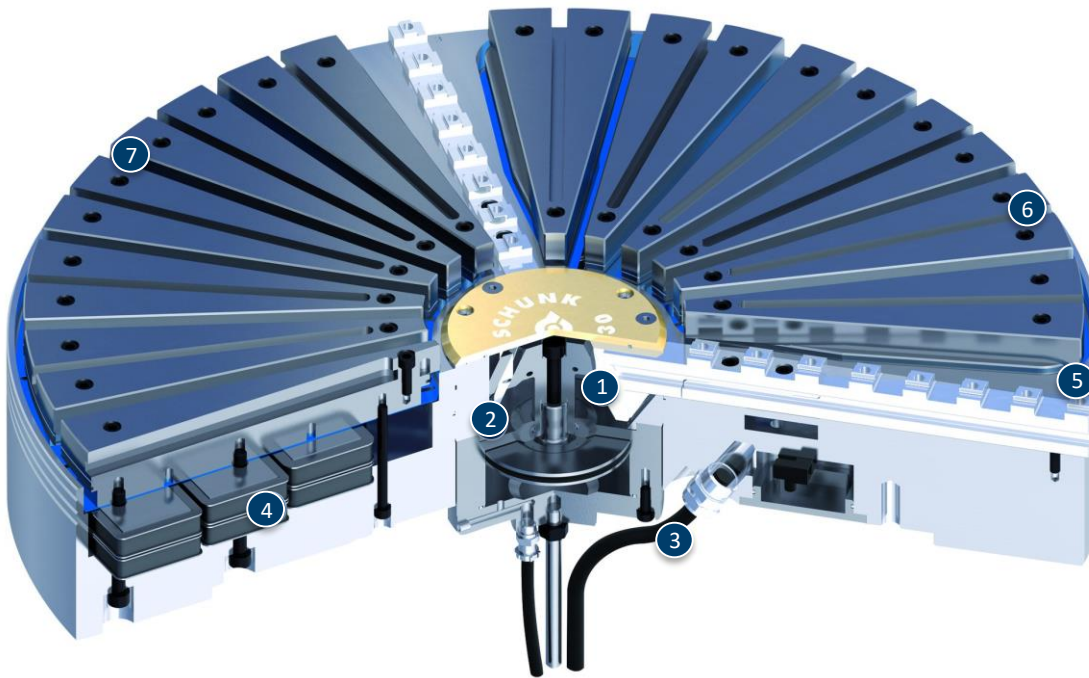
Hybridfutter ROTA NCM 1300.

Merkmale/Anwendung:

Drei Zentrierbacken zentrieren das Werkstück vollautomatisch in Sekunden.

Zentrierfutter ROTA NCO.

ROTA NCM



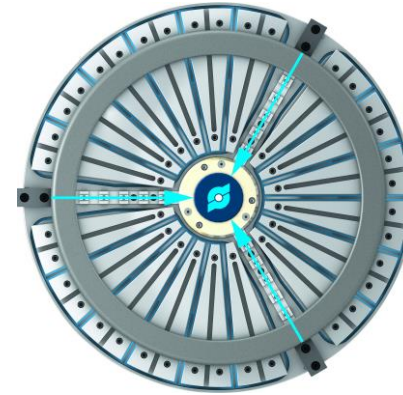
- ① Gekapseltes Zentrierfutter
- ② Integrierter Betätigungszyylinder
- ③ Energieversorgung
- ④ Magnetsystem
- ⑤ Grundbacken
- ⑥ Überdrehbare/auswechselbare Polschuhe
- ⑦ T-Nuten

ROTA NCM

Sicherer Halt dank Permanentmagneten



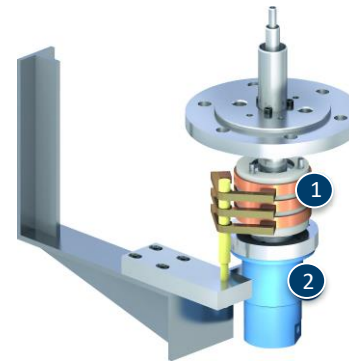
Sekundenschnell zentriert



Steuerung (intern)



Energieübertragung



- 1 Schleifring
- 2 2fach Drehverteiler

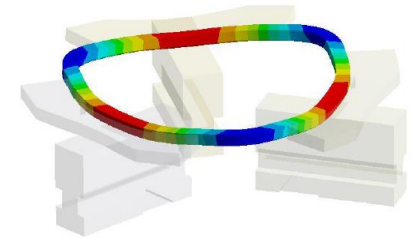
Baureihen ROTA NCM

Technische Daten	Zentrierkraft [kN]	Magnetspannbereich [mm]	Anzahl Zentrierbacken [Nm]	Bauhöhe [mm]
ROTA NCM 400	10	150-400	3	120
ROTA NCM 630	20	200-630	3	120
ROTA NCM 800	20	250-800	3	170
ROTA NCM 1000	30	250-1000	3	170
ROTA NCM 1400	30	300-1400	3/6	155
ROTA NCM 2000	50	500-2000	3/6	190
ROTA NCM 2500	80	500-2500	3/6	190

SCHUNK Dienstleistungen

Engineering

- Auslegung von werkstückspezifischen Spannlösungen
- Entwicklung von Sonderlösungen zusammen mit Kunden
- FEM Analysen bei kritischen Bauteilen



Versuchswesen

- Dauerversuche mit allen Neuentwicklungen
- Verschleißuntersuchungen
- Feldversuche mit Technologiepartnern



Service

- Inbetriebnahme von Kundenlösungen
- Inspektion und Wartung
- Instandsetzung



Superior Clamping and Gripping

SCHUNK ®



J. Lehmann

Jens Lehmann, deutsche Torwartlegende,
seit 2012 SCHUNK-Markenbotschafter
für sicheres, präzises Greifen und Halten.
schunk.com/Lehmann

