

ROTA BEV

Kraftspannfutter mit Backeneinzelfverstellung

Superior Clamping and Gripping



Produktübersicht

SCHUNK

Greifsysteme

Spanntechnik



Spannbacken



Stationäre
Spannsysteme



Drehfutter



Werkzeughalter
Systeme



Hydro-
Dehnspanntechnik



Handspannfutter



Kraftspannfutter
mit Backenschneid-
wechselsystem



Kraftspann-
futter mit
Durchgangs-
bohrung



Kraftspann-
futter ohne
Durchgangs-
bohrung



Pneumatische
Vorderend-
futter



Lünetten



Schnellwechsel-
systeme



Kunden-
spezifische
Lösungen

ROTA Übersicht

Kundenspezifische Lösungen

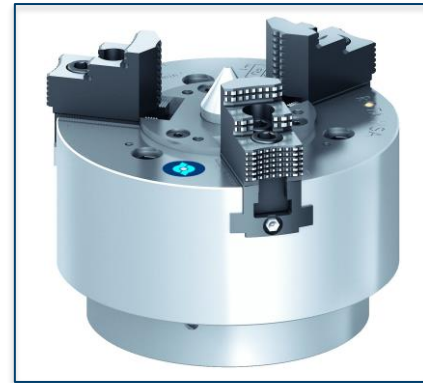
ROTA NCM



ROTA NCM-L



ROTA HSA



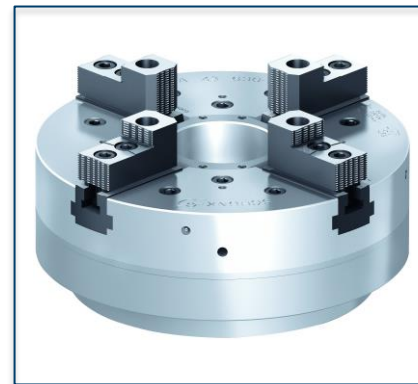
ROTA DFF



ROTA BEV



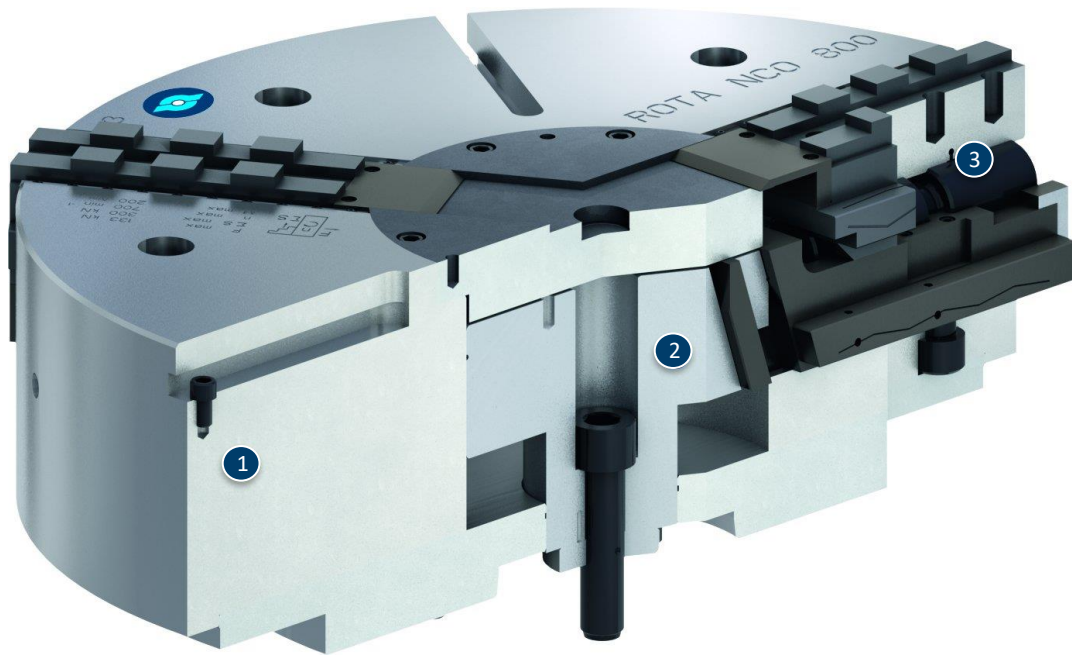
ROTA 4B



ROTA HSH



ROTA BEV



- 1 Gehärteter Futterkörper
- 2 Kolben
- 3 2teilige Grundbacke mit integrierter Verstellspindel

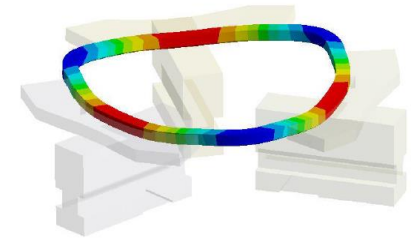
Baureihen ROTA BEV

Technische Daten	Max. Drehzahl [min ⁻¹]	Max. Spannkraft [kN]	Betätigungs- kraft [kN]	Hub/Backe [mm]	Kolbenhub [mm]	Einzelverstellung pro Backe [mm]
ROTA BEV 500	1000	120	70	10.5	40	8
ROTA BEV 630	600	160	90	10.5	40	12
ROTA BEV 800	700	300	133	16	50	25
ROTA BEV 1000	500	330	150	16	50	25

SCHUNK Dienstleistungen

Engineering

- Auslegung von werkstückspezifischen Spannlösungen
- Entwicklung von Sonderlösungen zusammen mit Kunden
- FEM Analysen bei kritischen Bauteilen



Versuchswesen

- Dauerversuche mit allen Neuentwicklungen
- Verschleißuntersuchungen
- Feldversuche mit Technologiepartnern



Service

- Inbetriebnahme von Kundenlösungen
- Inspektion und Wartung
- Instandsetzung



Superior Clamping and Gripping



© 2021 SCHUNK GmbH & Co. KG
schunk.com