



ROTA-S plus 2.0

Spannfutter manuell

Superior Clamping and Gripping



ROTA-S plus 2.0



ROTA-S plus 2.0



ROTA-S plus 2.0

ROTA-S plus 2.0 für den stationären Einsatz

Das Handspannfutter mit Backenschnellwechselsystem ROTA-S plus 2.0 (schräg verzahnte Grundbacken) gewährleistet optimale Ergebnisse beim Spannen von Werkstücken, insbesondere auf Bearbeitungszentren. Der Keilstangenantrieb garantiert höchste Präzision, Rundlauf- und Wiederholspanngenauigkeit sowie höchste Spannkräfte.

ROTA-S plus 2.0

Ihre Vorteile	Ihr Nutzen
Backen-Schnellwechselsystem	Minimierung der Rüstzeiten und Rüstkosten
Große Futterbohrung	Ermöglicht die Bearbeitung von großen Rohmaterial-Durchmessern
Hoher Wirkungsgrad des Keilstangensystems	Prozesssicheres Spannen durch hohe Spannkraft
Hohe Backenwechselwiederholgenauigkeit	Nur einmaliges Ausdrehen der Aufsatzbacken notwendig
Schräg verzahnte Grundbacke Typ SFG kompatibel zu System „F“ (Forkardt)	Hohe Flexibilität und Kostenersparnis
Extrem steifer Futterkörper	Garantiert hohe Genauigkeit bei höchster Spannkraft und radialer Belastung

ROTA-S plus 2.0

Ihre Vorteile	Ihr Nutzen
Sehr einfache Handhabung	Bedienerfreundlichkeit
Hohe Bediensicherheit	Minimierte Systemausfälle durch optisch erkennbare Sicherheitsvorkehrungen
Ausgezeichnetes Preis-/Leistungsverhältnis	Optimaler Nutzen des Spannfutters
Allseitig gehärtete und geschliffene Funktionsteile	Hohe Rundlauf- und Wechselwiederholgenauigkeit
inkl. Konsolplatte	Einfache und schnelle Montage

ROTA-S plus 2.0

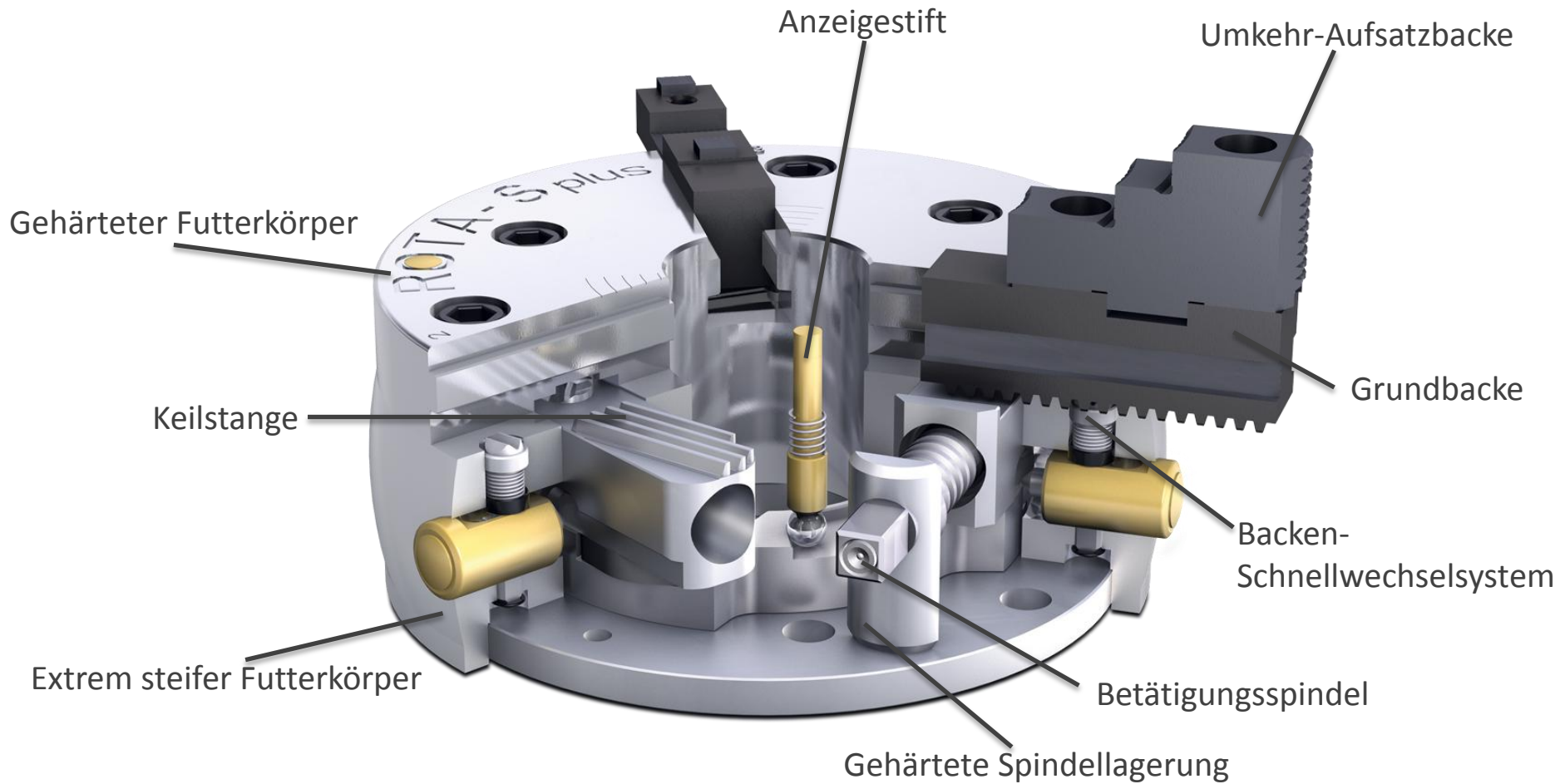
	max. Drehmoment <i>max. Torque</i> [Nm]	max. Spannkraft <i>max. clamping force</i> [kN]	max. Drehzahl <i>max. RPM</i> [min ⁻¹]	Hub / Backe <i>Stroke / Jaw</i> [mm]	Futterbohrung <i>Through-hole</i> [mm]	max. Vergrößerung der Futterbohrung <i>max. enlargement of the through-hole</i> [mm]
ROTA-S plus 2.0 160	80	65	5.400	6.5	42	45
ROTA-S plus 2.0 200	120	100	4.800	7	52	55
ROTA-S plus 2.0 250	210	160	4.200	7.7	62	75
ROTA-S plus 2.0 315	220	180	3.400	9.9	92	102
ROTA-S plus 400	280	230	2.200	12	102	130
ROTA-S plus 500	320	270	1.500	12	162	180
ROTA-S plus 630	350	270	1.000	15	252	270
ROTA-S plus 800	350	270	1.000	15	252	270

ROTA-S plus 2.0

Technik

Durch Rechtsdrehen der Betätigungsspindel werden die Grundbacken durch das Eingreifen der Keilstangen nach innen bewegt und der Spannvorgang für eine Außenspannung wird eingeleitet. Durch Linksdrehen der Betätigungsspindel werden die Grundbacken nach außen bewegt und der Spannvorgang für eine Innenspannung wird eingeleitet. Die Backen-Schnellverstellung erfolgt durch Drücken des Betätigungsknopfes.

ROTA-S plus 2.0



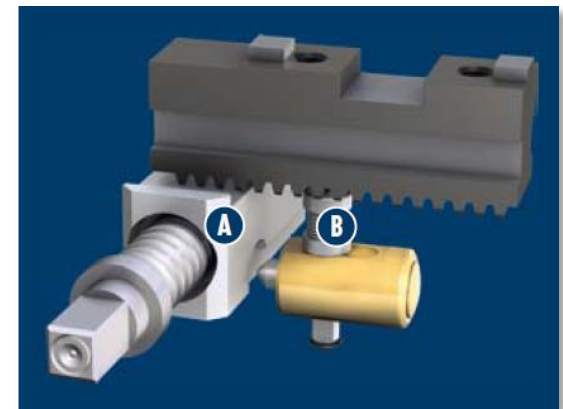
ROTA-S plus 2.0

Technische Highlights

Optimale Spannkraft

Keilstangensystem **A** – sehr hohe Spannkraft durch hervorragenden Wirkungsgrad.

Raststift **B** – positioniert die Grundbackenverzahnung zur Keilstangenverzahnung und sichert die Grundbacken gegen Herausfallen bei stehendem Futter.



ROTA-S plus 2.0

Technische Highlights

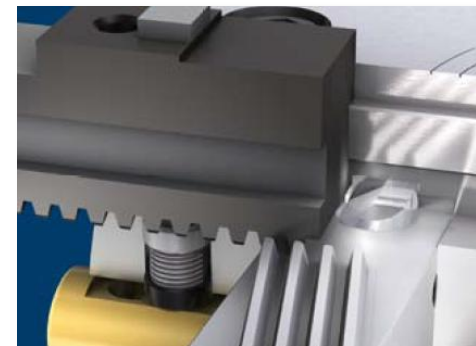
Schräg verzahnte Grundbacken

SCHUNK Typ SFG. Kompatibel zu SCHUNK ROTA NCWF Kraftspannfuttern sowie zu System „F“ und System „Duro“.



Verriegelungsbolzen

In der Keilstange verhindert eine Grundbackenstellung außerhalb der max. Stellung und garantiert somit den vollen Eingriff der Grundbackenverzahnung mit der Keilstangenverzahnung.



ROTA-S plus 2.0

Technische Highlights

Allseitig gehärtete und geschliffene Funktionsteile

Für hohe Rundlauf- und Wechselwiederholgenauigkeit.
Verschleißarme Ausführung. Dadurch längere Lebensdauer bei
höchster Präzision.

Keilstangenantrieb

Mit dem Spannschlüssel und der geschliffenen Gewindespindel
wird ein Drehmoment auf den Treibring übertragen. Über die
Gleitsteine und die Keilstangen wird die Spannkraft auf die
Grundbacken übertragen. Mit der daraus resultierenden Kraft
werden Werkstücke sicher und genau gespannt.



Superior Clamping and Gripping



J. Lehmann

Jens Lehmann, deutsche Torwartlegende,
seit 2012 Markenbotschafter des
Familienunternehmens SCHUNK



www.schunk.com