

Original- Montage- und Wartungsanleitung

Lineareinheit

HSB-delta

Typen

Delta 90-SRS

Delta 110-C-SSS

Delta 145-C-SSS

Delta 200-SSS

Delta 240-SSS

Delta 240-C-SSS

HSB Automation GmbH
In Laisen 74
72766 Reutlingen
Deutschland
Tel. +49 7121 14498-0
info@HSB-Automation.de
www.hsb-automation.de

Distributor:
SCHUNK GmbH & Co. KG
Spann- und Greiftechnik
Bahnhofstr. 106 - 134
74348 Lauffen/Neckar
Deutschland
Tel. +49 7133-103-0
Fax +49 7133-103-2399
info@de.schunk.com
www.schunk.com

Inhaltsverzeichnis

1	Sicherheit	2
1.1	Verwendete Symbole.....	2
1.2	Bestimmungsgemäße Verwendung	2
1.3	Allgemeine Sicherheit.....	3
1.4	Verwendung in Reinräumen (ISO 14644)	3
1.5	Verwendung in explosionsgefährdeten Bereichen	3
1.6	Technischer Zustand der Lineareinheit.....	3
1.7	Veränderungen an der Lineareinheit.....	4
1.8	Anforderungen an das Personal	4
1.9	Pflichten des Betreibers.....	4
2	Gewährleistung	5
3	Technische Daten Standardausführung	6
4	Produktbeschreibung	11
5	Transport und Lagerung	14
6	Montage und Justierung	15
6.1	Lineareinheit mit Befestigungsleisten montieren.....	15
6.2	Lineareinheit von unten verschrauben (nicht Delta 90)	16
6.3	Maximalen Verfahrweg einstellen	17
6.3.1	Position der induktiven Endschalter einstellen.....	17
6.3.2	Position der mechanischen Endschalter einstellen.....	19
6.4	Antrieb anbauen	21
6.4.1	Motor anbauen	21
7	Inbetriebnahme	23
8	Betrieb	24
9	Außerbetriebnahme	24
10	Wartung	25
10.1	Schmierung	25
10.2	Abdeckband auswechseln	29
10.3	Ihr Plus an Service: Reparatur und Retrofit.....	31

1 Sicherheit

Die Betriebsanleitung ist Bestandteil des Gerätes und ist zum Nachschlagen immer griffbereit aufzubewahren.
Die Betriebsanleitung ist bei Weitergabe des Gerätes mitzugeben.

Wenden Sie sich unbedingt an den Hersteller, wenn Sie etwas aus der Betriebsanleitung nicht eindeutig verstehen.

1.1 Verwendete Symbole

In dieser Betriebsanleitung werden folgende Warnzeichen und andere Symbole verwendet:

GEFAHR



Kennzeichnet eine unmittelbar drohende Gefahr.
Bei Nichtbeachten des Hinweises drohen Tod oder schwerste Verletzungen.

WARNUNG




Kennzeichnet eine Gefährdung mit mittlerem bis hohem Risiko.
Bei Nichtbeachten des Hinweises können Tod oder schwere Verletzungen eintreten.

VORSICHT



Kennzeichnet eine Gefährdung mit geringem Risiko.
Bei Nichtbeachten des Hinweises können leichte oder mittlere Verletzungen oder Sachschäden eintreten.

 **Hinweis**
Kennzeichnet Tipps zum Umgang mit dem Gerät und zum optimalen Einsatz des Geräts.

1.2 Bestimmungsgemäße Verwendung

Die Mechanische Lineareinheit ist ausschließlich zum Manipulieren, Positionieren, Transportieren, Palettieren, Laden, Entladen, Klemmen, Takten, Spannen, Prüfen, Messen, Hantieren, und Drücken von Werkstücken oder Werkzeugen bestimmt.

Beachten Sie die prinzipiellen Einsatzmöglichkeiten der Lineareinheit (siehe Kap. 4 und Kap.3).

Um die Einhaltung des Gesetzes über die elektromagnetische Verträglichkeit von Geräten (EMV-Gesetz) sicherzustellen, darf die Mechanische Lineareinheit nur im Industriebereich (gemäß Definition EN 61000-6-1) eingesetzt werden.

Eine andere oder darüber hinaus gehende Verwendung gilt als nicht bestimmungsgemäß. Für hieraus resultierende Schäden haftet der Hersteller nicht. Das Risiko trägt allein der Anwender.

1.3 Allgemeine Sicherheit

Zeitpunkt der Inbetriebnahme	Die Lineareinheit darf erst in Betrieb genommen werden, sobald die Maschine oder Anlage, in die sie eingebaut worden ist, den folgenden Richtlinien, Gesetzen, Verordnungen und Normen entspricht: <ul style="list-style-type: none"> • EG/EU-Richtlinien, • Normen zur elektromagnetischen Verträglichkeit von Geräten
Sicherer Betrieb	Für den sicheren Betrieb beachten Sie die folgenden Dokumentationen: <ul style="list-style-type: none"> • vorliegende Betriebsanleitung der Lineareinheit, insbesondere die Technischen Daten • Betriebsanleitung der Gesamtanlage
Außerbetriebnahme	Das Produkt nach den geltenden nationalen Bestimmungen entsorgen. Sicherheitsdatenblätter beachten.

1.4 Verwendung in Reinräumen (ISO 14644)

Bei Verwendung der Lineareinheiten in Reinräumen sind diese mit einer Absaugbohrung (üblicherweise G1/4“) am Grundprofil ausgestattet.

Folgende Vorgaben sind unbedingt zu beachten:

- Die Lineareinheit muss mit 0,2 bar Unterdruck beaufschlagt werden.
- Die Lineareinheit ist mit reinraumtauglichem Fett nachzuschmieren (Grundbefettung erfolgt mit Klübersynth BEM 32-34).

1.5 Verwendung in explosionsgefährdeten Bereichen



Die Lineareinheiten sind für die Verwendung in explosionsfähiger Atmosphäre in Zonen entsprechend ihrer ATEX-Kennzeichnung geeignet. Dazu ist als Ergänzung zu dieser Montage- und Wartungsanleitung das Dokument „[FM_319_Verwendung-im-Atex-Bereich-MuW](#)“ unbedingt zu beachten.

1.6 Technischer Zustand der Lineareinheit

Stand der Technik	Das Gerät entspricht dem heutigen Stand der Technik und den geltenden Vorschriften. Das Gerät entspricht der EG-Richtlinie Maschinen und den relevanten Harmonisierten Normen (Europannormen). Des Weiteren gilt die EG-Einbauerklärung
--------------------------	---

1.7 Veränderungen an der Lineareinheit

Umbauten und Veränderungen

Die Lineareinheiten dürfen ohne unsere schriftliche Zustimmung weder konstruktiv noch sicherheitstechnisch verändert werden. Jede eigenmächtige Veränderung in diesem Sinne schließt eine Haftung unsererseits aus.

Der Betreiber darf nur jene Wartungs- und Reparaturarbeiten durchführen, die in dieser Betriebsanleitung aufgeführt sind. Weitergehende Arbeiten zum Austauschen von Verschleißteilen und Ersatzteilen dürfen nur nach Rücksprache mit unseren Servicetechnikern, von diesen selbst oder von uns durchgeführt werden.

Es dürfen grundsätzlich keine Sicherheits- und Schutzeinrichtungen demontiert oder außer Betrieb gesetzt werden.

Beim Einsatz von Sonderanbauteilen sind die Montagevorschriften des Herstellers zu beachten!

1.8 Anforderungen an das Personal

Arbeiten an Strom führenden Teilen dürfen nur von ausgebildeten Elektrikern durchgeführt werden, z. B.:

- Einbau von Sicherheitsendschaltern,
- Anbau eines Antriebes,
- Prüfung der Antriebs-Drehrichtung.

1.9 Pflichten des Betreibers

Erhaltung der Aufkleber

Der Betreiber muss dafür sorgen, dass Beschriftungen, Hinweisschilder und Aufkleber vollständig lesbar sind (insbesondere die Seriennummer) und unbedingt beachtet werden. Beschädigte oder unlesbare Hinweisschilder und Aufkleber sind zu erneuern.

Unfallverhütung und Umweltschutz

Die gültigen Vorschriften zur Unfallverhütung und zum Umweltschutz sind zu beachten.

Entsorgung

Das Produkt nach den geltenden nationalen Bestimmungen entsorgen. Sicherheitsdatenblätter beachten

2 Gewährleistung

Die Gewährleistungsbedingungen sind in den Verkaufsunterlagen (Liefer- und Zahlungsbedingungen) festgelegt. Jeglicher Gewährleistungsanspruch erlischt, falls:

- das Gerät nicht entsprechend der bestimmungsgemäßen Verwendung eingesetzt wurde,
- die Anweisungen dieser Betriebsanleitung nicht beachtet wurden,
- das Gerät ohne Erlaubnis des Herstellers verändert wurde,
- durch Sicherungslack versiegelte Schrauben geöffnet wurden.

Der Hersteller haftet nur bei Verwendung von Original-Ersatzteilen im Wartungs- und Reparaturfall.

3 Technische Daten Standardausführung

Lineareinheit Typ Delta	Baugrößen			
	90		110-C	
	SRS		SSS	
Antriebsselement	KGT ²⁾	TGT ³⁾	KGT ²⁾	TGT ³⁾
max. Drehzahl [1/min]	3000	1500	3000	1500
Spindeldurchmesser [mm]	12	12	16	16
Spindelsteigung [mm]	5 10	3	5 10 20 40	4
Trägheitsmoment [kgm ² /m]	1,20 x 10 ⁻⁵		3,25 x 10 ⁻⁵	
max. Geschwindigkeit ¹⁾ [m/s]	0,25		2	
max. Beschleunigung [m/s ²]	20		20	
Leerlaufdrehmoment [Nm]	0,3		1,0	
Maximaler Verfahrweg (Standard) [mm]	1245		5370	
Länge des Standard-/langen Schlittens [mm]	160 / 240		145 / 265	
Wiederholgenauigkeit [mm]	±0,03 (KGT)		±0,03 (KGT)	
Betriebstemperatur [°C] (Dauerbetrieb)	0 ... 80		0 ... 80	
Flächenträgheitsmoment I _y [mm ⁴]	223339		446420	
Flächenträgheitsmoment I _z [mm ⁴]	1195788		2505144	
Gewicht (ohne Verfahrweg) [kg]	3,25		11,0	
Gewicht (pro 100 mm Verfahrweg) [kg]	0,47		0,9	
Gewicht des Standard-Schlittens [kg]	1,30		2,3	
Gewicht des langen Schlittens [kg]	1,85		3,25	
Geräuschemission max. [dB A] ⁴⁾	75		75	

¹⁾ abhängig von der Spindelsteigung bei max. Drehzahl

²⁾ Kugelgewindetrieb

³⁾ Trapezgewindetrieb

⁴⁾ Der Wert ändert sich durch Zusammenbau mit anderen Anlagenteilen

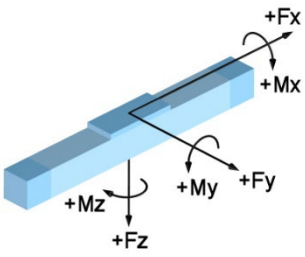
Lineareinheit Typ Delta	Baugrößen			
	145-C	200	240	240-C
	SSS	SSS	SSS	SSS
Antriebsselement	KGT ²⁾	KGT ²⁾	KGT ²⁾	KGT ²⁾
max. Drehzahl [1/min]	3000	3000	3000	3000
Spindeldurchmesser [mm]	20	32	32	32
Spindelsteigung [mm]	5	5	5	5
	10	10	10	10
	20	20	20	20
	50	40	40	40
Trägheitsmoment [kgm ² /m]	8,50 x 10 ⁻⁵	6,45 x 10 ⁻⁴	6,45 x 10 ⁻⁴	6,45 x 10 ⁻⁴
max. Geschwindigkeit ¹⁾ [m/s]	2,5	2	2	2
max. Beschleunigung [m/s ²]	20	20	20	20
Leerlaufdrehmoment [Nm]	1,0	2,8	2,8	2,8
Maximaler Verfahrweg (Standard) [mm]	5275	3620	2600	5400
Länge des Standard-/langen Schlittens [mm]	180 / 300	250 / 400	280 / 400	280 / 400
Wiederholgenauigkeit [mm]	±0,03 (KGT)	±0,03 (KGT)	±0,03 (KGT)	±0,03 (KGT)
Betriebstemperatur [°C] (Dauerbetrieb)	0 ... 80	0 ... 80	0 ... 80	0 ... 80
Flächenträgheitsmoment I _y [mm ⁴]	1251254	3889990	6369119	4944409
Flächenträgheitsmoment I _z [mm ⁴]	7737207	28139811	59788355	38449888
Gewicht (ohne Verfahrweg) [kg]	10,8	22	26	18,8
Gewicht (pro 100 mm Verfahrweg) [kg]	1,5	2,6	3,4	3,3
Gewicht des Standard-Schlittens [kg]	4,9	8,4	10,2	10,2
Gewicht des langen Schlittens [kg]	6,5	11	14,6	14,6
Geräuschemission max. [dB A] ⁴⁾	75	75	75	75

¹⁾ abhängig von der Spindelsteigung bei max. Drehzahl

²⁾ Kugelgewindetrieb

³⁾ Trapezgewindetrieb

⁴⁾ Der Wert ändert sich durch Zusammenbau mit anderen Anlagenteilen



Kräfte und Momente Lineareinheit Delta mit Spindeltrieb								
Typenbezeichnung	Kräfte dynamisch [N]				Momente dynamisch [Nm]			
	F _x	F _y	F _z	-F _z	M _x	M _y	M _z	M _{leer}
Delta 90-SRS	1000	500	1000	1000	60	80 (110)	80 (110)	0,3
Delta 110-C-SSS	2000	1200	3000	1500	500	550 (1000)	550 (1000)	1,0
Delta 145-C-SSS	4000	2500	5000	3000	800	1000 (1600)	1000 (1600)	1,0
Delta 200-SSS	10000	5000	8000	5000	3500	4300 (6000)	3200 (4500)	2,8
Delta 240-SSS	12000	6000	12000	8000	4500	6000 (8500)	4500 (6400)	2,8
Delta 240-C-SSS	12000	6000	12000	8000	4500	6000 (8500)	4500 (6400)	2,8

Werte in () beziehen sich jeweils auf den langen Schlitten.

M_{leer} = Leerdrehmoment ±30 %

Die Angaben für Kräfte und Momente sind jeweils Maximalwerte für die Einzelbelastung. Bei Mischbelastung oder gleichzeitigem Auftreten mehrerer Momente oder Kräfte sind die einzelnen Werte zu reduzieren. Im Zweifelsfalle Rücksprache mit dem technischen Betreuer.

Dynamische Tragzahlen der Schienenführungen Lineareinheit Delta SSS

(THK und Rex = Rexroth)

Baugröße	Größe	Anzahl Schiene	Anzahl Schlitten	Tragzahl pro Schlitten C _{dyn} [N] THK / Rex	Vorspannung F _v [N] THK / Rex	Führungsabstand in Richtung x (lx1) [mm]	Führungsabstand in Richtung y (ly) [mm]
Delta 110-C	15	2	4	11271 / 9860	564 / 620	75 (195)	66
Delta 145-C	20	2	4	17700 / 23400	885 / 1500	87 (207)	87
Delta 200	25	2	4	25160 / 28600	1258 / 1820	144 (294)	126
Delta 240 Delta 240-C	25	2	4	25160 / 28600	1258 / 1820	159 (279)	150

Werte in () beziehen sich jeweils auf den langen Schlitten.

Die Werte der Tragzahl und der Vorspannung beziehen sich auf die Standard-Kugelumlauführung.

Dynamische Tragzahlen der Kugelgewindetriebe Lineareinheit Delta

Typ und Baugröße	Nenn Ø in [mm]	Steigung in [mm]	C _{dyn} [N]
Delta 90	12	5	3800
		10	4300
Delta 110-C	16	5	12800
		10	14300
		20	8100
		40	8500
Delta 145-C	20	5	14600
		10	13500
		20	11500
		50	12300
Delta 200	32	5	26200
		10	33100
		20	30200
		40	15200
Delta 240 Delta 240-C	32	5	26200
		10	33100
		20	30200
		40	15200

Dynamische Tragzahl der Kugelgewindemutter nach DIN 69051, 1989

Statische und dynamische Tragzahlen der Rollenführungen Lineareinheit Delta SRS

Baugröße	Größe (Ø) [mm]	Anzahl tragende Rollen für Fz	Anzahl tragende Rollen für Fy	Tragzahl pro Rolle C _{stat} [N]	Tragzahl pro Rolle C _{dyn} [N]	Führungsabstand* in Richtung x [mm]		Führungsabstand in Richtung y [mm]
						lx1	lx2	ly
Delta 90	20	4	2	600	1.500	100 (180)	100 (180)	54,5

Die Vorspannung pro Rolle beträgt ca. 5 %.

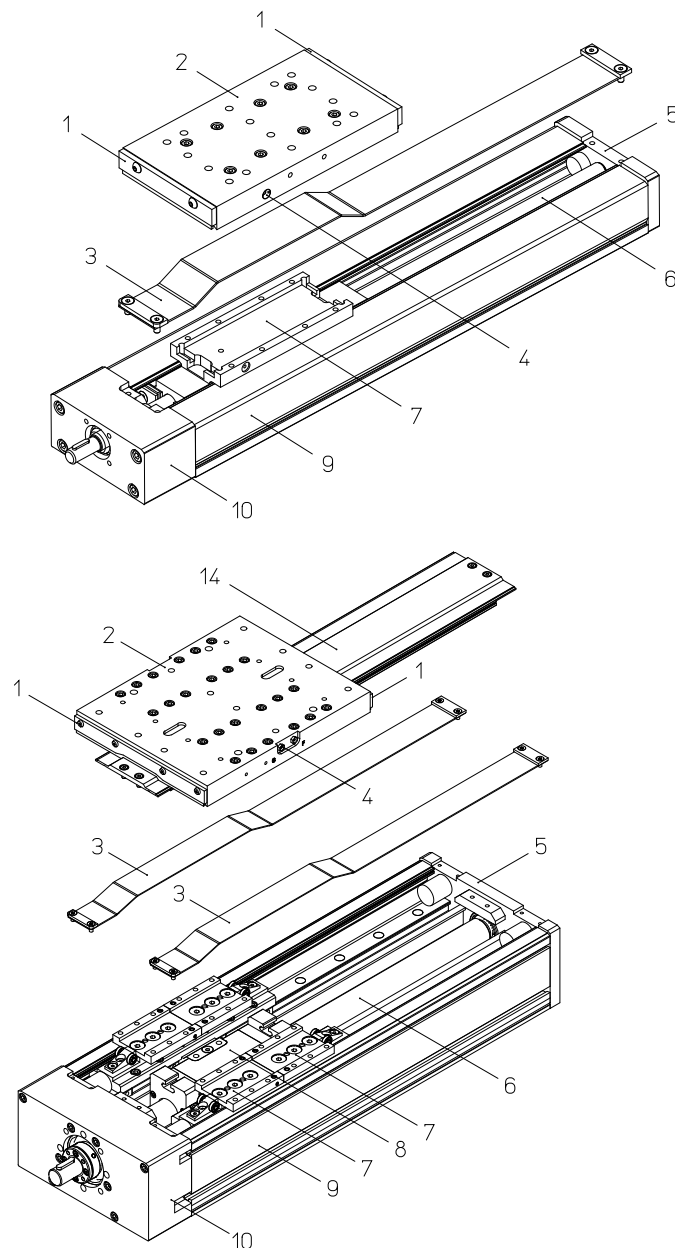
Anziehdrehmomente [Nm] für Befestigungsschrauben							
Befestigungsschrauben	M4	M5	M6	M8	M10	M12	Die Werte verstehen sich als Richtwerte. Bei kurzen Einschraubtiefen müssen die Werte entsprechend angepasst werden.
DIN912/ISO4762-8.8	2,7	5,4	9,0	22,0	43,0	74,0	
DIN912/ISO4762-10.9	3,0	5,7	9,0	22,0	43,0	74,0	
DIN912/ISO4762-12.9	3,0	5,7	9,0	22,0	43,0	74,0	

Anziehdrehmomente [Nm] für Kupplung mit Klemmnabe					
Größe	14	19	24	28	38
Kupplungsdurchmesser [mm]	30	40	55	65	80
Schraubengröße	M3	M6	M6	M8	M8
Anziehdrehmoment [Nm]	1,34	10,50	10,50	25,00	25,00

Anziehdrehmomente [Nm] für Kupplung mit Spannringnabe					
Größe	14	19	24	28	38
Kupplungsdurchmesser [mm]	30	40	55	65	80
Schraubengröße	M3	M4	M5	M5	M6
Anziehdrehmoment [Nm]	1,34	2,90	6,00	6,00	10,00

4 Produktbeschreibung

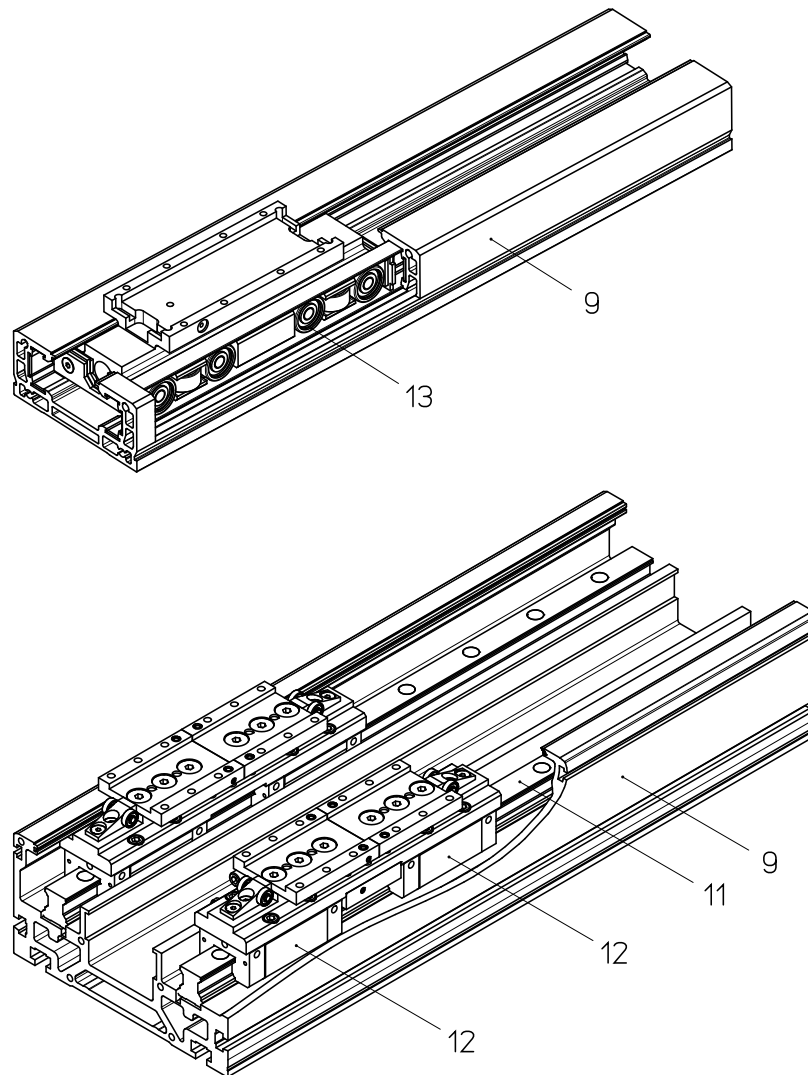
**Lineareinheit mit
 Spindeltrieb und
 Rollen- bzw.
 Schienenführung**



Legende	1	Abstreifbürste	7	Mitnehmer
	2	Schlitten	8	Muttermitnehmer
	3	Abdeckband	9	Grundprofil
	4	Schmiernippel	10	Festlager
	5	Loslager	14	Mittelsteg
	6	Spindel		

Bild 1: Baugruppen der Lineareinheit Delta 90 (oben) und Delta 200 mit Spindeltrieb

**Führungselemente
Rollen- und
Schienenführung**



Legende	9	Grundprofil	13	Rollenführung
	11	Führungsschiene		
	12	Kugelumlaufführung		

Bild 2: Schienenführung der Lineareinheit Delta 90 (oben) und Delta 200

Eine mechanische Lineareinheit wandelt Rotationsbewegung in lineare Bewegung um und dient dazu, Lasten schnell, sicher und präzise von einer Position zu einer anderen zu bewegen. Sie besteht aus einem Aluminium-Grundprofil, einem verfahrbaren Schlitten, der sich über ein

Führungselement (Kugelumlaufführung) abstützt, und einem Antriebselement (Gewinde- oder Zahnriementrieb).

Der Schlitten kann je nach Ausführung Kräfte und Momente in allen Richtungen aufnehmen und ist über die sogenannten Mitnehmer mit dem Führungs- und dem Antriebselement kraftschlüssig verbunden.

Das Grundprofil ist bis zu einer gewissen Länge selbsttragend und mit Nuten zur Befestigung ausgestattet.

Optional kann die Lineareinheit mit Zubehör wie zum Beispiel Spindelabstützungen, induktiven oder mechanischen Endschaltern und weiteren Anbauteilen ausgerüstet werden (siehe Kap. 6.3).

Der Wirkungsbereich ist flexibel gestaltbar. Mehrere Lineareinheiten des Typs Alpha, Beta oder Delta können flächendeckend (2 Achsen) oder raumorientiert (3 Achsen) angeordnet werden.

Angetriebene Lineareinheiten können mit nicht angetriebenen des gleichen Typs durch eine Platte verbunden werden, um z. B. großflächige Lasten aufnehmen zu können.

5 Transport und Lagerung

Die Mechanische Lineareinheit ist ein Präzisionsgerät. Ihre Mechanik kann durch heftige Stöße beschädigt werden, was ihre Funktion beeinträchtigt.

VORSICHT



Schäden durch heftige Stöße oder Verbiegen!
Zusammengebaute Lineareinheit nur mit Transportsicherung transportieren.

Um Schäden bei der Lagerung und beim Transport zu vermeiden, ist die Lineareinheit gegen Erschütterungen und Verrutschen wie folgt zu schützen:

- in einer ausreichend großen Kiste unterbringen
- gepolsterte Verpackung verwenden

Im Kapitel 3 sind die Gewichtswerte der Geräte aufgelistet.

Die Geräte sind zu schützen vor:

- Schmutz,
- Korrosion,
- Wasser,
- und aggressiver Atmosphäre.

6 Montage und Justierung

Die Lineareinheit kann auf folgende Arten befestigt werden:

- Mit Befestigungsleisten
- Mit Schrauben in die Nutensteine
- Mit Schrauben in die werkseitig eingelegten Gewindeleisten

☛ Die Lineareinheit nur auf ebenen Flächen befestigen.
Einheitsparallelität <math><0,2 \text{ mm}/1000 \text{ mm}</math>.

☛ Die Befestigung über die Gewindeleisten ist in folgenden Situationen zu bevorzugen:
bei hochdynamischen Anwendungen
bei lediglich 2 Befestigungspunkten der Lineareinheit

6.1 Lineareinheit mit Befestigungsleisten montieren

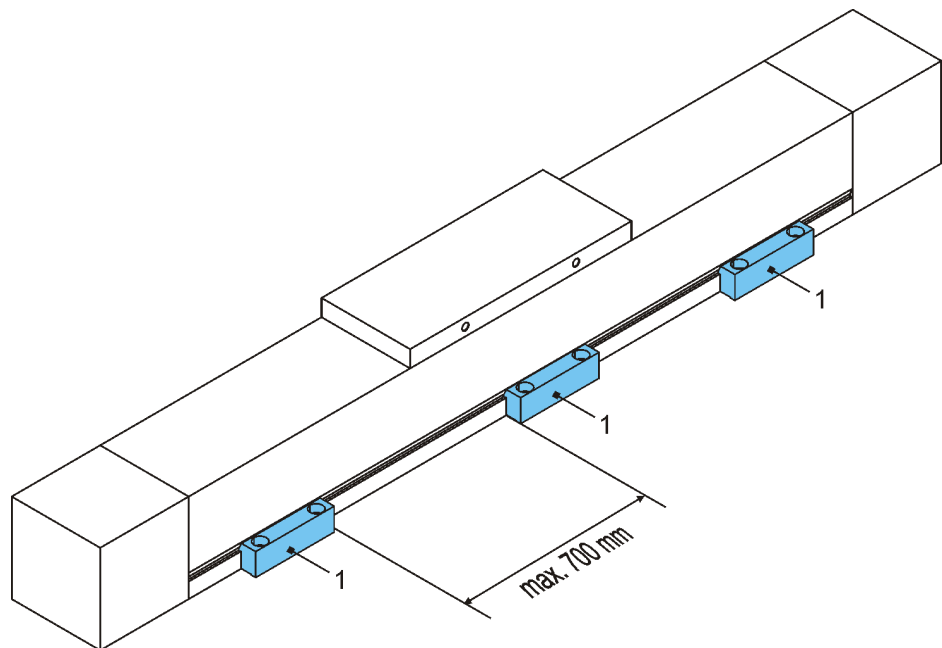


Bild 3: Befestigungsleisten(1)

☛ Der empfohlene Maximalabstand der Befestigungsleisten beträgt 700 mm.

So gehen Sie vor

1. Die Befestigungsleisten (1) lose an der Position befestigen (Bild 3).
2. Die Lineareinheit axial ausrichten.
3. Die Befestigungsleisten (1) festschrauben (Anziehdrehmomente siehe Kap. 3).

6.2 Lineareinheit von unten verschrauben (nicht Delta 90)

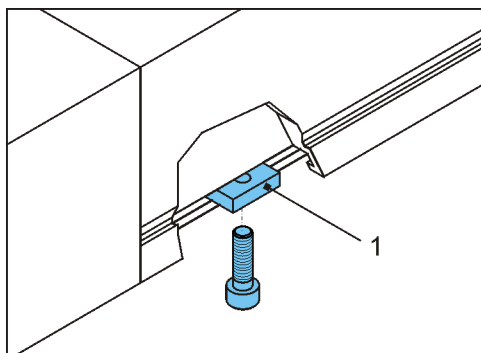


Bild 4: Nutensteine (1) in der Nut an der Unterseite des Grundprofils

Die Lineareinheit mit Befestigungsschrauben von unten über die Nutensteine oder die Gewindeleisten im Aluminium-Grundprofil befestigen (Bild 4).

So gehen Sie vor

1. Die Lineareinheit ausrichten.
2. Die Nutensteine (1) / Gewindeleisten ausrichten.
3. Die Lineareinheit festschrauben
(Anziehdrehmomente siehe Kap. 3).

6.3 Maximalen Verfahrweg einstellen

GEFAHR



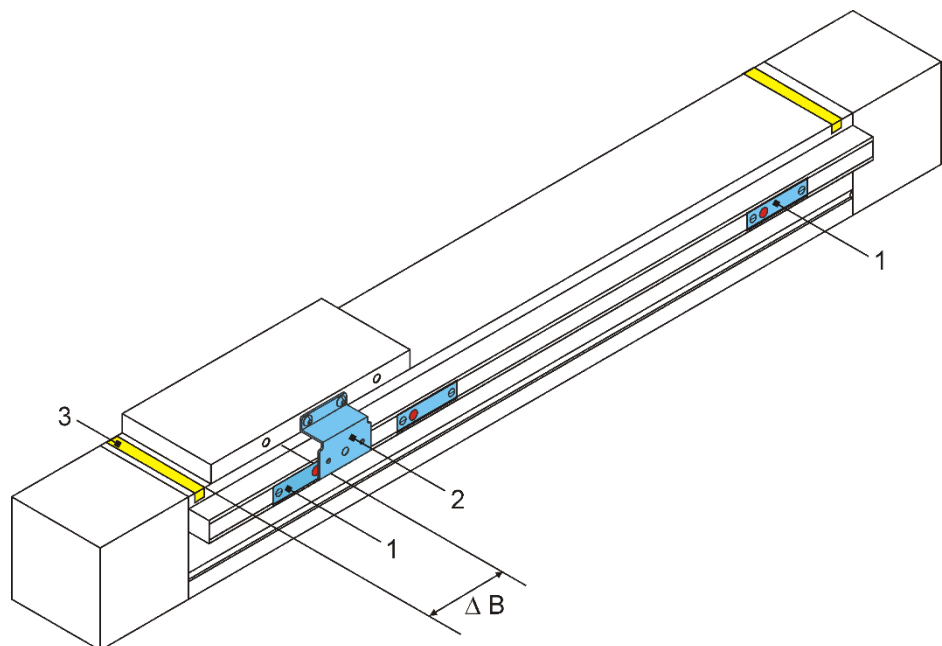
Schwere Verletzungen durch Umkippen der Transporteinrichtungen. Falls der Schlitten über den Sicherheitsbereich hinaus auf Anschlag fährt, kann die darauf montierte Transporteinrichtung abreißen oder umkippen. Die Lineareinheit kann zerstört werden. Beachten Sie beim Einrichten den angegebenen Sicherheitsbereich und stellen Sie die Endschalter entsprechend ein. Elektrische Schalter dürfen nur von geprüften Elektrofachkräften angeschlossen werden.

☛ Um bei Notstopp den Schlitten rechtzeitig abzubremesen, sehen Sie einen ausreichenden Bremsweg vor.

6.3.1 Position der induktiven Endschalter einstellen

Induktive Näherungsschalter haben die Aufgabe, den elektrischen Antrieb still zu setzen, bevor die mechanische Endlage erreicht ist.

Der erforderliche Bremsweg (ΔB) ist abhängig von Geschwindigkeit und Verzögerung. Dieser Bremsweg muss zwischen dem Schaltpunkt des Näherungsschalters und der tatsächlichen, mechanischen Endlage liegen.



Legende	1	Induktiver Endschalter
	2	Schaltnocken
	3	Band, markiert den Sicherheitsbereich

Bild 5: Induktive Endschalter

VORSICHT

**So gehen Sie vor**

Die Endschalter müssen so schalten, dass der Schlitten unmittelbar vor dem Sicherheitsbereich zum Stehen kommt. Der Sicherheitsbereich ist bei Auslieferung mit einem Band (3) markiert.

1. Die Stromversorgung für die Endschalter einschalten.
2. Die Befestigungsschrauben des Endschalters lockern.
3. Den Schlitten bis zur Bremsposition fahren.
4. Den Endschalter (Öffner) so weit unter den Schaltnocken verschieben, bis er schaltet und die LED am Sensor erlischt.
5. Den Schlitten wegfahren.
6. Den Endschalter festschrauben.
7. Die korrekte Position des Endschalters prüfen: Den Schlitten manuell verfahren und den Schaltvorgang beobachten.
8. Endschalterleistenabdeckung anbringen.

6.3.2 Position der mechanischen Endschalter einstellen

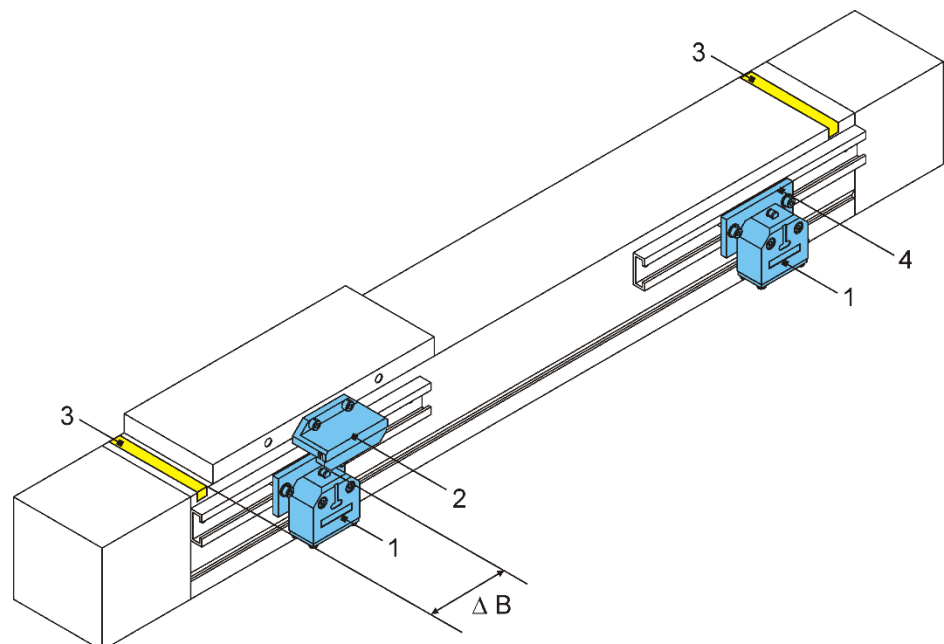
Mechanische Sicherheits-Endschalter (Öffner) müssen eingesetzt werden, falls Personen gefährdet werden können, sobald sich der elektrische Antrieb nicht abschaltet.

Der Antrieb darf erst in Betrieb genommen werden, wenn sämtliche Endschalter angeschlossen und korrekt eingestellt sind!

Die Kombination mit induktiven Näherungsschaltern ist möglich.

Als Schutz vor mechanischer Zerstörung müssen externe Dämpfer angebracht werden.

Der erforderliche Bremsweg (ΔB) ist abhängig von Geschwindigkeit und Verzögerung. Dieser Bremsweg muss zwischen dem Schaltpunkt des Endschalters und der tatsächlichen, mechanischen Endlage liegen (Bild 6).



Legende	1	Mechanische Endschalter
	2	Schaltnocken
	3	Band, markiert den Sicherheitsbereich
	4	Halteplatte
	ΔB	Bremsweg

Bild 6: Mechanische Endschalter

VORSICHT



Die Endschalter müssen so schalten, dass der Schlitten unmittelbar vor dem Sicherheitsbereich zum Stehen kommt. Der Sicherheitsbereich ist bei Auslieferung mit einem Band (3) markiert.

So gehen Sie vor

1. Die Stromversorgung für die Endschalter einschalten.
2. Die Klemmschraube der Halteplatte lockern (Bild 6).
3. Den Schlitten bis zum Sicherheitsbereich fahren.
4. Den Endschalter so weit verschieben, bis er schaltet.
5. Die Klemmschraube der Halteplatte festschrauben.
6. Die korrekte Position des Endschalters prüfen: Den Schlitten manuell verfahren und den Schaltvorgang beobachten.
Falls der Bremsweg zu kurz ist, die Einstellung wiederholen.

6.4 Antrieb anbauen

Stellen Sie sicher, dass die Drehrichtung des externen Antriebs die Drehrichtung der Spindel oder des Zahnriemens berücksichtigt, damit die Endschalter korrekt funktionieren.

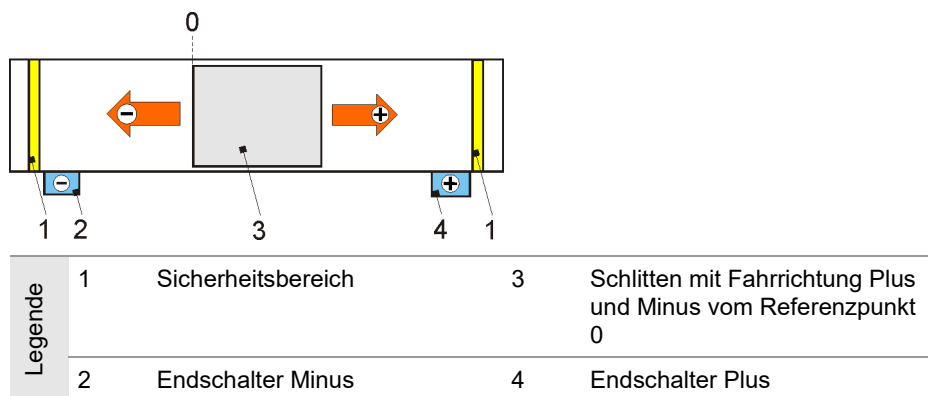


Bild 7: Beispiel Verfahrrichtung und Endschalter-Beschaltung

6.4.1 Motor anbauen

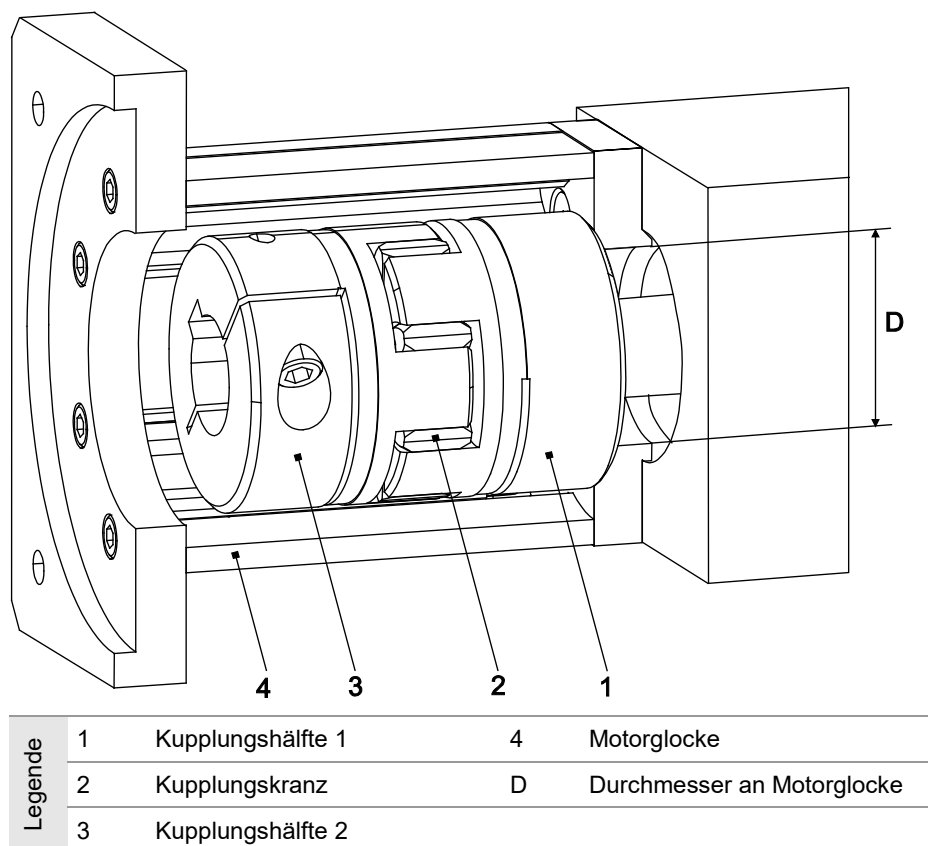


Bild 8 Motorglocke mit Motorkupplung am Antriebszapfen

So gehen Sie vor

1. Den Motor und die Kupplungsteile in Anbauposition neben die Lineareinheit legen.
2. Die Drehrichtung des Motors prüfen. Sie muss die Sicherheits-Endschalter berücksichtigen (Bild 7). Ggf. die Drehrichtung des Motors ändern.
3. Falls der Kupplungs-Durchmesser kleiner ist als das Maß D an der Motorglocke (4), zuerst die Kupplungshälfte 1 (1) (Bohrung bündig mit Antriebswelle) und danach die Motorglocke (4) montieren (Bild 8).

Falls der Kupplungs-Durchmesser größer ist als das Maß D an der Motorglocke (4), zuerst die Motorglocke (4) und danach die Kupplungshälfte 1 (1) (Bohrung bündig mit Antriebswelle) montieren. Die Klemmschraube der Kupplung durch die Montagebohrung an der Motorglocke (4) anziehen.

4. Den Kupplungskranz (2) auf die Kupplung stecken.
5. Die Kupplungshälfte 2 (3) auf dem Motorzapfen befestigen.
6. Den Motor auf der Motorglocke befestigen.

Anziehdrehmomente [Nm] der Klemmschrauben

Schraube	SW	Moment
M6	5	14
M8	6	35
M10	8	65
M12	10	74

7 Inbetriebnahme

WARNUNG



Verletzungen oder Beschädigung anderer Anlagenteile durch schnelle Linearbewegungen der Transporteinrichtung, durch abgeschleuderte Last.
Nur befugtes Fachpersonal darf die Lineareinheit in Betrieb nehmen.

WARNUNG



Quetschungen durch falsche Bewegungsrichtung der Transporteinrichtung.
Falls die Drehrichtungen des Antriebs (Motor oder Getriebe) und des Schlitten-Antriebs (Spindel oder Zahnriemen) nicht übereinstimmen, kann die darauf montierte Transporteinrichtung in die falsche Richtung fahren.
Nur geprüfte Elektrofachkräfte dürfen die elektrische Installation und die Drehrichtungsprüfung durchführen.

Prüfungen vor Inbetriebnahme

Vor der Inbetriebnahme ist folgendes zu prüfen:

- ob die eingesetzten Haltevorrichtungen mit den Masse- und Beschleunigungsangaben des Herstellers übereinstimmen,
- ob die Maschine oder Anlage, in der die Lineareinheit eingebaut ist, den Bestimmungen der Maschinenrichtlinie, den harmonisierten Normen, Europeanormen oder den nationalen Normen entspricht,
- ob die Lineareinheit richtig montiert ist
- ob die induktiven und/oder mechanischen Endschalter korrekt angeschlossen sind und korrekt funktionieren.
- ob die Drehrichtung der Motorwelle und ggf. des zwischengeschalteten Getriebes mit der Drehrichtung der Spindel oder des Zahnriemens übereinstimmt.

Falls bei der Prüfung Mängel festgestellt werden, ist die Inbetriebnahme zu untersagen.

Probefahrt

Um Unfälle, Kollisionen und eventuell vorhandene Fehler in der Programmierung zu vermeiden, die Lineareinheit mehrmals mit so langsamer Geschwindigkeit entlang des Verfahrenweges bewegen, dass sie im Notfall rechtzeitig gestoppt werden kann.

Die Anlage darf in Betrieb genommen werden, nachdem sicher ist, dass beim Überfahren des maximalen Verfahrenweges keine Kollisionsgefahr besteht.

8 Betrieb

VORSICHT



Umgebungsbedingungen

Schäden durch schädliche Umgebungseinflüsse!
Die Lineareinheit nur unter Umgebungsbedingungen betreiben, die vom Hersteller zugelassen sind.

Die Lineareinheit nur im zulässigen Temperaturbereich 0...80 °C betreiben.

Bei Betrieb in feuchtem, abrasivem Medium können Fremdkörper in die Lineareinheit eindringen. Um das zu verhindern, müssen im Rahmen der Integration der Lineareinheit in die Gesamtanlage ggf. Maßnahmen gegen das Eindringen von Fremdkörpern umgesetzt werden, z. B. durch Abweisbleche, Schwallbleche, Sperrluft.

Prüfpflicht

Die ordnungsgemäße Funktion der Lineareinheit muss während des Betriebes gelegentlich geprüft werden.

Mindestens einmal pro Schicht muss das zuständige Personal die Lineareinheit und die Maschinenanlage auf äußerlich erkennbare Schäden und Mängel überprüfen.

Falls Veränderungen auftreten, die die Sicherheit beeinträchtigen, ist die Anlage sofort außer Betrieb zu nehmen.

Notstopp

Die maximal zulässigen Belastungswerte dürfen auch in einer Notstopp-Situation nicht überschritten werden.

In aller Regel wird für Automatisierungseinrichtungen mit sich bewegenden Massen die Not-Halt-Strategie Kategorie 1 (gezieltes Abbremsen bis zum Stillstand, dann stromlos schalten) gewählt. Eine einfache Not-Aus-Strategie ist meist nicht sinnvoll, da die sich noch bewegenden Massen Schaden anrichten können.

Endlagendämpfung

Die in unseren Linearmodulen verbauten Endlagedämpfer und Anschlagpuffer dienen dem Schutz der Einheit bei geringen Geschwindigkeiten (Inbetriebnahme). Sie sind definitiv nicht dazu vorgesehen, die Einheit bei hoher Geschwindigkeit und/oder großer Masse vollständig vor Beschädigung zu schützen.

9 Außerbetriebnahme

WARNUNG



Verletzungen oder Beschädigung anderer Anlagenteile durch herabstürzende Anlagenteile.
Nur befugtes Fachpersonal darf die Lineareinheit demontieren.

1. Die Maschine/Anlage vom Stromnetz trennen.
2. Den Antrieb von der Lineareinheit demontieren.
3. Die Lineareinheit von der Maschine/Anlage abschrauben.

10 Wartung

- Alle eingebauten Kugellager sind abgedichtet und wartungsfrei.
- Übermäßigen Staub und Schmutzanfall am Abdeckband und anderen Teilen der Lineareinheit regelmäßig entfernen.
- Den Gewindetrieb der Linearachsen regelmäßig nachschmieren.

10.1 Schmierung

Einflussfaktoren

Für eine exakte Bestimmung der Schmierintervalle sind folgende Einflussfaktoren wichtig:

- Belastung
- Geschwindigkeit
- Bewegungsablauf
- Betriebstemperatur
- Verschmutzungsgrad

Kurze Schmierintervalle

Kurze Schmierintervalle sind notwendig bei:

- Einfluss von Staub und Feuchtigkeit
- großer Belastung
- hoher Geschwindigkeit (bis V_{max})

Kurze Verfahrswege (Kurzhubausführung)

Von Kurzhub spricht man bei einem Hub von dem in der Tabelle angegebenem Wert, oder kleiner. Zum Erreichen der bestmöglichen Schmierung sollte bei Kurzhub der Führungswagen von beiden Seiten nachgeschmiert werden und Bedarf somit eines Sondermitnehmers. (Eine konstruktive Machbarkeit ist zu prüfen.)
Des Weiteren sollte, wenn möglich, mindestens einmal pro Schicht (8 Stunden) ein Schmierhub durchgeführt werden.

Größe	12	15	20	25	25L	30	30L	35	35L
THK	40	95	120	140	175	160	210	185	250
Bosch-Rex.	40	80	100	115	160	135	180	155	210
Schmierhub	70	130	160	180	220	210	260	240	300

Zusätzlich muss sichergestellt werden, dass der Hub mindestens (2x) die Länge der Kugelgewindemutter entspricht. Sollte dies nicht zutreffen, muss zwingend Rücksprache gehalten werden.

Erstschnierung

☛ Nach Inbetriebnahme nehmen Sie eine Erstschnierung vor. Die Grundschnierung hat der Hersteller durchgeführt.

Siehe Schmiervorschriften auf den nachfolgenden Seiten.

Schmierpunkte bei Lineareinheiten
(nicht Delta 90, da lebensdauer-geschmiert)

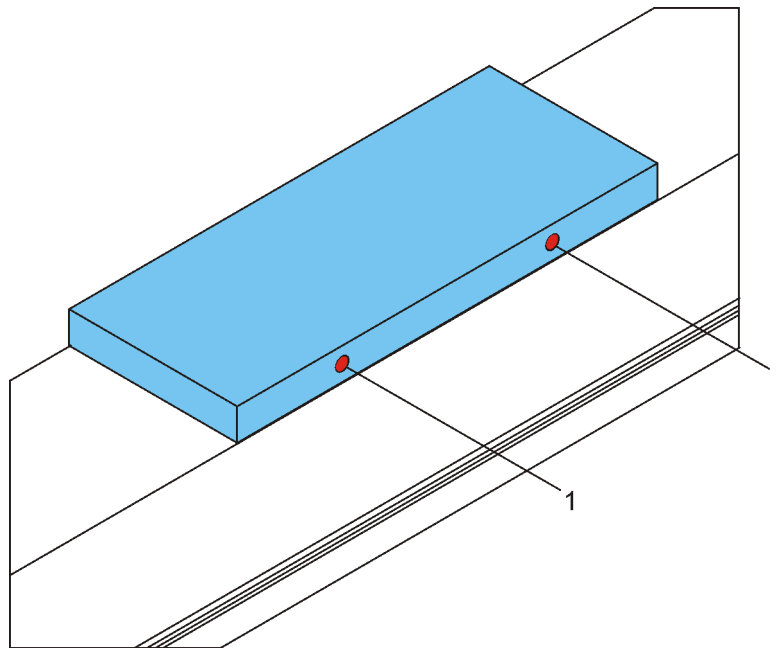


Bild 9: Mögliche Schmierpunkte (1) am Schlitten

Art, Anzahl und Position der Schmierpunkte sind abhängig vom Typ der Lineareinheit. Sie erkennen die Art der Schmierpunkte anhand der angebrachten Kennungen S, F.

Für jede Schmierpunktart gilt ein gesonderter Schmierplan.

Schmierpunkt-Art	Schmierung für...	Schmiermittel
S	Spindel	Fett
F	Führungselemente	Fett

Schmiermethode

Die Schmierung sollte nach Möglichkeit während der Fahrt stattfinden, damit sich das Fett verteilt und keinen Druck aufbaut.

Schmierplan für Schmierpunkt S (für Kugelgewindetrieb)

KGT*-Typ	Schmierintervalle bei Anzahl Überrollungen	Fettmenge [cm ³] pro Kugelgewindemutter	Fettsorte
1205	25.000.000	0,60	Fette nach DIN 51825-KP2N-20, z. B. Klüberplex BE 31-102 ☛ Bei Verwendung anderer Fette Hinweise der Schmierstoffhersteller beachten! ☛ Fette mit Feststoffschmieranteil (z. B. Graphit, MoS ₂) dürfen nicht verwendet werden!
1210		0,60	
1605		1,70	
1610		1,80	
1620		1,90	
2005		2,00	
2020		2,30	
2050		4,50	
2505		2,60	
2510		3,40	
2525		3,10	
2550		4,80	
3205		4,20	
3210		13,10	
3220		8,40	
3232		5,30	
3240	3,00		
4005	15.000.000	5,30	
4010		15,40	
4020		10,20	
4040		9,50	
*KGT = Kugelgewindetrieb			

Schmierplan für Schmierpunkt F (für Schienenführung)

Führungswagengröße	Schmierintervall	Fettmenge [cm ³] pro Führungswagen	Fettsorte
15 mit Kugelkette	ca. 5.000 km*	ca. 0,4	Fette nach DIN 51825-KP2N-20, z. B. Klüberplex BE 31-102 ☛ Bei Verwendung anderer Fette Hinweise der Schmierstoffhersteller beachten! ☛ Fette mit Feststoffschmieranteil (z. B. Graphit, MoS2) dürfen nicht verwendet werden!
20 mit Kugelkette		ca. 0,6	
25(L) mit Kugelkette		ca. 1,2	
30 mit Kugelkette		ca. 1,5	
35 mit Kugelkette		ca. 1,7	
15 ohne Kugelkette	ca. 2.000 km*	ca. 0,8	
20 ohne Kugelkette		ca. 1,4	
25(L) ohne Kugelkette		ca. 2,8	
30 ohne Kugelkette		ca. 4,4	
35 ohne Kugelkette		ca. 4,4	

**oder mindestens 2 x pro Jahr. Das Schmierintervall ist abhängig von den Umgebungsbedingungen und von der Belastung. Nachschmieren „in Bewegung“!*

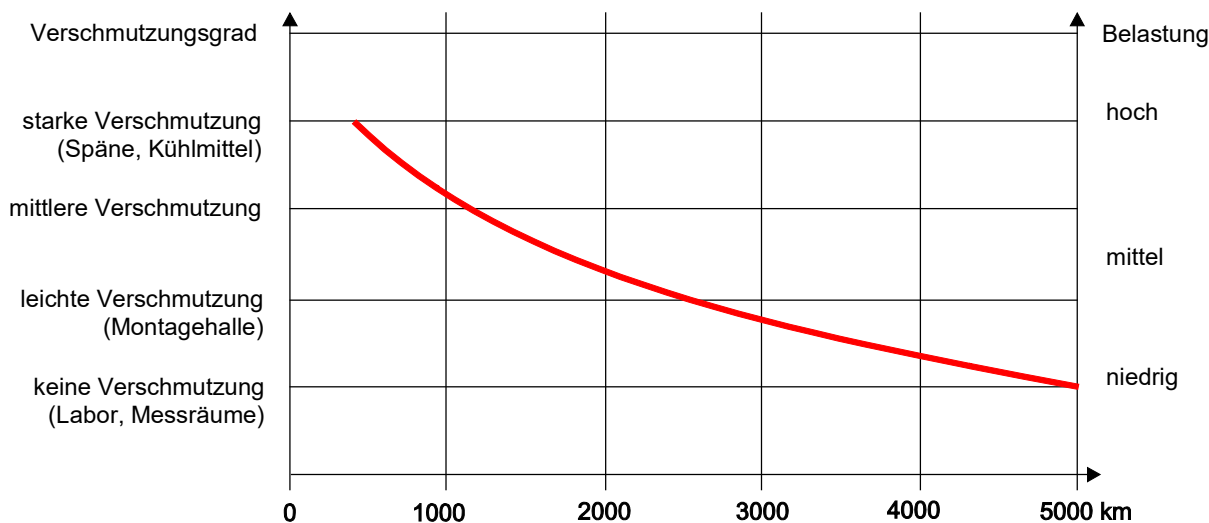


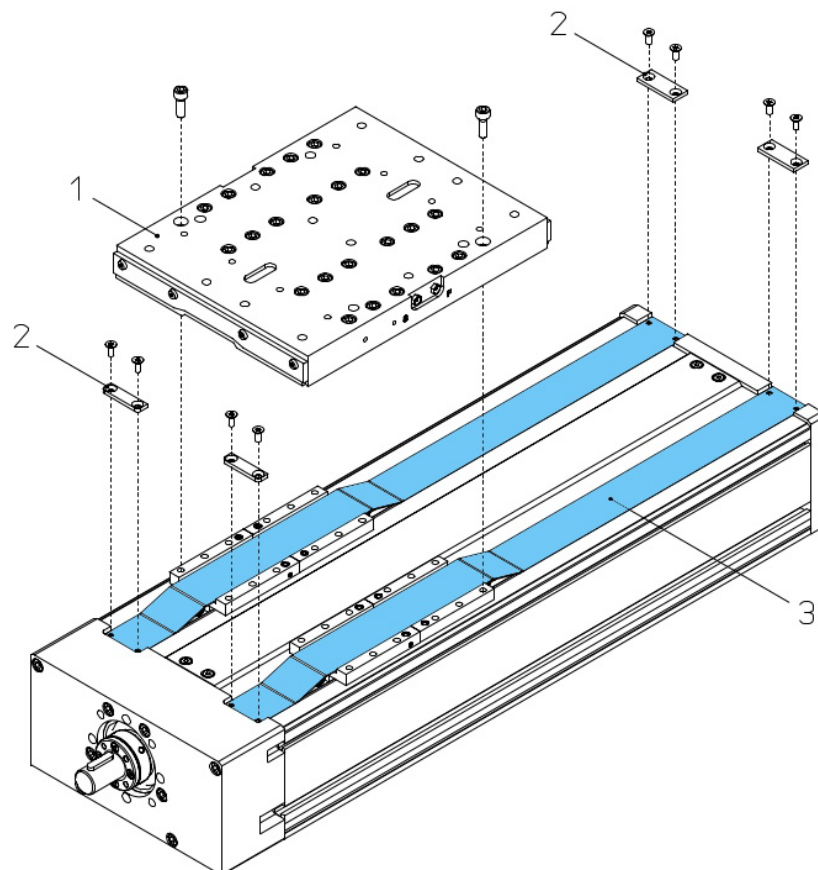
Bild 10: Nachschmierintervalle für die Kugelumlauführung mit Kugelkette

10.2 Abdeckband auswechseln

☛ Damit die Lineareinheit optimal funktioniert und im Betrieb nicht beschädigt wird, während der Montage sorgfältig darauf achten, dass keine Fremdkörper ins Grundprofil und in die anderen Teile der Lineareinheit gelangen.

☛ Die Normteile (Schrauben, Stifte usw.) und die abmontierten Teile nicht beschädigen, sie werden wieder eingesetzt.

☛ Bei verschlissenen Abdeckbändern auch die Bandführungselemente austauschen.
Bei beschädigten Abdeckbändern die Bandführungselemente auf Verschleiß prüfen und nur bei Bedarf austauschen.



Legende	1	Schlittenplatte
	2	Klemmplatten
	3	Abdeckband

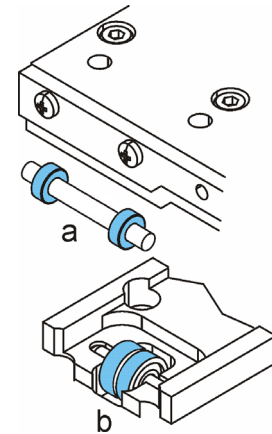
Bild 11: Abdeckbänder am Beispiel der Lineareinheit Delta 200

So gehen Sie vor

Die Schlittenplatte in die Mitte verschieben und abnehmen.
 Achtung! Die Schlittenplatte nicht drehen. Sie muss wieder in der gleichen Position montiert werden

☛ Die O-Ringe von den Schmierungsöffnungen an der Unterseite der Schlittenplatte nicht verlieren.

1. Die Klemmplatten von den Enden des Abdeckbandes lösen und das Abdeckband entfernen.
2. Die Bandführungselemente, z. B. Andrückrollen (a), Abheberollen (b), Führungsstifte, auf Verschleiß prüfen.
 - Bei verschlissenenem Abdeckband unbedingt auch die Bandführungselemente austauschen. Verschlossene Führungselemente beschädigen das neue Abdeckband.
 - Bei beschädigtem Abdeckband die Bandführungselemente nur austauschen, falls sie beschädigt sind.
Die Andrückrollen (a) nicht vertauschen, sie sind unterschiedlich.
3. Das neue Abdeckband mit der breiteren Seite (Schnittkante ist abgeschrägt) nach unten einlegen und an einem Ende mit der Klemmplatte festschrauben.
4. Das Abdeckband sorgfältig über die gesamte Länge in seine Führung drücken, bis es hörbar einrastet. Es darf an keiner Stelle hervorstehen, sonst wird es beschädigt.
5. Das Abdeckband spannen und am anderen Ende mit der Klemmplatte befestigen.
6. Falls die Bandführungselemente verschlissen sind, die neuen Bandführungselemente an der Unterseite des Schlittens montieren.
7. Sicherstellen, dass die O-Ringe auf den Schmierungsöffnungen an der Unterseite des Schlittens liegen und den Schlitten in korrekter Position wieder aufschrauben.
8. Um die korrekte Montage zu prüfen, den Schlitten langsam von einem Ende der Lineareinheit zum anderen verschieben und darauf achten, dass das Abdeckband stets in seiner Führung liegt.



10.3 Ihr Plus an Service: Reparatur und Retrofit

Zusätzlich zu Montage und Wartung bieten wir für unsere Produkte auch professionelle Reparatur- und Retrofit-Services an. Sie profitieren von unserem Know-how, schneller Fehlerdiagnose sowie einer fachgerechten Instandsetzung – auch zur Verlängerung der Lebensdauer Ihrer Produkte und zur Modernisierung bestehender Anlagen.

Für weitere Informationen zu Reparaturen oder Retrofit-Maßnahmen wenden Sie sich bitte an unseren Kundenservice (service.greifsysteme@de.schunk.com). Wir beraten Sie gerne zu individuellen Lösungen.