

## Original- Montage- und Wartungsanleitung

Portal-Lineareinheit

**HSB-gamma**

Typen

Gamma 90-AZSH/AZSS

Gamma 120-AZSH/AZSS

Gamma 160-AZSH/AZSS

Gamma 220-AZSH/AZSS

Gamma 280-AZSS

Gamma 300-AZSS

Gamma 400-AZSS

HSB Automation GmbH  
In Laisen 74  
72766 Reutlingen  
Deutschland  
Tel. +49 7121 14498-0  
info@hsb-automation.de  
www.hsb-automation.de

Distributor:  
SCHUNK GmbH & Co. KG  
Spann- und Greiftechnik  
Bahnhofstr. 106 - 134  
74348 Lauffen/Neckar  
Deutschland  
Tel. +49 7133-103-0  
Fax +49 7133-103-2399  
info@de.schunk.com  
www.schunk.com



# Inhaltsverzeichnis

<b>1</b>	<b>Sicherheit .....</b>	<b>2</b>
1.1	Verwendete Symbole.....	2
1.2	Bestimmungsgemäße Verwendung .....	2
1.3	Allgemeine Sicherheit.....	3
1.4	Verwendung in explosionsgefährdeten Bereichen .....	3
1.5	Technischer Zustand der Lineareinheit.....	3
1.6	Veränderungen an der Lineareinheit.....	3
1.7	Anforderungen an das Personal .....	4
1.8	Pflichten des Betreibers.....	4
<b>2</b>	<b>Gewährleistung .....</b>	<b>4</b>
<b>3</b>	<b>Technische Daten Standardausführung .....</b>	<b>5</b>
<b>4</b>	<b>Produktbeschreibung .....</b>	<b>9</b>
<b>5</b>	<b>Transport und Lagerung .....</b>	<b>10</b>
<b>6</b>	<b>Montage und Justierung .....</b>	<b>11</b>
6.1	Lineareinheit von unten verschrauben .....	11
6.2	Maximalen Verfahrweg einstellen .....	12
6.3	Antrieb anbauen .....	12
6.3.1	Motor anbauen .....	12
<b>7</b>	<b>Inbetriebnahme .....</b>	<b>13</b>
<b>8</b>	<b>Betrieb .....</b>	<b>14</b>
<b>9</b>	<b>Außerbetriebnahme .....</b>	<b>15</b>
<b>10</b>	<b>Wartung .....</b>	<b>15</b>
10.1	Schmierung .....	16
10.2	Ihr Plus an Service: Reparatur und Retrofit.....	20

# 1 Sicherheit

Die Betriebsanleitung ist Bestandteil des Gerätes und ist zum Nachschlagen immer griffbereit aufzubewahren.

Die Betriebsanleitung ist bei Weitergabe des Gerätes mitzugeben.

Wenden Sie sich unbedingt an den Hersteller, wenn Sie etwas aus der Betriebsanleitung nicht eindeutig verstehen.

## 1.1 Verwendete Symbole

In dieser Betriebsanleitung werden folgende Warnzeichen und andere Symbole verwendet:

GEFAHR



Kennzeichnet eine unmittelbar drohende Gefahr. Bei Nichtbeachten des Hinweises drohen Tod oder schwerste Verletzungen.

WARNUNG

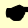


Kennzeichnet eine Gefährdung mit mittlerem bis hohem Risiko. Bei Nichtbeachten des Hinweises können Tod oder schwere Verletzungen eintreten.

VORSICHT



Kennzeichnet eine Gefährdung mit geringem Risiko. Bei Nichtbeachten des Hinweises können leichte oder mittlere Verletzungen oder Sachschäden eintreten.

 **Hinweis**  
 Kennzeichnet Tipps zum Umgang mit dem Gerät und zum optimalen Einsatz des Geräts.

## 1.2 Bestimmungsgemäße Verwendung

Die Lineareinheit ist ausschließlich zum Manipulieren, Positionieren, Transportieren, Palettieren, Laden, Entladen, Klemmen, Takten, Spannen, Prüfen, Messen, Hantieren, und Drücken von Werkstücken oder Werkzeugen bestimmt.

Beachten Sie die prinzipiellen Einsatzmöglichkeiten der Lineareinheit (siehe Kap. 4 und Kap. 3).

Um die Einhaltung des Gesetzes über die elektromagnetische Verträglichkeit von Geräten (EMV-Gesetz) sicherzustellen, darf die Lineareinheit nur im Industriebereich (gemäß Definition EN 61000-6-1) eingesetzt werden.

Eine andere oder darüber hinaus gehende Verwendung gilt als nicht bestimmungsgemäß. Für hieraus resultierende Schäden haftet der Hersteller nicht. Das Risiko trägt allein der Anwender.

## 1.3 Allgemeine Sicherheit

<b>Zeitpunkt der Inbetriebnahme</b>	Die Lineareinheit darf erst in Betrieb genommen werden, sobald die Maschine oder Anlage, in die sie eingebaut worden ist, den folgenden Richtlinien, Gesetzen, Verordnungen und Normen entspricht: <ul style="list-style-type: none"> <li>• EG/EU-Richtlinien,</li> <li>• Normen zur elektromagnetischen Verträglichkeit von Geräten</li> </ul>
<b>Sicherer Betrieb</b>	Für den sicheren Betrieb beachten Sie die folgenden Dokumentationen: <ul style="list-style-type: none"> <li>• vorliegende Betriebsanleitung der Lineareinheit, insbesondere die Technischen Daten</li> <li>• Betriebsanleitung der Gesamtanlage</li> </ul>
<b>Außerbetriebnahme</b>	Das Produkt nach den geltenden nationalen Bestimmungen entsorgen. Sicherheitsdatenblätter beachten.

## 1.4 Verwendung in explosionsgefährdeten Bereichen



Die Lineareinheiten sind für die Verwendung in potentiell explosiver Atmosphäre nicht geeignet.

## 1.5 Technischer Zustand der Lineareinheit

<b>Stand der Technik</b>	Das Gerät entspricht dem heutigen Stand der Technik und den geltenden Vorschriften. Das Gerät entspricht der EG-Richtlinie Maschinen und den relevanten Harmonisierten Normen (Europannormen). Des Weiteren gilt die EG-Einbauerklärung.
--------------------------	--

## 1.6 Veränderungen an der Lineareinheit

<b>Umbauten und Veränderungen</b>	<p>Die Lineareinheiten dürfen ohne unsere schriftliche Zustimmung weder konstruktiv noch sicherheitstechnisch verändert werden. Jede eigenmächtige Veränderung in diesem Sinne schließt eine Haftung unsererseits aus.</p> <p>Der Betreiber darf nur jene Wartungs- und Reparaturarbeiten durchführen, die in dieser Betriebsanleitung aufgeführt sind. Weitergehende Arbeiten zum Austauschen von Verschleißteilen und Ersatzteilen dürfen nur nach Rücksprache mit unseren Servicetechnikern, von diesen selbst oder von uns durchgeführt werden.</p> <p>Es dürfen grundsätzlich keine Sicherheits- und Schutzvorrichtungen demontiert oder außer Betrieb gesetzt werden.</p>
-----------------------------------	---

Beim Einsatz von Sonderanbauteilen sind die Montagevorschriften des Herstellers zu beachten!

## 1.7 Anforderungen an das Personal

Arbeiten an Strom führenden Teilen dürfen nur von ausgebildeten Elektrikern durchgeführt werden, z. B.:

- Einbau von Sicherheitsendschaltern,
- Anbau eines Antriebes,
- Prüfung der Antriebs-Drehrichtung.

## 1.8 Pflichten des Betreibers

<b>Erhaltung der Aufkleber</b>	Der Betreiber muss dafür sorgen, dass Beschriftungen, Hinweisschilder und Aufkleber vollständig lesbar sind (insbesondere die Seriennummer) und unbedingt beachtet werden. Beschädigte oder unlesbare Hinweisschilder und Aufkleber sind zu erneuern.
<b>Unfallverhütung und Umweltschutz</b>	Die gültigen Vorschriften zur Unfallverhütung und zum Umweltschutz sind zu beachten.
<b>Entsorgung</b>	Das Produkt nach den geltenden nationalen Bestimmungen entsorgen. Sicherheitsdatenblätter beachten

## 2 Gewährleistung

Die Gewährleistungsbedingungen sind in den Verkaufsunterlagen (Liefer- und Zahlungsbedingungen) festgelegt. Jeglicher Gewährleistungsanspruch erlischt, falls:

- das Gerät nicht entsprechend der bestimmungsgemäßen Verwendung eingesetzt wurde,
- die Anweisungen dieser Betriebsanleitung nicht beachtet wurden,
- das Gerät ohne Erlaubnis des Herstellers verändert wurde,
- durch Sicherungslack versiegelte Schrauben geöffnet wurden.

Der Hersteller haftet nur bei Verwendung von Original-Ersatzteilen im Wartungs- und Reparaturfall.

### 3 Technische Daten Standardausführung

Lineareinheit Typ Gamma AZSH/AZSS	Baugrößen		
	90	120	160
Antriebselement	Zahnstange		
	Modul 2	Modul 2	Modul 2
Hub pro Umdrehung [mm]	120	200	200
Geschwindigkeit max. [m/s]	3,2	5	5
Beschleunigung max. [m/s <sup>2</sup> ]	20	20	20
Leerlaufdrehmoment am Antriebsritzel [Nm]	2,50	4,80	5,80
Maximaler Verfahrweg (Standard) [mm]	7600	7470	7370
Länge des Standardschlittens [mm]	320	500	500
Wiederholgenauigkeit [mm]	±0,05	±0,05	±0,05
Betriebstemperatur [°C] (Dauerbetrieb)	0...80	0...80	0...80-
Flächenträgheitsmoment I <sub>y</sub> [mm <sup>4</sup> ]	1373211	4636416	9549307
Flächenträgheitsmoment I <sub>z</sub> [mm <sup>4</sup> ]	2297416	6696292	18710430
Gewicht (ohne Verfahrweg) [kg] <sup>1)</sup>	15,00	26,10	34,05
	14,85	25,85	33,25
Gewicht (pro 100 mm Verfahrweg) [kg]	1,30	2,10	3,00
Gewicht des Standard Schlittens [kg] <sup>1)</sup>	4,35	8,45	14,70
	4,20	8,20	13,90
Geräuschemission max. [dB A] <sup>2)</sup>	79	79	79

<sup>1)</sup> Der obere Wert gilt für Ausführung AZSH, der untere für AZSS

<sup>2)</sup> Der Wert ändert sich durch Zusammenbau mit anderen Anlagenteilen

Lineareinheit Typ Gamma AZSH/AZSS	Baugrößen				
	220		280	300	400
Antriebselement	Zahnstange				
	Modul 2	Modul 3	Modul 3	Modul 3	Modul 4
Hub pro Umdrehung [mm]	200		200	200	280
Geschwindigkeit max. [m/s]	4,5		4,5	4,0	4,0
Beschleunigung max. [m/s <sup>2</sup> ]	20		20	20	20
Leerlaufdrehmoment am Antriebsritzel [Nm]	7,20		8,60	10,00	12,00
Maximaler Verfahrweg (Standard) [mm]	11320		9220	14270	5860
Länge des Standardschlittens [mm]	550		600	600	600
Wiederholgenauigkeit [mm]	±0,05		±0,05	±0,05	±0,05
Betriebstemperatur [°C] (Dauerbetrieb)	0...80		0...80	0...80	0...80
Flächenträgheitsmoment I <sub>y</sub> [mm <sup>4</sup> ]	23604804		51584879	59687411	235174054
Flächenträgheitsmoment I <sub>z</sub> [mm <sup>4</sup> ]	60771950		145637924	111143309	364885173
Gewicht (ohne Verfahrweg) [kg] <sup>1)</sup>	50,80	53,90	50,80	298,00	557,00
	49,80	52,70	49,80		
Gewicht (pro 100 mm Verfahrweg) [kg]	4,60	<b>4,80</b>	4,60	11,90	18,00
Gewicht des Standard Schlittens [kg] <sup>1)</sup>	19,10	21,60	-	92,00	-
	18,10	20,40	27,80		
Geräuschemission max. [dB A] <sup>2)</sup>	79	79	79	79	79

<sup>1)</sup> Der obere Wert gilt für Ausführung AZSH, der untere für AZSS

<sup>2)</sup> Der Wert ändert sich durch Zusammenbau mit anderen Anlagenteilen

Typenbezeichnung	Kräfte dynamisch [N]				Momente dynamisch [Nm]			
	$F_x$	$F_y$	$F_z$	$-F_z$	$M_x$	$M_y$	$M_z$	$M_{leer}$
Gamma 90-AZSH/AZSS	1300-1800	3000	3000	3000	600	1800	1800	2,50
Gamma 120-AZSH/AZSS	1500-2200	8000	8000	8000	1500	4000	4000	4,80
Gamma 160-AZSH/AZSS	1500-4000	12000	12000	12000	2500	7000	7000	5,80
Gamma 220-AZSH/AZSS	3000-7500	20000	20000	20000	4000	8000	8000	7,20
Gamma 280-AZSS	3000-7500	25000	25000	25000	8000	16000	16000	8,60
Gamma 300-AZSS	5000-7500	40000	40000	40000	13000	25000	25000	10,00
Gamma 400-AZSS	6700-9600	60000	60000	60000	25000	35000	35000	12,00

$M_{leer}$  = Leerdrehmoment  $\pm 30\%$  (Angegebener Wert gilt bei Getriebeübersetzung  $i=6$ )

Die Angaben für Kräfte und Momente sind jeweils Maximalwerte für die Einzelbelastung. Bei Mischbelastung oder gleichzeitigem Auftreten mehrerer Momente oder Kräfte sind die einzelnen Werte zu reduzieren. Im Zweifelsfalle Rücksprache mit dem technischen Betreuer.

### Dynamische Tragzahlen der Lineareinheit Gamma AZSH/AZSS

(THK und Rex = Rexroth)

Baugröße	Größe	Anzahl Schiene	Anzahl Schlitten	Tragzahl pro Schlitten C <sub>dyn</sub> [N] THK / Rex	Vorspannung F <sub>v</sub> [N] THK / Rex	Führungsabstand in Richtung x (lx1) [mm] (lx2) [mm]	Führungsabstand in Richtung y (ly) [mm]
Gamma 90-AZSH/AZSS	15	2	4	11271 / 9860	564 / 620	255	90
Gamma 120-AZSH/AZSS	20	2	4	17700 / 23400	885 / 1500	320	115
Gamma 160-AZSH/AZSS	25	2	4	25160 / 28600	1258 / 1820	402	151
Gamma 220-AZSH/AZSS	25L	2	4	29208 / 37300	1460 / 2430	440	196
Gamma 280-AZSS	35	2	4	49448 / 51800	2472 / 3350	480	253
Gamma 300-AZSS	35L	2	8	57861 / 66700	2893 / 4450	558 258	273
Gamma 400-AZSS	45L	2	8	79370 / 111000	3968 / 7230	720 270	368

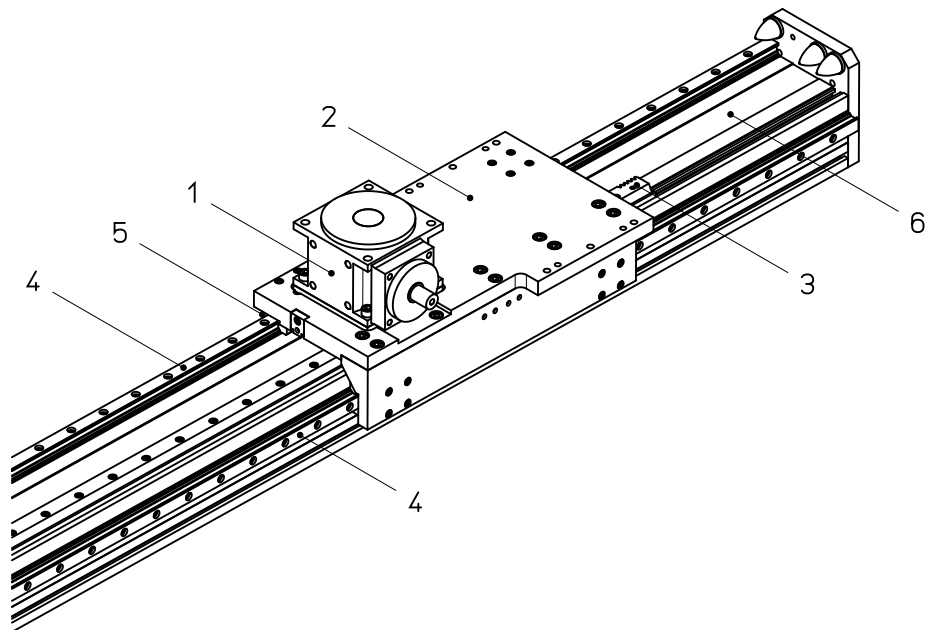
Die Werte der Tragzahl und der Vorspannung beziehen sich auf die Standard-Kugelumlauführung.

### Anziehdrehmomente [Nm] für Befestigungsschrauben

Befestigungsschrauben	M4	M5	M6	M8	M10	M12	Die Werte verstehen sich als Richtwerte. Bei kurzen Einschraubtiefen müssen die Werte entsprechend angepasst werden.
DIN912/ISO4762-8.8	2,7	5,4	9,0	22,0	43,0	74,0	
DIN912/ISO4762-10.9	3,0	5,7	9,0	22,0	43,0	74,0	
DIN912/ISO4762-12.9	3,0	5,7	9,0	22,0	43,0	74,0	

## 4 Produktbeschreibung

### Führungselemente Schienenführung



Legende	1	Antriebsgetriebe	4	Führungsschiene
	2	Schlitten	5	Führungswagen
	3	Zahnstange	6	Grundprofil

Bild 1: Führungselemente der Lineareinheit Gamma AZSS

Eine mechanische Lineareinheit wandelt Rotationsbewegung in lineare Bewegung um und dient dazu, Lasten schnell, sicher und präzise von einer Position zu einer anderen zu bewegen. Sie besteht aus einem Aluminium-Grundprofil, einem verfahrbaren Schlitten, der sich über ein Führungselement (Kugelumlaufführung) abstützt, und einem Antriebselement (Zahnstangentrieb).

Der Schlitten kann je nach Ausführung Kräfte und Momente in allen Richtungen aufnehmen und ist über die sogenannte Schlittenplatte mit dem Führungs- und dem Antriebselement kraftschlüssig verbunden.

Das Grundprofil ist bis zu einer gewissen Länge selbsttragend und mit Nuten zur Befestigung ausgestattet.

Der Wirkungsbereich ist flexibel gestaltbar. Mehrere Lineareinheiten des Typs Gamma können flächendeckend (2 Achsen) oder raumorientiert (3 Achsen) angeordnet werden.

Angetriebene Lineareinheiten können mit nicht angetriebenen des gleichen Typs durch eine Platte verbunden werden, um z. B. großflächige Lasten aufnehmen zu können.

## 5 Transport und Lagerung

Die Mechanische Lineareinheit ist ein Präzisionsgerät. Ihre Mechanik kann durch heftige Stöße beschädigt werden, was ihre Funktion beeinträchtigt.

VORSICHT



---

Schäden durch heftige Stöße oder Verbiegen!

Zusammengebaute Lineareinheit nur mit Transportsicherung transportieren.

---

Um Schäden bei der Lagerung und beim Transport zu vermeiden, ist die Lineareinheit gegen Erschütterungen und Verrutschen wie folgt zu schützen:

- in einer ausreichend großen Kiste unterbringen
- gepolsterte Verpackung verwenden

Im Kapitel 3 sind die Gewichtswerte der Geräte aufgelistet.

Die Geräte sind zu schützen vor:

- Schmutz,
- Korrosion,
- Wasser,
- und aggressiver Atmosphäre.

## 6 Montage und Justierung

Die Lineareinheit kann auf folgende Arten befestigt werden:

- Mit Schrauben in die Nutensteine
- Mit Schrauben in die werkseitig eingelegten Gewindeleisten
- Mit Schrauben (und Stiften) an der Schlittenplatte (bei Ausführung AZSH).

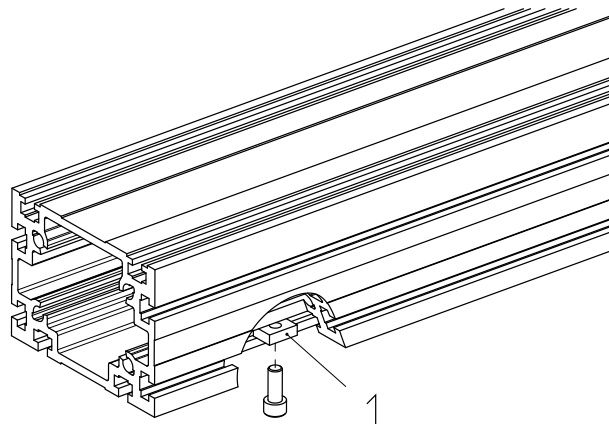
☛ Die Lineareinheit nur auf ebenen Flächen befestigen.  
Einheitsparallelität <0,2 mm/1000 mm.

☛ Die Befestigung über die Gewindeleisten ist in folgenden Situationen zu bevorzugen:

- bei hochdynamischen Anwendungen
- bei lediglich 2 Befestigungspunkten der Lineareinheit

### 6.1 Lineareinheit von unten verschrauben

(gilt nicht für Größe 400)



*Bild 2: Nutensteine (1) in der Nut an der Unterseite des Grundprofils*

Die Lineareinheit mit Befestigungsschrauben von unten über die Nutensteine oder die Gewindeleisten im Aluminium-Grundprofil befestigen (Bild 2).

#### So gehen Sie vor

1. Die Lineareinheit ausrichten.
2. Die Nutensteine (1) / Gewindeleisten ausrichten.
3. Die Lineareinheit festschrauben  
(Anziehdrehmomente siehe Kap. 3).

## 6.2 Maximalen Verfahrweg einstellen

GEFAHR



Schwere Verletzungen durch Umkippen der Transporteinrichtungen. Falls der Schlitten über den Sicherheitsbereich hinaus auf Anschlag fährt, kann die darauf montierte Transporteinrichtung abreißen oder umkippen. Die Lineareinheit kann zerstört werden. Beachten Sie beim Einrichten den angegebenen Sicherheitsbereich und stellen Sie die Endschalter entsprechend ein. Elektrische Schalter dürfen nur von geprüften Elektrofachkräften angeschlossen werden.

☛ Um bei Notstopp den Schlitten rechtzeitig abzubremsen, sehen Sie einen ausreichenden Bremsweg vor.

## 6.3 Antrieb anbauen

### 6.3.1 Motor anbauen

Der Anbau des Motors ist abhängig vom eingesetzten Getriebe und somit der Dokumentation des Getriebes zu entnehmen.

## 7 Inbetriebnahme

### WARNUNG



Verletzungen oder Beschädigung anderer Anlagenteile durch schnelle Linearbewegungen der Transporteinrichtung, durch abgeschleuderte Last.  
Nur befugtes Fachpersonal darf die Lineareinheit in Betrieb nehmen.

### GEFAHR



Quetschungen durch falsche Bewegungsrichtung der Transporteinrichtung.  
Falls die Drehrichtungen des Antriebs (Motor oder Getriebe) und des Schlitten-Antriebs (Spindel oder Zahnriemen) nicht übereinstimmen, kann die darauf montierte Transporteinrichtung in die falsche Richtung fahren. Im Bereich aller rotierenden Teile (wie z. B.: GX-Welle) besteht die Gefahr des Einziehens, Erfassens und Fangens von Kleidungsstücken und Körperteilen. Im Bereich des sich bewegenden Schlittens und der Zahnstange, besteht zusätzlich die Gefahr des Quetschens. Diesen Gefährdungen ist durch den Einbau wirksamer Schutzvorrichtungen entgegenzuwirken, welche den aktuellen Normen und somit dem aktuellen Stand der Technik entsprechen. Diese gehören nicht zum Lieferumfang der Lineareinheit und sind vom Hersteller der Gesamtanlage selbst zu installieren.  
Nur geprüfte Elektrofachkräfte dürfen die elektrische Installation und die Drehrichtungsprüfung durchführen.

### Prüfungen vor Inbetriebnahme

Vor der Inbetriebnahme ist folgendes zu prüfen:

- ob die eingesetzten Haltevorrichtungen mit den Masse- und Beschleunigungsangaben des Herstellers übereinstimmen,
- ob die Maschine oder Anlage, in der die Lineareinheit eingebaut ist, den Bestimmungen der Maschinenrichtlinie, den harmonisierten Normen, Europeanormen oder den nationalen Normen entspricht,
- ob die Lineareinheit richtig montiert ist
- ob die induktiven und/oder mechanischen Endschalter korrekt angeschlossen sind und korrekt funktionieren.
- ob die Drehrichtung der Motorwelle und ggf. des zwischengeschalteten Getriebes mit der Drehrichtung der Spindel oder des Zahnriemens übereinstimmt.

Falls bei der Prüfung Mängel festgestellt werden, ist die Inbetriebnahme zu untersagen.

### Probefahrt

Um Unfälle, Kollisionen und eventuell vorhandene Fehler in der Programmierung zu vermeiden, die Lineareinheit mehrmals mit so langsamer Geschwindigkeit entlang des Verfahrweges bewegen, dass sie im Notfall rechtzeitig gestoppt werden kann.

Die Anlage darf in Betrieb genommen werden, nachdem sicher ist, dass beim Überfahren des maximalen Verfahrweges keine Kollisionsgefahr besteht.

## 8 Betrieb

WARNUNG



Der Antriebsmotor kann sich während des Betriebes stark erhitzen. In diesem Fall ist die mitgelieferte Betriebsanweisung des Antriebsmotors zu beachten.

VORSICHT



Schäden durch schädliche Umgebungseinflüsse!  
Die Lineareinheit nur unter Umgebungsbedingungen betreiben, die vom Hersteller zugelassen sind.

### Umgebungsbedingungen

Die Lineareinheit nur im zulässigen Temperaturbereich 0...80 °C betreiben.

Bei Betrieb in feuchtem, abrasivem Medium können Fremdkörper in die Komponenten der Lineareinheit eindringen. Um das zu verhindern, müssen im Rahmen der Integration der Lineareinheit in die Gesamtanlage ggf. Maßnahmen gegen das Eindringen von Fremdkörpern umgesetzt werden, z. B. durch Abweisbleche, Schwallbleche, Sperrluft.

### Prüfpflicht

Die ordnungsgemäße Funktion der Lineareinheit muss während des Betriebes gelegentlich geprüft werden.

Mindestens einmal pro Schicht muss das zuständige Personal die Lineareinheit und die Maschinenanlage auf äußerlich erkennbare Schäden und Mängel überprüfen.

Falls Veränderungen auftreten, die die Sicherheit beeinträchtigen, ist die Anlage sofort außer Betrieb zu nehmen.

### Notstopp

Die maximal zulässigen Belastungswerte dürfen auch in einer Notstopp-Situation nicht überschritten werden.

In aller Regel wird für Automatisierungseinrichtungen mit sich bewegenden Massen die Not-Halt-Strategie Kategorie 1 (gezieltes Abbremsen bis zum Stillstand, dann stromlos schalten) gewählt. Eine einfache Not-Aus-Strategie ist meist nicht sinnvoll, da die sich noch bewegenden Massen Schaden anrichten können.

### Endlagedämpfung

Die in unseren Linearmodulen verbauten Endlagedämpfer und Anschlagpuffer dienen dem Schutz der Einheit bei geringen Geschwindigkeiten (Inbetriebnahme). Sie sind definitiv nicht dazu vorgesehen, die Einheit bei hoher Geschwindigkeit und/oder großer Masse vollständig vor Beschädigung zu schützen.

## 9 Außerbetriebnahme

WARNUNG




---

Verletzungen oder Beschädigung anderer Anlagenteile durch herabstürzende Anlagenteile.  
Nur befugtes Fachpersonal darf die Lineareinheit demontieren.

---

1. Die Maschine/Anlage vom Stromnetz trennen.
2. Den Antrieb von der Lineareinheit demontieren.
3. Die Lineareinheit von der Maschine/Anlage abschrauben.

## 10 Wartung

GEFAHR




---

Im Bereich aller rotierenden Teile (wie z. B.: GX-Welle) besteht die Gefahr des Einziehens, Erfassens und Fangens von Kleidungsstücken und Körperteilen. Im Bereich des sich bewegenden Schlittens und der Zahnstange, besteht zusätzlich die Gefahr des Quetschens.

Aus diesem Grund darf die Schmierung der Lineareinheit nur bei langsamer Fahrt erfolgen (max. 0,025 m/s), bei Reinigungsarbeiten ist der Antrieb der Lineareinheit abzuschalten und gegen Wiedereinschalten zu sichern.

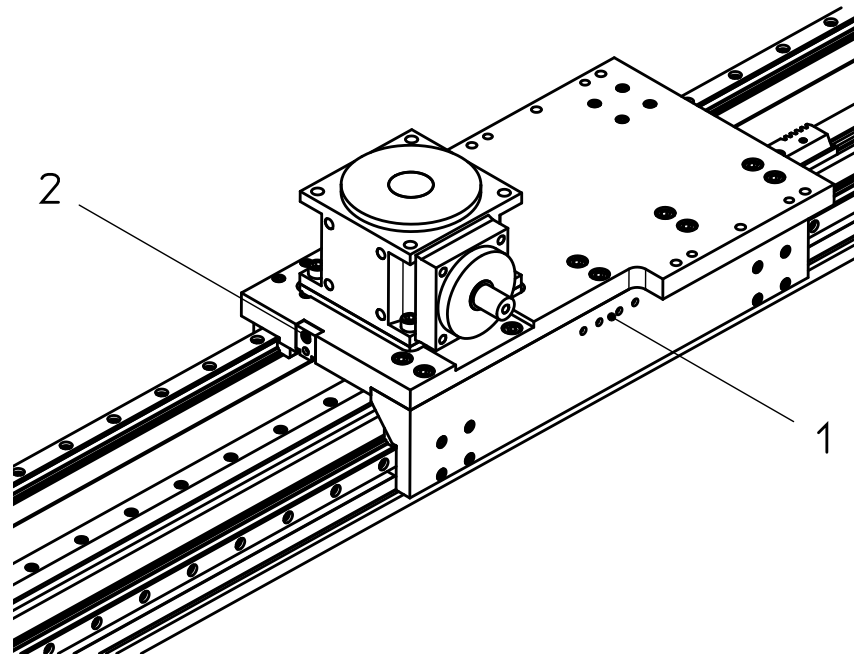
---

- Alle eingebauten Kugellager sind abgedichtet und wartungsfrei.
- Übermäßigen Staub und Schmutzanfall auf Teilen der Lineareinheit regelmäßig entfernen.

## 10.1 Schmierung

<b>Einflussfaktoren</b>	Für eine exakte Bestimmung der Schmierintervalle sind folgende Einflussfaktoren wichtig: <ul style="list-style-type: none"> <li>• Belastung</li> <li>• Geschwindigkeit</li> <li>• Bewegungsablauf</li> <li>• Betriebstemperatur</li> <li>• Verschmutzungsgrad</li> </ul>																																								
<b>Kurze Schmierintervalle</b>	Kurze Schmierintervalle sind notwendig bei: <ul style="list-style-type: none"> <li>• Einfluss von Staub und Feuchtigkeit</li> <li>• großer Belastung</li> <li>• hoher Geschwindigkeit (bis <math>V_{max}</math>)</li> </ul>																																								
<b>Kurze Verfahrswege</b> (Kurzhubausführung)	Von Kurzhub spricht man bei einem Hub von dem in der Tabelle angegebenem Wert, oder kleiner. Zum Erreichen der bestmöglichen Schmierung sollte bei Kurzhub der Führungswagen von beiden Seiten nachgeschmiert werden und Bedarf somit eines Sondermitnehmers. (Eine konstruktive Machbarkeit ist zu prüfen.) Des Weiteren sollte, wenn möglich, mindestens einmal pro Schicht (8 Stunden) ein Schmierhub durchgeführt werden. <table border="1" data-bbox="483 1176 1329 1361"> <thead> <tr> <th>Größe</th> <th>12</th> <th>15</th> <th>20</th> <th>25</th> <th>25L</th> <th>30</th> <th>30L</th> <th>35</th> <th>35L</th> </tr> </thead> <tbody> <tr> <td>THK</td> <td>40</td> <td>95</td> <td>120</td> <td>140</td> <td>175</td> <td>160</td> <td>210</td> <td>185</td> <td>250</td> </tr> <tr> <td>Bosch-Rex.</td> <td>40</td> <td>80</td> <td>100</td> <td>115</td> <td>160</td> <td>135</td> <td>180</td> <td>155</td> <td>210</td> </tr> <tr> <td>Schmierhub</td> <td>70</td> <td>130</td> <td>160</td> <td>180</td> <td>220</td> <td>210</td> <td>260</td> <td>240</td> <td>300</td> </tr> </tbody> </table>	Größe	12	15	20	25	25L	30	30L	35	35L	THK	40	95	120	140	175	160	210	185	250	Bosch-Rex.	40	80	100	115	160	135	180	155	210	Schmierhub	70	130	160	180	220	210	260	240	300
Größe	12	15	20	25	25L	30	30L	35	35L																																
THK	40	95	120	140	175	160	210	185	250																																
Bosch-Rex.	40	80	100	115	160	135	180	155	210																																
Schmierhub	70	130	160	180	220	210	260	240	300																																
<b>Erstschnierung</b>	<p>☛ Nach Inbetriebnahme nehmen Sie eine Erstschnierung vor. Die Grundschnierung hat der Hersteller durchgeführt.</p> <p>Siehe Schmiervorschriften auf den nachfolgenden Seiten.</p>																																								

## Schmierpunkte bei Lineareinheiten



*Bild 3: Schmierpunkte (1 und 2) am Schlitten*

Die Schmierpunkte für die Führungen (1) sind seitlich angebracht und versorgen jeweils einen Führungswagen. Der Schmierpunkt für die Zahnstange (2) ist stirnseitig am Schlitten angebracht. Für die Schmierpunkte gelten die unten aufgeführten Schmierpläne.

## Schmiermethode

Die Schmierung sollte nach Möglichkeit während der Fahrt stattfinden, damit sich das Fett verteilt und keinen Druck aufbaut.

### Schmierplan für Schmierpunkt F

Führungswagengröße	Schmierintervall	Fettmenge [cm <sup>3</sup> ] pro Führungswagen	Fettsorte
15 mit Kugelmkette	ca 5.000 km*	ca. 0,4	Fette nach DIN 51825-KP2N-20, z. B. Klüberplex BE 31-102 ☛ Bei Verwendung anderer Fette Hinweise der Schmierstoffhersteller beachten! ☛ Fette mit Feststoffschmieranteil (z. B. Graphit, MoS <sub>2</sub> ) dürfen nicht verwendet werden!
20 mit Kugelmkette		ca. 0,6	
25(L) mit Kugelmkette		ca. 1,2	
35(L) mit Kugelmkette		ca. 1,7	
45L mit Kugelmkette		ca. 4,2	
15 ohne Kugelmkette	ca 2.000 km*	ca. 0,8	
20 ohne Kugelmkette		ca. 1,4	
25(L) ohne Kugelmkette		ca. 2,8	
35(L) ohne Kugelmkette		ca. 4,4	
45L ohne Kugelmkette		ca. 9,4	

*\*oder mindestens 2x pro Jahr. Das Schmierintervall ist abhängig von den Umgebungsbedingungen und von der Belastung. Nachschmieren "in Bewegung"!*

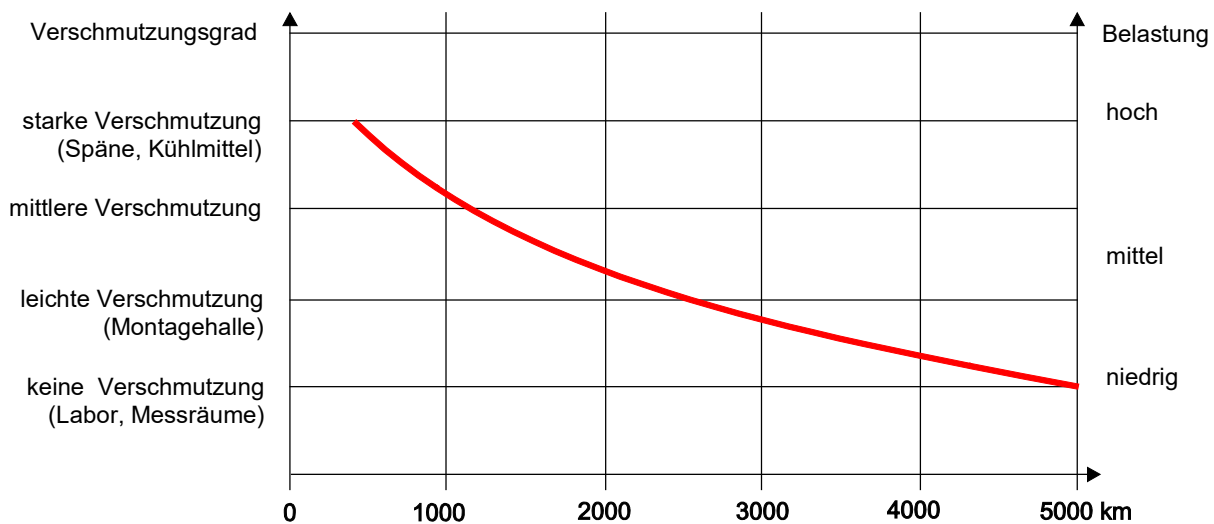
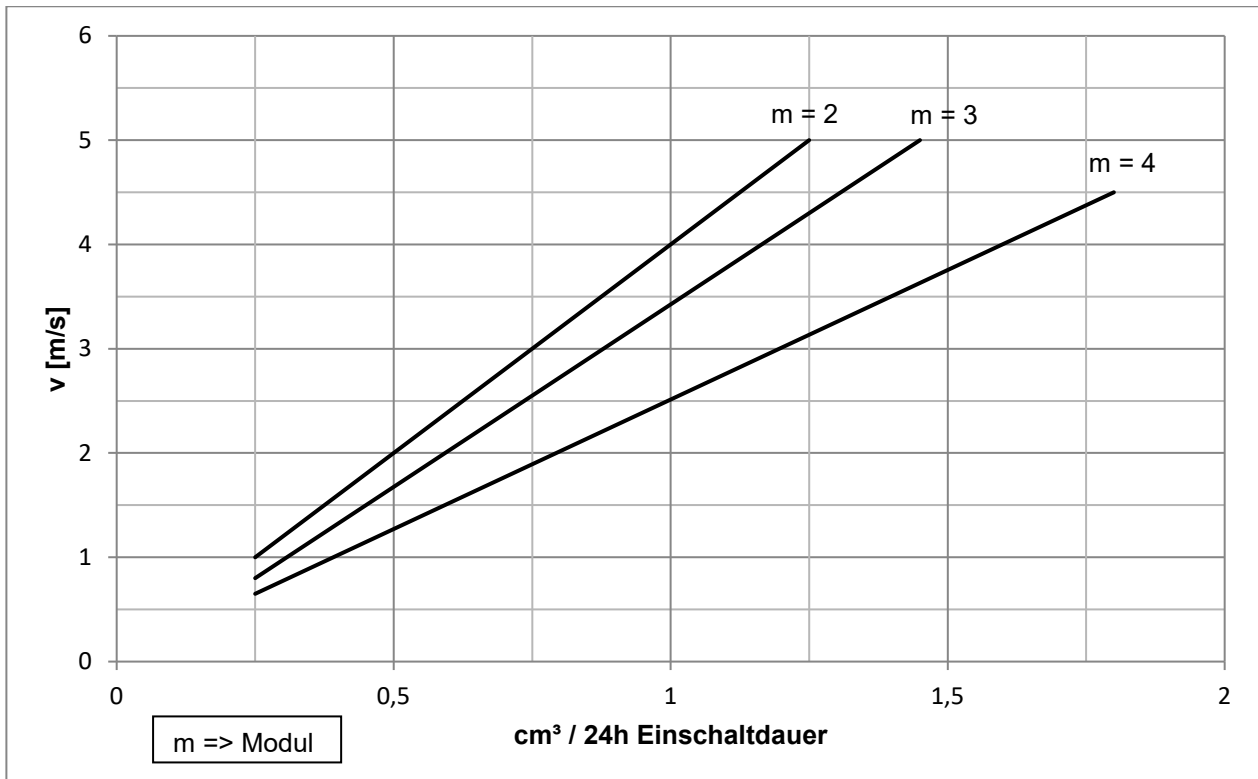


Bild 4: Nachschmierintervalle für die Kugelumlaufführung mit Kugelmkette

## Schmierplan für Schmierpunkt Zahnstange (2)



### Empfohlene Schmierstoffe:

Klüber Microlube GB0  
Klüber Structovis AHD

### Alternativ:

BP Energolube LS EP 00  
Fuchs Lubritec Gearmaster ZSA  
Molykote G-Rapid plus 3694

## 10.2 Ihr Plus an Service: Reparatur und Retrofit

Zusätzlich zu Montage und Wartung bieten wir für unsere Produkte auch professionelle Reparatur- und Retrofit-Services an. Sie profitieren von unserem Know-how, schneller Fehlerdiagnose sowie einer fachgerechten Instandsetzung – auch zur Verlängerung der Lebensdauer Ihrer Produkte und zur Modernisierung bestehender Anlagen.

Für weitere Informationen zu Reparaturen oder Retrofit-Maßnahmen wenden Sie sich bitte an unseren Kundenservice ([service.greifsysteme@de.schunk.com](mailto:service.greifsysteme@de.schunk.com)). Wir beraten Sie gerne zu individuellen Lösungen.