

ROTA NC plus 2 | NCF plus 2

Kraftspannfutter mit Durchgangsbohrung

Superior Clamping and Gripping



Produktübersicht

SCHUNK

Greifsysteme

Spanntechnik



Spannbacken



Stationäre
Spannsysteme



Drehfutter



Werkzeughalter
Systeme



Hydro-
Dehnspanntechnik



Handspannfutter



Kraftspannfutter
mit Backenschneid-
wechelsystem



Kraftspann-
futter mit
Durchgangs-
bohrung



Kraftspann-
futter ohne
Durchgangs-
bohrung



Pneumatische
Vorderend-
futter



Lünetten

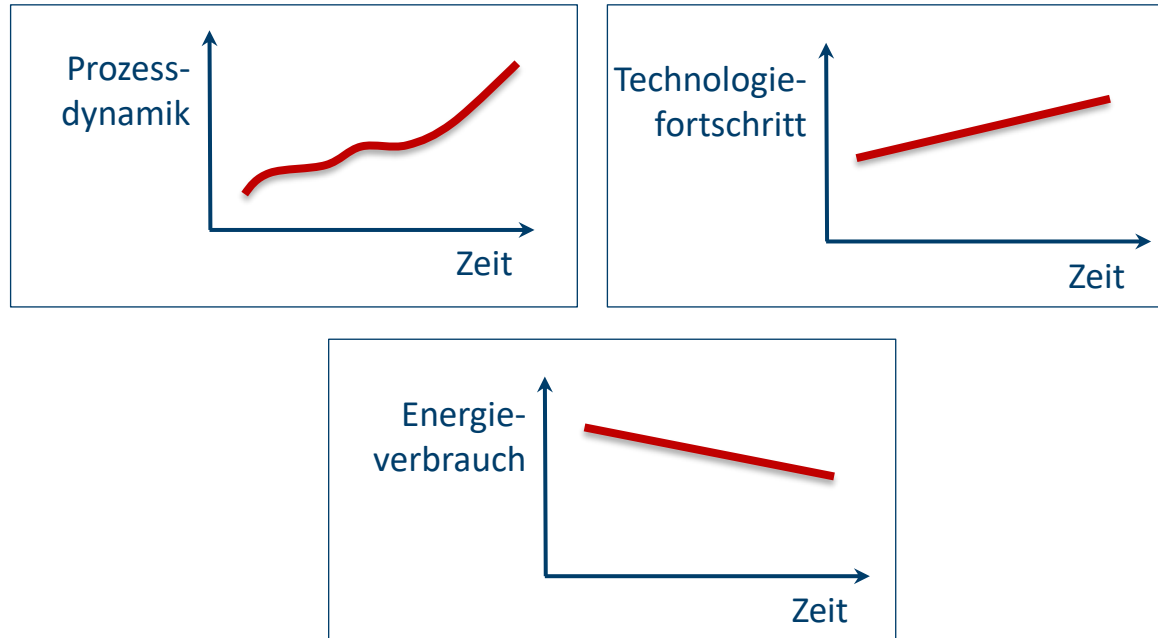


Schnellwechsel-
systeme



Kunden-
spezifische
Lösungen

Ausgangssituation



Anforderung an Spannmittel: Effizienz, Flexibilität und...

ROTA Übersicht

Kraftspannfutter mit Durchgangsbohrung

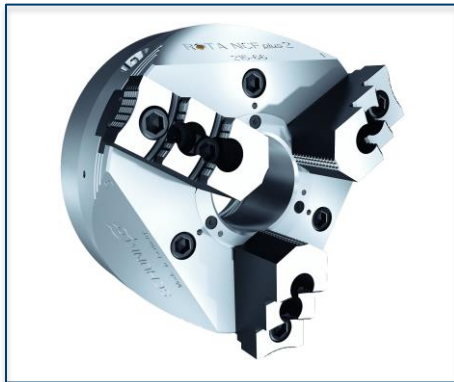
ROTA NCE



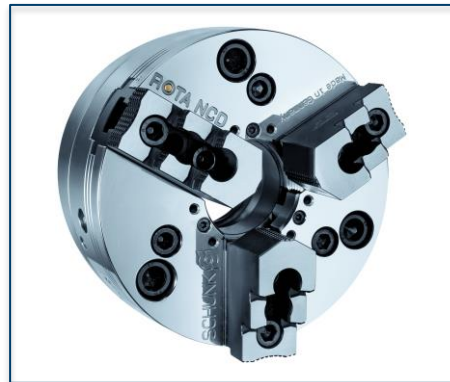
ROTA NCA



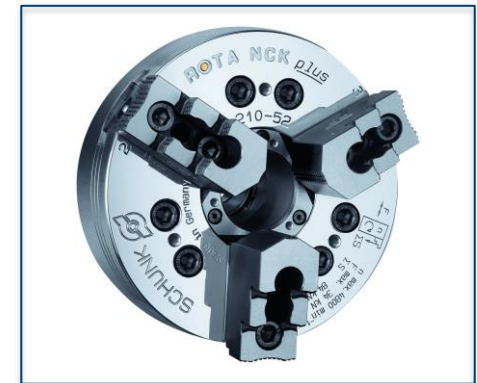
ROTA NC plus 2/NCF plus 2



ROTA NCD



ROTA NCK plus



ROTA NC plus 2 / NCF plus 2

Anwendungsbeispiel



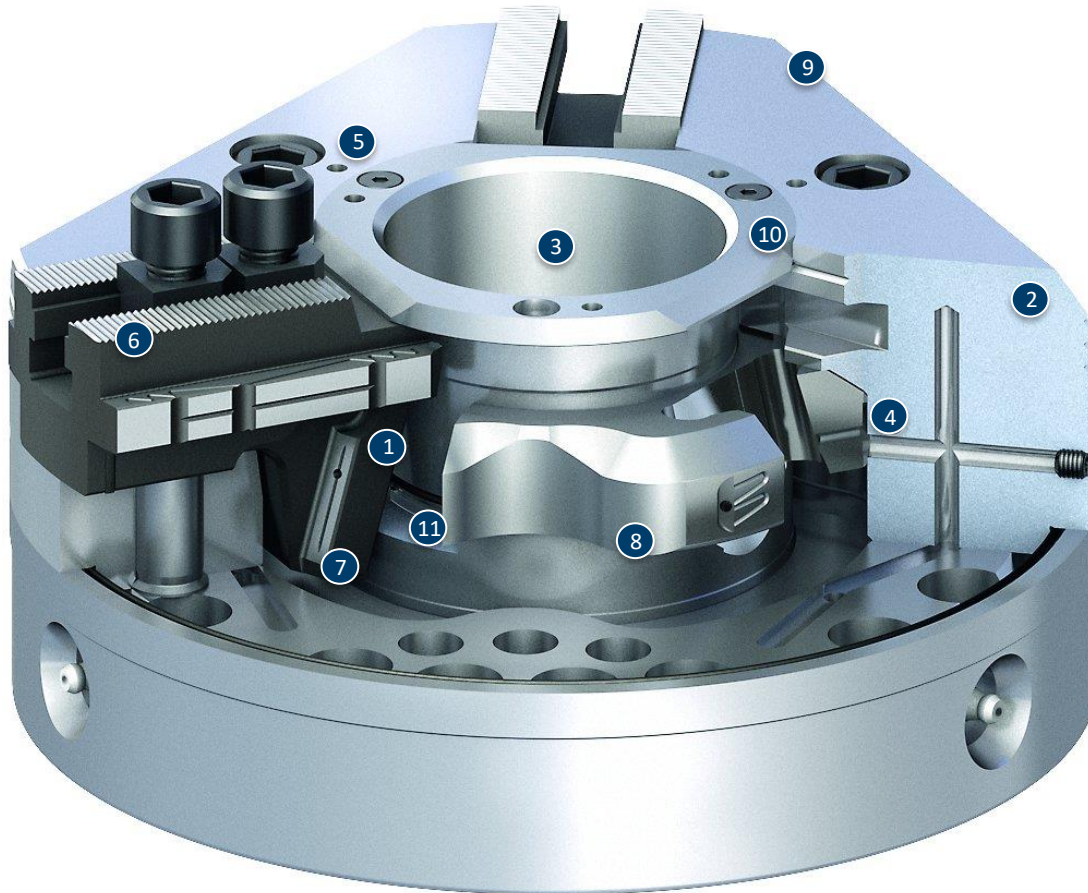
Spannmittel:

ROTA NCF plus 2 185 mit harten Stufenbacken.

Merkmale/Anwendung:

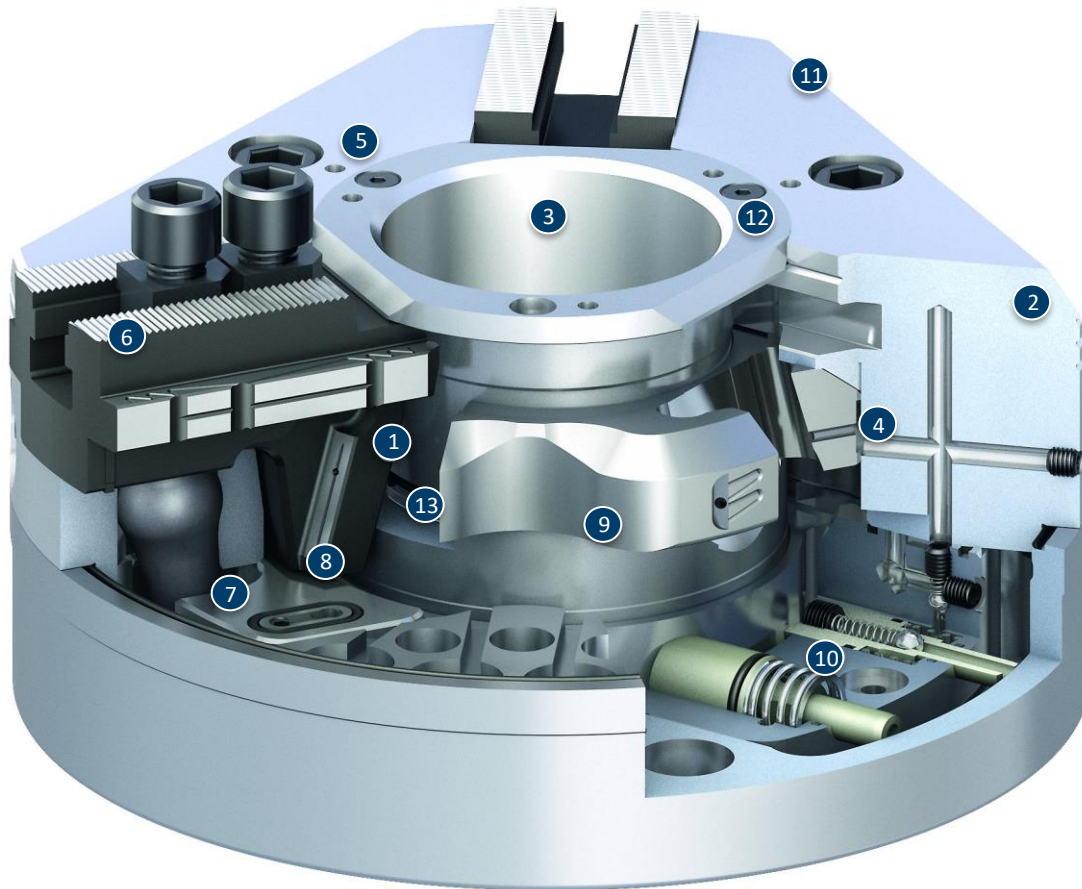
Aussenspannung von Stangenmaterial in der Futterbohrung mit harten Stufenbacken. Präzise Spannung bei automatisierter Beladung über Stangenlader. Höchste Dynamik Dank integriertem Fliehkräftausgleich.

ROTA NC plus 2



- ① Keilhakenantrieb
- ② Gehärteter und extrem steifer Grundkörper
- ③ Große Durchgangsbohrung
- ④ Optimiertes Schmiersystem
- ⑤ Befestigungsgewinde
- ⑥ Verzahnung der Grundbacken
- ⑦ Robuster und weiterentwickelter Keilhaken
- ⑧ Innovative Kolbenführung
- ⑨ Gewichtsoptimiertes Design
- ⑩ Modulares Schutzbüchsensystem
- ⑪ Zusätzliche Dichtungen

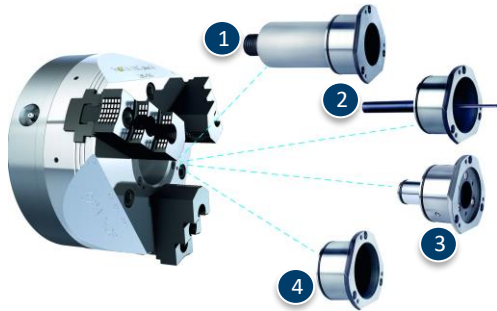
ROTA NCF plus 2



- ① Keilhakenantrieb
- ② Gehärteter und extrem steifer Grundkörper
- ③ Große Durchgangsbohrung
- ④ Optimisiertes Schmersystem
- ⑤ Befestigungsgewinde
- ⑥ Verzahnung der Grundbacken
- ⑦ Integrierter Fliehkraftausgleich
- ⑧ Robuster und weiterentwickelter Keilhaken
- ⑨ Innovative Kolbenführung
- ⑩ Integriertes, patentiertes Fett-Pumpsystem
- ⑪ Gewichtsoptimiertes Design
- ⑫ Modulares SchutzbüchSENSYSTEM
- ⑬ Zusätzliche Dichtungen

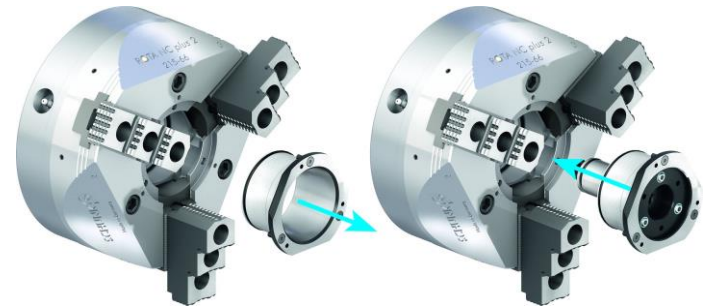
ROTA NC plus 2 / NCF plus 2

Modulares SchutzbüchSENSYSTEM



- 1 Verstellbarer Tiefenanschlag in der SchutzbüchSE
- 2 Auswerfer in der SchutzbüchSE
- 3 Spritzdüsen in der SchutzbüchSE
- 4 Geschlossene SchutzbüchSE

SchutzbüchSE wechseln



Optimierter Keilhaken und Präzisionsbackenführung



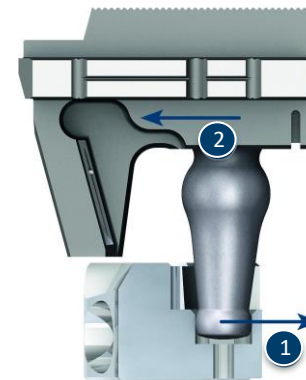
- 1 Trapezwinkel
- 2 Präzisions-Flachführung

ROTA NCF plus 2

Integriertes, patentiertes Fett-Pumpsystem im Fliehkräftausgleich



Integrierter Fliehkräftausgleich



- 1 Fliehkraft über Ausgleichsgewicht
- 2 Teilweise Kompensation des Fliehkraftverlust bei Außenspannung

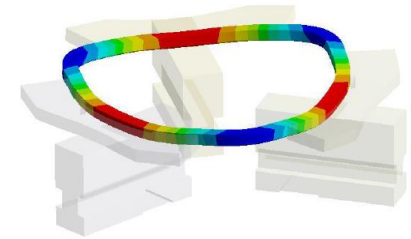
Baureihen ROTA NC plus 2/NCF plus 2

Technische Daten	Max. Drehzahl [min ⁻¹]	Max. Spannkraft [kN]	Max. Betätigungskraft [kN]	Hub/Backe [mm]	Futterbohrung [mm]	Kolbenhub [mm]
ROTA NC plus 2 185-52	5000	72	30	5.3	52	20
ROTA NC plus 2 215-66	5000	100	42	5.3	66	20
ROTA NC plus 2 260-86	4000	140	60	5.3	86	20
ROTA NC plus 2 315-104	3500	160	70	5.3	104	20
ROTA NC 400-120	2500	187.5	77	8	120	30
ROTA NC 500-160	2000	200	75	8	160	30
ROTA NC 630-180	1800	300	122	11.2	180	42
ROTA NC 800-230	1200	370	120	11.2	230	42
ROTA NC 1000-350	700	410	180	16	350	50
ROTA NCF plus 2 185-52	6000	72	30	5.3	52	20
ROTA NCF plus 2 215-66	6000	100	42	5.3	66	20
ROTA NCF plus 2 260-86	4500	140	60	5.3	86	20
ROTA NCF plus 2 315-104	4000	160	70	5.3	104	20
ROTA NCF 400-120	3300	187.5	77	8	120	30
ROTA NCF 500-160	2200	200	75	8	160	30
ROTA NCF 630-180	1800	300	122	11.2	180	42

SCHUNK Dienstleistungen

Engineering

- Auslegung von werkstückspezifischen Spannlösungen
- Entwicklung von Sonderlösungen zusammen mit Kunden
- FEM Analysen bei kritischen Bauteilen



Versuchswesen

- Dauerversuche mit allen Neuentwicklungen
- Verschleißuntersuchungen
- Feldversuche mit Technologiepartnern



Service

- Inbetriebnahme von Kundenlösungen
- Inspektion und Wartung
- Instandsetzung



Superior Clamping and Gripping



© 2021 SCHUNK GmbH & Co. KG
schunk.com