



# Montge- und Betriebsanleitung

## MMSK 65

### Magnetschalter

Original Betriebsanleitung

## Impressum

### **Urheberrecht:**

Diese Anleitung ist urheberrechtlich geschützt. Urheber ist die SCHUNK SE & Co. KG.  
Alle Rechte vorbehalten.

### **Technische Änderungen:**

Änderungen im Sinne technischer Verbesserungen sind uns vorbehalten.

**Dokumentenummer:** 1602341

**Auflage:** 01.00 | 31.07.2024 | de

Sehr geehrte Kundin,  
sehr geehrter Kunde,  
vielen Dank, dass Sie unseren Produkten und unserem Familienunternehmen als führendem  
Technologieausrüster für Roboter und Produktionsmaschinen vertrauen.  
Unser Team steht Ihnen bei Fragen rund um dieses Produkt und weiteren Lösungen jederzeit  
zur Verfügung. Fragen Sie uns und fordern Sie uns heraus. Wir lösen Ihre Aufgabe!  
Mit freundlichen Grüßen  
Ihr SCHUNK-Team

Customer Management  
Tel. +49-7133-103-2503  
Fax +49-7133-103-2189  
cmg@de.schunk.com



**Betriebsanleitung bitte vollständig lesen und produktnah aufbewahren.**

# Inhaltsverzeichnis

<b>1 Allgemein.....</b>	<b>4</b>
1.1 Zu dieser Anleitung.....	4
1.1.1 Mitgeltende Unterlagen .....	4
1.2 Gewährleistung .....	4
1.3 Allgemein .....	4
1.3.1 Zu dieser Anleitung.....	4
1.3.2 Gewährleistung .....	5
<b>2 Grundlegende Sicherheitshinweise .....</b>	<b>6</b>
2.1 Bestimmungsgemäße Verwendung .....	6
2.2 Nicht bestimmungsgemäße Verwendung.....	6
2.3 Umgebungs- und Einsatzbedingungen .....	6
2.4 Bauliche Veränderungen.....	6
2.5 Personalqualifikation .....	7
<b>3 Technische Daten .....</b>	<b>8</b>
<b>4 Montage und Einstellungen .....</b>	<b>9</b>
4.1 Mechanischer Anschluss .....	9
4.2 Elektrischer Anschluss .....	10
<b>5 Fehlerbehebung.....</b>	<b>11</b>
5.1 Sensor schaltet nicht.....	11
5.2 Sensor schaltet, aber nicht wie gewünscht .....	11
<b>6 EU-Konformitätserklärung .....</b>	<b>13</b>
<b>7 Information zur RoHS-Richtlinie, REACH-Verordnung und zu besonders   besorgniserregenden Inhaltsstoffen (SVHC).....</b>	<b>14</b>

# 1 Allgemein

## 1.1 Zu dieser Anleitung

Diese Anleitung enthält wichtige Informationen für einen sicheren und sachgerechten Gebrauch des Produkts.

Die Anleitung ist integraler Bestandteil des Produkts und muss für das Personal jederzeit zugänglich aufbewahrt werden.

Vor dem Beginn aller Arbeiten muss das Personal diese Anleitung gelesen und verstanden haben. Voraussetzung für ein sicheres Arbeiten ist das Beachten aller Sicherheitshinweise in dieser Anleitung.

### 1.1.1 Mitgeltende Unterlagen

- Allgemeine Geschäftsbedingungen \*
- Katalogdatenblatt des gekauften Produkts \*
- Montage- und Betriebsanleitung des SCHUNK-Moduls, an dem der Sensor montiert wird \*
- Softwarehandbuch "SCHUNK Sensoren mit IO-Link" \*

Die mit Stern (\*) gekennzeichneten Unterlagen können unter [schunk.com/downloads](https://www.schunk.com/downloads) heruntergeladen werden.

## 1.2 Gewährleistung

Die Gewährleistung beträgt 24 Monate ab Lieferdatum Werk bei bestimmungsgemäßem Gebrauch unter folgenden Bedingungen:

- Beachten der mitgeltenden Unterlagen, ▶ [1.1.1](#) [4]
- Beachten der Umgebungs- und Einsatzbedingungen, ▶ [2.3](#) [6]

## 1.3 Allgemein

### 1.3.1 Zu dieser Anleitung

Diese Anleitung enthält wichtige Informationen für einen sicheren und sachgerechten Gebrauch des Produkts.

Die Anleitung ist integraler Bestandteil des Produkts und muss für das Personal jederzeit zugänglich aufbewahrt werden.

Vor dem Beginn aller Arbeiten muss das Personal diese Anleitung gelesen und verstanden haben. Voraussetzung für ein sicheres Arbeiten ist das Beachten aller Sicherheitshinweise in dieser Anleitung.

### 1.3.1.1 Mitgeltende Unterlagen

- Allgemeine Geschäftsbedingungen \*
- Katalogdatenblatt des gekauften Produkts \*
- Montage- und Betriebsanleitung des SCHUNK-Moduls, an dem der Sensor montiert wird \*
- Softwarehandbuch "SCHUNK Sensoren mit IO-Link" \*

Die mit Stern (\*) gekennzeichneten Unterlagen können unter [schunk.com/downloads](https://www.schunk.com/downloads) heruntergeladen werden.

### 1.3.2 Gewährleistung

Die Gewährleistung beträgt 24 Monate ab Lieferdatum Werk bei bestimmungsgemäßem Gebrauch unter folgenden Bedingungen:

- Beachten der mitgeltenden Unterlagen, ▶ 1.3.1.1 [📄 5]
- Beachten der Umgebungs- und Einsatzbedingungen, ▶ 2.3 [📄 6]

## 2 Grundlegende Sicherheitshinweise

### 2.1 Bestimmungsgemäße Verwendung

Das Produkt (Sensor) dient dem Erfassen einer Position eines SCHUNK-Moduls über eine magnetische Schaltnocke oder ein spezifisches Magnetfeld.

- Das Produkt ist zum Einbau in eine Maschine/Anlage bestimmt. Die für die Maschine/Anlage zutreffenden Richtlinien müssen beachtet und eingehalten werden.
- Das Produkt darf ausschließlich im Rahmen seiner technischen Daten verwendet werden, ▶ 3 [ 8].

### 2.2 Nicht bestimmungsgemäße Verwendung

Das Produkt ist kein Sicherheitsbauteil im Sinne der EG Maschinenrichtlinie 2006/42/EG und darf nicht in sicherheitsbezogenen Teilen von Maschinensteuerungen verwendet werden.

### 2.3 Umgebungs- und Einsatzbedingungen

#### Anforderungen an die Umgebungs- und Einsatzbedingungen

Durch falsche Umgebungs- und Einsatzbedingungen können Gefahren von dem Produkt ausgehen, die zu schweren Verletzungen und erheblichen Sachschäden führen können und/oder die Lebensdauer des Produkts deutlich verringern.

- Sicherstellen, dass das Produkt nur im Rahmen seiner definierten Einsatzparameter verwendet wird, ▶ 3 [ 8].
- Sicherstellen, dass die Umgebung frei von Spritzwasser und Dämpfen sowie von Abriebs- oder Prozessstäuben ist. Ausgenommen hiervon sind Produkte, die speziell für verschmutzte Umgebungen ausgelegt sind.

### 2.4 Bauliche Veränderungen

#### Durchführen von baulichen Veränderungen

Durch Umbauten, Veränderungen und Nacharbeiten, z. B. zusätzliche Gewinde, Bohrungen, Sicherheitseinrichtungen, können Funktion oder Sicherheit beeinträchtigt oder Beschädigungen am Produkt verursacht werden.

- Bauliche Veränderungen nur mit schriftlicher Genehmigung von SCHUNK durchführen.

## 2.5 Personalqualifikation

### Unzureichende Qualifikation des Personals

Wenn nicht ausreichend qualifiziertes Personal Arbeiten an dem Produkt durchführt, können schwere Verletzungen und erheblicher Sachschaden verursacht werden.

- Alle Arbeiten durch dafür qualifiziertes Personal durchführen lassen.
- Vor Arbeiten am Produkt muss das Personal die komplette Anleitung gelesen und verstanden haben.
- Landesspezifische Unfallverhütungsvorschriften und die allgemeinen Sicherheitshinweise beachten.

### 3 Technische Daten

Bezeichnung	MMSK 65
Umgebungstemperatur [°C]	
Min.	- 20
Max.	+ 80
Nennspannung [VDC]	24
Min.	10
Max.	30
Schutzart IP	67

Weitere technische Daten enthält das Katalogdatenblatt. Es gilt jeweils die letzte Fassung.

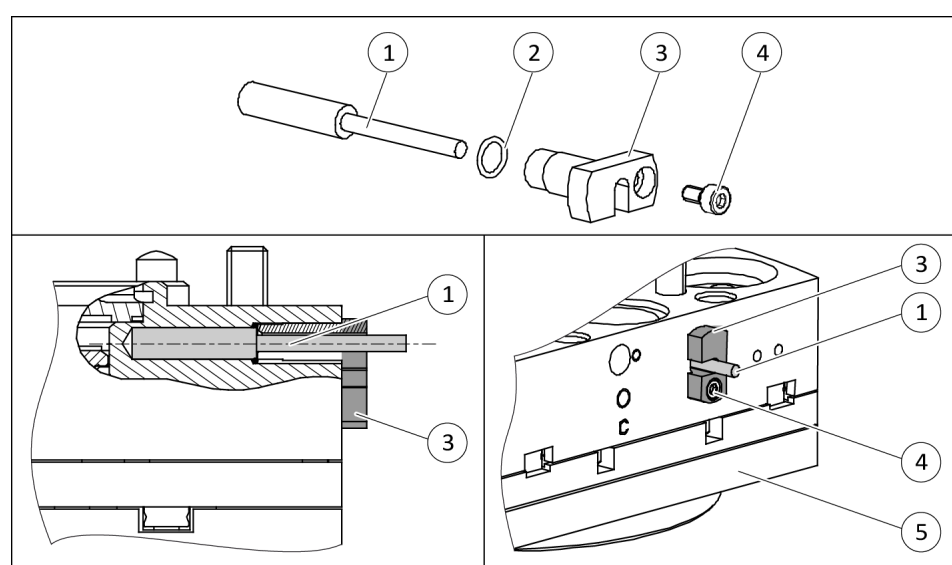
## 4 Montage und Einstellungen

### 4.1 Mechanischer Anschluss

#### HINWEIS

Die in diesem Kapitel beschriebene Montage des Sensors ist allgemein gültig.

Die modulspezifische Montage des Sensors ist in der Montage- und Betriebsanleitung des Moduls beschrieben, die unter [schunk.com](http://schunk.com) heruntergeladen werden kann.



1. O-Ring (2) auf den Sensor (1) schieben.
2. Sensor (1) anschließen.
3. Kabel des Sensors (1) in die Nut des Klemmelements (3) legen.
4. Sensor (1) bis zum Anschlag in die Bohrung des Gehäuses (5) schieben.
5. Klemmelement (3) in die Bohrung des Gehäuses (5) schieben und die Schraube (4) leicht anschrauben.
  - ⇒ Der O-Ring (2) befindet sich zwischen Sensor (1) und Klemmhalter (3).
6. Sensor (1) um seine Achse drehen, bis der Sensor (1) schaltet.
7. Klemmelement (3) mit der Schraube (4) festschrauben.
  - ⇒ Der Sensor (1) ist fixiert.

## 4.2 Elektrischer Anschluss

### ACHTUNG

#### Sachschaden durch falsche Biegeradien!

Wenn der Biegeradius des Kabels unterschritten wird, kann das Produkt beschädigt werden.

- Entsprechenden Angaben siehe Katalogdatenblatt.

### HINWEIS

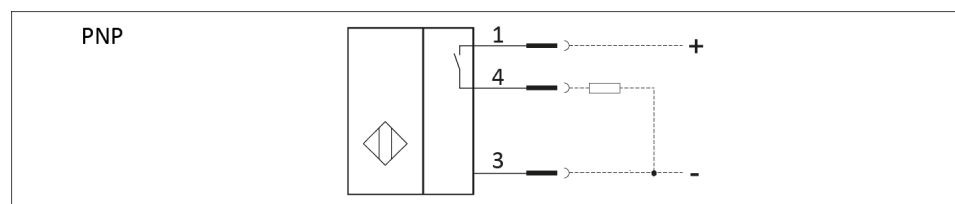
- Sensor nicht als Sicherheitsbauteil verwenden.
- Nicht am Kabel des Sensors ziehen.
- Kabel und Stecker so befestigen, dass sie nicht gespannt sind und sich im Betrieb nicht bewegen können.
- Zulässigen Biegeradius des Kabels nicht unterschreiten.
- Kontakt des Sensors mit harten Gegenständen sowie Chemikalien (z. B. Salpeter-, Chrom- und Schwefelsäure) vermeiden.

Ferromagnetische Bauteile verändern das Magnetfeld und die Funktion des Sensors, z. B. Adapterplatte aus Baustahl. Bei ferromagnetischen Adapterplatten:

- Zuerst Modul auf Adapterplatte montieren.
- Danach Sensor teachen.

Der Sensor ist ein elektronisches Bauteil, welches empfindlich auf hochfrequente Störungen oder elektromagnetische Felder reagieren kann.

- Prüfen, ob der Abstand des Sensors zu hochfrequenten Störquellen und deren Zuleitung ausreichend ist.



Schließer

**Schaltungsart:** PNP

**Schaltfunktion:** Schließer

2 m Kabel, offene Litze



1	Braun	+ 10 bis 30 V DC	4	Schwarz	Ausgang 2
3	Blau	GND			

## 5 Fehlerbehebung

### 5.1 Sensor schaltet nicht

Mögliche Ursache	Maßnahmen zur Behebung
• Kabelbruch	Prüfen, ob das Sensorkabel gebrochen ist.
• Keine oder zu niedere Spannung	Prüfen, ob die Spannung am Sensor innerhalb des zulässigen Bereichs liegt, ▶ 3 [D 8].
	Sensor vom Modul demontieren, siehe Montage- und Betriebsanleitung Modul.
	Sensor an eine Spannungsversorgungsquelle anschließen.
	Sensor an einen Magneten halten und prüfen, ob die LED am Sensor leuchtet.
	Sensor an das Modul montieren, siehe Montage- und Betriebsanleitung Modul.
	Prüfen, ob die LED an der zu erfassenden Position leuchtet und der Sensor schaltet.

#### HINWEIS

Leuchtet die LED nicht oder schaltet der Sensor nicht, an den Service von SCHUNK wenden.

### 5.2 Sensor schaltet, aber nicht wie gewünscht

Mögliche Ursache	Störquelle	Maßnahmen zur Behebung
Der Sensor wird durch fremde Magnetfelder bzw. weichmagnetische Stoffe (Fe) gestört bzw. beeinflusst.	Motoren (Spulen)	Abstand zwischen Sensor und Störquellen erweitern (bis der Sensor richtig schaltet).
	Relais	
	Linearmotoren	
	Elektrisches Schweißen	
Der Sensor wird von einem anderen Sensor beeinflusst.	Magnetisierte Werkstücke (Werkstücke aus Eisen (Fe) oder ähnlichen Materialien)	Fingeraufsätze aus Aluminium verwenden.
	Magnetisierte Bauteile und Werkzeuge aus Fe (Adapterplatten, Schrauben oder Innensechskant usw.)	Aluminiumhaltige Bauteile verwenden, bei Schrauben wird V4A empfohlen.
	Gleiches oder ähnliches Produkt	Abstand zwischen den Sensoren auf mindestens 2 mm vergrößern.

Mögliche Ursache	Störquelle	Maßnahmen zur Behebung
Der Sensor wird durch Ablagerungen von magnetischen Spänen in der Nähe (im Luftspalt) beeinflusst.	Flüssigkeiten mit magnetischen Spänen oder Ähnliches	Regelmäßig das direkte Umfeld des Sensors reinigen. (Je höher die Belastung durch solche Flüssigkeiten ist, um so häufiger muss gereinigt werden.)
Der Sensor wird vom direkten Nachbarmodul beeinflusst.	Integrierte Magnete im Kolben des Nachbarmoduls	Abstand zum Nachbarmodul auf mindestens 10 mm vergrößern.

**HINWEIS**

Wenn die genannten Maßnahmen nicht zur Behebung des Fehlers führen: Zur Fehlerbehebung an den Service von SCHUNK wenden.

## 6 EU-Konformitätserklärung

Hersteller/ Inverkehrbringer	SCHUNK SE & Co. KG Spanntechnik   Greiftechnik   Automatisierungstechnik Bahnhofstr. 106 - 134 D-74348 Lauffen/Neckar
Produktbezeichnung:	Magnetschalter MMSK 65
Ident.-Nr.	0301423

Hiermit erklären wir in alleiniger Verantwortung, dass das Produkt den Vorschriften der nachfolgend genannten Richtlinien zum Zeitpunkt der Erklärung entspricht. Bei Veränderungen am Produkt verliert diese Erklärung ihre Gültigkeit.

- **Elektromagnetische Verträglichkeit (EMV-Richtlinie) 2014/30/EU**

Angewandte harmonisierte Normen, insbesondere:

EN IEC 61000-6-2:2019	Elektromagnetische Verträglichkeit (EMV) – Teil 6-2: Fachgrundnormen – Störfestigkeit für Industriebereiche
EN 61000-6-4:2007 + A1:2011	Elektromagnetische Verträglichkeit (EMV) – Teil 6-4: Fachgrundnormen – Störaussendung für Industriebereiche IEC 61000-6-4:2006 + A1:2010
EN 60947-5-2:2007 + A1:2012	Niederspannungsschaltgeräte – Teil 5-2: Steuergeräte und Schaltelemente – Näherungsschalter (IEC 60947-5-2:2007 + A1:2012)

Unterzeichnet für und im Namen von: SCHUNK SE & Co. KG

Lauffen/Neckar, Juli 2024

i.V. Nico Peper;  
Director Software and Electronics;  
Technology & Innovation

## 7 Information zur RoHS-Richtlinie, REACH-Verordnung und zu besonders besorgniserregenden Inhaltsstoffen (SVHC)

### RoHS-Richtlinie

Produkte von SCHUNK werden im Sinne der Richtlinie 2011/65/EU und deren Erweiterung 2015/863/EU „zur Beschränkung der Verwendung bestimmter gefährlicher Stoffe in Elektro- und Elektronikgeräten (RoHS)“ als „ortsfeste Großanlagen“ oder als „ortsfeste industrielle Großwerkzeuge“ eingestuft oder erfüllen ihre bestimmungsgemäße Funktion nur als Teil einer/eines solchen. Damit fallen Produkte von SCHUNK zum gegenwärtigen Zeitpunkt nicht in den Geltungsbereich der Richtlinie.

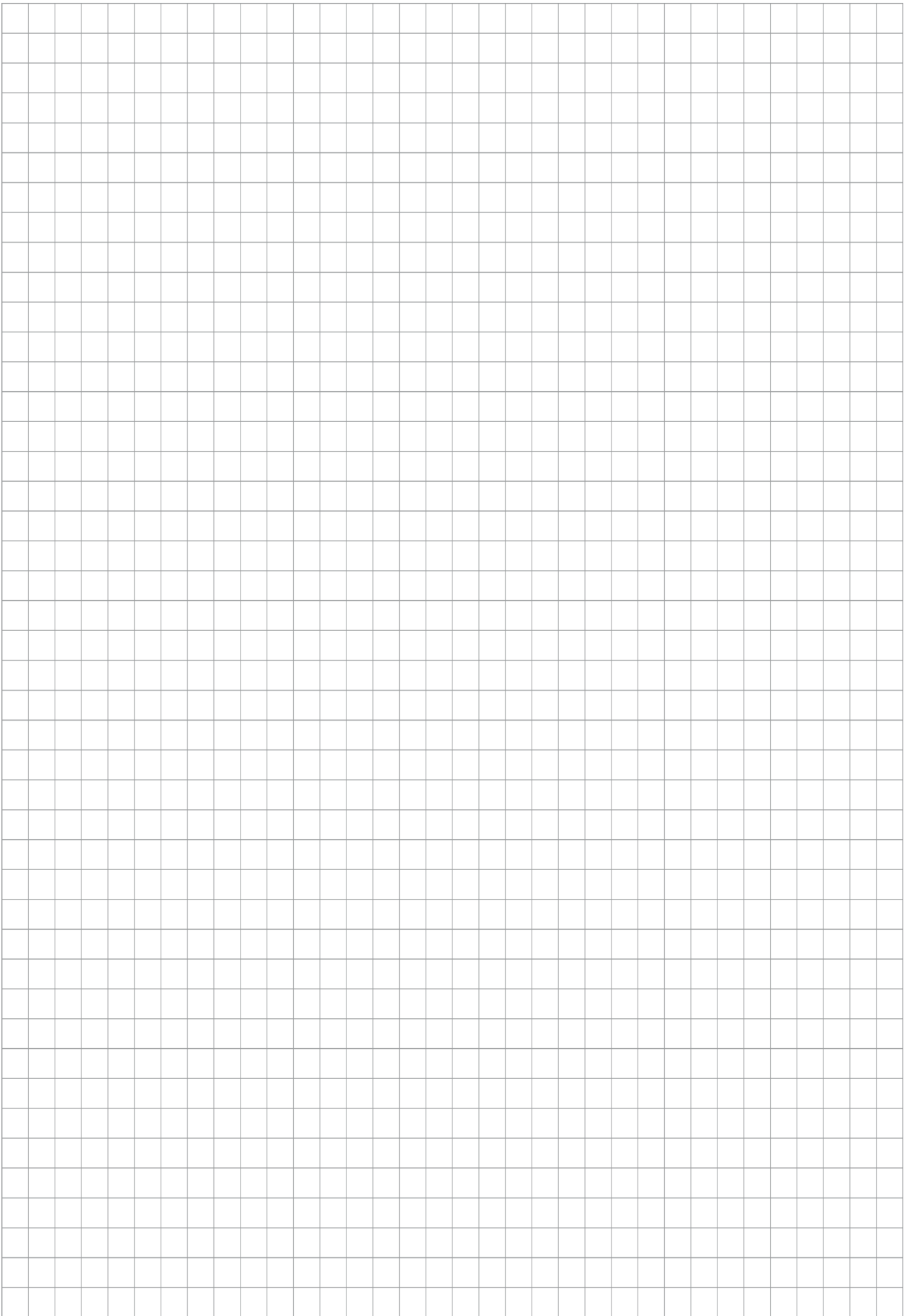
### REACH-Verordnung

Produkte von SCHUNK entsprechen uneingeschränkt den Regelungen der Verordnung (EG) Nr. 1907/2006 "zur Registrierung, Bewertung, Zulassung und Beschränkung chemischer Stoffe (REACH)" und deren Erweiterung 2022/477. SCHUNK legt großen Wert darauf, für Mensch und Umwelt bedenkliche Chemikalien nach Möglichkeit vollständig zu vermeiden. Nur in seltenen Ausnahmefällen enthalten Produkte von SCHUNK SVHC-Stoffe der Kandidatenliste mit einem Massegehalt über 0,1 %. Gemäß Artikel 33, Absatz 1 der Verordnung (EG) Nr. 1907/2006 kommt SCHUNK seiner Informationspflicht zur "Weitergabe von Informationen über Stoffe in Erzeugnissen" nach und führt betroffene Komponenten und verwendete Stoffe in einer Übersicht unter [schunk.com/SVHC](https://www.schunk.com/SVHC) auf.



Lauffen/Neckar, Juli 2024

Dr.-Ing. Manuel Baumeister,  
Head of Systems Engineering,  
Technology & Innovation





**SCHUNK SE & Co. KG**  
Spanntechnik | Greiftechnik | Automatisierungstechnik

Bahnhofstr. 106 - 134  
D-74348 Lauffen/Neckar  
Tel. +49-7133-103-0  
info@de.schunk.com  
schunk.com

Folgen Sie uns | *Follow us*



Wir drucken nachhaltig | *We print sustainable*