



**VERO-S Abfrage-Baukasten**



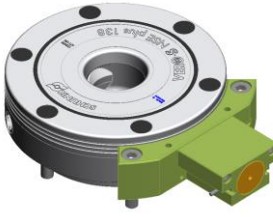
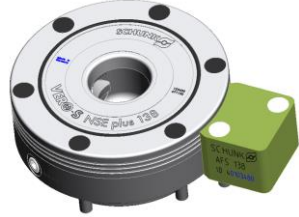
1945 – 2015

**70** Jahre

Superior Clamping and Gripping  
VERO-S Abfrage-Baukasten, Daniel Burghardt, 30.08.2016

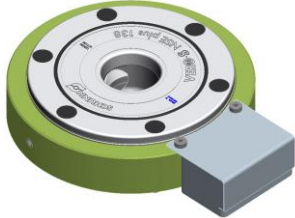
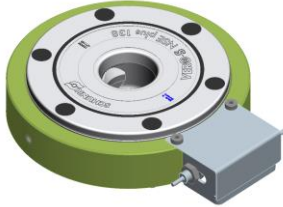
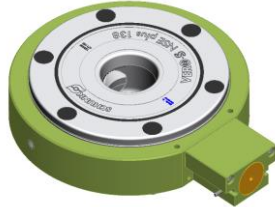


# VERO-S Abfrage-Baukasten -Segment-

Merkmal	Abfrage PMI -induktiv-		Abfrage INI -induktiv-		Abfrage MMS -magnetisch-		Abfrage AFS -pneumatisch-	
								
Baugröße/ID	99/1300179	138/1150687	99/1300180	138/1150688	99/1300181	138/1150689	99/1300793	138/1300794
Befestigung	Zur Befestigung an der Grundplatte		Zur Befestigung an der Grundplatte		Zur Befestigung an der Grundplatte		Zur Befestigung an der Grundplatte	
Stellungen	3 Stellungen, GEÖFFNET/ GESPANNT; Erkennt Spannen ohne Spannbolzen als Fehler		3 Stellungen, GEÖFFNET/ GESPANNT; Erkennt Spannen ohne Spannbolzen als Fehler		2 Stellungen, GEÖFFNET/ GESPANNT		Steuerluft bei GEÖFFNET	
Schmutz- empfindlichkeit	Mit Schutzblech abgedeckt IP65 (Sensor)		Mit Schutzblech abgedeckt IP67 (Sensor)		Geschlossene Baugruppe IP67 (Sensor)		Geschlossene Baugruppe	
Signalführung	Kabel wird nach unten weggeführt		Kabel nach unten oder seitlich weggeführt		Kabel nach unten oder seitlich weggeführt		Luftleitungen in Grundplatte	
Preis	562€, voll rabattfähig		407€, voll rabattfähig		407€, voll rabattfähig		250€, voll rabattfähig	

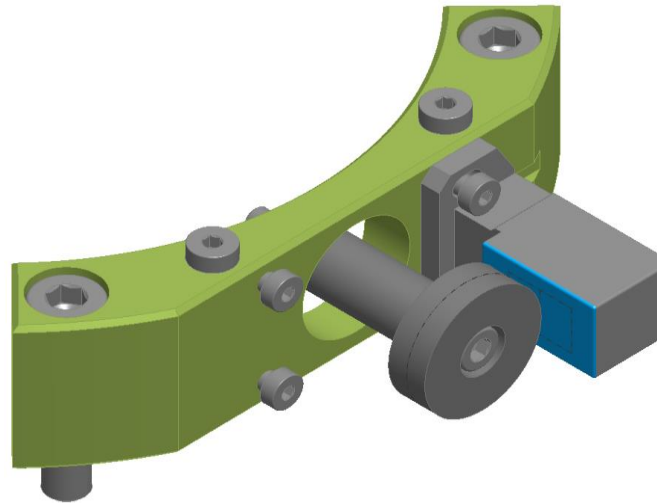
1945 - 2015  
**70** Jahre

# VERO-S Abfrage-Baukasten -Ring-

Merkmal	Abfrage PMI -induktiv-		Abfrage INI -induktiv-		Abfrage MMS -magnetisch-	
						
Baugröße/ID	99/1300177	138/1150690	99/1300172	138/1150691	99/1300176	138/1150692
Befestigung	Direkt am Modul		Direkt am Modul		Direkt am Modul	
Stellungen	3 Stellungen, GEÖFFNET/ GESPANNT; Erkennt Spannen ohne Spannbolzen als Fehler		3 Stellungen, GEÖFFNET/ GESPANNT; Erkennt Spannen ohne Spannbolzen als Fehler		2 Stellungen, GEÖFFNET/ GESPANNT	
Schmutz- empfindlichkeit	Mit Schutzblech abgedeckt IP65 (Sensor)		Mit Schutzblech abgedeckt IP67 (Sensor)		Geschlossene Baugruppe IP67 (Sensor)	
Signalführung	Kabel wird nach unten weggeführt		Kabel nach unten oder seitlich weggeführt		Kabel nach unten oder seitlich weggeführt	
Preis	562€, voll rabattfähig		407€, voll rabattfähig		407€, voll rabattfähig	

1945 - 2015  
**70**  
Jahre

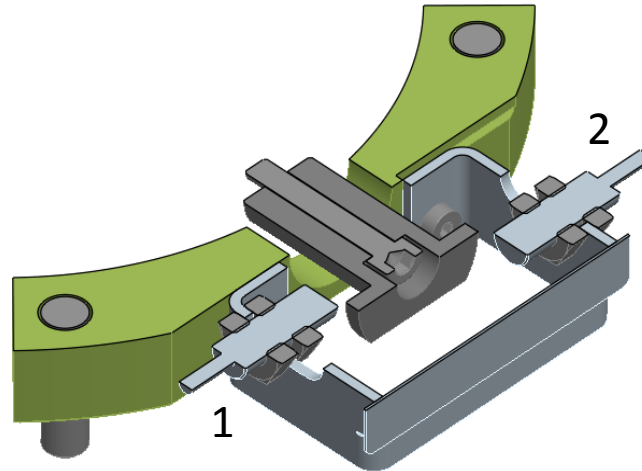
## VERO-S Abfrage PMI



- Abfragesegment wird mit Sensor an der Grundplatte befestigt. (Ring am Modul)
- Stellschraube muss am Spanschieber befestigt werden.
- Über separates Teach-IN Gerät werden die Stellungen GEÖFFNET und GESPANNT eingeteacht. Dies kann bereits bei der Montage durchgeführt werden. Spannen ohne Spannbolzen wird vom Sensor erkannt.
- Sensorkabel muss nach unten weggeführt werden.

1945 – 2015  
**70**  
Jahre

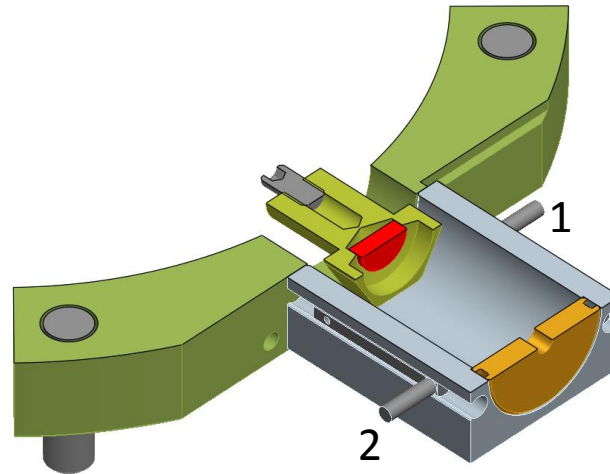
## VERO-S Abfrage INI



- Abfragesegment wird auf Grundplatte befestigt. (Ring am Modul)
  - Stellschraube muss am Spannschieber befestigt werden.
- 2 Näherungsschalter so einstellen, dass Zustand GEÖFFNET und GESPANNT abgefragt werden kann. → NHS in Langlöcher
- Zustand Modul geschlossen ohne Spannbolzen = NHS "1" leuchtet, NHS "2" leuchtet nicht
  - Zustand Modul geöffnet = NHS "1" leuchtet nicht, NHS "2" leuchtet
  - Zustand Modul gespannt mit Spannbolzen = NHS "1" leuchtet, NHS "2" leuchtet
  - Sensorkabel können seitlich oder durch Grundplatte weggeführt werden.

1945 - 2015  
**70**  
Jahre

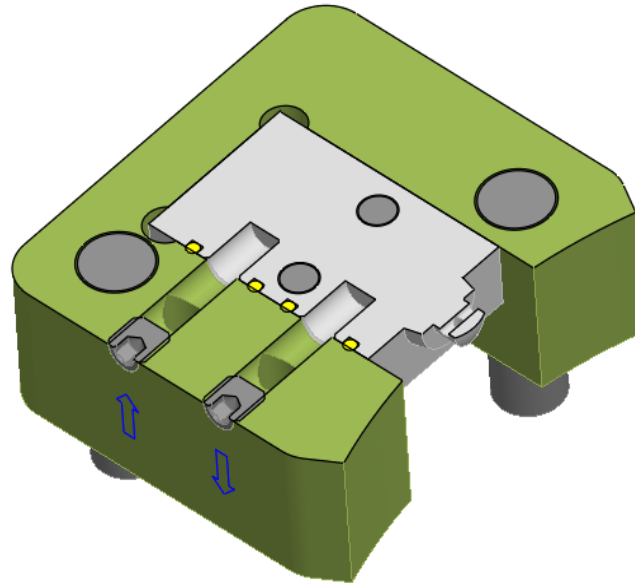
## VERO-S Abfrage MMS



- Abfragesegment wird auf Grundplatte befestigt. (Ring am Modul)
  - Stellschraube muss am Spannschieber befestigt werden.
- 2 Magnetschalter so einstellen, dass Zustand GEÖFFNET und GESPANNT abgefragt werden kann. → MMS in C-Nuten
- Zustand Modul geschlossen = MMS "1" leuchtet, MMS "2" leuchtet nicht
  - Zustand Modul geöffnet = MMS "1" leuchtet nicht, MMS "2" leuchtet
  - Sensorkabel können seitlich oder durch Grundplatte weggeführt werden.

1945 - 2015  
**70** Jahre

## VERO-S Abfrage AFS

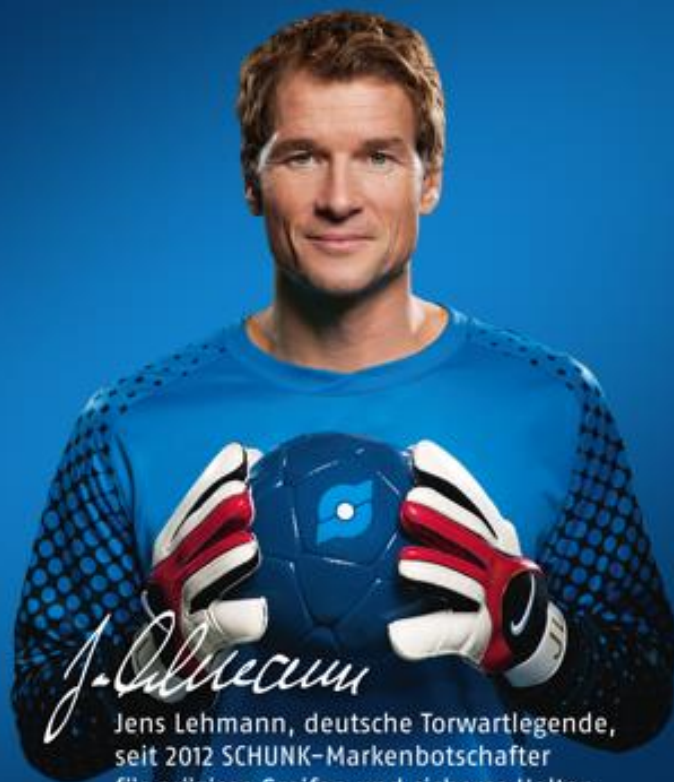


- Abfragesegment ist im Auslieferungszustand an der Grundplatte befestigt.
- Modulstellung GEÖFFNET wird über Steuerluft abgefragt.
- Kein nachrüsten möglich.

1945 - 2015  
**70**  
Jahre

Superior Clamping and Gripping

**SCHUNK** ®



*J. Lehmann*

Jens Lehmann, deutsche Torwartlegende,  
seit 2012 SCHUNK-Markenbotschafter  
für präzises Greifen und sicheres Halten.  
[www.de.schunk.com/Lehmann](http://www.de.schunk.com/Lehmann)

