



Multi-Adapterplatten

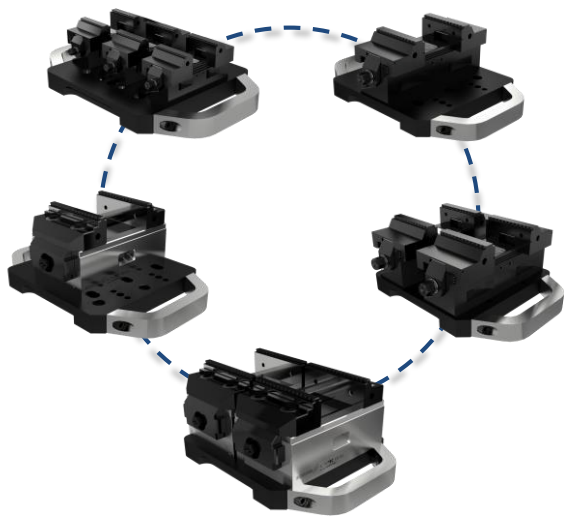
Der neuen SCHUNK Baukasten für Spannplatten

1945 – 2015

70 Jahre

Superior Clamping and Gripping

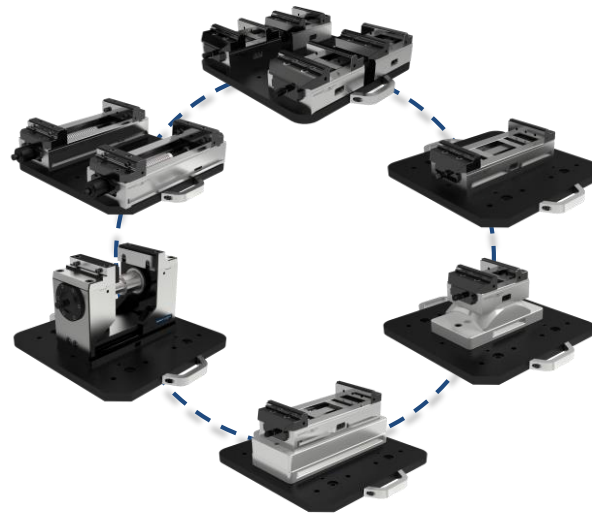




Multi-Adapterplatte



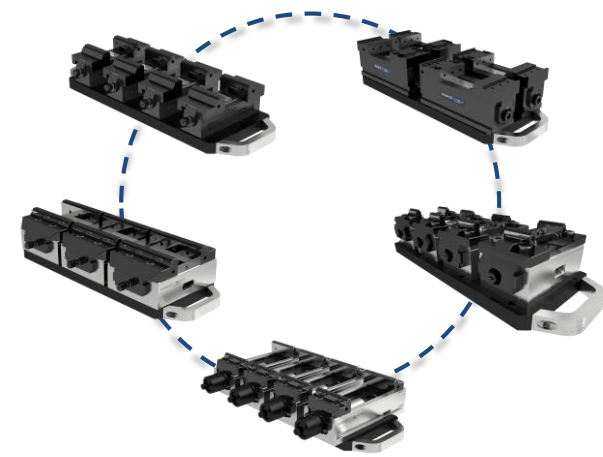
NSL plus 150-V1-T



Multi-Adapterplatte



NSL plus 400



Multi-Adapterplatte



NSL plus 200

Multi-Adapterplatten

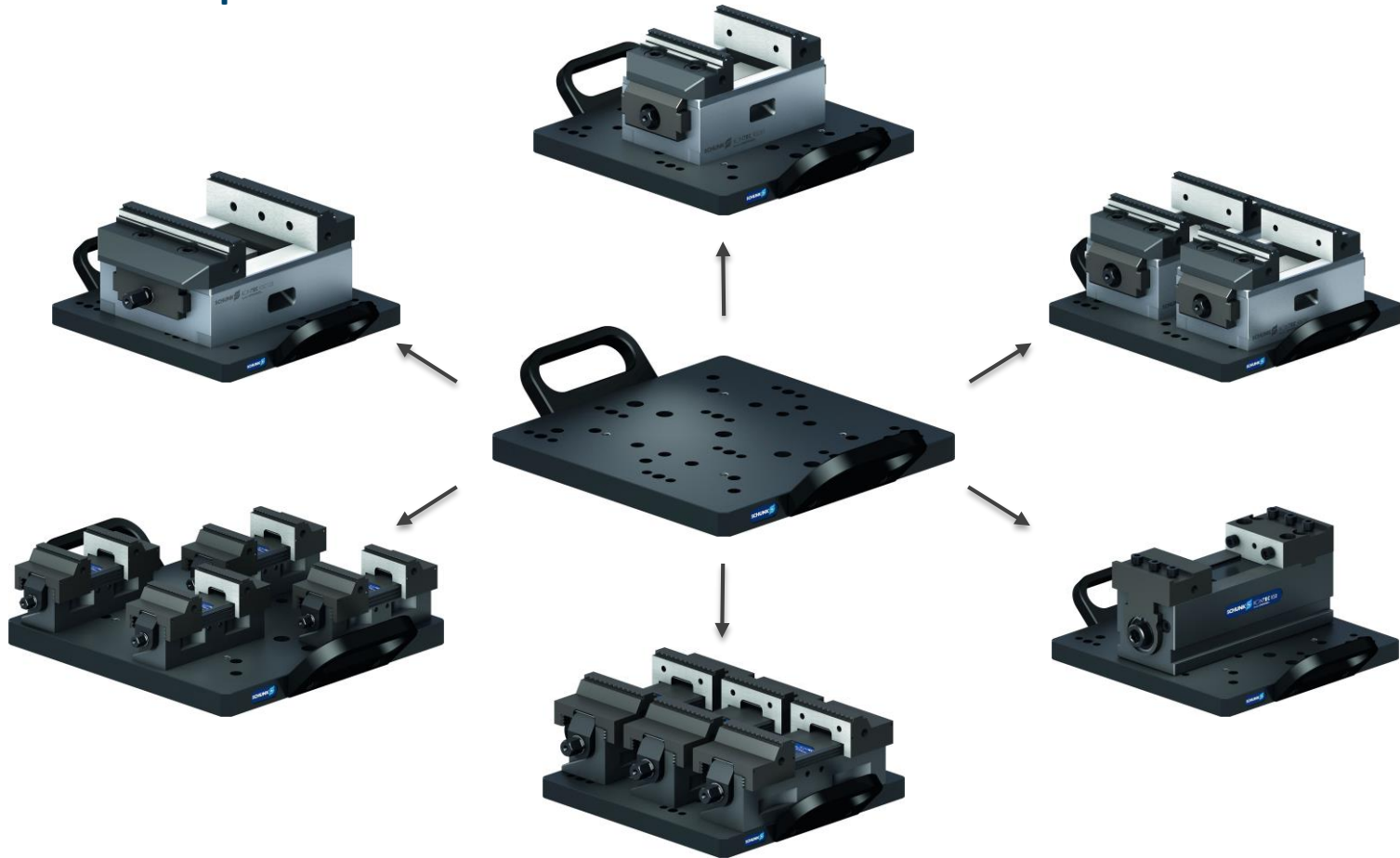
Allgemeine Informationen

Die neuen VERO-S Multi-Adapterplatten zeichnen sich aus durch

- vorbereitete Lochbilder für unterschiedliche Spannertypen,
- die einfache Kombinierbarkeit mit bis zu 6 unterschiedlichen Spannern,
- vorbereitete Montagesets für die schnelle Adaption der Spannern auf der Palette und
- vier verschiedenen Palettengrößen bzw. -typen.

Multi-Adapterplatten

Funktionsbeispiel



Multi-Adapterplatten

PAL S 159 x 159

Bestückbar mit

- 1 - 3 x KSC2 40
- 1 - 2 x KSC2 65
- 1 - 2 x KSC 80



	ID	Abmaße [mm]	Gewicht [kg]	Lieferumfang
VERO-S PAL S 159 x 159	0435380	159 x 159	4	inkl. Haltegriffe; ohne Aufnahmebolzen

Multi-Adapterplatten

PAL S 399 x 159

Bestückbar mit

- 1 - 4 x KSC2 65
- 1 - 4 x KSC 80
- 1 - 3 x KSC 125-160
- 1 - 4 x KSC-F 80
- 1 - 4 x KSO 65



	ID	Abmaße [mm]	Gewicht [kg]	Lieferumfang
VERO-S PAL S 399 x 159	0435390	399 x 159	10	inkl. Haltegriffe; ohne Aufnahmebolzen

Multi-Adapterplatten

PAL S 399 x 399

Bestückbar mit

- 1 - 4 x KSC 125-160
- 1 - 3 x KSC 125-300
- 1 x KSC 125-160 auf Konsole
- 1 x KSC 125-300 auf Konsole eckig
- 1 - 3 x KSX 125
- 1 - 3 x KSC-F 125
- 1 - 3 x KSM2 90-400



	ID	Abmaße [mm]	Gewicht [kg]	Lieferumfang
VERO-S PAL S 399 x 399	0435400	399 x 399	25	inkl. Haltegriffe; ohne Aufnahmebolzen

Multi-Adapterplatten

PAL S *mini* 199 x 199

Bestückbar mit

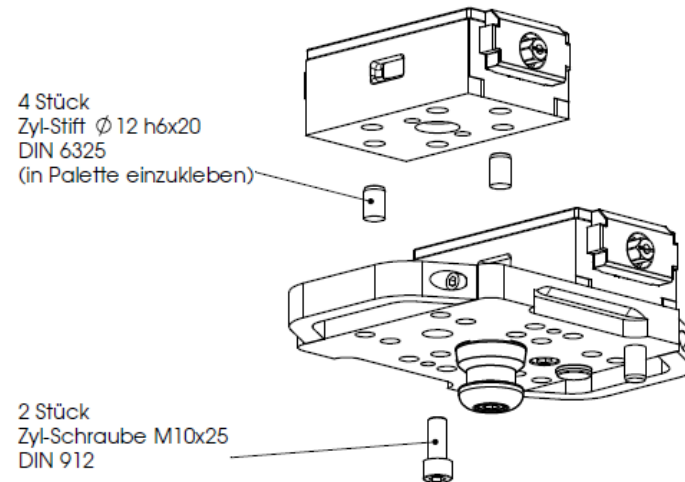
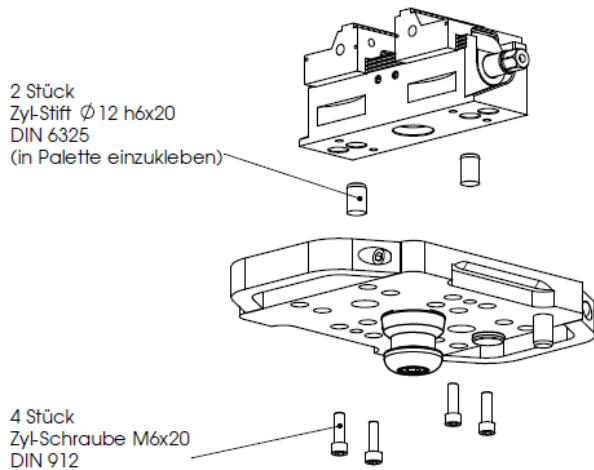
- 1 - 4 x KSC2 40
- 1 - 3 x KSC2 65
- 1 x KSC 125-160
- 1 - 2 x KSC 80
- 1 x KSO 65



	ID	Abmaße [mm]	Gewicht [kg]	Lieferumfang
VERO-S PAL S mini 199 x 199	0435400	199 x 199	5	inkl. Haltegriffe; ohne Aufnahmebolzen

Multi-Adapterplatten

Montagesets für PAL S 159 x 159

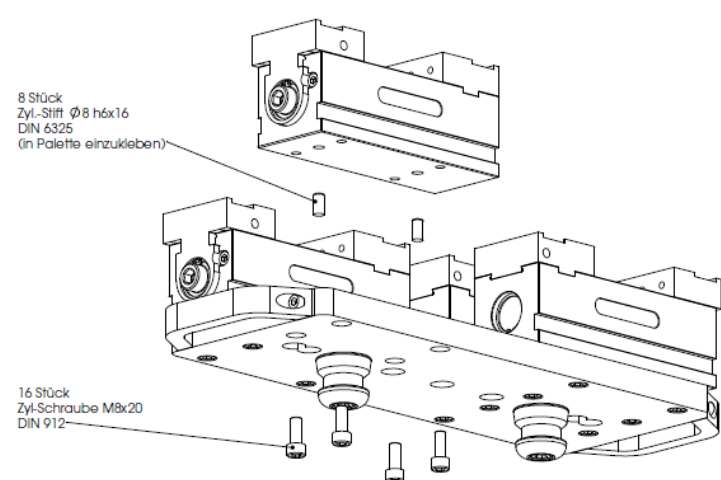
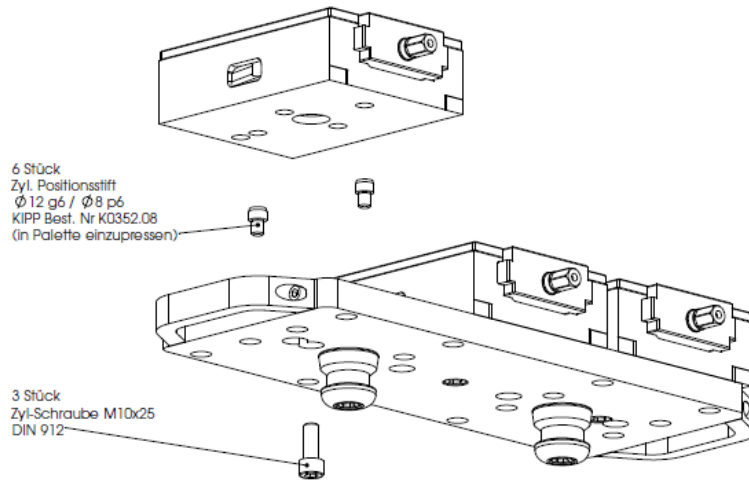


ID Passend zu Typ

	ID	KSC2 40	KSC2 65	KSC 80
Montageset A	0435381	✓	-	-
Montageset B	0435382	-	✓	-
Montageset C	0435383	-	-	✓

Multi-Adapterplatten

Montagesets für PAL S 399 x 159

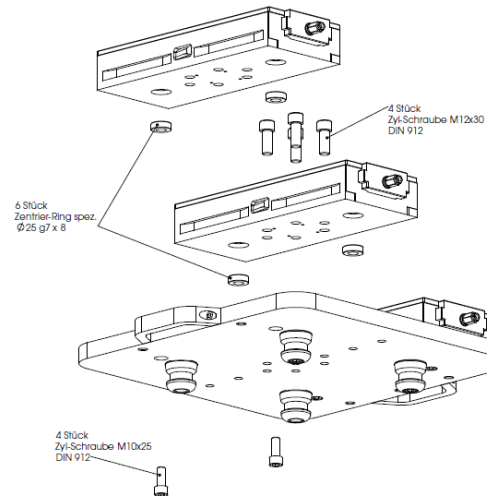
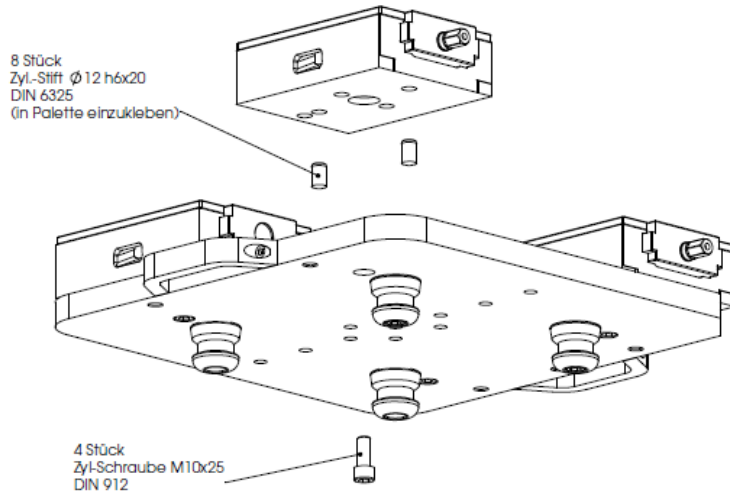


ID Passend zu Typ

	ID	KSC2 65	KSC 125-160	KSC 80	KSC-F 80	KSO 65
Montageset A	0435391	✓	✓	✓	✓	-
Montageset B	0435392	-	-	-	-	✓

Multi-Adapterplatten

Montagesets für PAL S 399 x 399

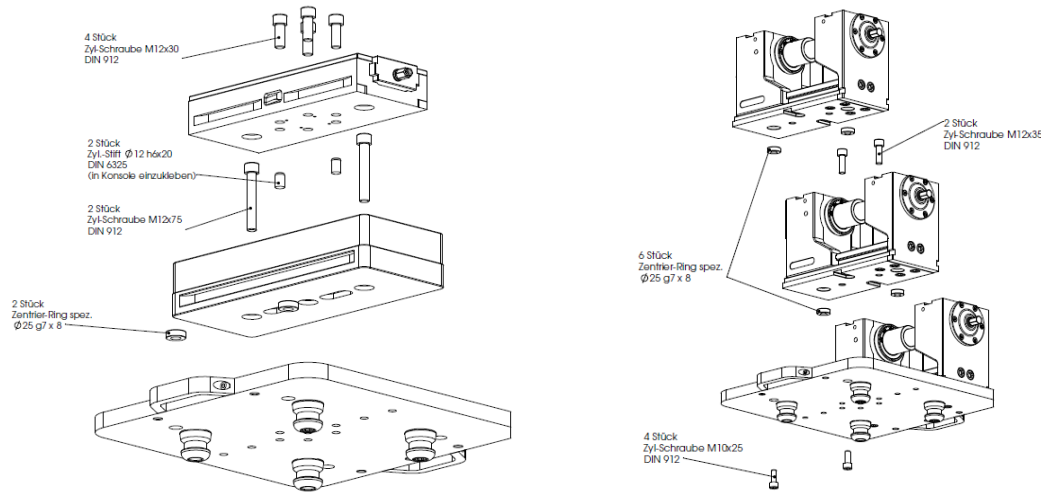


ID Passend zu Typ

		KSC 125-160	KSC 125-300	KSC 125-160 auf Konsole
Montageset A	0435401	✓	-	-
Montageset B	0435402	-	✓	-
Montageset C	0435403	-	-	✓

Multi-Adapterplatten

Montagesets für PAL S 399 x 399



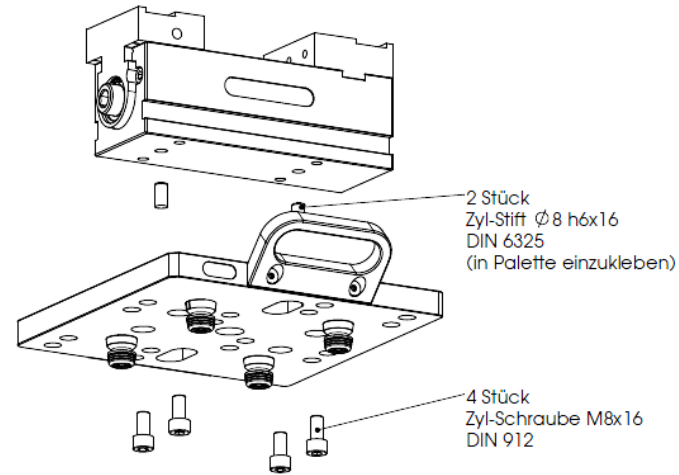
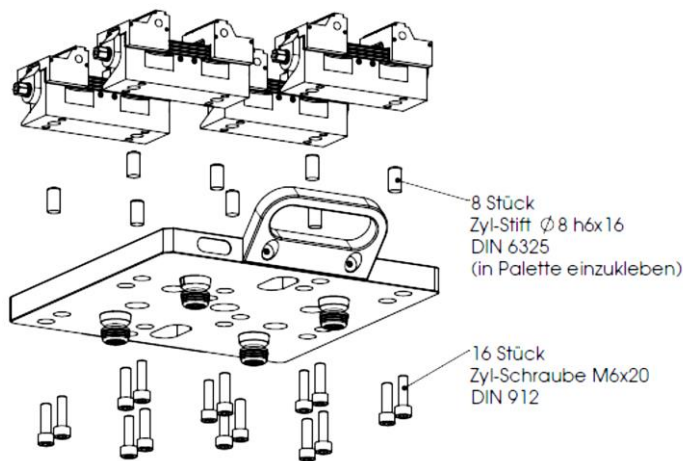
ID

Passend zu Typ

		KSC 125-300 auf Konsole eckig	KSX 125	KSC-F 125
Montageset D	0435404	✓	-	-
Montageset E	0435405	-	✓	-
Montageset F	0435406	-	-	✓

Multi-Adapterplatten

Montagesets für PAL S mini 199 x 199

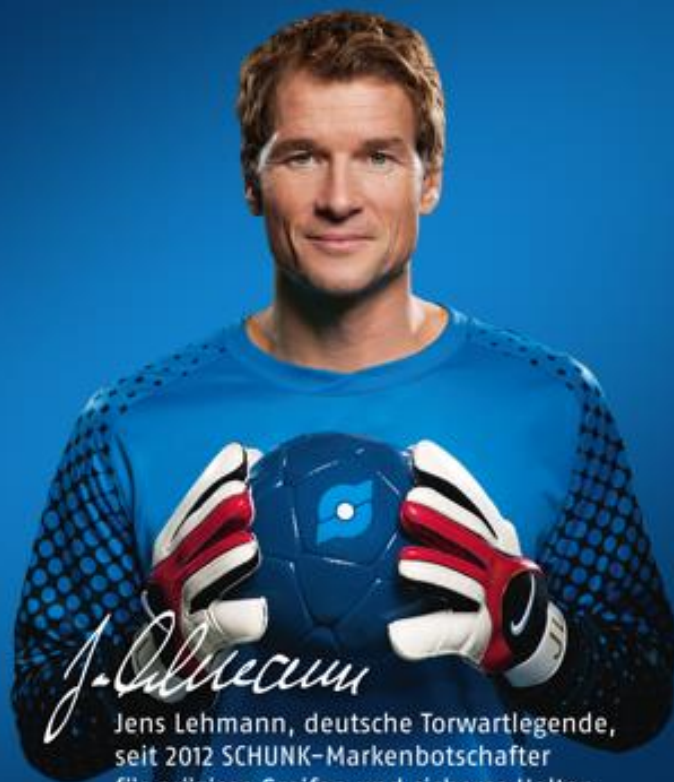


ID Passend zu Typ

	ID	KSC2 40	KSC2 65	KSC 80	KSC 125-160	KSO 65
Montageset A	0435371	✓	-	-	-	-
Montageset B	0435372	-	✓	✓	✓	-
Montageset C	0435373	-	-	-	-	✓

Superior Clamping and Gripping

SCHUNK ®



J. Lehmann

Jens Lehmann, deutsche Torwartlegende,
seit 2012 SCHUNK-Markenbotschafter
für präzises Greifen und sicheres Halten.
www.de.schunk.com/Lehmann

