

ZENTRICO LSW

Lünettenschnellwechsel

Superior Clamping and Gripping



Produktübersicht

SCHUNK

Greifsysteme

Spanntechnik



Spannbacken



**Stationäre
Spannsysteme**



Drehfutter



**Werkzeughalter
Systeme**



**Hydro-
Dehnspanntechnik**



Handspannfutter



**Kraftspannfutter
mit Backenschneid-
wechselsystem**



**Kraftspann-
futter mit
Durchgangs-
bohrung**



**Kraftspann-
futter ohne
Durchgangs-
bohrung**



**Pneumatische
Vorderend-
futter**



Lünetten

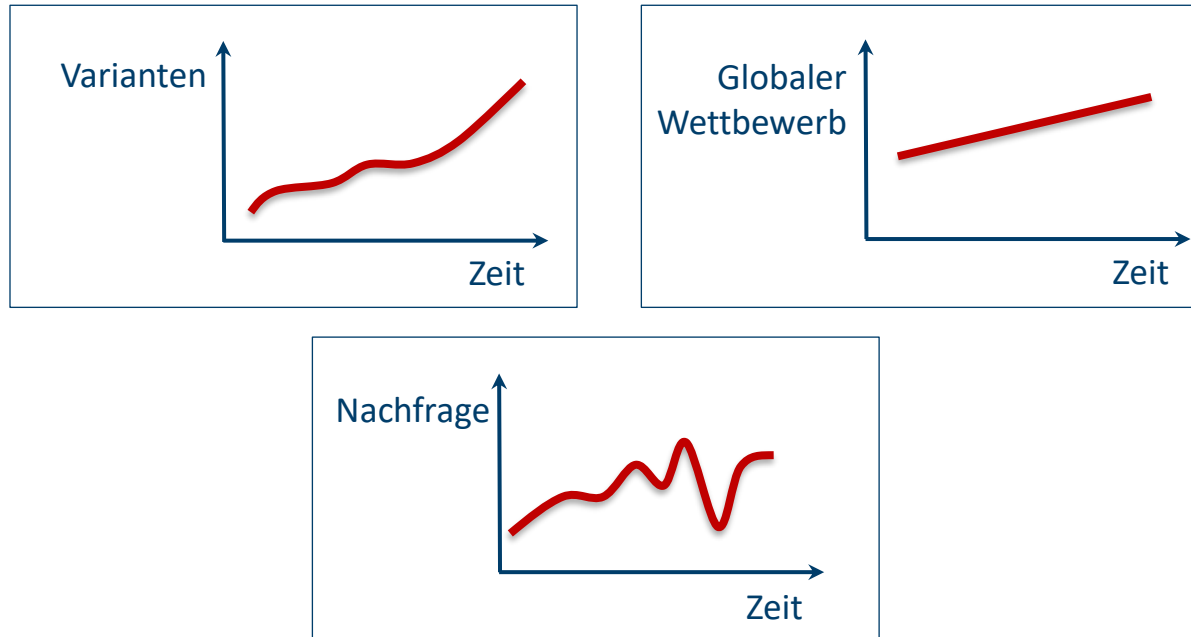


**Schnellwechsel-
systeme**



**Kunden-
spezifische
Lösungen**

Ausgangssituation



Flexibilität und Rüstzeitoptimierung

Übersicht Schnellwechselsysteme

ROTA FSW



ZENTRICO LSW



ZENTRICO LSW

Anwendungsbeispiel



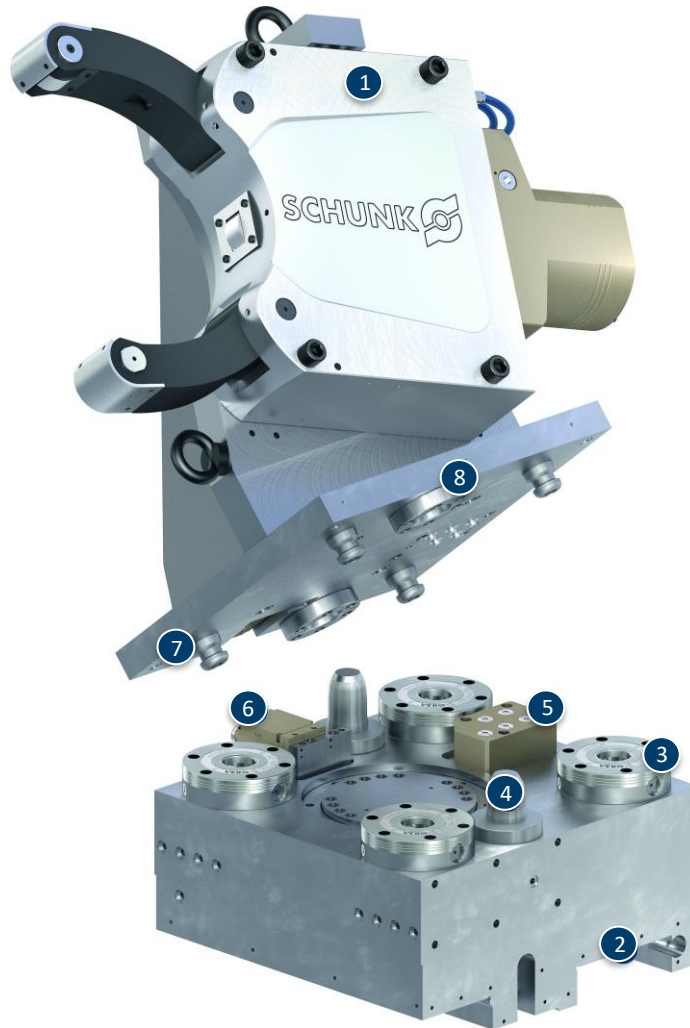
Spannmittel:

THL plus 310 mit Schnellwechselsystem auf Basis VERO-S.

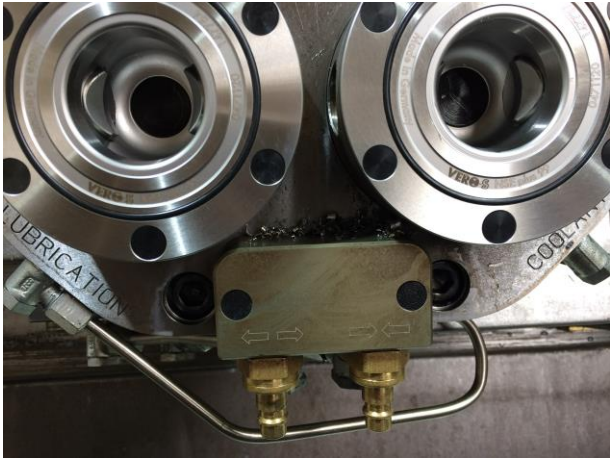
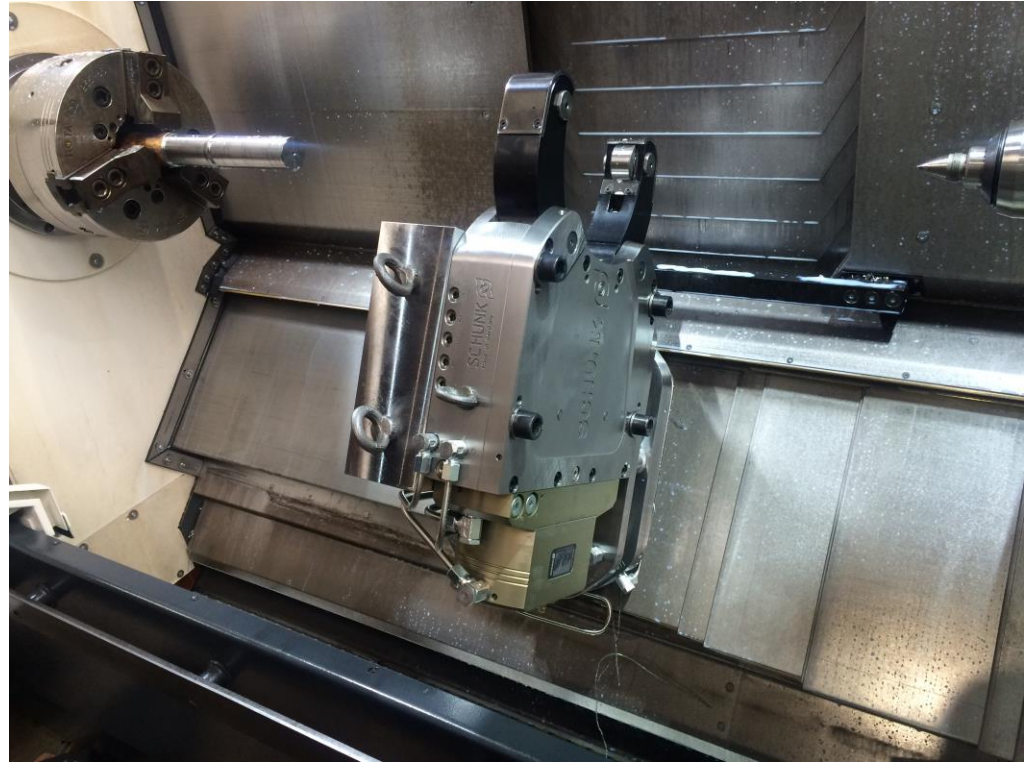
Merkmale/Anwendung:

Unterstützung von langen, zylindrischen Bauteilen auf Drehmaschinen. Optimale Ausnutzung des Maschinenraums und höchste Flexibilität durch das Schnellwechselsystem.

ZENTRICO LSW



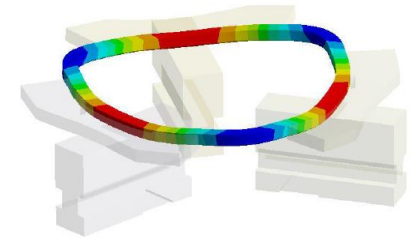
- ① Lünette
- ② Maschinenschnittstelle
- ③ VERO-S NSE plus Module
- ④ Zentrierkonen
- ⑤ Medienübergabe
- ⑥ Induktivabfrage und Übergabe elektr. Signal
- ⑦ Spannbolzen
- ⑧ Zentrierring



SCHUNK Dienstleistungen

Engineering

- Auslegung von werkstückspezifischen Spannlösungen
- Entwicklung von Sonderlösungen zusammen mit Kunden
- FEM Analysen bei kritischen Bauteilen



Versuchswesen

- Dauerversuche mit allen Neuentwicklungen
- Verschleißuntersuchungen
- Feldversuche mit Technologiepartnern



Service

- Inbetriebnahme von Kundenlösungen
- Inspektion und Wartung
- Instandsetzung



Superior Clamping and Gripping



© 2021 SCHUNK GmbH & Co. KG
schunk.com