



Medienkupplung

Superior Clamping and Gripping



VERO-S Medienkupplung

Automatisieren ohne Mediendurchführung

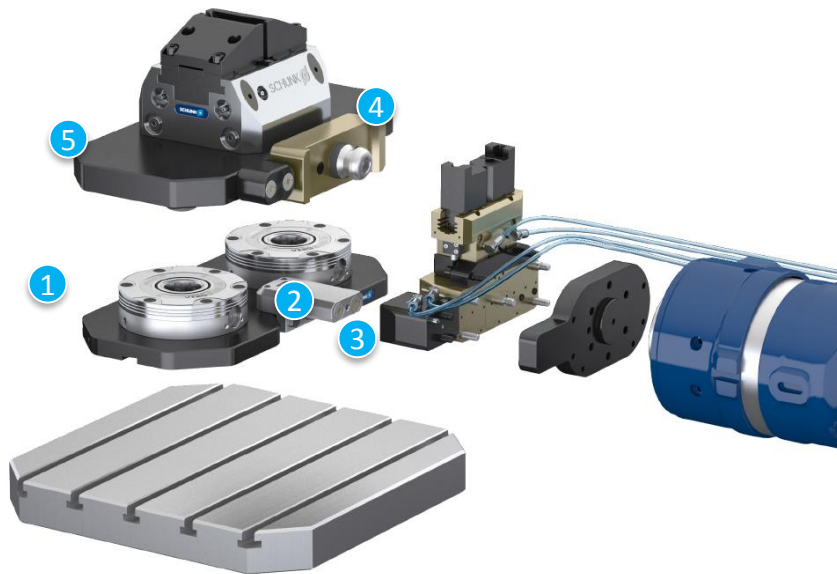
VERO-S Medienkupplung

Automatisieren ohne Mediendurchführung



VERO-S Medienkupplung

Automatisieren ohne Mediendurchführung



- ① VERO-S NSL3 200
- ② Medienkupplung
- ③ Kupplungsrippel
- ④ Roboterkupplung
- ⑤ Palette mit TANDEM KSP plus

VERO-S Medienkupplung

Automatisieren ohne Mediendurchführung

VERO-S NSL3 200 mit Medienkupplung
Auf Maschinentisch ohne Mediendurchführung



VERO-S Medienkupplung

Automatisieren ohne Mediendurchführung

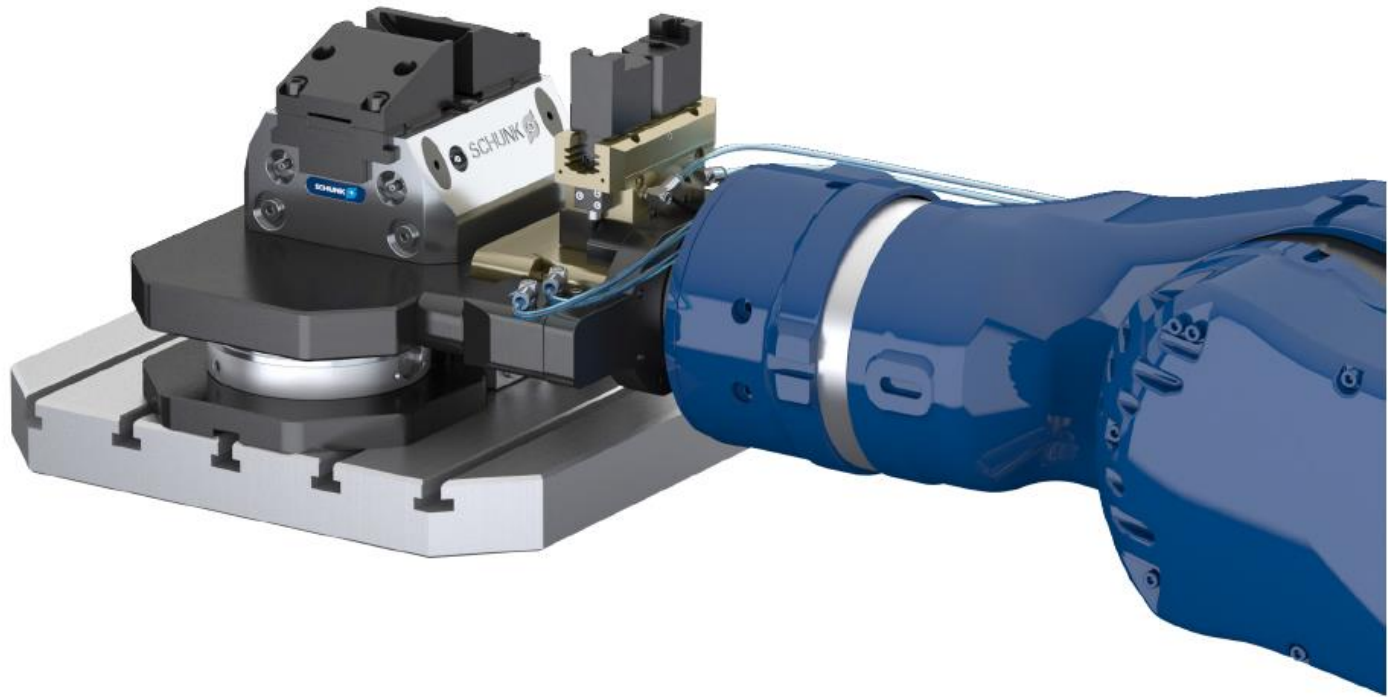
Roboter öffnet über die Medienkupplung die Spannstation.



VERO-S Medienkupplung

Automatisieren ohne Mediendurchführung

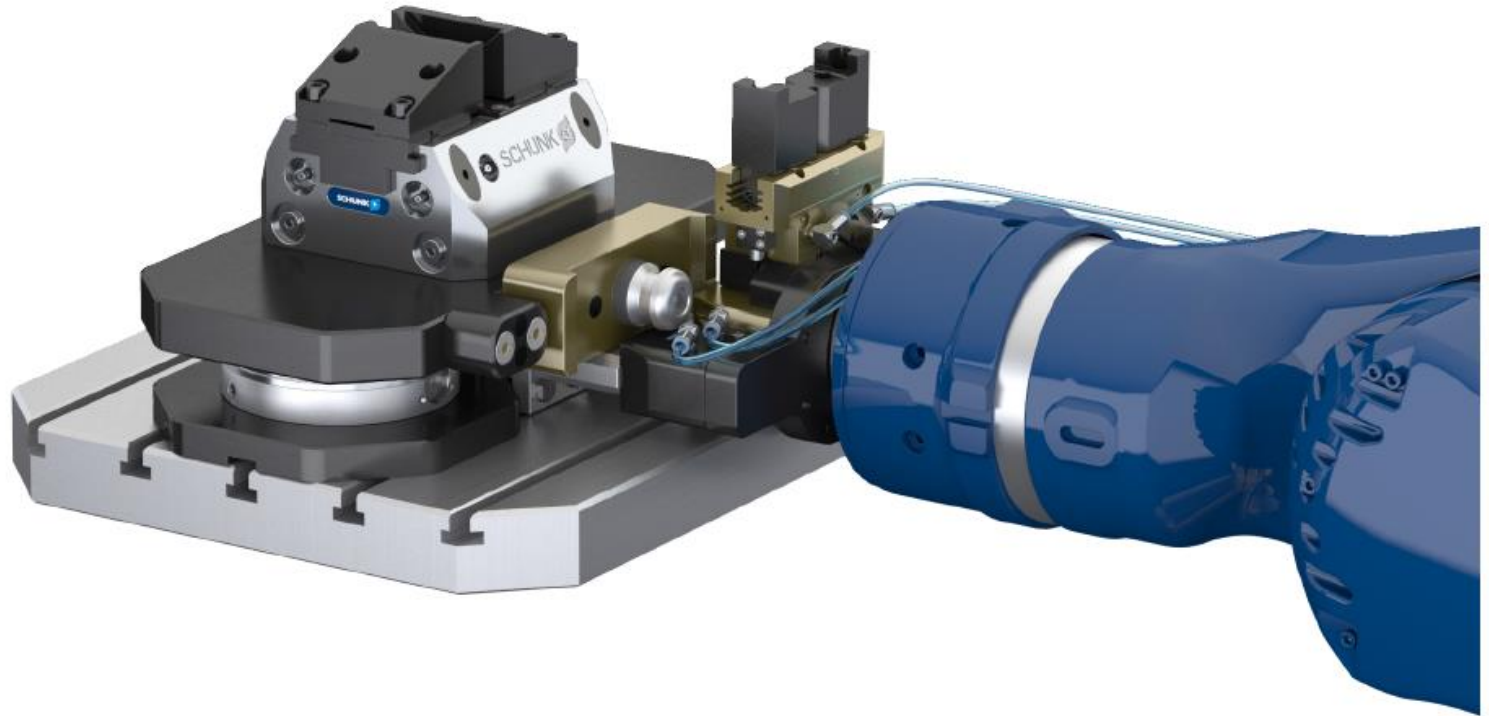
Automatisierte Beladung der Spannstation
Spannmittel öffnen.



VERO-S Medienkupplung

Automatisieren ohne Mediendurchführung

Roboter fährt und verriegelt die Spannstation



VERO-S Medienkupplung

Automatisieren ohne Mediendurchführung

Automatisierte Werkstückbeladung



VERO-S Medienkupplung

Automatisieren ohne Mediendurchführung

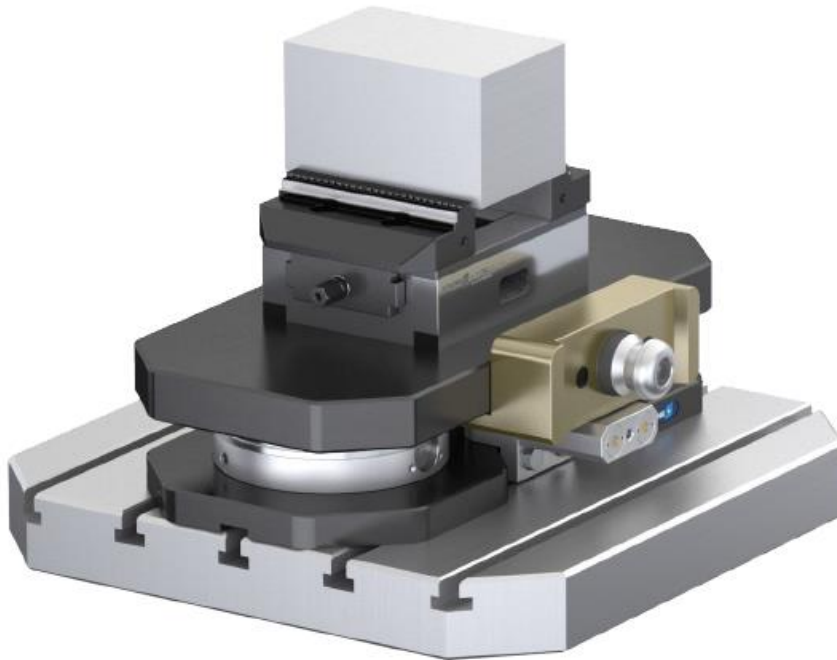
Roboter verriegelt Spannmittel



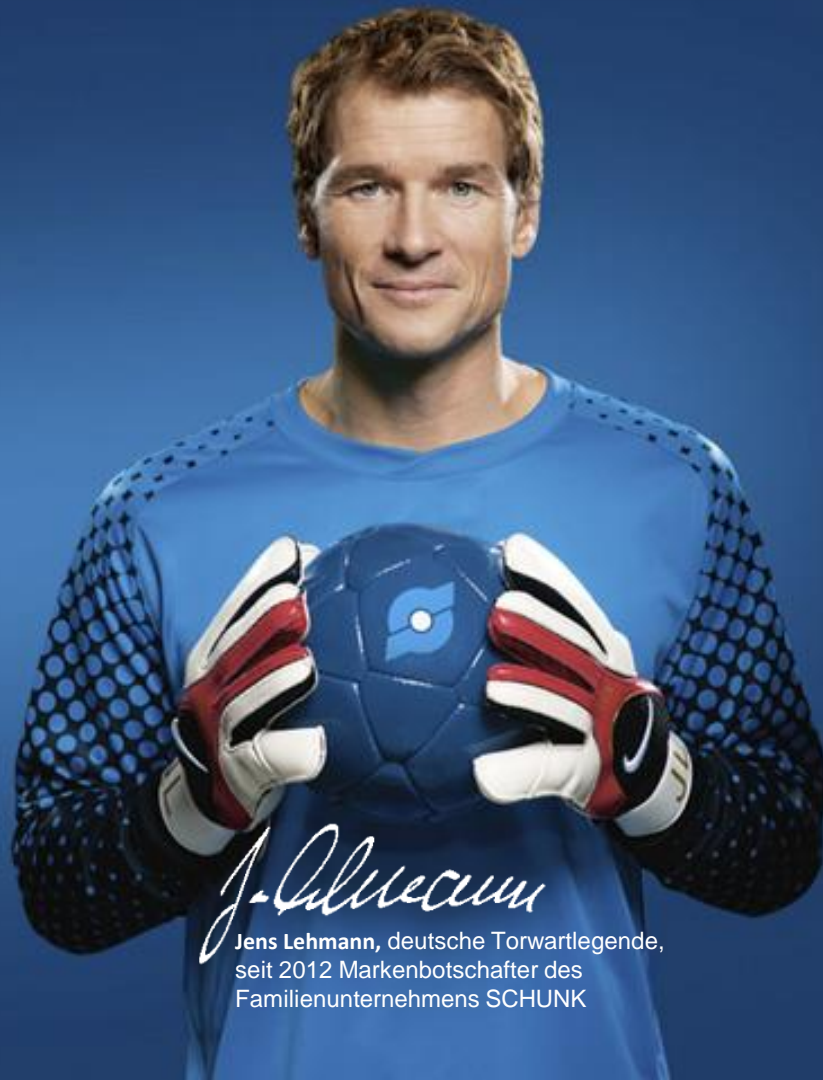
VERO-S Medienkupplung

Automatisieren ohne Mediendurchführung

Ausführung der NSL3 für Palettenbeladung mit
mechanischem Spannsystem KONTEC KSC



Superior Clamping and Gripping



J. Lehmann

Jens Lehmann, deutsche Torwartlegende,
seit 2012 Markenbotschafter des
Familienunternehmens SCHUNK



www.schunk.com