

# **Montage- und Betriebsanleitung**

**Original Betriebsanleitung**

# **Assembly and Operating manual**

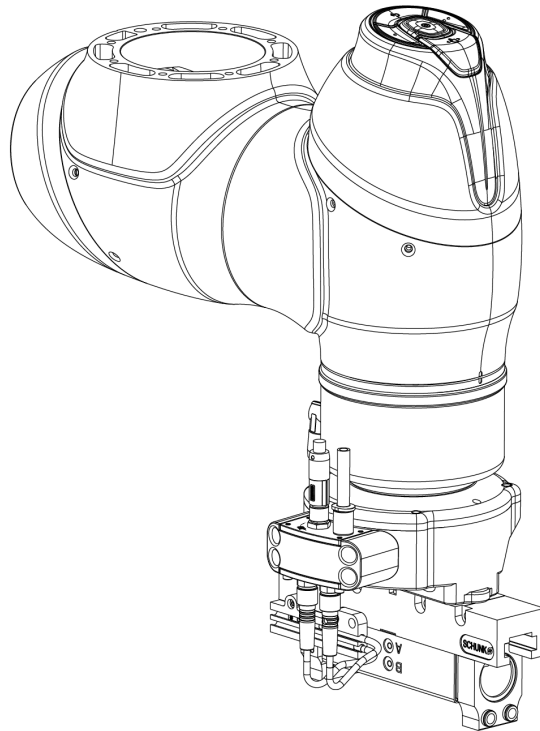
**Translation of the original manual**



# Montage- und Betriebsanleitung

## Ident.-Nr. 1399592

### Greifeinheit - EOA-DRM KGG 100-80



## Impressum

### **Urheberrecht:**

Diese Anleitung ist urheberrechtlich geschützt. Urheber ist die SCHUNK GmbH & Co. KG. Alle Rechte vorbehalten. Insbesondere ist jegliche – auch auszugsweise – Vervielfältigung, Bearbeitung, Verbreitung (Zugänglichmachung gegenüber Dritten), Übersetzung oder sonstige Verwendung verboten und bedarf unserer vorherigen schriftlichen Genehmigung.

### **Technische Änderungen:**

Änderungen im Sinne technischer Verbesserungen sind uns vorbehalten.

**Dokumentenummer:** 1399689

**Auflage:** 01.00 | 01.10.2019 | de

© SCHUNK GmbH & Co. KG

Alle Rechte vorbehalten

Sehr geehrte Kundin,

sehr geehrter Kunde,

vielen Dank, dass Sie unseren Produkten und unserem Familienunternehmen als führendem Technologieausrüster für Roboter und Produktionsmaschinen vertrauen.

Unser Team steht Ihnen bei Fragen rund um dieses Produkt und weiteren Lösungen jederzeit zur Verfügung. Fragen Sie uns und fordern Sie uns heraus. Wir lösen Ihre Aufgabe!

Mit freundlichen Grüßen

Ihr SCHUNK-Team

SCHUNK GmbH & Co. KG

Spann- und Greiftechnik

Bahnhofstr. 106 – 134

D-74348 Lauffen/Neckar

Tel. +49-7133-103-0

Fax +49-7133-103-2399

info@de.schunk.com

schunk.com

## Inhaltsverzeichnis

<b>1</b>	<b>Allgemein</b> .....	<b>4</b>
1.1	Zu dieser Anleitung.....	4
1.1.1	Darstellung der Warnhinweise .....	4
1.1.2	Mitgeltende Unterlagen .....	5
1.2	Gewährleistung .....	5
<b>2</b>	<b>Grundlegende Sicherheitshinweise</b> .....	<b>6</b>
2.1	Bestimmungsgemäße Verwendung.....	6
2.2	Nicht bestimmungsgemäße Verwendung .....	6
2.3	Ersatzteile .....	6
2.4	Greiferfinger .....	7
2.5	Umgebungs- und Einsatzbedingungen .....	7
2.6	Personalqualifikation.....	7
2.7	Persönliche Schutzausrüstung.....	8
2.8	Hinweise zum sicheren Betrieb .....	9
2.9	Transport .....	9
2.10	Störungen .....	9
2.11	Entsorgung.....	10
2.12	Grundsätzliche Gefahren.....	10
2.12.1	Schutz bei Handhabung und Montage .....	10
2.12.2	Schutz bei Inbetriebnahme und Betrieb.....	11
2.12.3	Schutz vor gefährlichen Bewegungen .....	11
2.12.4	Schutz vor Stromschlag.....	12
2.12.5	Schutz vor Verbrennungen .....	12
2.13	Hinweise auf besondere Gefahren .....	12
<b>3</b>	<b>Technische Daten</b> .....	<b>14</b>
<b>4</b>	<b>Aufbau</b> .....	<b>15</b>
<b>5</b>	<b>Montage</b> .....	<b>16</b>
<b>6</b>	<b>Wartung und Fehlerbehebung</b> .....	<b>19</b>
<b>7</b>	<b>Ersatz- und Verschleißteile</b> .....	<b>20</b>
<b>8</b>	<b>Einbauerklärung</b> .....	<b>21</b>
<b>9</b>	<b>Anlage zur Einbauerklärung</b> .....	<b>22</b>

## 1 Allgemein

### 1.1 Zu dieser Anleitung

Diese Anleitung enthält wichtige Informationen für einen sicheren und sachgerechten Gebrauch des Produkts.

Die Anleitung ist integraler Bestandteil des Produkts und muss für das Personal jederzeit zugänglich aufbewahrt werden.

Vor dem Beginn aller Arbeiten muss das Personal diese Anleitung gelesen und verstanden haben. Voraussetzung für ein sicheres Arbeiten ist das Beachten aller Sicherheitshinweise in dieser Anleitung.

Abbildungen in dieser Anleitung dienen dem grundsätzlichen Verständnis und können von der tatsächlichen Ausführung abweichen.

Neben dieser Anleitung gelten die aufgeführten Dokumente unter [Mitgeltende Unterlagen](#) [► 5].

#### 1.1.1 Darstellung der Warnhinweise

Zur Verdeutlichung von Gefahren werden in den Warnhinweisen folgende Signalworte und Symbole verwendet.



#### **GEFAHR**

##### **Gefahren für Personen!**

Nichtbeachtung führt sicher zu irreversiblen Verletzungen bis hin zum Tod.



#### **WARNUNG**

##### **Gefahren für Personen!**

Nichtbeachtung kann zu irreversiblen Verletzungen bis hin zum Tod führen.



#### **VORSICHT**

##### **Gefahren für Personen!**

Nichtbeachtung kann zu leichten Verletzungen führen.

#### **ACHTUNG**

##### **Sachschaden!**

Informationen zur Vermeidung von Sachschäden.

### 1.1.2 Mitgeltende Unterlagen

Die mitgeltenden Unterlagen befinden sich auf der im Lieferumfang enthaltenen CD.

#### Inhalt der CD

Dokumentation Kleinteilegreifer KGG *	Anhang 1
Dokumentation Magnetschalter MMS 22 *	Anhang 2
Anschlussplan	Anhang 3
Zeichnung	Anhang 4

Auf folgenden Seiten können die mit Stern (\*) gekennzeichneten Unterlagen heruntergeladen werden:

\* [www.schunk.com](http://www.schunk.com)

#### Zeichnungen (siehe Anhang)

Zeichnungs-Nr.	Bezeichnung
3 77777 70 0 00	Zusammenbauzeichnung Greifeinheit

### 1.2 Gewährleistung

Die Gewährleistung beträgt 12 Monate ab Lieferdatum Werk bei bestimmungsgemäßem Gebrauch unter folgenden Bedingungen:

- Beachten der vorgeschriebenen Wartungs- und Schmierintervalle
- Beachten der Umgebungs- und Einsatzbedingungen

Werkstückberührende Teile und Verschleißteile sind nicht Bestandteil der Gewährleistung.

Der Gewährleistungsanspruch erlischt,

- wenn Schäden durch unsachgemäße Bedienung entstehen.
- wenn Instandsetzungsarbeiten oder Eingriffe von hierzu nicht ermächtigten Personen vorgenommen werden.
- bei Verwendung von Zubehör- und Ersatzteilen, die nicht auf unser Produkt abgestimmt sind.

## 2 Grundlegende Sicherheitshinweise

### 2.1 Bestimmungsgemäße Verwendung

Die Greifeinheit wurde als Ausführungsvariante des EOA-DRM-Kits zum Anbau an einen Roboter mit ISO-50 Schnittstelle konstruiert. Die Greifeinheit mit integrierten Ventilen und Sensorschnittstelle wird in der Roboterapplikation eingesetzt. Kundenseitig müssen Aufsatzbacken integriert werden, mit denen Werkstücke sicher gegriffen, gehalten und wieder gelöst werden können.

- Das Produkt darf ausschließlich im Rahmen seiner technischen Daten verwendet werden, [Technische Daten](#) [► 14].
- Bei der Implementierung und dem Betrieb der Komponente in sicherheitsbezogenen Teilen von Steuerungen sind die grundlegenden Sicherheitsprinzipien nach DIN EN ISO 13849-2 anzuwenden. Für die Kategorien 1, 2, 3 und 4 sind zudem die bewährten Sicherheitsprinzipien nach DIN EN ISO 13849-2 anzuwenden.
- Das Produkt ist zum Einbau in eine Maschine/Anlage bestimmt. Die zutreffenden Richtlinien müssen beachtet und eingehalten werden.
- Das Produkt ist für industrielle und industrienaher Anwendungen bestimmt.
- Zur bestimmungsgemäßen Verwendung gehört auch das Einhalten aller Angaben in dieser Anleitung.

### 2.2 Nicht bestimmungsgemäße Verwendung

Eine nicht bestimmungsgemäße Verwendung liegt vor, wenn das Produkt z. B. als Presswerkzeug, Stanzwerkzeug, Hebezeug, Führungshilfe für Werkzeuge, Schneidwerkzeug, Spannmittel oder Bohrwerkzeug verwendet wird.

- Jede über die bestimmungsgemäße Verwendung hinausgehende oder andersartige Benutzung gilt als Fehlgebrauch.

### 2.3 Ersatzteile

#### Verwenden nicht zugelassener Ersatzteile

Durch das Verwenden nicht zugelassener Ersatzteile können Gefahren für das Personal entstehen und Beschädigungen oder Fehlfunktionen am Produkt verursacht werden.

- Nur Originalersatzteile und von SCHUNK zugelassene Ersatzteile verwenden.

## 2.4 Greiferfinger

### Anforderungen an die Greiferfinger

Durch gespeicherte Energie können Gefahren von dem Produkt ausgehen, die zu schweren Verletzungen und erheblichen Sachschaden führen können.

- Greiferfinger so ausführen, dass das Produkt im energielosen Zustand entweder die Position "offen" oder "geschlossen" erreicht.
- Greiferfinger nur wechseln, wenn keine Restenergie freigesetzt werden kann.
- Sicherstellen, dass das Produkt und die Greiferfinger entsprechend dem Anwendungsfall ausreichend dimensioniert sind.

## 2.5 Umgebungs- und Einsatzbedingungen

### Anforderungen an die Umgebungs- und Einsatzbedingungen

Durch falsche Umgebungs- und Einsatzbedingungen können Gefahren von dem Produkt ausgehen, die zu schweren Verletzungen und erheblichen Sachschäden führen können und/oder die Lebensdauer des Produkts deutlich verringern, [Technische Daten](#) [► 14].

## 2.6 Personalqualifikation

### Unzureichende Qualifikation des Personals

Wenn nicht ausreichend qualifiziertes Personal Arbeiten an dem Produkt durchführt, können schwere Verletzungen und erheblicher Sachschaden verursacht werden.

- Alle Arbeiten durch dafür qualifiziertes Personal durchführen lassen.
- Vor Arbeiten am Produkt muss das Personal die komplette Anleitung gelesen und verstanden haben.
- Landesspezifische Unfallverhütungsvorschriften und die allgemeinen Sicherheitshinweise beachten.

Folgende Qualifikationen des Personals sind für die verschiedenen Tätigkeiten am Produkt notwendig:

<b>Elektrofachkraft</b>	Die Elektrofachkraft ist aufgrund ihrer fachlichen Ausbildung, Kenntnisse und Erfahrungen in der Lage, Arbeiten an elektrischen Anlagen auszuführen, mögliche Gefahren zu erkennen und zu vermeiden und kennt die relevanten Normen und Bestimmungen.
<b>Fachpersonal</b>	Das Fachpersonal ist aufgrund der fachlichen Ausbildung, Kenntnisse und Erfahrungen in der Lage, die ihm übertragenen Arbeiten auszuführen, mögliche Gefahren zu erkennen und zu vermeiden und kennt die relevanten Normen und Bestimmungen.
<b>Unterwiesene Person</b>	Die unterwiesene Person wurde in einer Unterweisung durch den Betreiber über die ihr übertragenen Aufgaben und möglichen Gefahren bei unsachgemäßen Verhalten unterrichtet.
<b>Servicepersonal des Herstellers</b>	Das Servicepersonal des Herstellers ist aufgrund der fachlichen Ausbildung, Kenntnisse und Erfahrungen in der Lage, die ihm übertragenen Arbeiten auszuführen und mögliche Gefahren zu erkennen und zu vermeiden.

## **2.7 Persönliche Schutzausrüstung**

### **Verwenden von persönlicher Schutzausrüstung**

Persönliche Schutzausrüstung dient dazu, das Personal vor Gefahren zu schützen, die dessen Sicherheit oder Gesundheit bei der Arbeit beeinträchtigen können.

- Beim Arbeiten an und mit dem Produkt die Arbeitsschutzbestimmungen beachten und die erforderliche persönliche Schutzausrüstung tragen.
- Gültige Sicherheits- und Unfallverhütungsvorschriften einhalten.
- Bei scharfen Kanten, spitzen Ecken und rauen Oberflächen Schutzhandschuhe tragen.
- Bei heißen Oberflächen hitzebeständige Schutzhandschuhe tragen.
- Beim Umgang mit Gefahrstoffen Schutzhandschuhe und Schutzbrillen tragen.
- Bei bewegten Bauteilen eng anliegende Schutzkleidung und zusätzlich Haarnetz bei langen Haaren tragen.

## 2.8 Hinweise zum sicheren Betrieb

### Unsachgemäße Arbeitsweise des Personals

Durch eine unsachgemäße Arbeitsweise können Gefahren von dem Produkt ausgehen, die zu schweren Verletzungen und erheblichen Sachschäden führen können.

- Jede Arbeitsweise unterlassen, welche die Funktion und Betriebssicherheit des Produktes beeinträchtigen.
- Das Produkt bestimmungsgemäß verwenden.
- Die Sicherheits- und Montagehinweise beachten.
- Das Produkt keinen korrosiven Medien aussetzen. Ausgenommen sind Produkte für spezielle Umgebungsbedingungen.
- Auftretende Störungen umgehend beseitigen.
- Die Wartungs- und Pflegehinweise beachten.
- Gültige Sicherheits-, Unfallverhütungs- und Umweltschutzvorschriften für den Einsatzbereich des Produkts beachten.

## 2.9 Transport

### Verhalten beim Transport

Durch unsachgemäßes Verhalten beim Transport können Gefahren von dem Produkt ausgehen, die zu schweren Verletzungen und erheblichen Sachschäden führen können.

- Bei hohem Gewicht, das Produkt mit einem Hebezeug anheben und einem angemessenen Transportmittel transportieren.
- Bei Transport und Handhabung das Produkt gegen Herunterfallen sichern.
- Nicht unter schwebende Lasten treten.

## 2.10 Störungen

### Verhalten bei Störungen

- Produkt sofort außer Betrieb nehmen und die Störung den zuständigen Stellen/Personen melden.
- Störung durch dafür ausgebildetes Personal beheben lassen.
- Produkt erst wieder in Betrieb nehmen, wenn die Störung behoben ist.
- Produkt nach einer Störung prüfen, ob die Funktionen des Produkts noch gegeben und keine erweiterten Gefahren entstanden sind.

## 2.11 Entsorgung

### Verhalten beim Entsorgen

Durch unsachgemäßes Verhalten beim Entsorgen können Gefahren von dem Produkt ausgehen, die zu schweren Verletzungen, erheblichem Sachschaden und Umweltschaden führen können.

- Bestandteile des Produkts nach den örtlichen Vorschriften dem Recycling oder der ordnungsgemäßen Entsorgung zuführen.

## 2.12 Grundsätzliche Gefahren

### Allgemein

- Sicherheitsabstände einhalten.
- Niemals Sicherheitseinrichtungen außer Funktion setzen.
- Vor der Inbetriebnahme des Produkts den Gefahrenbereich mit einer geeigneten Schutzmaßnahme absichern.
- Vor Montage-, Umbau-, Wartungs- und Einstellarbeiten die Energiezuführungen entfernen. Sicherstellen, dass im System keine Restenergie mehr vorhanden ist.
- Wenn die Energieversorgung angeschlossen ist, keine Teile von Hand bewegen.
- Während des Betriebs nicht in die offene Mechanik und in den Bewegungsbereich des Produkts greifen.

### 2.12.1 Schutz bei Handhabung und Montage

#### Unsachgemäße Handhabung und Montage

Durch unsachgemäße Handhabung und Montage können Gefahren von dem Produkt ausgehen, die zu schweren Verletzungen und erheblichem Sachschaden führen können.

- Alle Arbeiten nur von dafür qualifiziertem Personal durchführen lassen.
- Produkt bei allen Arbeiten gegen versehentliches Betätigen sichern.
- Die geltenden Unfallverhütungsvorschriften beachten.
- Geeignete Montage- und Transporteinrichtungen einsetzen und Vorkehrungen gegen Einklemmen und Quetschen treffen.

#### Unsachgemäßes Heben von Lasten

Herunterfallende Lasten können zu schweren Verletzungen bis hin zum Tod führen.

- Nicht unter oder in den Schwenkbereich von schwebenden Lasten treten.
- Lasten nur unter Aufsicht bewegen.
- Schwebende Lasten nicht unbeaufsichtigt lassen.

### 2.12.2 Schutz bei Inbetriebnahme und Betrieb

#### Herabfallende und herausschleudernde Bauteile

Herabfallende und herausschleudernde Bauteile können zu schweren Verletzungen bis hin zum Tod führen.

- Durch geeignete Maßnahmen den Gefahrenbereich absichern.
- Während des Betriebs den Gefahrenbereich nicht betreten.

### 2.12.3 Schutz vor gefährlichen Bewegungen

#### Unerwartete Bewegung

Ist noch Restenergie im System vorhanden, können beim Arbeiten am Produkt schwere Verletzungen verursacht werden.

- Energieversorgung abschalten, sicherstellen dass keine Restenergie mehr vorhanden ist und gegen Wiedereinschalten sichern.
- Zur Abwendung von Gefahren kann nicht allein auf das Ansprechen der Überwachungsfunktionen vertraut werden. Bis zum Wirksamwerden der eingebauten Überwachungen muss von einer fehlerhaften Antriebsbewegung ausgegangen werden, deren Wirkung von der Steuerung und dem aktuellen Betriebszustand des Antriebs abhängt. Wartungs-, Umbau- und Anbauarbeiten außerhalb der durch den Bewegungsbereich gegebenen Gefahrenzone durchführen.
- Zur Vermeidung von Unfällen und/oder Sachschäden muss der Aufenthalt von Personen im Bewegungsbereich der Maschine eingeschränkt werden. Unbeabsichtigten Zugang für Personen in diesen Bereich durch technische Schutzmaßnahmen einschränken/verhindern. Schutzabdeckung und Schutzzaun müssen über eine ausreichende Festigkeit hinsichtlich der maximal möglichen Bewegungsenergie verfügen. NOT-HALT-Schalter müssen leicht zugänglich und schnell erreichbar sein. Vor Inbetriebnahme der Maschine oder Anlage die Funktion des NOT-HALT-Systems überprüfen. Betrieb der Maschine bei Fehlfunktion dieser Schutzeinrichtung unterbinden.

#### 2.12.4 Schutz vor Stromschlag

##### Mögliche elektrostatische Energie

Bauteile oder Baugruppen können sich elektrostatisch aufladen. Beim Berühren kann die elektrostatische Entladung eine Schreckreaktion auslösen, die zu Verletzungen führen kann.

- Der Betreiber muss sicherstellen, dass nach einschlägigen Regeln alle Bauteile und Baugruppen in den örtlichen Potenzialausgleich einbezogen werden.
- Den Potenzialausgleich nach den einschlägigen Regeln durch eine Elektrofachkraft unter besonderer Berücksichtigung der tatsächlichen Arbeitsumgebungsbedingungen ausführen lassen.
- Die Wirksamkeit des Potenzialausgleichs durch regelmäßige Sicherheitsmessungen nachweisen lassen.

#### 2.12.5 Schutz vor Verbrennungen

##### Arbeiten an heißen Oberflächen

Je nach Anwendungsfall kann die Oberfläche des Produkts sehr heiß werden und bei dem Berühren zu Verbrennungen an den Händen führen

- Heiße Oberflächen, z. B. Bremswiderstände, Kühlkörper, Antriebseinheiten, Wicklungen und Blechpakete, nicht berühren.
- Vor Arbeiten die Oberfläche abkühlen lassen. Die Abkühlzeit mancher Komponenten kann nach dem Abschalten bis zu einer Stunde betragen.
- Schutzhandschuhe tragen.

#### 2.13 Hinweise auf besondere Gefahren



##### **⚠️ WARNUNG**

##### **Verletzungsgefahr durch unerwartete Bewegungen!**

Ist die Energieversorgung eingeschaltet oder noch Restenergie im System vorhanden, können sich Bauteile unerwartet bewegen und schwere Verletzungen verursachen.

- Vor Beginn sämtlicher Arbeiten am Produkt: Energieversorgung abschalten und gegen Wiedereinschalten sichern.
  - Sicherstellen, dass im System keine Restenergie mehr vorhanden ist.
-



### **⚠️ WARNUNG**

#### **Verletzungsgefahr durch unkontrollierte Bewegungen!**

Bei Fehlfunktion von Sensoren, Pneumatikventilen, Elektroverteilern oder Bussystemen können unkontrollierte Bewegungen des Produkts schwere Verletzungen verursachen.

- Sensoren, Pneumatikventile, Elektroverteiler und Bussysteme korrekt anschließen.



### **⚠️ WARNUNG**

#### **Verletzungsgefahr durch Quetschen und Stoßen!**

Beim Verfahren der Grundbacken und durch Bruch oder Lösen der Greiferfinger kann es zu schweren Verletzungen kommen.

- Geeignete Schutzausrüstung tragen.
- Nicht in die offene Mechanik und in den Bewegungsbereich des Produkts greifen.



### **⚠️ WARNUNG**

#### **Verletzungsgefahr durch unkontrollierte Bewegungen!**

Durch falsche Ansteuerung und Fehlbedienung können Werkstückverlust oder unkontrollierte Bewegungen des Produkts schwere Verletzungen verursachen.

- Absicherung im Anwenderprogramm vornehmen.
- Durch geeignete Maßnahmen den Gefahrenbereich absichern.



### **⚠️ WARNUNG**

#### **Verletzungsgefahr durch herabfallende Bauteile!**

Durch abgerissene Schraubverbindungen oder Materialfehler können Bauteile herabfallen und Verletzungen verursachen.

- Durch geeignete Maßnahmen den Gefahrenbereich absichern.
- Geeignete Schutzausrüstung tragen.

### 3 Technische Daten

Bezugsgröße	Wert
Maße	Zusammenbauzeichnung Zeichnungs-Nr. 3 77777 70 0 00
Eigenmasse [kg] (ohne Werkstück)	1.287
Umgebungstemperatur [°C]	
Min.	+5
Max.	+55
Schutzart IP	40
Geräusch-Emission [dB(A)]	≤ 70
Nennspannung [VDC]	24
Druckmittel	Druckluft, Druckluftqualität nach ISO 8573-1: 7:4:4
Druckluft [bar]	
Min.	3
Max.	7.5
Schlauch Druckluftversorgung, Außen-Durchmesser [mm]	∅ 6

Weitere technische Daten sind in den Dokumentationen und Katalogdatenblättern der Komponenten auf der CD enthalten.

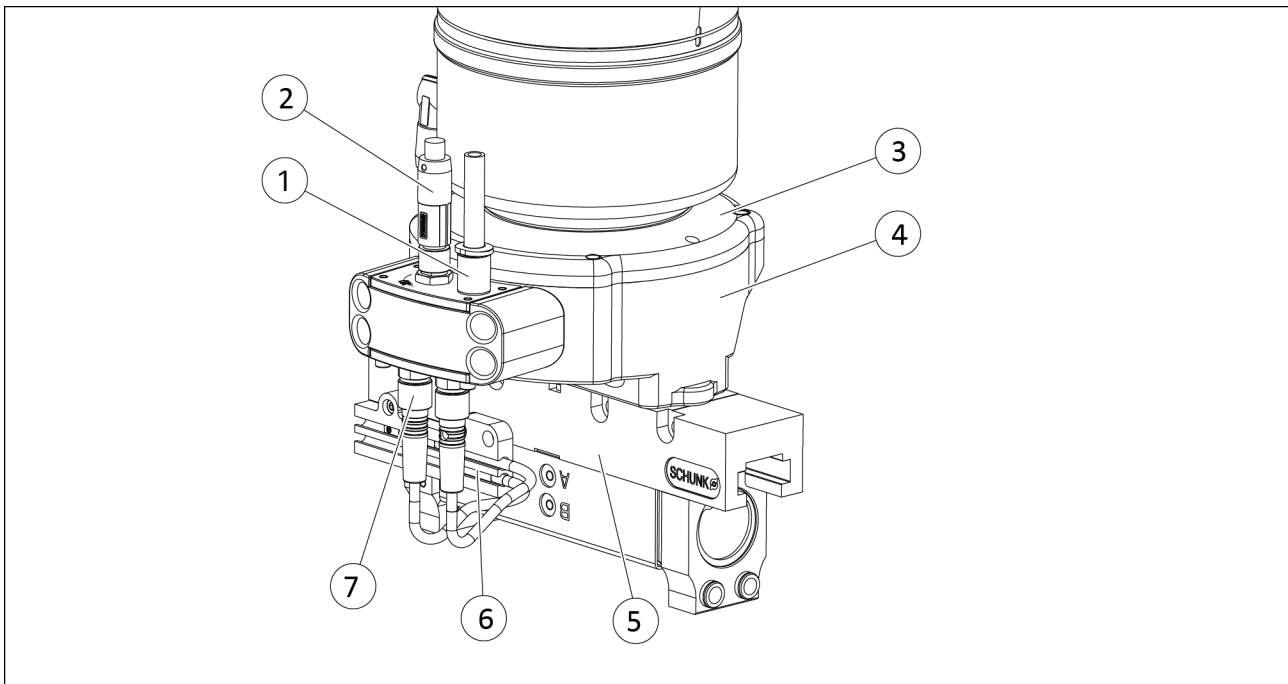
#### **ACHTUNG**

##### **Trägheitswerte beachten!**

Die Zusammenbauzeichnung auf der CD enthält wichtige Angaben zu Schwerpunkten, Trägheitsmomenten etc.

- Einheit nur unter Beachtung dieser Werte in Betrieb nehmen.

## 4 Aufbau



KGG mit Adapter am Roboter

Die Einheit besteht aus den folgenden Komponenten:

Pos.	Bezeichnung	siehe
1	Anschluss für Druckluftversorgung	
2	Elektrische Schnittstelle zur Verbindung mit dem Roboter	
3	Adapterplatte zur mechanischen Verbindung mit einem Roboter über ISO-50 Schnittstelle	
4	Adapter mit integrierter Ventilbaugruppe für die pneumatische Ansteuerung der Greifeinheit	
5	Kleinteilegreifer KGG 100	Anhang 1
6	Magnetschalter	Anhang 2
7	Anschluss für Sensoren	

Weitere Informationen enthält die Zusammenbauzeichnung auf der CD.

## 5 Montage



### **⚠️ WARNUNG**

#### **Verletzungsgefahr durch Herabfallen des Produkts!**

Beim Transport und bei der Montage/Demontage kann das Produkt herabfallen und Verletzungen verursachen.

- Produkt durch ausreichend dimensionierte Hilfsmittel absichern.
  - Geeignete Schutzausrüstung tragen.
- 



### **⚠️ WARNUNG**

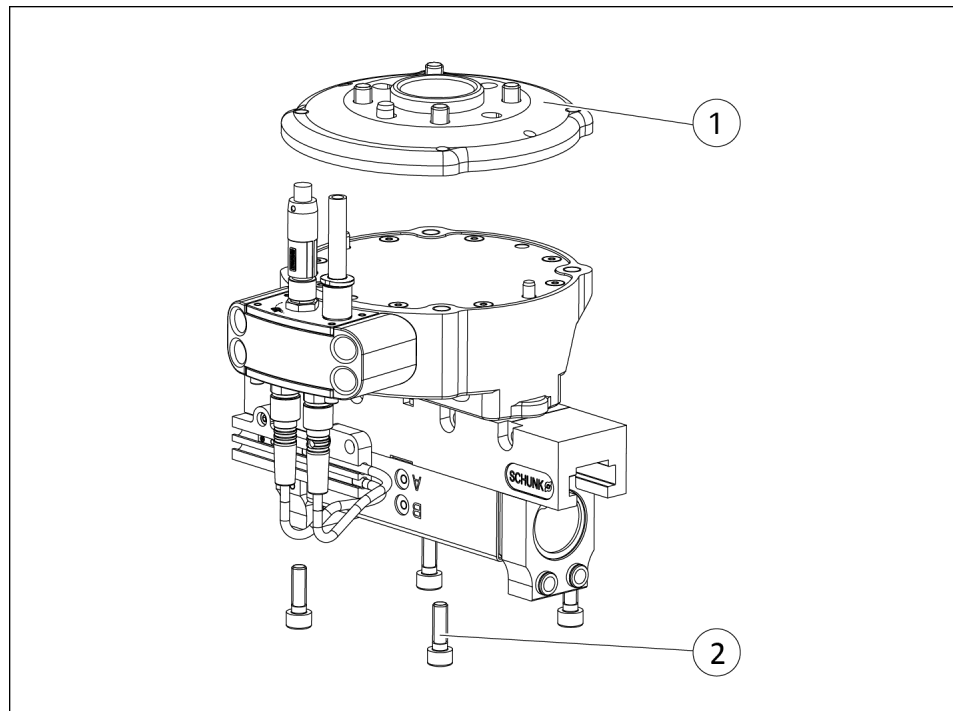
#### **Verletzungsgefahr durch unerwartete Bewegungen!**

Ist die Energieversorgung eingeschaltet oder noch Restenergie im System vorhanden, können sich Bauteile unerwartet bewegen und schwere Verletzungen verursachen.

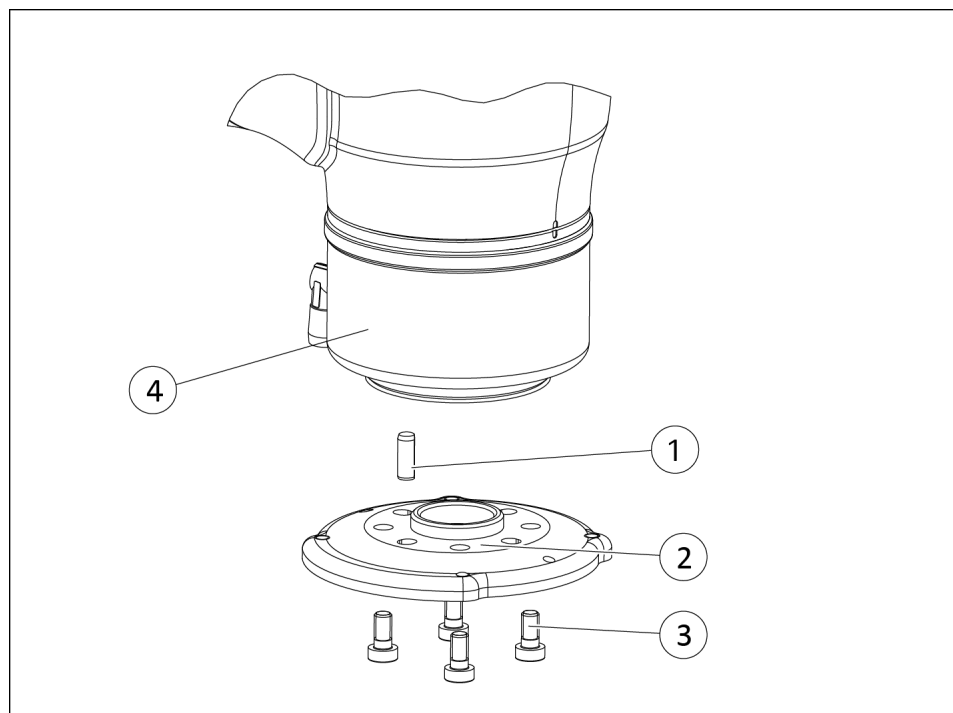
- Vor Beginn sämtlicher Arbeiten am Produkt: Energieversorgung abschalten und gegen Wiedereinschalten sichern.
  - Sicherstellen, dass im System keine Restenergie mehr vorhanden ist.
- 

### **HINWEIS**

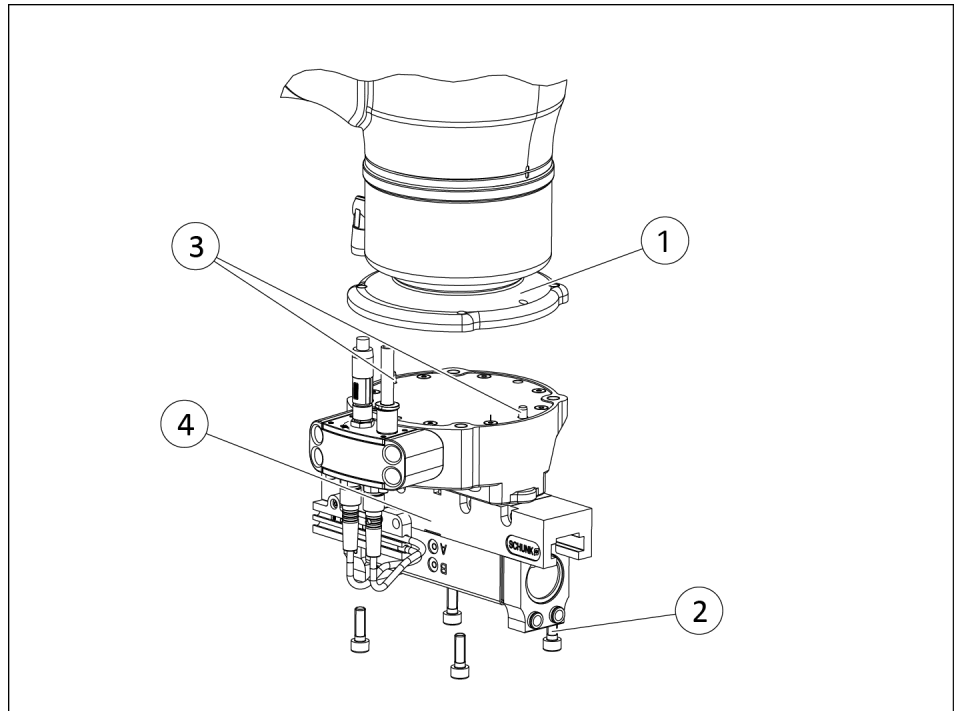
- Anforderungen an die Druckluftversorgung beachten, [Technische Daten](#) [► 14].
  - Bei Druckluftverlust (Abtrennen der Energieleitung) verliert das Produkt seine Kraftwirkung und verharrt nicht in einer gesicherten Position. Um die Kraftwirkung in diesem Fall dennoch für geraume Zeit aufrecht zu erhalten, wird der Einsatz eines Druckerhaltungsventils SDV-P empfohlen.
-



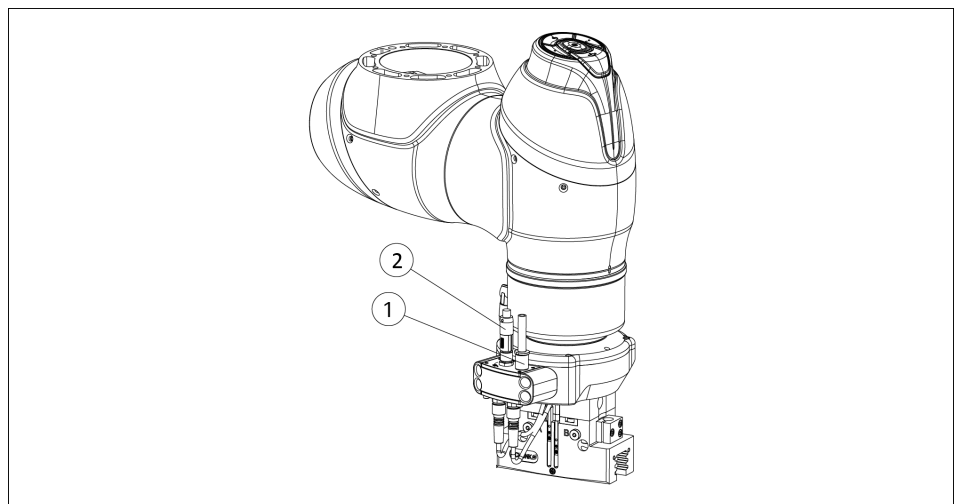
- Schrauben (2) lösen und Adapterplatte (1) abnehmen.



- Zylinderstift (1) in den ISO-Flansch (4) einsetzen.  
Adapterplatte (2) mit Schrauben (3) am ISO-Flansch (4) befestigen.  
Hinweis: Die Adapterplatte kann um die Längsachse in 90°-Schritten gedreht werden, um die optimale Einbauposition der Greifeinheit zu ermöglichen.  
Der Zylinderstift (1) und die Schrauben (3) sind im Beipack enthalten.



- Greifeinheit (4) mit Schrauben (2) und Zylinderstiften (3) an der Adapterplatte (1) befestigen.



- Druckluftversorgungsschlauch (1) anschließen.
- Kabel (2) anschließen.  
Hinweis: Das 8-polige Kabel ist im Beipack enthalten.

Weitere Informationen enthält die Zusammenbauzeichnung auf der CD.

Zusätzliche Informationen zu den Anschlüssen der Komponenten enthalten die Dokumentationen auf der CD, [Mitgeltende Unterlagen](#) [► 5].

## 6 Wartung und Fehlerbehebung

**Wartungsintervall** Wöchentliche Prüfung auf sichtbare Beschädigungen oder Verschleiß bzw. Verschmutzungen des Gesamtsystems. Informationen zu den Wartungstätigkeiten enthalten die Dokumentationen der Komponenten.

---

### HINWEIS

Ein Auseinanderbauen des Produkts ist nicht zulässig. Falls bei Wartungsarbeiten ein Auseinanderbauen des Produkts erforderlich ist, muss das Produkt zu SCHUNK gesendet werden.

---

### ACHTUNG

#### Sachschaden durch fehlerhaftes Auseinander- und Zusammenbauen!

Fehlerhaftes Auseinander- und Zusammenbauen können Schäden am Produkt und/oder Zubehör verursachen.

- Das Produkt und/oder Zubehör nur durch SCHUNK überprüfen und ggf. reparieren lassen.

**Fehlerbehebung** Informationen zur Fehlerbehebung enthalten die Dokumentationen der Komponenten.

## 7 Ersatz- und Verschleißteile

Pos.	Ident.-Nr.	Bezeichnung	Menge	Ersatz- [E] / Verschleißteil [V]
54	9961245	Steckverschraubung M5	1	E
60	1401823	Kabelverlängerung, 8-polig, 30 cm lang Stecker gerade M8, Buchse winklig M8	1	E
76	303066	Kleinteilegreifer KGG 100-80	1	E
80	301032	Magnetschalter MMS 22-S-M8-PNP	2	E
76-30	5516649	Finger KGG 100-80	2	V

## 8 Einbauerklärung

gemäß der Richtlinie 2006/42/EG, Anhang II, Teil 1.B des Europäischen Parlaments und des Rates über Maschinen.

Hersteller/  
Inverkehrbringer

SCHUNK GmbH & Co. KG Spann- und Greiftechnik  
Bahnhofstr. 106 – 134  
D-74348 Lauffen/Neckar

Hiermit erklären wir, dass die nachstehende unvollständige Maschine allen grundlegenden Sicherheits- und Gesundheitsschutzanforderungen der Richtlinie 2006/42/EG des Europäischen Parlaments und des Rates über Maschinen zum Zeitpunkt der Erklärung entspricht. Bei Veränderungen am Produkt verliert diese Erklärung ihre Gültigkeit.

Produktbezeichnung: Greifeinheit - EOA-DRM KGG 100-80, Ident.-Nr. 1399592

Die Inbetriebnahme der unvollständigen Maschine ist so lange untersagt, bis festgestellt wurde, dass die Maschine, in die die unvollständige Maschine eingebaut werden soll, den Bestimmungen der Richtlinie Maschinen (2006/42/EG) entspricht.

Angewandte harmonisierte Normen, insbesondere:

EN ISO 12100:2010      Sicherheit von Maschinen - Allgemeine Gestaltungsgrundsätze -  
Risikobeurteilung und Risikominderung

Der Hersteller verpflichtet sich, die speziellen technischen Unterlagen zur unvollständigen Maschine einzelstaatlichen Stellen auf Verlangen in elektronischer Form zu übermitteln.

Die zur unvollständigen Maschine gehörenden speziellen technischen Unterlagen nach Anhang VII, Teil B wurden erstellt.

Bevollmächtigter zur Zusammenstellung der technischen Unterlagen:  
Robert Leuthner, Adresse: siehe Adresse des Herstellers



Lauffen/Neckar, September 2019

i.V. Markus Jesser; Leitung Konstruktion

## 9 Anlage zur Einbauerklärung

gemäß 2006/42/EG, Anhang II, Nr. 1 B

1. Beschreibung der grundlegenden Sicherheits- und Gesundheitsschutzanforderungen gemäß 2006/42/EG, Anhang I, die zur Anwendung kommen und für den Umfang der unvollständigen Maschine erfüllt wurden:

Produktbezeichnung	Greifeinheit - EOA-DRM KGG 100-80, Ident.-Nr. 1399592
--------------------	---

Durch den Systemintegrator für die Gesamtmaschine zu leisten		↓
Für den Umfang der unvollständigen Maschine erfüllt		↓
Nicht relevant		↓

<b>1.1</b>	<b>Allgemeines</b>			
1.1.1	Begriffsbestimmungen		X	
1.1.2	Grundsätze für die Integration der Sicherheit		X	
1.1.3	Materialien und Produkte		X	
1.1.4	Beleuchtung	X		
1.1.5	Konstruktion der Maschine im Hinblick auf die Handhabung		X	
1.1.6	Ergonomie		X	X
1.1.7	Bedienungsplätze	X		
1.1.8	Sitze	X		

<b>1.2</b>	<b>Steuerungen und Befehleinrichtungen</b>			
1.2.1	Sicherheit und Zuverlässigkeit von Steuerungen			X
1.2.2	Stellteile			X
1.2.3	Ingangsetzen			X
1.2.4	Stillsetzen			X
1.2.4.1	Normales Stillsetzen			X
1.2.4.2	Betriebsbedingtes Stillsetzen			X
1.2.4.3	Stillsetzen im Notfall			X
1.2.4.4	Gesamtheit von Maschinen			X
1.2.5	Wahl der Steuerungs- oder Betriebsarten			X
1.2.6	Störung der Energieversorgung			X

<b>1.3</b>	<b>Schutzmaßnahmen gegen mechanische Gefährdungen</b>			
1.3.1	Risiko des Verlusts der Standsicherheit		X	X
1.3.2	Bruchrisiko beim Betrieb		X	X
1.3.3	Risiken durch herabfallende oder herausgeschleuderte Gegenstände		X	X
1.3.4	Risiken durch Oberflächen, Kanten und Ecken		X	
1.3.5	Risiken durch mehrfach kombinierte Maschinen	X		
1.3.6	Risiken durch Änderung der Verwendungsbedingungen			X

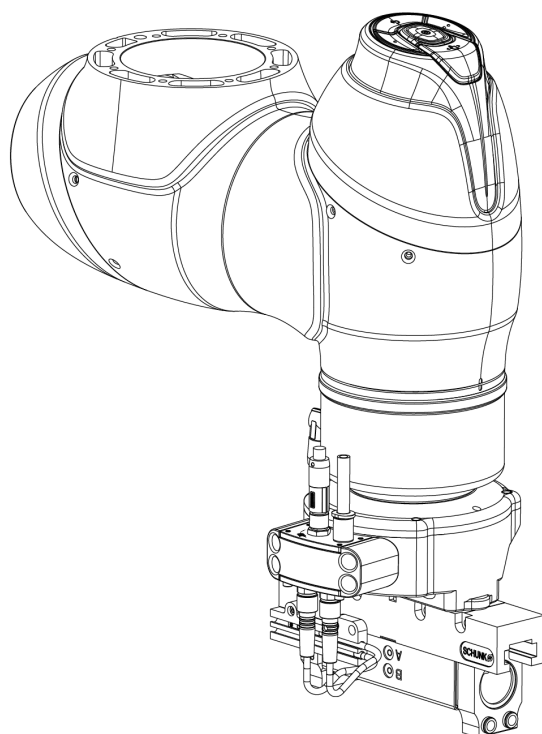
<b>1.3</b>	<b>Schutzmaßnahmen gegen mechanische Gefährdungen</b>			
1.3.7	Risiken durch bewegliche Teile		X	
1.3.8	Wahl der Schutzeinrichtungen gegen Risiken durch bewegliche Teile			X
1.3.8.1	Bewegliche Teile der Kraftübertragung			X
1.3.8.2	Bewegliche Teile, die am Arbeitsprozess beteiligt sind			X
1.3.9	Risiko unkontrollierter Bewegungen			X
<b>1.4</b>	<b>Anforderungen an Schutzeinrichtungen</b>			
1.4.1	Allgemeine Anforderungen			X
1.4.2	Besondere Anforderungen an trennende Schutzeinrichtungen			X
1.4.2.1	Feststehende trennende Schutzeinrichtungen			X
1.4.2.2	Bewegliche trennende Schutzeinrichtungen mit Verriegelung			X
1.4.2.3	Zugangsbeschränkende verstellbare Schutzeinrichtungen			X
1.4.3	Besondere Anforderungen an nichttrennende Schutzeinrichtungen			X
<b>1.5</b>	<b>Risiken durch sonstige Gefährdungen</b>			
1.5.1	Elektrische Energieversorgung			X
1.5.2	Statische Elektrizität			X
1.5.3	Nichtelektrische Energieversorgung			X
1.5.4	Montagefehler		X	
1.5.5	Extreme Temperaturen	X		
1.5.6	Brand	X		
1.5.7	Explosion	X		
1.5.8	Lärm			X
1.5.9	Vibrationen			X
1.5.10	Strahlung	X		
1.5.11	Strahlung von außen			X
1.5.12	Laserstrahlung	X		
1.5.13	Emission gefährlicher Werkstoffe und Substanzen		X	X
1.5.14	Risiko, in einer Maschine eingeschlossen zu werden	X		
1.5.15	Ausrutsch-, Stolper- und Sturzrisiko	X		
1.5.16	Blitzschlag	X		
<b>1.6</b>	<b>Instandhaltung</b>			
1.6.1	Wartung der Maschine			X
1.6.2	Zugang zu den Bedienungsständen und den Eingriffspunkten für die Instandhaltung		X	
1.6.3	Trennung von den Energiequellen			X
1.6.4	Eingriffe des Bedienungspersonals			X
1.6.5	Reinigung innen liegender Maschinenteile	X		

<b>1.7</b>	<b>Informationen</b>			
1.7.1	Informationen und Warnhinweise an der Maschine		X	
1.7.1.1	Informationen und Informationseinrichtungen	X		
1.7.1.2	Warneinrichtungen			X
1.7.2	Warnung vor Restrisiken		X	
1.7.3	Kennzeichnung der Maschinen		X	
1.7.4	Betriebsanleitung		X	
1.7.4.1	Allgemeine Grundsätze für die Abfassung der Betriebsanleitung		X	
1.7.4.2	Inhalt der Betriebsanleitung		X	
1.7.4.3	Verkaufsprospekte	X		
	<b>Gliederung aus Anhang 1</b>			
2	Zusätzliche grundlegende Sicherheits- und Gesundheitsschutzanforderungen an bestimmte Maschinengattungen	X		
2.1	Nahrungsmittelmaschinen und Maschinen für kosmetische oder pharmazeutische Erzeugnisse	X		
2.2	Handgehaltene und/ oder handgeführte tragbare Maschinen	X		
2.2.1	Tragbare Befestigungsgeräte und andere Schussgeräte	X		
2.3	Maschinen zur Bearbeitung von Holz und von Werkstoffen mit ähnlichen physikalischen Eigenschaften	X		
3	Zusätzliche grundlegende Sicherheits- und Gesundheitsschutzanforderungen zur Ausschaltung der Gefährdungen, die von der Beweglichkeit von Maschinen ausgehen	X		
4	Zusätzliche grundlegende Sicherheits- und Gesundheitsschutzanforderungen zur Ausschaltung der durch Hebevorgänge bedingten Gefährdungen	X		
5	Zusätzliche grundlegende Sicherheits- und Gesundheitsschutzanforderungen an Maschinen, die zum Einsatz unter Tage bestimmt sind	X		
6	Zusätzliche grundlegende Sicherheits- und Gesundheitsschutzanforderungen an Maschinen, von denen durch das Heben von Personen bedingte Gefährdungen ausgehen	X		

# Assembly and Operating manual

**ID no. 1399592**

**Gripping unit - EOA-DRM KGG 100-80**



## Imprint

### Copyright:

This manual is protected by copyright. The author is SCHUNK GmbH & Co. KG. All rights reserved. Any reproduction, processing, distribution (making available to third parties), translation or other usage - even excerpts - of the manual is especially prohibited and requires our written approval.

### Technical changes:

We reserve the right to make alterations for the purpose of technical improvement.

**Document number:** 1399689

**Version:** 01.00 | 01/10/2019 | en

© SCHUNK GmbH & Co. KG

All rights reserved.

Dear Customer,

thank you for trusting our products and our family-owned company, the leading technology supplier of robots and production machines.

Our team is always available to answer any questions on this product and other solutions. Ask us questions and challenge us. We will find a solution!

Best regards,

Your SCHUNK team

SCHUNK GmbH & Co. KG  
Spann- und Greiftechnik

Bahnhofstr. 106 – 134  
D-74348 Lauffen/Neckar

Tel. +49-7133-103-0

Fax +49-7133-103-2399

info@de.schunk.com

schunk.com

## Table of Contents

<b>1</b>	<b>General</b> .....	<b>4</b>
1.1	About this manual .....	4
1.1.1	Presentation of Warning Labels .....	4
1.1.2	Applicable documents .....	5
1.2	Warranty .....	5
<b>2</b>	<b>Basic safety notes</b> .....	<b>6</b>
2.1	Intended use.....	6
2.2	Not intended use.....	6
2.3	Spare parts .....	6
2.4	Gripper fingers .....	6
2.5	Environmental and operating conditions .....	7
2.6	Personnel qualification.....	7
2.7	Personal protective equipment.....	8
2.8	Notes on safe operation.....	8
2.9	Transport.....	8
2.10	Malfunctions.....	9
2.11	Disposal .....	9
2.12	Fundamental dangers.....	9
2.12.1	Protection during handling and assembly .....	10
2.12.2	Protection during commissioning and operation .....	10
2.12.3	Protection against dangerous movements.....	11
2.12.4	Protection against electric shock.....	11
2.12.5	Protection against burns .....	12
2.13	Notes on particular risks.....	12
<b>3</b>	<b>Technical Data</b> .....	<b>14</b>
<b>4</b>	<b>Design</b> .....	<b>15</b>
<b>5</b>	<b>Assembly</b> .....	<b>16</b>
<b>6</b>	<b>Maintenance and Troubleshooting</b> .....	<b>19</b>
<b>7</b>	<b>Spare- and Wearing parts</b> .....	<b>20</b>
<b>8</b>	<b>Translation of original declaration of incorporation</b> .....	<b>21</b>
<b>9</b>	<b>Annex to Declaration of Incorporation</b> .....	<b>22</b>

# 1 General

## 1.1 About this manual

This manual contains important information for a safe and appropriate use of the product.

This manual is an integral part of the product and must be kept accessible for the personnel at all times.

Before starting work, the personnel must have read and understood this operating manual. Prerequisite for safe working is the observance of all safety instructions in this manual.

Illustrations in this manual are provided for basic understanding and may differ from the actual product design.

In addition to these instructions, the documents listed under [Applicable documents](#) [► 5] are applicable.

### 1.1.1 Presentation of Warning Labels

To make risks clear, the following signal words and symbols are used for safety notes.



#### **⚠ DANGER**

**Danger for persons!**

Non-observance will inevitably cause irreversible injury or death.

---



#### **⚠ WARNING**

**Dangers for persons!**

Non-observance can lead to irreversible injury and even death.

---



#### **⚠ CAUTION**

**Dangers for persons!**

Non-observance can cause minor injuries.

---

#### **CAUTION**

**Material damage!**

Information about avoiding material damage.

---

### 1.1.2 Applicable documents

The applicable documents can be found on the enclosed CD.

#### Content of the CD

Documentation Small-components gripper KGG *	Annex 1
Documentation Magnetic Switch MMS 22 *	Annex 2
Connection diagram	Annex 3
Drawing	Annex 4

The documents marked with an astrisk (\*) can be downloaded on the following homepages:

\* [www.schunk.com](http://www.schunk.com)

#### Drawings (see annex)

Drawing-No.	Designation
3 77777 70 0 00	Assembly drawing Gripping Unit

## 1.2 Warranty

If the product is used as intended, the warranty is valid for 12 months from the ex-works delivery date under the following conditions:

- Observe the specified maintenance and lubrication intervals
- Observe the ambient conditions and operating conditions

Parts touching the workpiece and wear parts are not included in the warranty.

The warranty does not cover:

- Damage occurring as a result of incorrect operation.
- Claims under warranty are excluded when repair or intervention is carried out by persons not authorized to do so.
- This also applies if accessories and spare parts are used which are not designed for our unit.

## 2 Basic safety notes

### 2.1 Intended use

The gripper unit was designed as a version of the EOA-DRM kit for attachment to a robot with ISO-50 interface. The gripper unit with integrated valves and sensor interface is used in the robot application. The customer must integrate top jaws with which workpieces can be gripped, held and released safely.

- The product may only be used within the scope of its technical data, [Technical Data](#) [▶ 14].
- When implementing and operating components in safety-related parts of the control systems, the basic safety principles in accordance with DIN EN ISO 13849-2 apply. The proven safety principles in accordance with DIN EN ISO 13849-2 also apply to categories 1, 2, 3 and 4.
- The product is intended for installation in a machine/system. The applicable guidelines must be observed and complied with.
- The product is intended for industrial and industry-oriented use.
- Appropriate use of the product includes compliance with all instructions in this manual.

### 2.2 Not intended use

It is not intended use if the product is used, for example, as a pressing tool, stamping tool, lifting gear, guide for tools, cutting tool, clamping device or a drilling tool.

- Any utilization that exceeds or differs from the appropriate use is regarded as misuse.

### 2.3 Spare parts

#### Use of unauthorized spare parts

Using unauthorized spare parts can endanger personnel and damage the product or cause it to malfunction.

- Use only original spare parts or spares authorized by SCHUNK.

### 2.4 Gripper fingers

#### Requirements for the gripper fingers

Stored energy within the product creates the risk of serious injuries and significant property damage.

- Arrange the gripper fingers in a way that the product reaches either the position "open" or "closed" in a de-energized state.
- Only exchange the gripper fingers when no residual energy remains in the product.
- Make sure that the product and the top jaws are a sufficient size for the application.

## 2.5 Environmental and operating conditions

### Required ambient conditions and operating conditions

Incorrect ambient and operating conditions can make the product unsafe, leading to the risk of serious injuries, considerable material damage and/or a significant reduction to the product's life span.

See also [Technical Data](#) [► 14].

## 2.6 Personnel qualification

### Inadequate qualifications of the personnel

If the personnel working with the product is not sufficiently qualified, the result may be serious injuries and significant property damage.

- All work may only be performed by qualified personnel.
- Before working with the product, the personnel must have read and understood the complete assembly and operating manual.
- Observe the national safety regulations and rules and general safety instructions.

The following personal qualifications are necessary for the various activities related to the product:

<b>Trained electrician</b>	Due to their technical training, knowledge and experience, trained electricians are able to work on electrical systems, recognize and avoid possible dangers and know the relevant standards and regulations.
<b>Qualified personnel</b>	Due to its technical training, knowledge and experience, qualified personnel is able to perform the delegated tasks, recognize and avoid possible dangers and knows the relevant standards and regulations.
<b>Instructed person</b>	Instructed persons were instructed by the operator about the delegated tasks and possible dangers due to improper behaviour.
<b>Service personnel of the manufacturer</b>	Due to its technical training, knowledge and experience, service personnel of the manufacturer is able to perform the delegated tasks and to recognize and avoid possible dangers.

## 2.7 Personal protective equipment

### Use of personal protective equipment

Personal protective equipment serves to protect staff against danger which may interfere with their health or safety at work.

- When working on and with the product, observe the occupational health and safety regulations and wear the required personal protective equipment.
- Observe the valid safety and accident prevention regulations.
- Wear protective gloves to guard against sharp edges and corners or rough surfaces.
- Wear heat-resistant protective gloves when handling hot surfaces.
- Wear protective gloves and safety goggles when handling hazardous substances.
- Wear close-fitting protective clothing and also wear long hair in a hairnet when dealing with moving components.

## 2.8 Notes on safe operation

### Incorrect handling of the personnel

Incorrect handling and assembly may impair the product's safety and cause serious injuries and considerable material damage.

- Avoid any manner of working that may interfere with the function and operational safety of the product.
- Use the product as intended.
- Observe the safety notes and assembly instructions.
- Do not expose the product to any corrosive media. This does not apply to products that are designed for special environments.
- Eliminate any malfunction immediately.
- Observe the care and maintenance instructions.
- Observe the current safety, accident prevention and environmental protection regulations regarding the product's application field.

## 2.9 Transport

### Handling during transport

Incorrect handling during transport may impair the product's safety and cause serious injuries and considerable material damage.

- When handling heavy weights, use lifting equipment to lift the product and transport it by appropriate means.
- Secure the product against falling during transportation and handling.
- Stand clear of suspended loads.

## 2.10 Malfunctions

### Behavior in case of malfunctions

- Immediately remove the product from operation and report the malfunction to the responsible departments/persons.
- Order appropriately trained personnel to rectify the malfunction.
- Do not recommission the product until the malfunction has been rectified.
- Test the product after a malfunction to establish whether it still functions properly and no increased risks have arisen.

## 2.11 Disposal

### Handling of disposal

The incorrect handling of disposal may impair the product's safety and cause serious injuries as well as considerable material and environmental harm.

- Follow local regulations on dispatching product components for recycling or proper disposal.

## 2.12 Fundamental dangers

### General

- Observe safety distances.
- Never deactivate safety devices.
- Before commissioning the product, take appropriate protective measures to secure the danger zone.
- Disconnect power sources before installation, modification, maintenance, or calibration. Ensure that no residual energy remains in the system.
- If the energy supply is connected, do not move any parts by hand.
- Do not reach into the open mechanism or movement area of the product during operation.

### **2.12.1 Protection during handling and assembly**

#### **Incorrect handling and assembly**

Incorrect handling and assembly may impair the product's safety and cause serious injuries and considerable material damage.

- Have all work carried out by appropriately qualified personnel.
- For all work, secure the product against accidental operation.
- Observe the relevant accident prevention rules.
- Use suitable assembly and transport equipment and take precautions to prevent jamming and crushing.

#### **Incorrect lifting of loads**

Falling loads may cause serious injuries and even death.

- Stand clear of suspended loads and do not step into their swiveling range.
- Never move loads without supervision.
- Do not leave suspended loads unattended.

### **2.12.2 Protection during commissioning and operation**

#### **Falling or violently ejected components**

Falling and violently ejected components can cause serious injuries and even death.

- Take appropriate protective measures to secure the danger zone.
- Never step into the danger zone during operation.

### 2.12.3 Protection against dangerous movements

#### Unexpected movements

Residual energy in the system may cause serious injuries while working with the product.

- Switch off the energy supply, ensure that no residual energy remains and secure against inadvertent reactivation.
- Never rely solely on the response of the monitoring function to avert danger. Until the installed monitors become effective, it must be assumed that the drive movement is faulty, with its action being dependent on the control unit and the current operating condition of the drive. Perform maintenance work, modifications, and attachments outside the danger zone defined by the movement range.
- To avoid accidents and/or material damage, human access to the movement range of the machine must be restricted. Limit/prevent accidental access for people in this area due through technical safety measures. The protective cover and protective fence must be rigid enough to withstand the maximum possible movement energy. EMERGENCY STOP switches must be easily and quickly accessible. Before starting up the machine or automated system, check that the EMERGENCY STOP system is working. Prevent operation of the machine if this protective equipment does not function correctly.

### 2.12.4 Protection against electric shock

#### Possible electrostatic energy

Components or assembly groups may become electrostatically charged. When the electrostatic charge is touched, the discharge may trigger a shock reaction leading to injuries.

- The operator must ensure that all components and assembly groups are included in the local potential equalisation in accordance with the applicable regulations.
- While paying attention to the actual conditions of the working environment, the potential equalisation must be implemented by a specialist electrician according to the applicable regulations.
- The effectiveness of the potential equalisation must be verified by executing regular safety measurements.

### 2.12.5 Protection against burns

#### Working with hot surfaces

Depending on the circumstances the surface of the product can get very hot and cause burns when touching it.

- Do not touch hot surfaces, such as brake resistors, heat sinks, drive units, windings and sheet metals.
- Let the surface cool down before working with it. After switching off the cool-down time of some components can average up to an hour.
- Wear protection gloves.

### 2.13 Notes on particular risks



#### **⚠ WARNING**

##### **Risk of injury due to unexpected movements!**

If the power supply is switched on or residual energy remains in the system, components can move unexpectedly and cause serious injuries.

- Before starting any work on the product: Switch off the power supply and secure against restarting.
- Make sure, that no residual energy remains in the system.



#### **⚠ WARNING**

##### **Risk of injury due to uncontrolled movements!**

In case of malfunction of sensors, pneumatic valves, electro distributors or bus systems, uncontrolled movements of the product may cause serious injuries.

- Connect sensors, pneumatic valves, electro distributors and bus systems correctly.



#### **⚠ WARNING**

##### **Risk of injury from crushing and impacts!**

Serious injury could occur during the base jaw procedure and when breaking or loosening the gripper fingers.

- Wear suitable protective equipment.
- Do not reach into the open mechanism or the movement area of the product.

**⚠ WARNING****Danger of injury due to uncontrolled movements!**

Due to incorrect control and incorrect operation, loss of workpieces and uncontrolled movement of the product may occur and can cause serious injuries.

- Take checks in the user's program.
- The danger zone must be secured by suitable measures.

**⚠ WARNING****Risk of injury due to falling parts!**

Due to broken screw connections or material fault parts may fall down and cause serious injuries.

- Surround the danger zone with a safety fence.
- Wear appropriate safety equipment.

### 3 Technical Data

Reference value	Value
Dimension	Assembly drawing Drawing-No. 3 77777 70 0 00
Weight [kg] (without workpiece)	1.287
Ambient temperature [°C]	
Min.	+5
Max.	+55
IP rating	40
Noise emission [dB(A)]	≤ 70
Nominal voltage [VDC]	24
Pressure medium	Compressed air, compressed air quality according to ISO 8573-1:7 4 4
Compressed air [bar]	
Min.	3
Max.	7.5
Hose for compressed-air supply, outer diameter [mm]	Ø 6

Further technical data are contained in the documents and catalogue data sheets of the components on the CD.

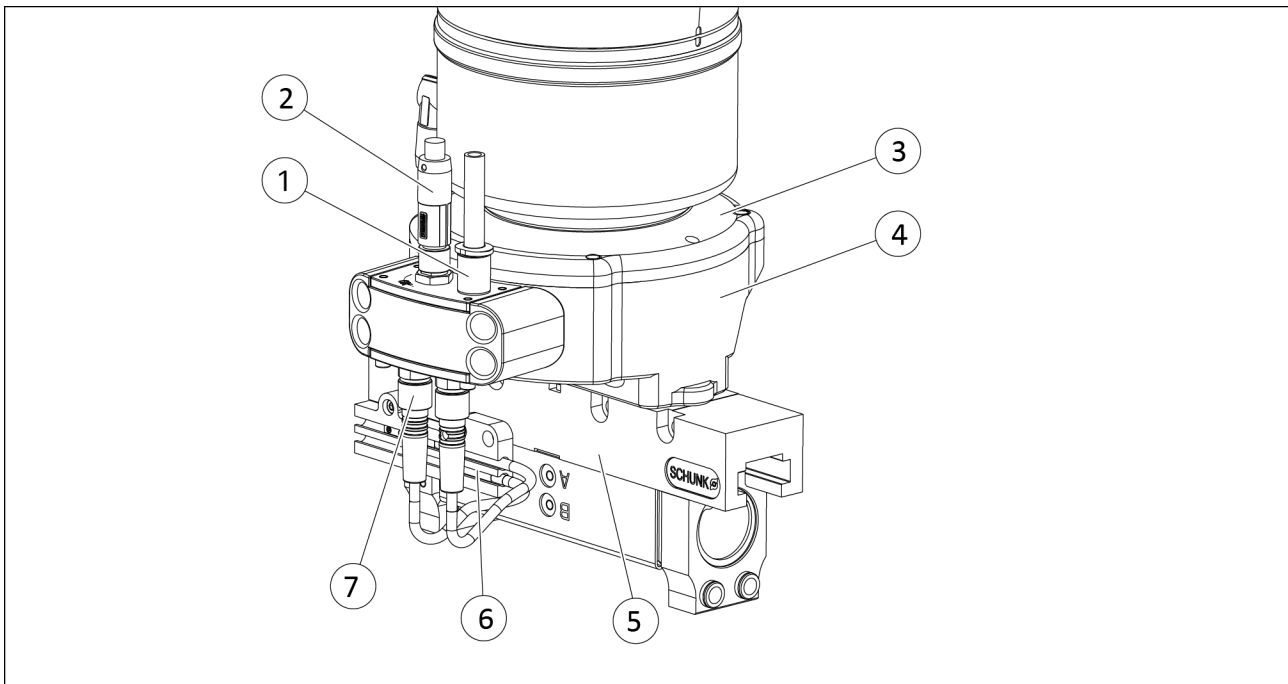
#### **CAUTION**

##### **Note the inertia values!**

The assembly drawing on the CD contains important information on gravity centers, moments of inertia, etc.

- Only operate the unit, if these values have been observed.

## 4 Design



*KGG with adapter at the robot*

The unit consists of the following components:

Item	Designation	see
1	Connection for compressed-air supply	
2	Electrical interface for connection to the robot	
3	Adapter plate for mechanical connection with a robot via ISO-50 interface	
4	Adapter with integrated valve assembly for pneumatic control of the gripper unit	
5	Small-components gripper KGG 100	Annex 1
6	Magnetic switch	Annex 2
7	Sensor connection	

Further information contains the assembly drawing on the CD.

## 5 Assembly



### **⚠ WARNING**

#### **Risk of injury from falling of the product!**

During transport and assembly/disassembly the product may fall down and cause serious injuries.

- Secure the product with adequately sized aids.
- Wear suitable protective clothing.



### **⚠ WARNING**

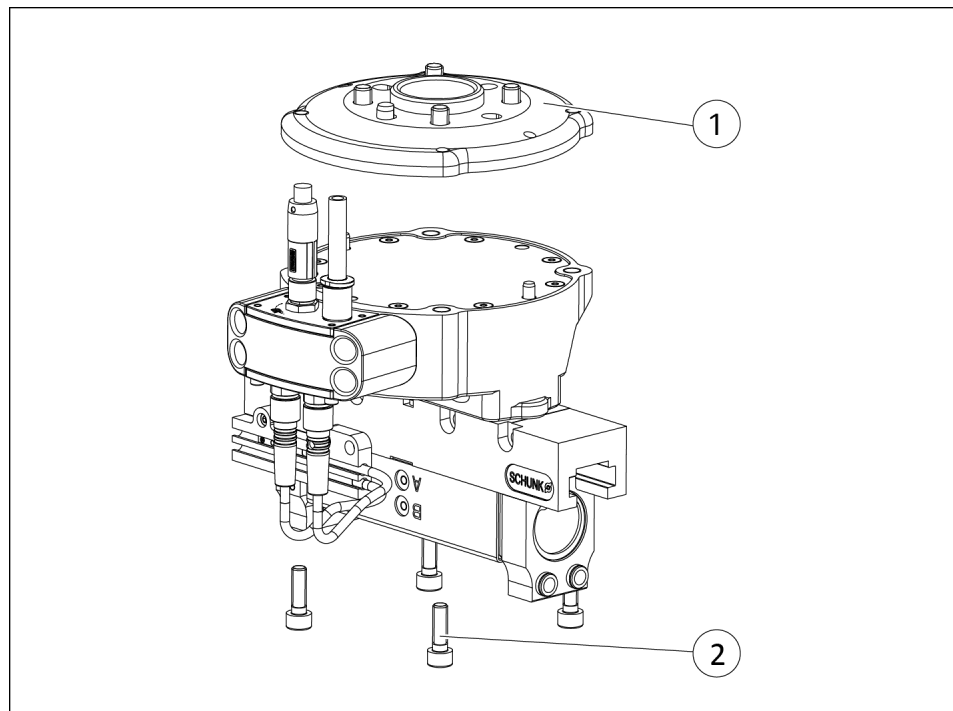
#### **Risk of injury due to unexpected movements!**

If the power supply is switched on or residual energy remains in the system, components can move unexpectedly and cause serious injuries.

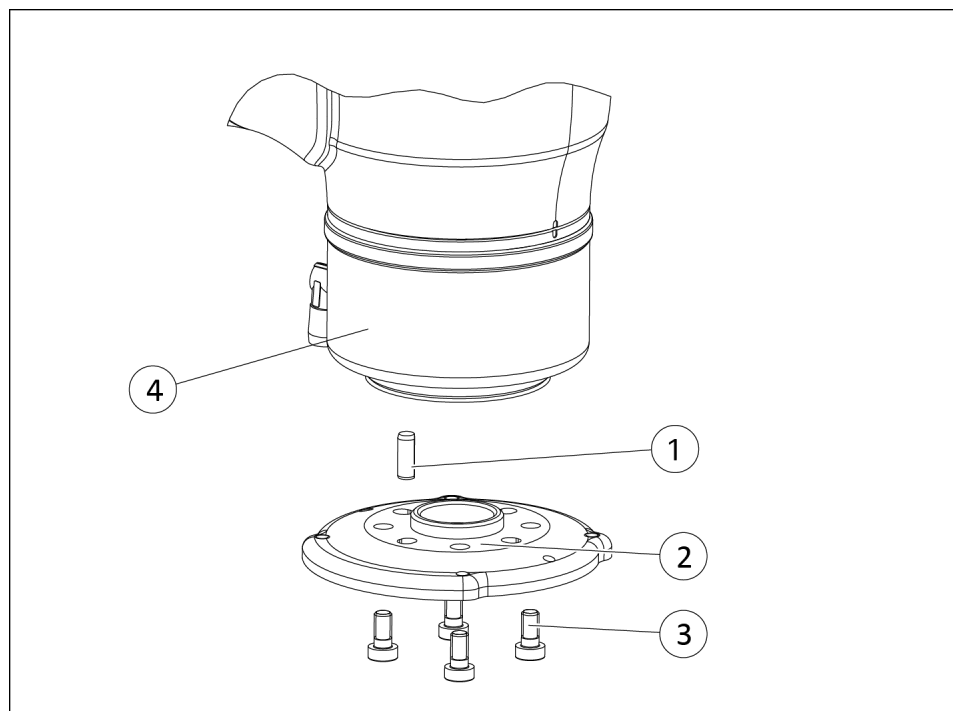
- Before starting any work on the product: Switch off the power supply and secure against restarting.
- Make sure, that no residual energy remains in the system.

### **NOTE**

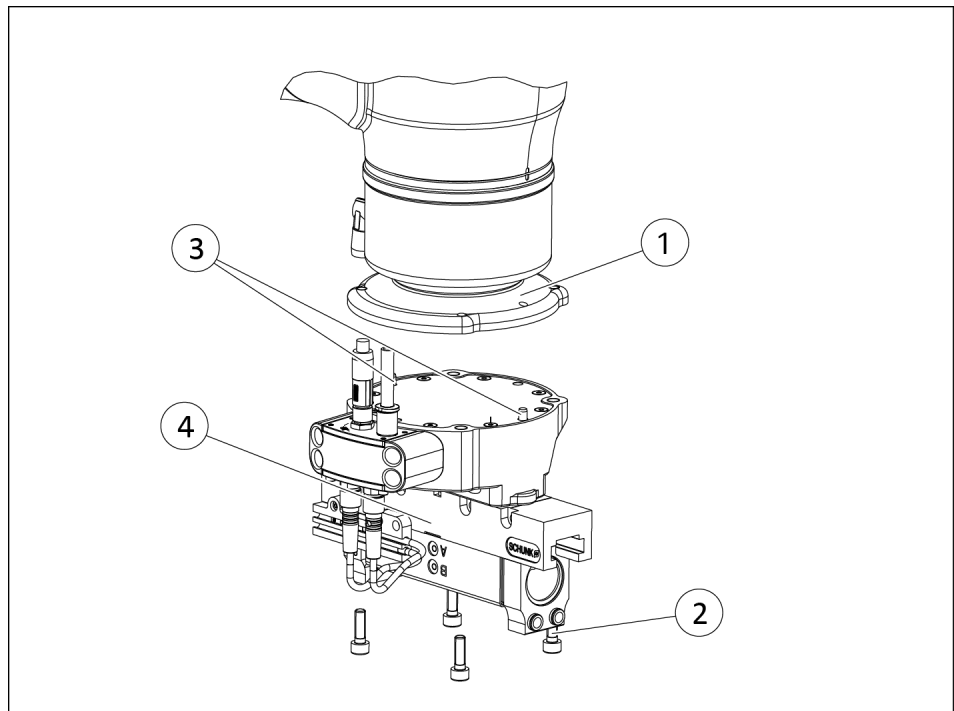
- Observe the requirements for the compressed air supply, [Technical Data](#) [▶ 14].
- In case of compressed air loss (cutting off the energy line), the product loses its dynamic effects and does not remain in a secure position. However, the use of a SDV-P pressure maintenance valve is recommended in this case in order to maintain the dynamic effect for some time.



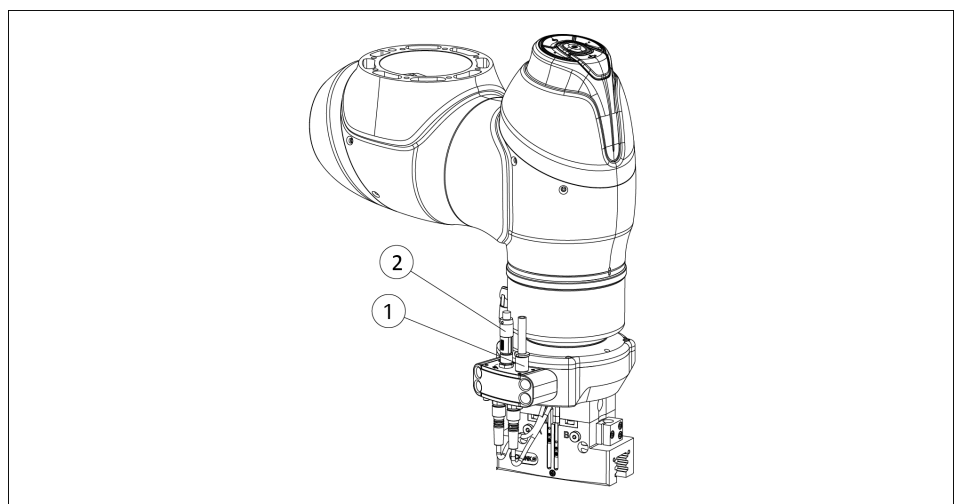
- Loosen screws (2) and remove adapter plate (1).



- Insert the cylindrical pin (1) into the ISO flange (4). Fasten the adapter plate (2) to the ISO flange (4) with screws (3). Notice! The adapter plate can be rotated around the longitudinal axis in 90° steps to enable the optimum installation position of the gripper unit. The cylindrical pin (1) and the screws (3) are included in the accessory pack.



- Fasten the gripper unit (4) to the adapter plate (1) with screws (2) and cylindrical pins (3).



- Connect compressed air supply tube (1).
- Connect cable (2).  
Note: The 8-pin cable is included in the accessory kit.

Further information contains the assembly drawing on the CD.

Additional information on the connections of the components can be found in the documentation on the CD, [Applicable documents](#) [▶ 5].

## 6 Maintenance and Troubleshooting

**Maintenance interval** Weekly examination on easily visible damages or wear, or contamination of the system.  
Information to the maintenance and care are contained in the documentations of the components.

---

### NOTE

Disassembly of the product is not permitted.  
If disassembly of the product is necessary for maintenance work, the product must be sent to SCHUNK.

---

### CAUTION

#### **Damage caused by faulty disassembly and assembly!**

Incorrect disassembly and assembly can cause damage to the product and/or accessories.

- The product and/or accessories may only be checked and repaired by SCHUNK.

---

**Troubleshooting** Information about troubleshooting is included in the documents of the components.

## 7 Spare- and Wearing parts

Item	ID number	Designation	Quantity	Spare part [s.p.] / wear part [w.p.]
54	9961245	Push-in fitting M5	1	s.p.
60	1401823	Cable extension, 8-pin, 30 cm long Straight plug M8, angular socket M8	1	s.p.
76	303066	Small-components gripper KGG 100-80	1	s.p.
80	301032	Magnetic Switch MMS 22-S-M8-PNP	2	s.p.
76-3 0	5516649	Finger KGG 100-80	2	w.p.



## 9 Annex to Declaration of Incorporation

according 2006/42/EG, Annex II, No. 1 B

1. Description of the essential health and safety requirements pursuant to 2006/42/EC, Annex I that are applicable and that have been fulfilled with:

Product designation	Gripping unit - EOA-DRM KGG 100-80, ID no. 1399592
---------------------	--

To be provided by the System Integrator for the overall machine	↓
Fulfilled for the scope of the partly completed machine	↓
Not relevant	↓

1.1	Essential Requirements			
1.1.1	Definitions		X	
1.1.2	Principles of safety integration		X	
1.1.3	Materials and products		X	
1.1.4	Lighting	X		
1.1.5	Design of machinery to facilitate its handling		X	
1.1.6	Ergonomics		X	X
1.1.7	Operating positions	X		
1.1.8	Seating	X		

1.2	Control Systems			
1.2.1	Safety and reliability of control systems			X
1.2.2	Control devices			X
1.2.3	Starting			X
1.2.4	Stopping			X
1.2.4.1	Normal stop			X
1.2.4.2	Operational stop			X
1.2.4.3	Emergency stop			X
1.2.4.4	Assembly of machinery			X
1.2.5	Selection of control or operating modes			X
1.2.6	Failure of the power supply			X

1.3	Protection against mechanical hazards			
1.3.1	Risk of loss of stability		X	X
1.3.2	Risk of break-up during operation		X	X
1.3.3	Risks due to falling or ejected objects		X	X
1.3.4	Risks due to surfaces, edges or angles		X	
1.3.5	Risks related to combined machinery	X		
1.3.6	Risks related to variations in operating conditions			X

<b>1.3</b>	<b>Protection against mechanical hazards</b>			
1.3.7	Risks related to moving parts		X	
1.3.8	Choice of protection against risks arising from moving parts			X
1.3.8.1	Moving transmission parts			X
1.3.8.2	Moving parts involved in the process			X
1.3.9	Risks of uncontrolled movements			X
<b>1.4</b>	<b>Required characteristics of guards and protective devices</b>			
1.4.1	General requirements			X
1.4.2	Special requirements for guards			X
1.4.2.1	Fixed guards			X
1.4.2.2	Interlocking movable guards			X
1.4.2.3	Adjustable guards restricting access			X
1.4.3	Special requirements for protective devices			X
<b>1.5</b>	<b>Risks due to other hazards</b>			
1.5.1	Electricity supply			X
1.5.2	Static electricity			X
1.5.3	Energy supply other than electricity			X
1.5.4	Errors of fitting		X	
1.5.5	Extreme temperatures	X		
1.5.6	Fire	X		
1.5.7	Explosion	X		
1.5.8	Noise			X
1.5.9	Vibrations			X
1.5.10	Radiation	X		
1.5.11	External radiation			X
1.5.12	Laser radiation	X		
1.5.13	Emissions of hazardous materials and substances		X	X
1.5.14	Risk of being trapped in a machine	X		
1.5.15	Risk of slipping, tripping or falling	X		
1.5.16	Lightning	X		
<b>1.6</b>	<b>Maintenance</b>			
1.6.1	Machinery maintenance			X
1.6.2	Access to operating positions and servicing points		X	
1.6.3	Isolation of energy sources			X
1.6.4	Operator intervention			X
1.6.5	Cleaning of internal parts	X		

<b>1.7</b>	<b>Information</b>			
1.7.1	Information and warnings on the machinery		X	
1.7.1.1	Information and information devices	X		
1.7.1.2	Warning devices			X
1.7.2	Warning of residual risks		X	
1.7.3	Marking of machinery		X	
1.7.4	Instructions		X	
1.7.4.1	General principles for the drafting of instructions		X	
1.7.4.2	Contents of the instructions		X	
1.7.4.3	Sales literature	X		
	<b>The classification from Annex 1 is to be supplemented from here forward.</b>			
2	Supplementary essential health and safety requirements for certain categories of machinery	X		
2.1	Foodstuffs machinery and machinery for cosmetics or pharmaceutical products	X		
2.2	Portable hand-held and/or guided machinery	X		
2.2.1	Portable fixing and other impact machinery	X		
2.3	Machinery for working wood and material with similar physical characteristics	X		
3	Supplementary essential health and safety requirements to offset hazards due to the mobility of machinery	X		
4	Supplementary essential health and safety requirements to offset hazards due to lifting operations	X		
5	Supplementary essential health and safety requirements for machinery intended for underground work	X		
6	Supplementary essential health and safety requirements for machinery presenting particular hazards due to the lifting of persons	X		



