



KONTEC KSC mini

Kleinteilespanner mit Backenschnellwechselsystem

KONTEC KSC mini

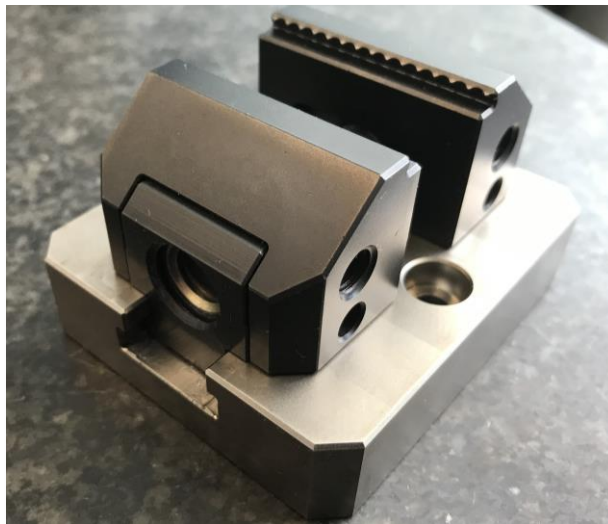
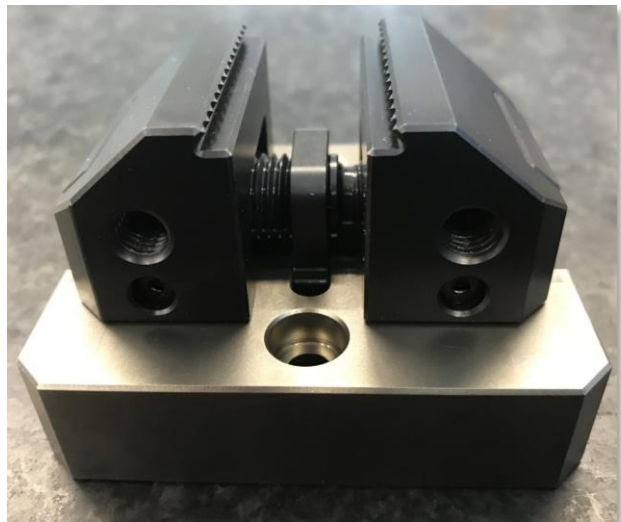
Highlights

- Zentrischspanner für Kleinteile
- Backenschnellwechselsystem ohne Werkzeug
- Grundkörper aus rostfreiem Stahl
- Beide Backenbreiten (45 und 70 mm) sind auf allen Grundspannern einsetzbar (LANG kann das nicht!)
- Verfügbar in den Längen 80 und 100 mm mit fast doppelt so hohen Spannkräften wie vergleichbare Marktbegleiter
- Baulänge 100 mm ist vorbereitet für NSE mini Schnittstelle V1



KONTEC KSC mini

Highlights



KONTEC KSC mini

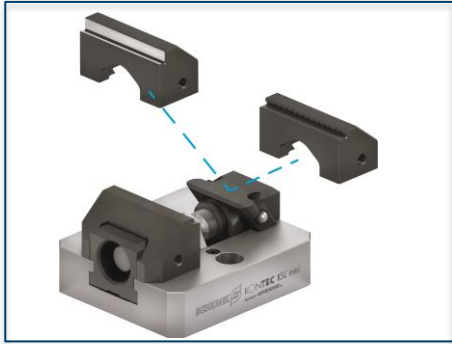
Funktionsschnittbild

- 1 Backenschnellwechselsystem
- 2 Rostfreier und gehärteter Grundkörper
- 3 Betätigung über Sechskant-Anschluss
- 4 Spindeltrieb
- 5 Federndes Druckstück als Backensicherung
- 6 Große Auswahl an Schnellwechselbacken
- 7 Vielseitige Einsatzmöglichkeiten für Erst- sowie Zweiseitenbearbeitung



KONTEC KSC mini

Highlights



Backenschnellwechselsystem

Der KSC mini ermöglicht dank Backenschnellwechselsystem ein extrem schnelles Umrüsten auf neue Spannaufgaben – komplett werkzeuglos.



Grundkörper aus Edelstahl

Der Grundkörper ist aus rostfreiem und gehärteten Stahl ausgeführt.



Mehrere Backenbreiten einsetzbar

Auf beiden Grundspannern können beide Backenbreiten (45 und 70 mm) eingesetzt werden.

KONTEC KSC mini

Highlights



Befestigungsmöglichkeiten

Beide Grundspanner können entweder über Schrauben oder zusätzliche Passstifte auf dem Maschinentisch befestigt werden.



VERO-S NSE mini Schnittstelle

In Baulänge 100 mm ist die VERO-S NSE mini Schnittstelle V1 im Spanner integriert.

KONTEC KSC mini

Technische Daten

	ID	Baulänge	Max. Spannkraft	Max. Drehmoment	Gewicht	Verkaufspreis
		[mm]	[kN]	[Nm]	[kg]	[€]
KSC mini 70-80	1452102	80	16	50	0,9	375,00
KSC mini 70-100	1452103	100	16	50	1,1	425,00

Schnellwechselbacken	ID	Backenbreite	Spannstufe	Preis	VS-Schnellwechselbacken	ID	Backenbreite	Spannstufe	Preis
		[mm]	[mm]	[€]			[mm]	[kN]	[€]
SGWB-G3-B 45-26.5-22	1452105	45	3	45,00	SGVS-G3-B 45-26.5-22	1452074	45	3	45,00
SGWB-G3-B 70-26.5-22	1452106	70	3	60,00	SGVS-G3-B 45-26.5-22	1452075	70	3	60,00
SGWB-S5-B 45-26.5-22	1452107	45	5	55,00	SGVS-S5-B 45-26.5-22	1452076	45	5	55,00
SGWB-S5-B 70-26.5-22	1452108	70	5	70,00	SGVS-S5-B 45-26.5-22	1452077	70	5	70,00

Superior Clamping and Gripping



© 2021 SCHUNK GmbH & Co. KG
[schunk.com](https://www.schunk.com)