

# ROTA NCM-L

Hybridspannfutter

Superior Clamping and Gripping



# Produktübersicht

**SCHUNK**

**Greifsysteme**

**Spanntechnik**



**Spannbacken**



**Stationäre  
Spannsysteme**



**Drehfutter**



**Werkzeughalter  
Systeme**



**Hydro-  
Dehnspanntechnik**



**Handspannfutter**



**Kraftspannfutter  
mit Backenschneid-  
wechselsystem**



**Kraftspann-  
futter mit  
Durchgangs-  
bohrung**



**Kraftspann-  
futter ohne  
Durchgangs-  
bohrung**



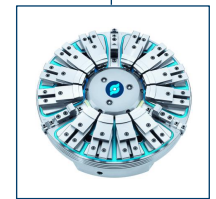
**Pneumatische  
Vorderend-  
futter**



**Lünetten**



**Schnellwechsel-  
systeme**



**Kunden-  
spezifische  
Lösungen**

# ROTA Übersicht

Kundenspezifische Lösungen

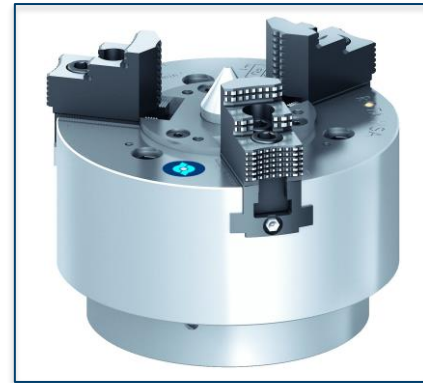
ROTA NCM



ROTA NCM-L



ROTA HSA



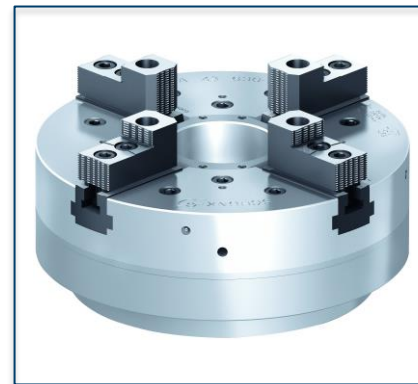
ROTA DFF



ROTA BEV



ROTA 4B



ROTA HSH



# ROTA NCM-L

## Anwendungsbeispiel



### Spannmittel:

NCM-L 1600.

### Merkmale/Anwendung:

Das Werkstück wird mit dem integrierten Handspannfutter zentriert und über das Magnetspannfutter gespannt.

Dünnwandige Ringe können bei minimaler Deformation gespannt werden.

# ROTA NCM-L



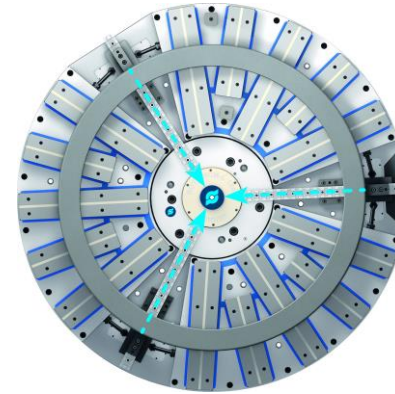
- ① Zentrierfutter vom Typ ROTA-S plus
- ② Lange Grundbacken mit Standard-Backenschnittstelle
- ③ Stromzufuhr
- ④ Betätigung ROTA-S plus
- ⑤ Überdrehbare/auswechselbare Polschuhe

# ROTA NCM-L

Sicherer Halt dank Permanentmagneten und  
deformationsfreie Spannung



Sekundenschnell zentriert



Steuerung (extern)



# Baureihen ROTA NCM-L

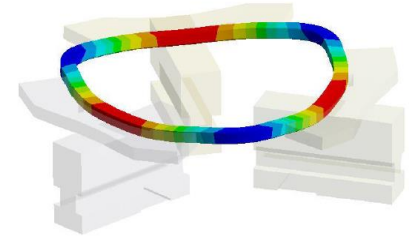
Technische Daten	Zentrierkraft [kN]	Magnetspann- bereich [mm]	Zentrierfutter	Anzahl Zentrierbacken [Nm]	Bauhöhe [mm]
ROTA NCM-L 630	40	180-630	ROTA-S plus 2.0 160	3	210
ROTA NCM-L 800	70	220-800	ROTA-S plus 2.0 200	3	210
ROTA NCM-L 1000	100	340-1000	ROTA-S plus 2.0 315	3	210
ROTA NCM-L 1500	150	525-1500	ROTA-S plus 500	3	210
ROTA NCM-L 2000	150	525-2000	ROTA-S plus 500	3	210
ROTA NCM-L 2500	150	525-2500	ROTA-S plus 500	3	210

# SCHUNK Dienstleistungen



## Engineering

- Auslegung von werkstückspezifischen Spannlösungen
- Entwicklung von Sonderlösungen zusammen mit Kunden
- FEM Analysen bei kritischen Bauteilen



## Versuchswesen

- Dauerversuche mit allen Neuentwicklungen
- Verschleißuntersuchungen
- Feldversuche mit Technologiepartnern



## Service

- Inbetriebnahme von Kundenlösungen
- Inspektion und Wartung
- Instandsetzung



Superior Clamping and Gripping



© 2021 SCHUNK GmbH & Co. KG  
schunk.com