



KSC Projekte

Superior Clamping and Gripping



Lösungen / solutions

Automobil / Automotive

Kraftfahrzeug / motor vehicle

Pharma- und Medizintechnik / Pharmaceutical- and Medicinal technology

Schienenfahrzeuge / Railway

Energie / Energy

Luftfahrt und Raumfahrzeugbau / Aerospace

Nahrungsmittel und Verpackung / Food and Packaging

Werkzeug- und Formenbau / Tool and mold making

Zerspanende Metallbearbeitung / Metall cutting industry

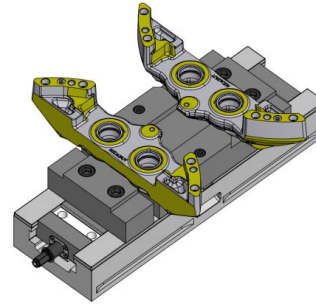
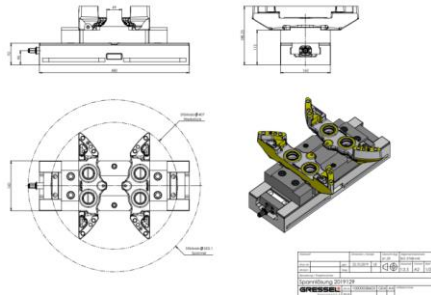
Automobil / Automotive

Machine
machine



Werkstück
Work piece

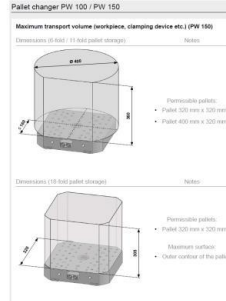
GRESSEL
Aufspannlösung
GRESSEL
Clamping solution



Realisierte Lösung
Realized solution

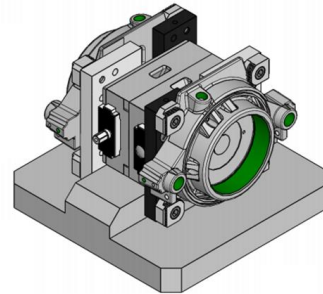
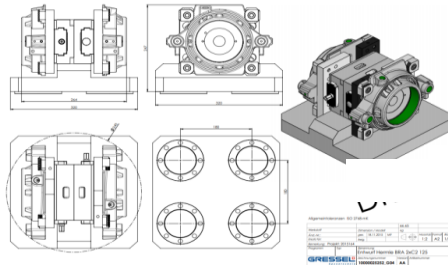
Automobil / Automotive

Machine
machine



Werkstück
Work piece

GRESSEL
Aufspannlösung
GRESSEL
Clamping solution



Realisierte Lösung
Realized solution

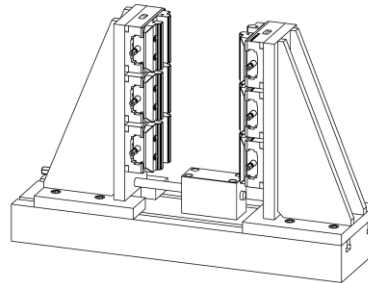
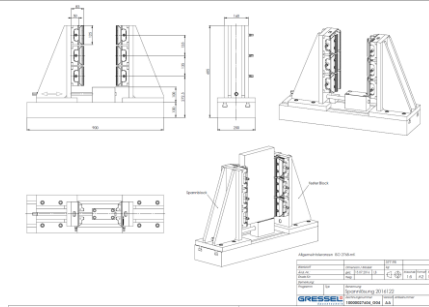
Automobil / Automotive

IST-Situation
Current situation



Werkstück
Work piece

GRESSEL
Aufspannlösung
GRESSEL
Clamping solution



Realisierte Lösung
Realized solution

Automobil / Automotive

IST-Situation
Current situation



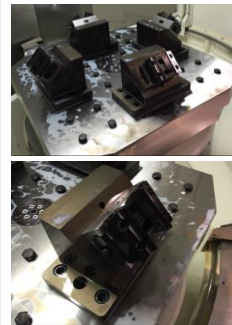
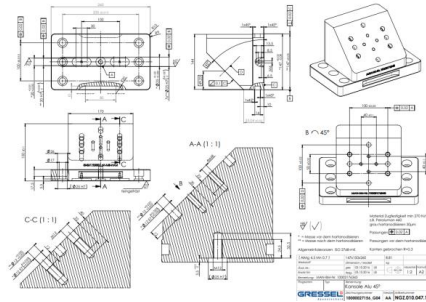
Werkstückgröße Variiert zwischen
50x50x50 mm u. 100x100x100 mm



Work piece sizes varies between
50x50x50 mm a. 100x100x100 mm

Werkstück
Work piece

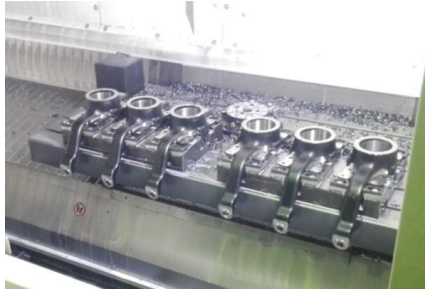
GRESSEL
Aufspannlösung
GRESSEL
Clamping solution



Realisierte Lösung
Realized solution

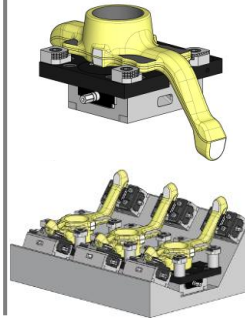
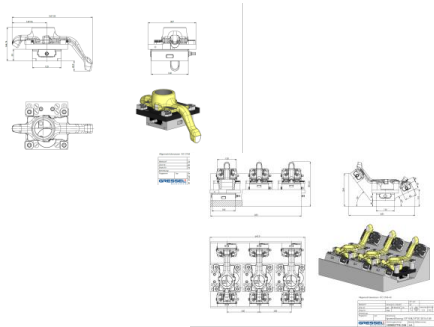
Automobil / Automotive

IST-Situation
Current situation



Werkstück
Work piece

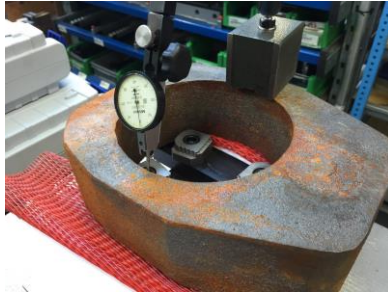
GRESSEL
Aufspannlösung
GRESSEL
Clamping solution



Realisierte Lösung
Realized solution

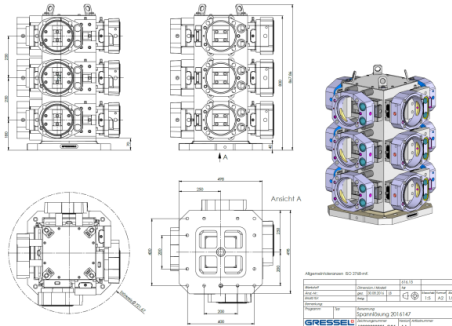
Automobil / Automotive

IST-Situation
Current situation

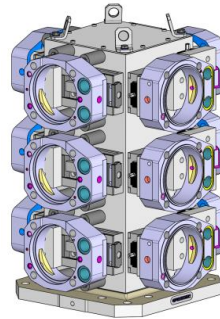


Werkstück
Work piece

GRESSEL
Aufspannlösung
GRESSEL
Clamping solution

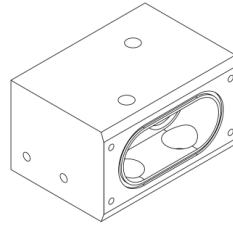


Realisierte Lösung
Realized solution



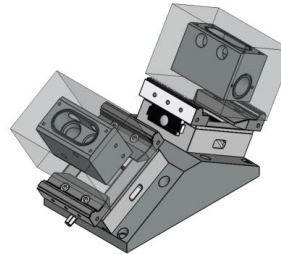
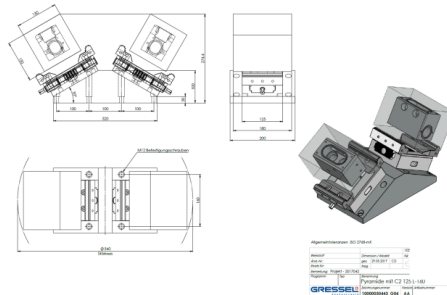
Automobil / Automotive

Machine
machine



Werkstück
Work piece

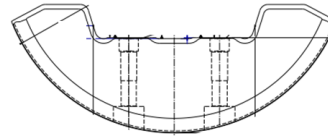
GRESSEL
Aufspannlösung
GRESSEL
Clamping solution



Realisierte Lösung
Realized solution

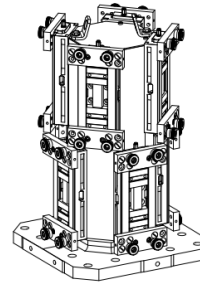
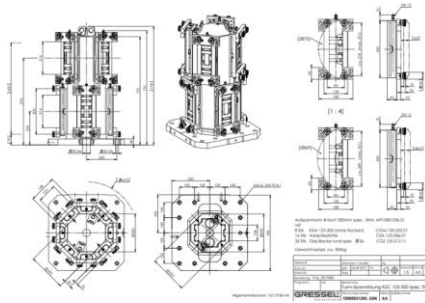
Automobil / Automotive

IST-Situation
Current situation



Werkstück
Work piece

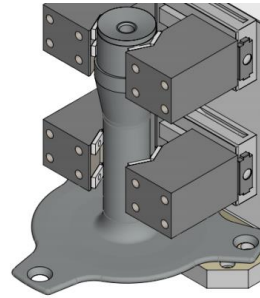
GRESSEL
Aufspannlösung
GRESSEL
Clamping solution



Realisierte Lösung
Realized solution

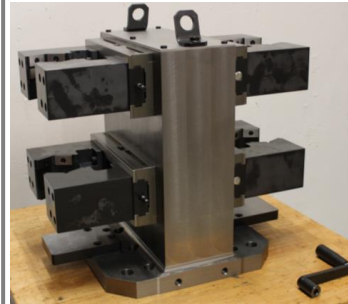
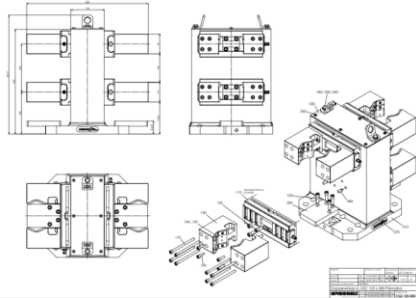
Automobil / Automotive

IST-Situation
Current situation



Werkstück
Work piece

GRESSEL
Aufspannlösung
GRESSEL
Clamping solution



Realisierte Lösung
Realized solution

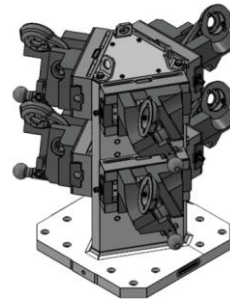
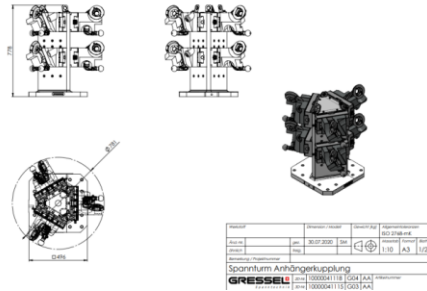
Automobil / Automotive

Machine
machine



Werkstück
Work piece

GRESSEL
Aufspannlösung
GRESSEL
Clamping solution



Realisierte Lösung
Realized solution

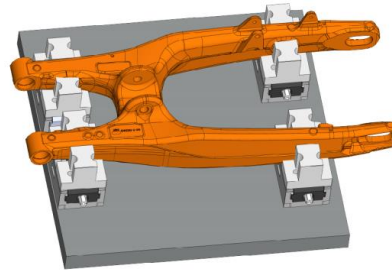
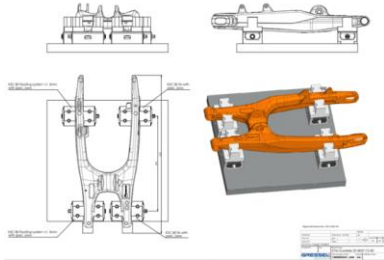
Kraftfahrzeug / motor vehicle

Machine
machine



Werkstück
Work piece

GRESSEL
Aufspannlösung
GRESSEL
Clamping solution



Realisierte Lösung
Realized solution

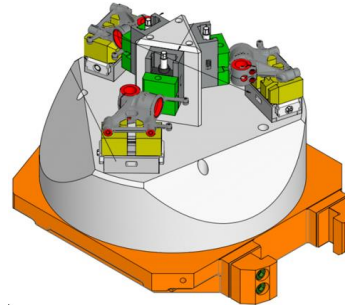
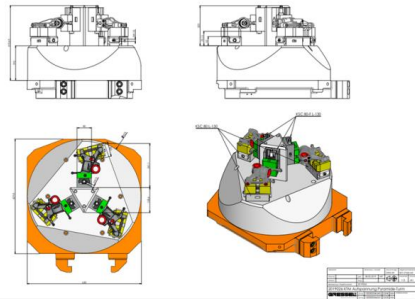
Kraftfahrzeug / motor vehicle

Machine
machine



Werkstück
Work piece

GRESSEL
Aufspannlösung
GRESSEL
Clamping solution



Realisierte Lösung
Realized solution

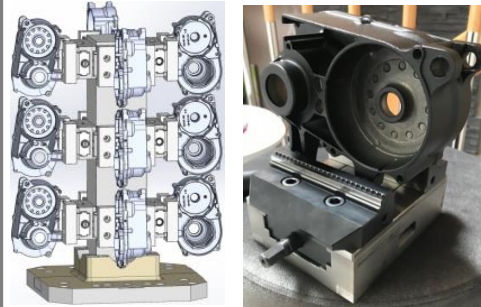
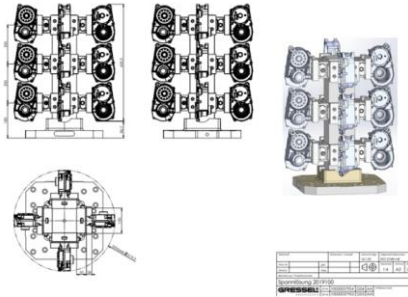
Kraftfahrzeug / motor vehicle

Machine
machine



Werkstück
Work piece

GRESSEL
Aufspannlösung
GRESSEL
Clamping solution



Realisierte Lösung
Realized solution

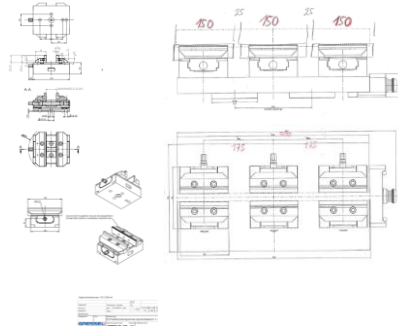
Pharma- und Medizintechnik / Pharmaceutical- and Medicinal technology

Machine
machine



Werkstück
Work piece

GRESSEL
Aufspannlösung
GRESSEL
Clamping solution



Realisierte Lösung
Realized solution

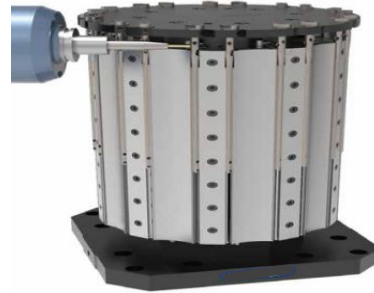
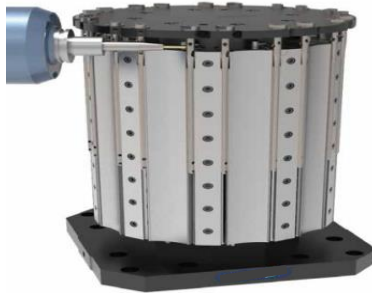
Pharma- und Medizintechnik / Pharmaceutical- and Medicinal technology

Machine
machine



Werkstück
Work piece

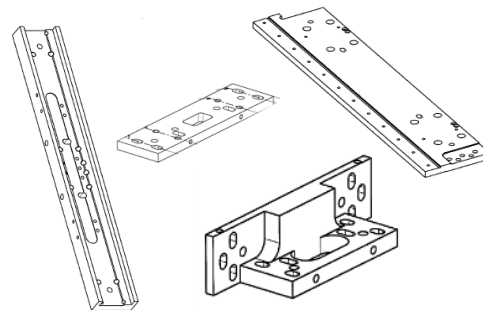
GRESSEL
Aufspannlösung
GRESSEL
Clamping solution



Realisierte Lösung
Realized solution

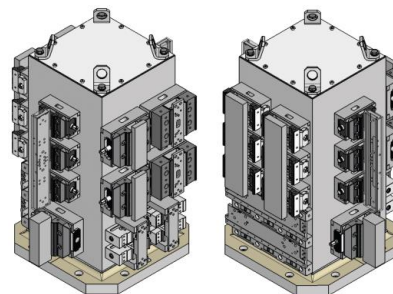
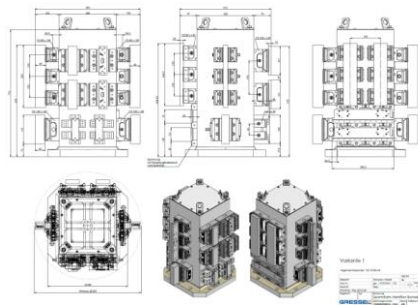
Pharma- und Medizintechnik / Pharmaceutical- and Medicinal technology

IST-Situation
Current situation



Werkstück
Work piece

GRESSEL
Aufspannlösung
GRESSEL
Clamping solution



Realisierte Lösung
Realized solution

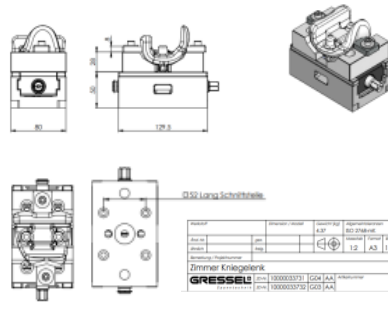
Pharma- und Medizintechnik / Pharmaceutical- and Medicinal technology

IST-Situation
Current situation



Werkstück
Work piece

GRESSEL
Aufspannlösung
GRESSEL
Clamping solution

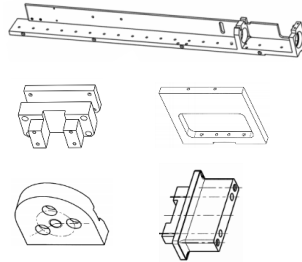


Realisierte Lösung
Realized solution

Pharma- und Medizintechnik / Pharmaceutical- and Medicinal technology

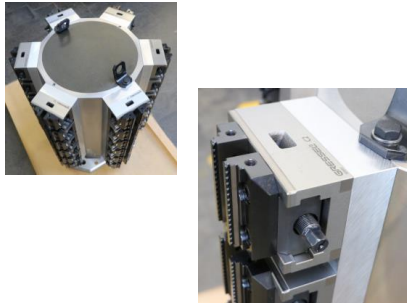
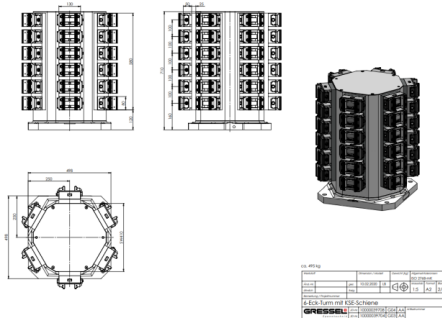
IST-Situation
Current situation

DMG MORI



Werkstück
Work piece

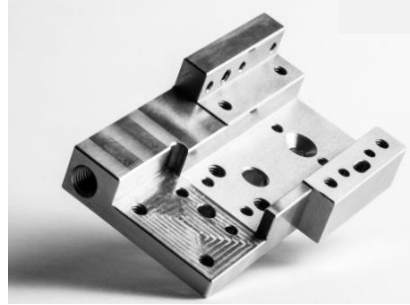
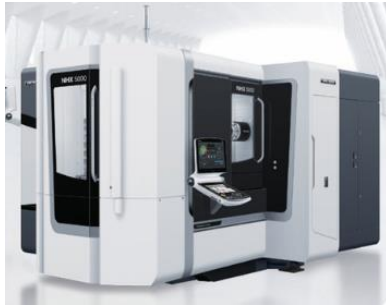
GRESSEL
Aufspannlösung
GRESSEL
Clamping solution



Realisierte Lösung
Realized solution

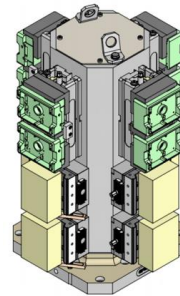
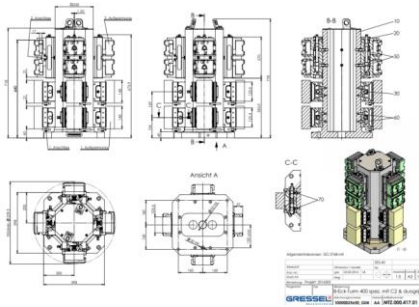
Pharma- und Medizintechnik / Pharmaceutical- and Medicinal technology

Machine
machine



Werkstück
Work piece

GRESSEL
Aufspannlösung
GRESSEL
Clamping solution



Realisierte Lösung
Realized solution

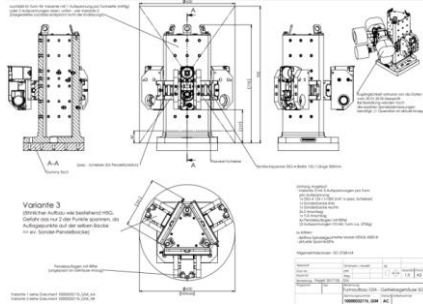
Pharma- und Medizintechnik / Pharmaceutical- and Medicinal technology

IST-Situation
Current situation



Werkstück
Work piece

GRESSEL
Aufspannlösung
GRESSEL
Clamping solution



Realisierte Lösung
Realized solution

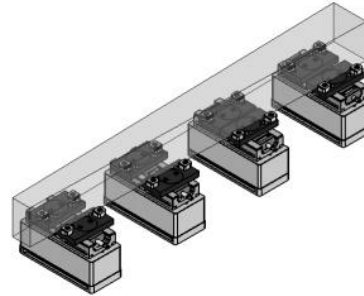
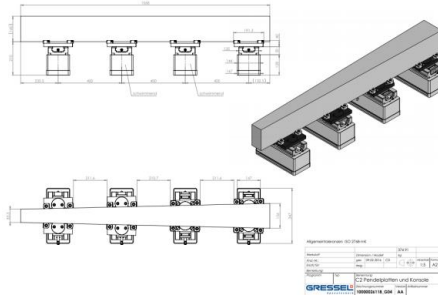
Schienerfahrzeuge / Railway

IST-Situation
Current situation



Werkstück
Work piece

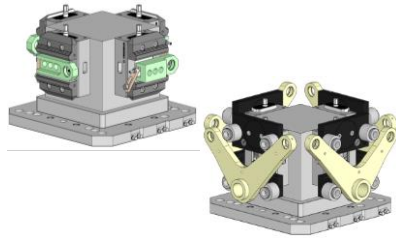
GRESSEL
Aufspannlösung
GRESSEL
Clamping solution



Realisierte Lösung
Realized solution

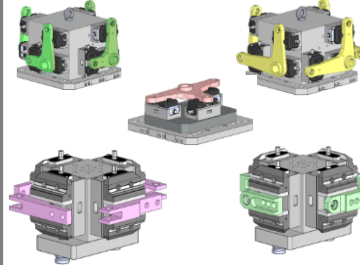
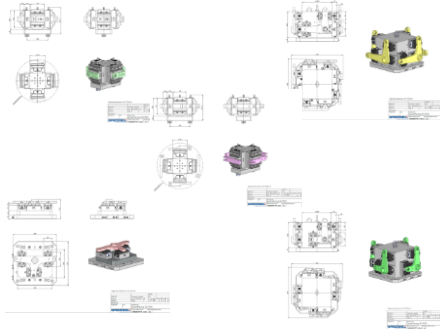
Schienenfahrzeuge / Railway

IST-Situation
Current situation



Werkstück
Work piece

GRESSEL
Aufspannlösung
GRESSEL
Clamping solution



Realisierte Lösung
Realized solution

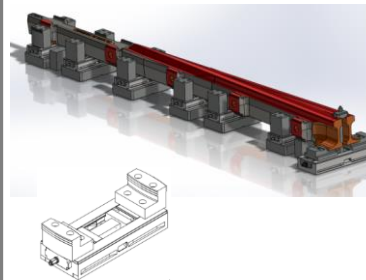
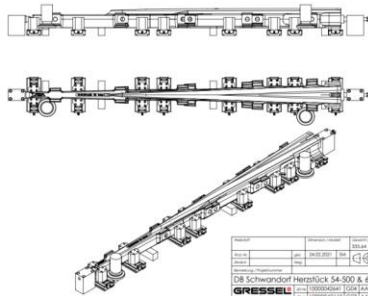
Schienenfahrzeuge / Railway

IST-Situation
Current situation



Werkstück
Work piece

GRESSEL
Aufspannlösung
GRESSEL
Clamping solution



Realisierte Lösung
Realized solution

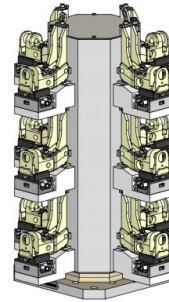
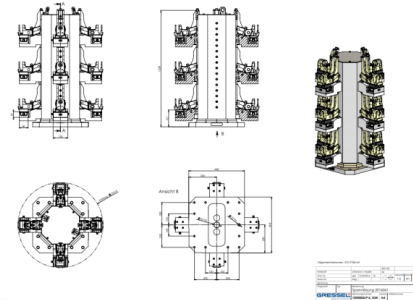
Schienenfahrzeuge / Railway

IST-Situation
Current situation



Werkstück
Work piece

GRESSEL
Aufspannlösung
GRESSEL
Clamping solution



Realisierte Lösung
Realized solution

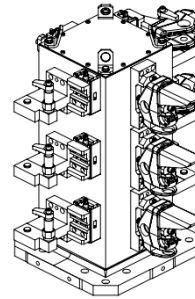
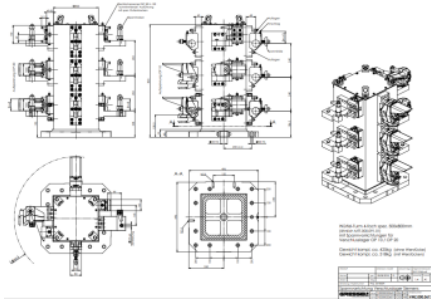
Schienenfahrzeuge / Railway

IST-Situation
Current situation



Werkstück
Work piece

GRESSEL
Aufspannlösung
GRESSEL
Clamping solution



Realisierte Lösung
Realized solution

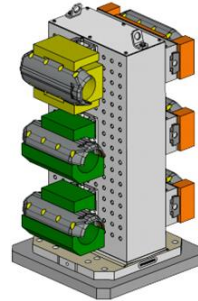
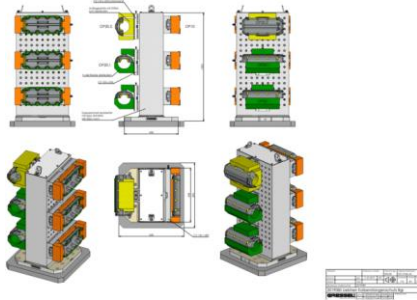
Energie / Energy

Maschine
Machine



Werkstück
Work piece

GRESSEL
Aufspannlösung
GRESSEL
Clamping solution



Realisierte Lösung
Realized solution

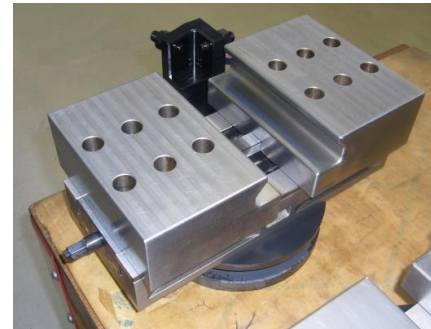
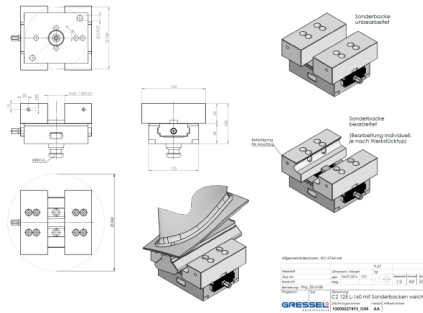
Energie / Energy

IST-Situation
Current Situation



Werkstück
Work piece

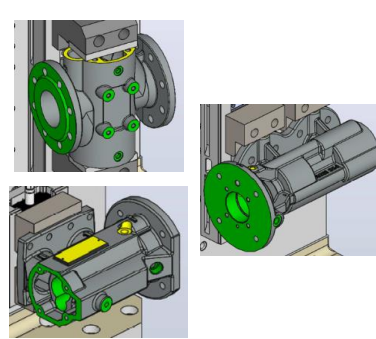
GRESSEL
Aufspannlösung
GRESSEL
Clamping solution



Realisierte Lösung
Realized solution

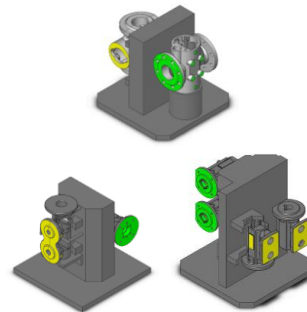
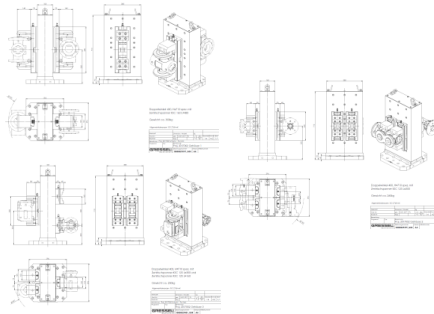
Energie / Energy

IST-Situation
Current Situation



Werkstück
Work piece

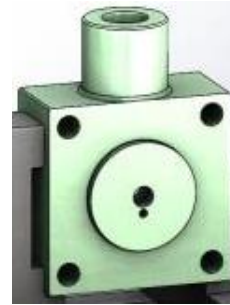
GRESSEL
Aufspannlösung
GRESSEL
Clamping solution



Realisierte Lösung
Realized solution

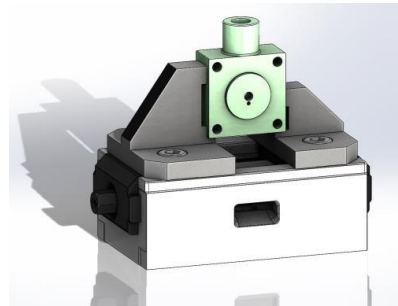
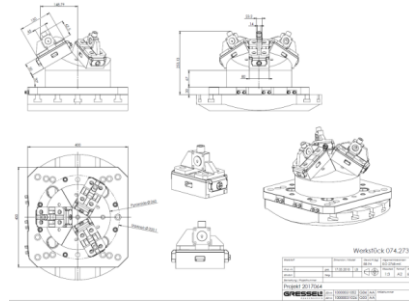
Energie / Energy

IST-Situation
Current Situation



Werkstück
Work piece

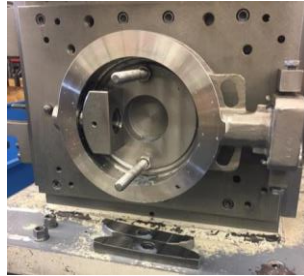
GRESSEL
Aufspannlösung
GRESSEL
Clamping solution



Realisierte Lösung
Realized solution

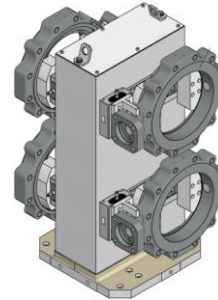
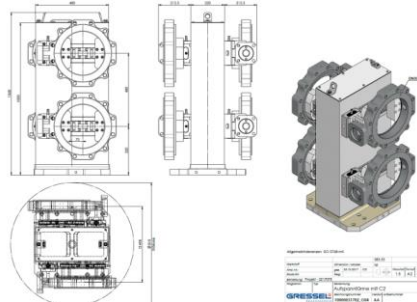
Energie / Energy

IST-Situation
Current Situation



Werkstück
Work piece

GRESSEL
Aufspannlösung
GRESSEL
Clamping solution



Realisierte Lösung
Realized solution

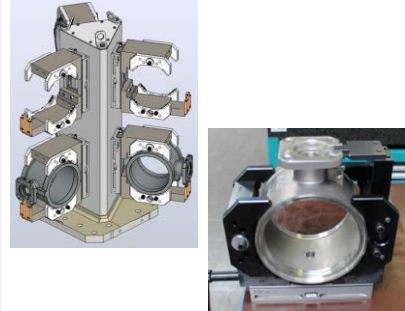
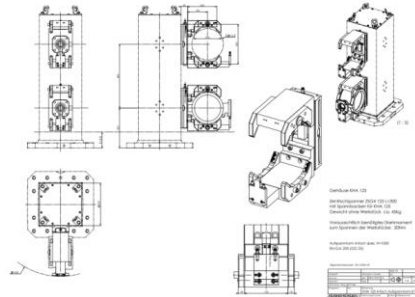
Energie / Energy

IST-Situation
Current Situation



Werkstück
Work piece

GRESSEL
Aufspannlösung
GRESSEL
Clamping solution

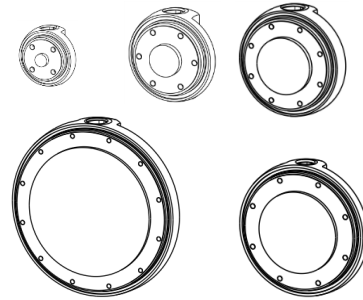


Realisierte Lösung
Realized solution

Energie / Energy

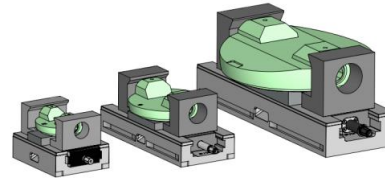
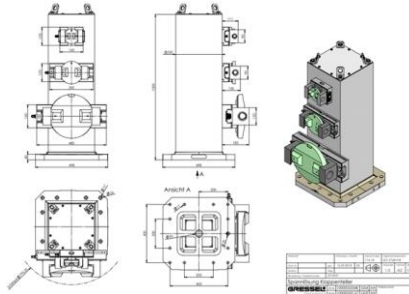
IST-Situation
Current Situation

HELLER



Werkstück
Work piece

GRESSEL
Aufspannlösung
GRESSEL
Clamping solution

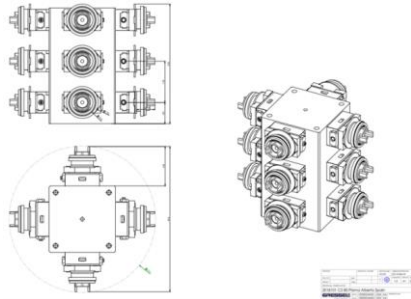


Realisierte Lösung
Realized solution

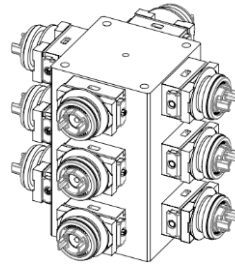
Energie / Energy

IST-Situation
Current Situation

GRESSEL
Aufspannlösung
GRESSEL
Clamping solution



Werkstück
Work piece



Realisierte Lösung
Realized solution

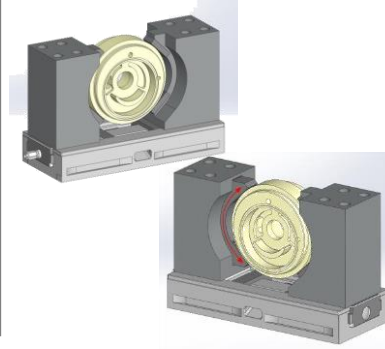
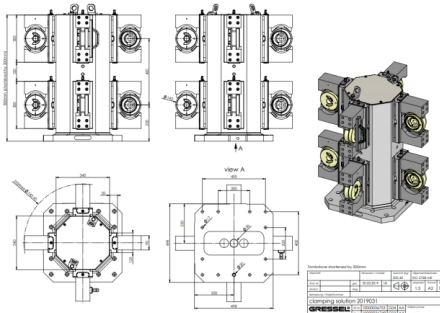
Energie / Energy

Machine
machine



Werkstück
Work piece

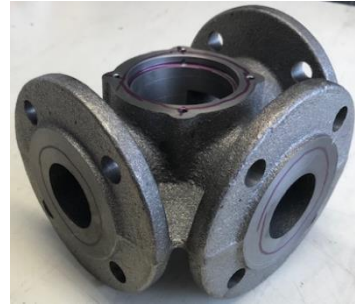
GRESSEL
Aufspannlösung
GRESSEL
Clamping solution



Realisierte Lösung
Realized solution

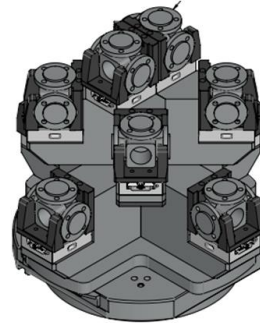
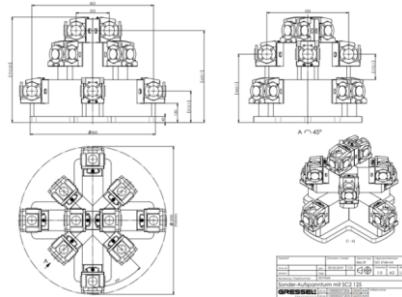
Energie / Energy

IST-Situation
Current Situation



Werkstück
Work piece

GRESSEL
Aufspannlösung
GRESSEL
Clamping solution



Realisierte Lösung
Realized solution

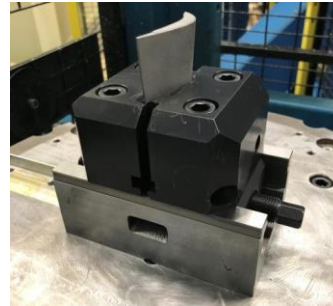
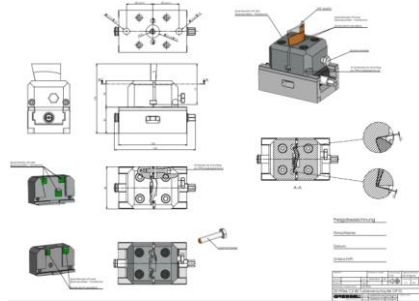
Energie / Energy

Machine
machine



Werkstück
Work piece

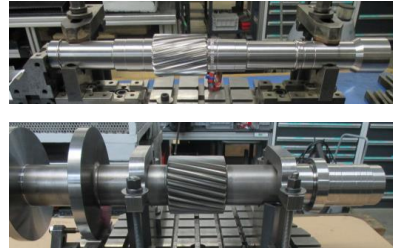
GRESSEL
Aufspannlösung
GRESSEL
Clamping solution



Realisierte Lösung
Realized solution

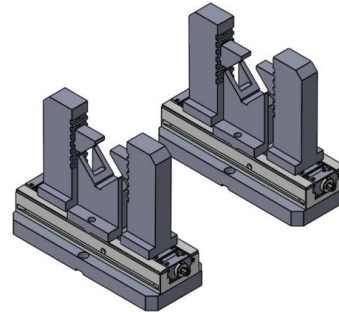
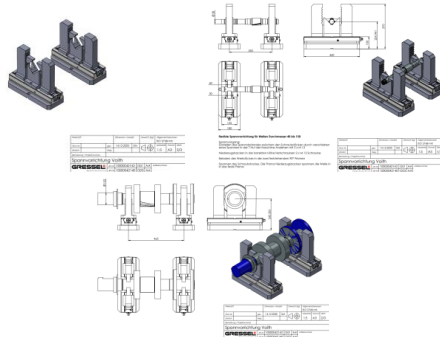
Energie / Energy

IST-Situation
Current Situation



Werkstück
Work piece

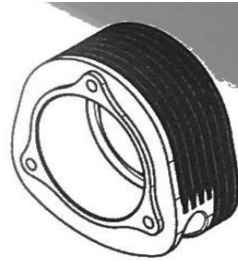
GRESSEL
Aufspannlösung
GRESSEL
Clamping solution



Realisierte Lösung
Realized solution

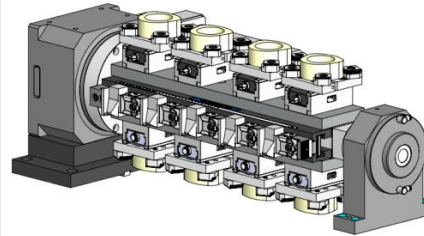
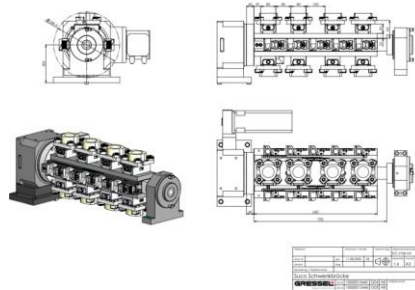
Energie / Energy

Machine
machine



Werkstück
Work piece

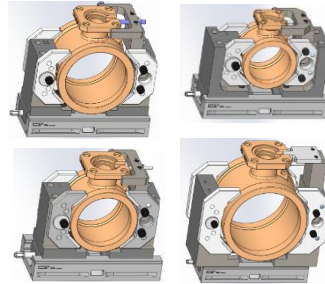
GRESSEL
Aufspannlösung
GRESSEL
Clamping solution



Realisierte Lösung
Realized solution

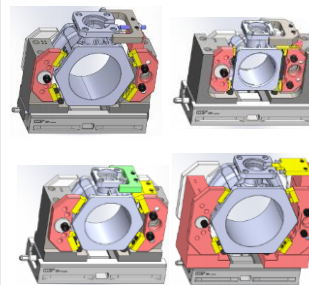
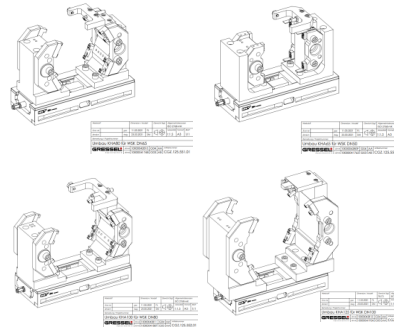
Energie / Energy

IST-Situation
Current Situation



Werkstück
Work piece

GRESSEL
Aufspannlösung
GRESSEL
Clamping solution



Realisierte Lösung
Realized solution

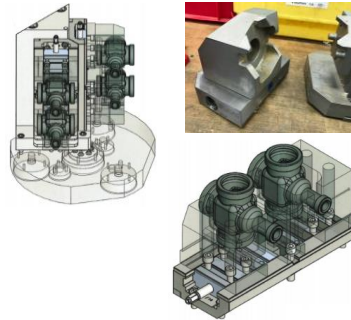
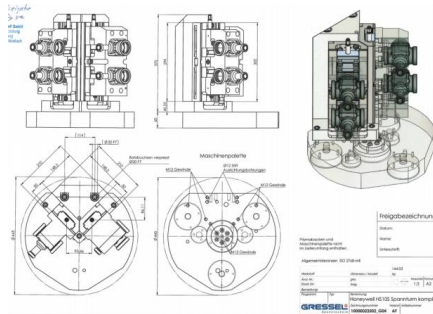
Energie / Energy

IST-Situation
Current Situation



Werkstück
Work piece

GRESSEL
Aufspannlösung
GRESSEL
Clamping solution



Realisierte Lösung
Realized solution

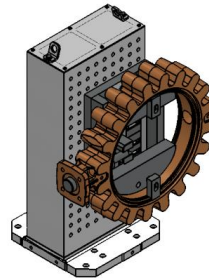
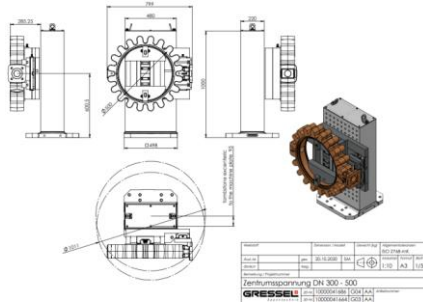
Energie / Energy

IST-Situation
Current Situation



Werkstück
Work piece

GRESSEL
Aufspannlösung
GRESSEL
Clamping solution



Realisierte Lösung
Realized solution

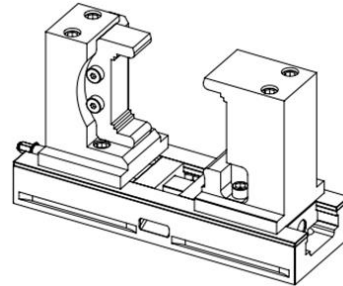
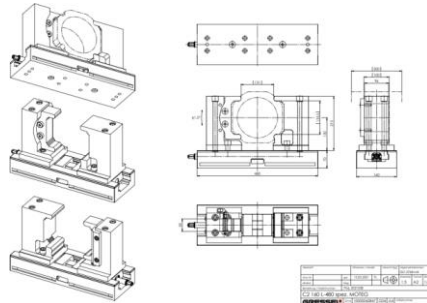
Energie / Energy

IST-Situation
Current Situation



Werkstück
Work piece

GRESSEL
Aufspannlösung
GRESSEL
Clamping solution



Realisierte Lösung
Realized solution

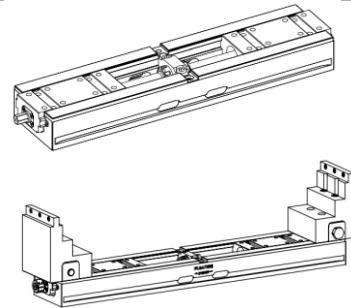
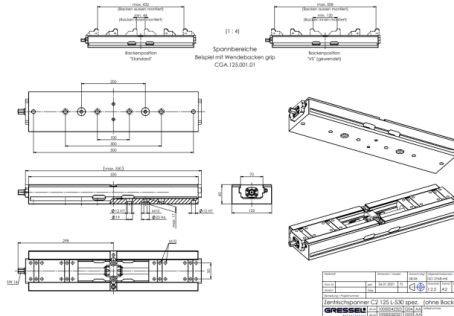
Energie / Energy

Machine
machine



Werkstück
Work piece

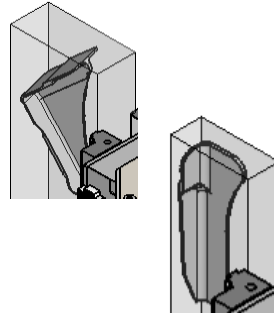
GRESSEL
Aufspannlösung
GRESSEL
Clamping solution



Realisierte Lösung
Realized solution

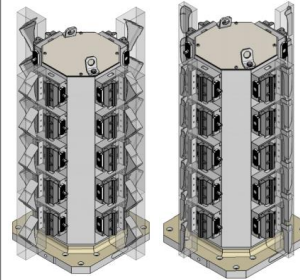
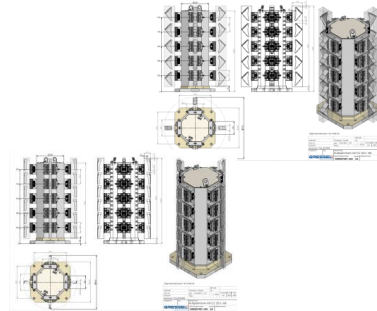
Luftfahrt / Aerospace

IST-Situation
Current Situation



Werkstück
Work piece

GRESSEL
Aufspannlösung
GRESSEL
Clamping solution



Realisierte Lösung
Realized solution

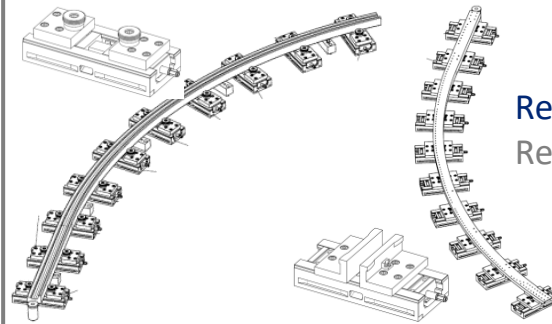
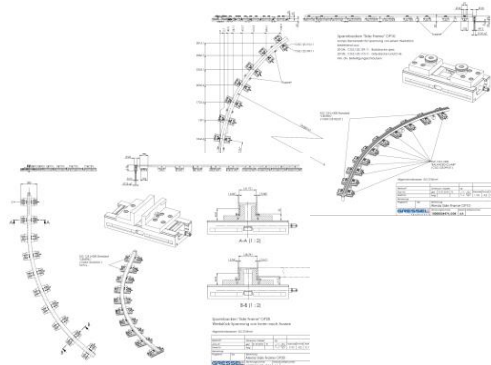
Luftfahrt / Aerospace

IST-Situation
Current Situation



Werkstück
Work piece

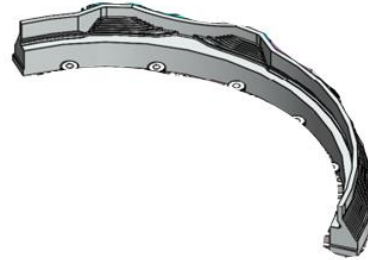
GRESSEL
Aufspannlösung
GRESSEL
Clamping solution



Realisierte Lösung
Realized solution

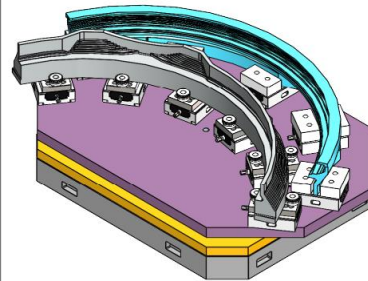
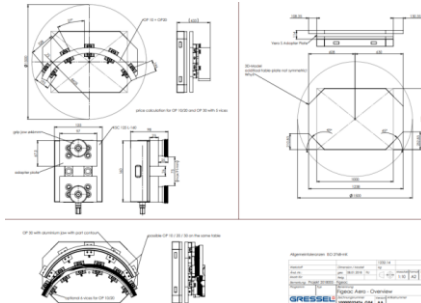
Luftfahrt / Aerospace

IST-Situation
Current Situation



Werkstück
Work piece

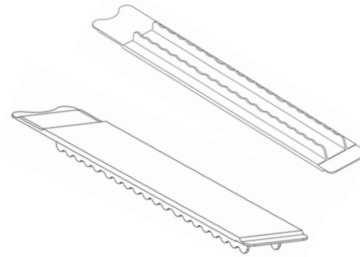
GRESSEL
Aufspannlösung
GRESSEL
Clamping solution



Realisierte Lösung
Realized solution

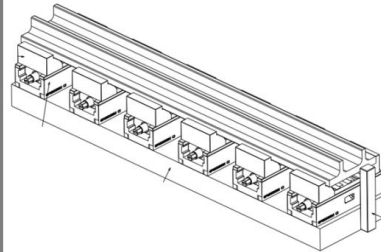
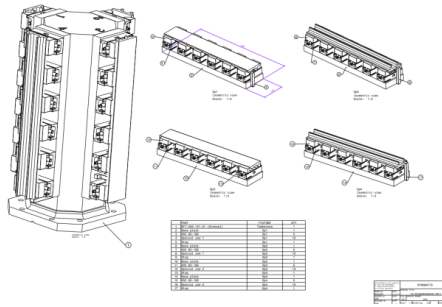
Luftfahrt / Aerospace

IST-Situation
Current Situation



Werkstück
Work piece

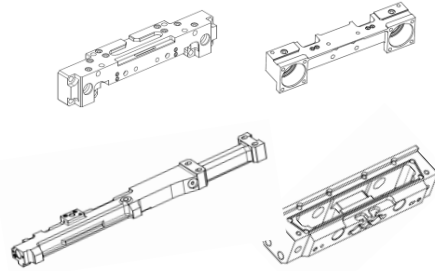
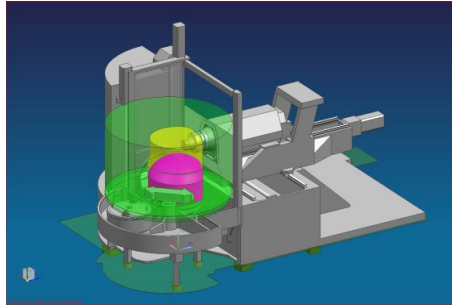
GRESSEL
Aufspannlösung
GRESSEL
Clamping solution



Realisierte Lösung
Realized solution

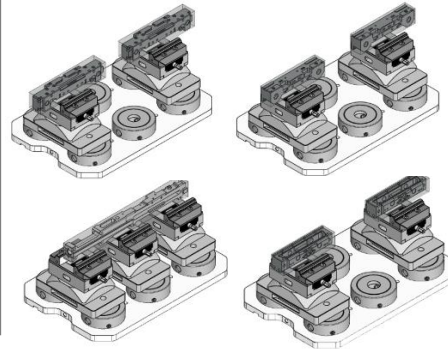
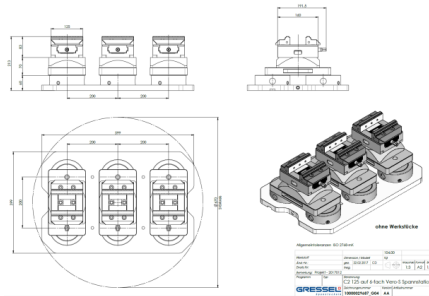
Nahrungsmittel und Verpackung / Food and Packaging

IST-Situation
Current Situation



Werkstück
Work piece

GRESSEL
Aufspannlösung
GRESSEL
Clamping solution



Realisierte Lösung
Realized solution

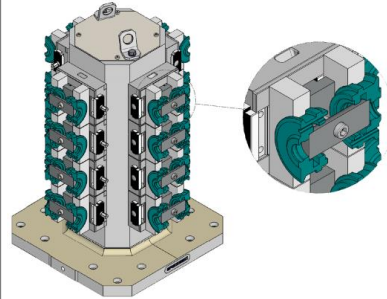
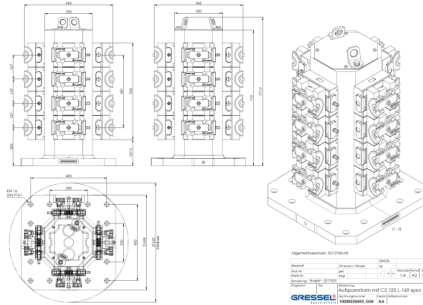
Nahrungsmittel und Verpackung / Food and Packaging

IST-Situation
Current Situation



Werkstück
Work piece

GRESSEL
Aufspannlösung
GRESSEL
Clamping solution



Realisierte Lösung
Realized solution

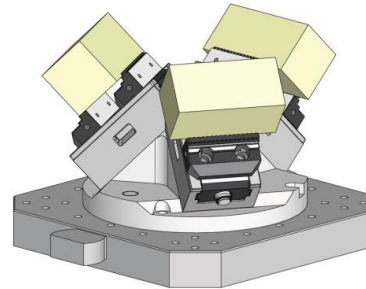
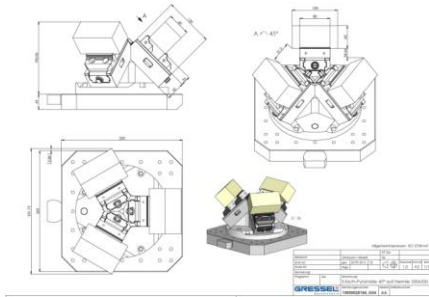
Werkzeug- und Formenbau / Tool and mold making

IST-Situation
Current Situation



Werkstück
Work piece

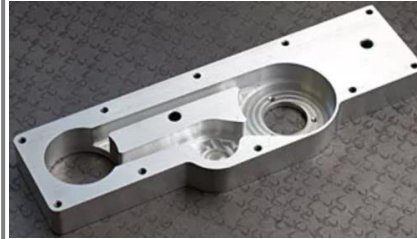
GRESSEL
Aufspannlösung
GRESSEL
Clamping solution



Realisierte Lösung
Realized solution

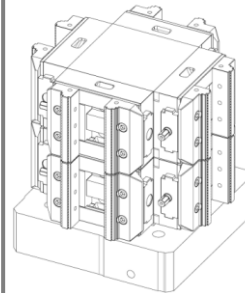
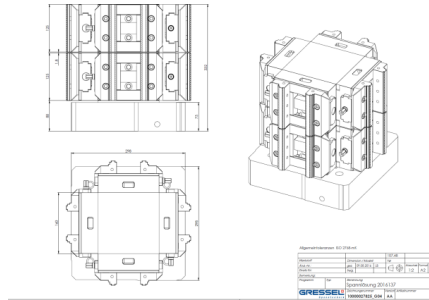
Werkzeug- und Formenbau / Tool and mold making

IST-Situation
Current Situation



Werkstück
Work piece

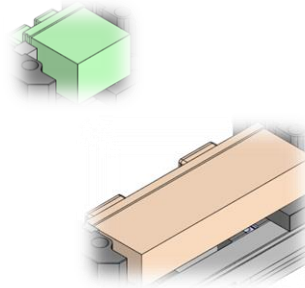
GRESSEL
Aufspannlösung
GRESSEL
Clamping solution



Realisierte Lösung
Realized solution

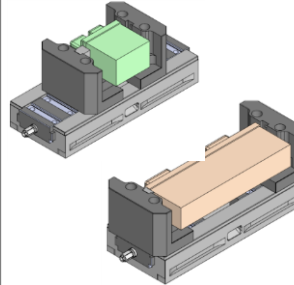
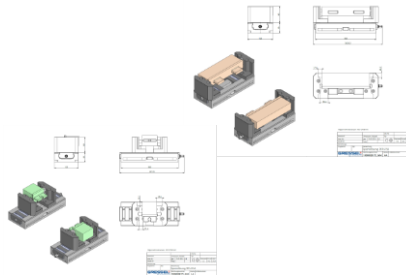
Werkzeug- und Formenbau / Tool and mold making

IST-Situation
Current Situation



Werkstück
Work piece

GRESSEL
Aufspannlösung
GRESSEL
Clamping solution



Realisierte Lösung
Realized solution

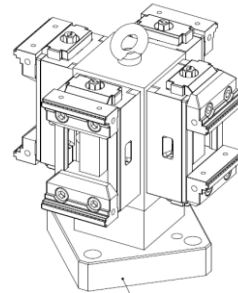
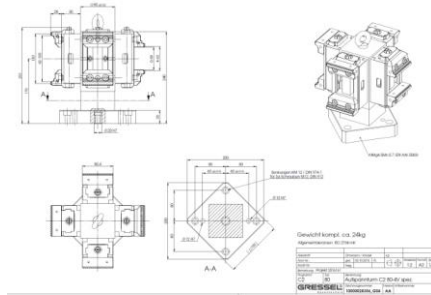
Werkzeug- und Formenbau / Tool and mold making

IST-Situation
Current Situation



Werkstück
Work piece

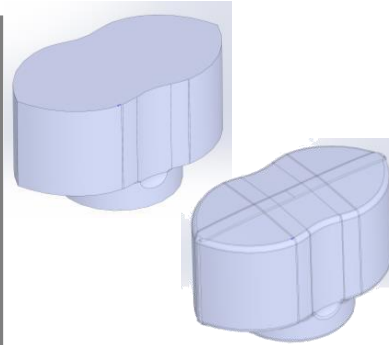
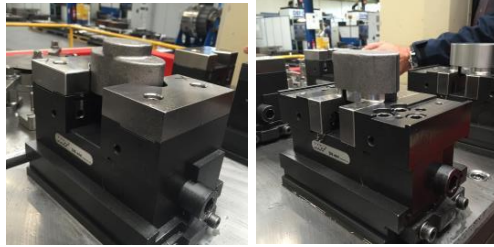
GRESSEL
Aufspannlösung
GRESSEL
Clamping solution



Realisierte Lösung
Realized solution

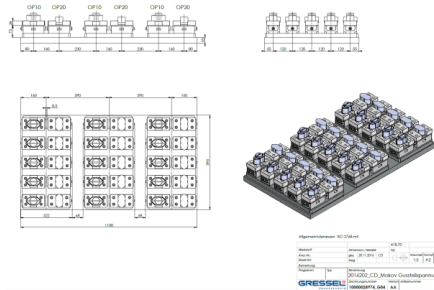
Werkzeug- und Formenbau / Tool and mold making

IST-Situation
Current Situation



Werkstück
Work piece

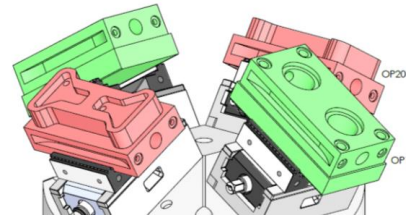
GRESSEL
Aufspannlösung
GRESSEL
Clamping solution



Realisierte Lösung
Realized solution

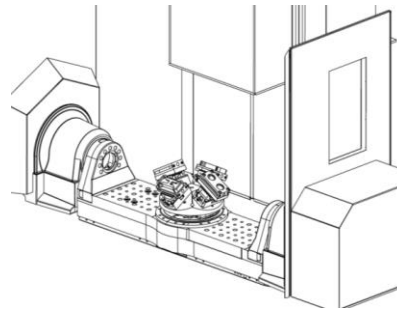
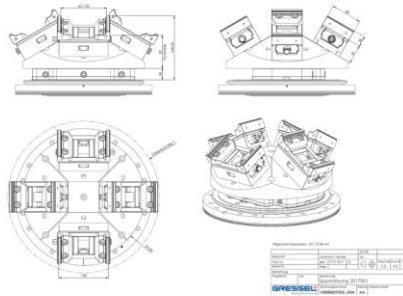
Werkzeug- und Formenbau / Tool and mold making

IST-Situation
Current Situation



Werkstück
Work piece

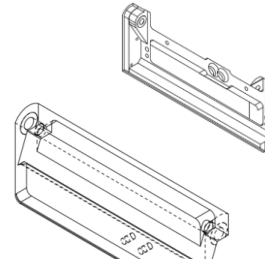
GRESSEL
Aufspannlösung
GRESSEL
Clamping solution



Realisierte Lösung
Realized solution

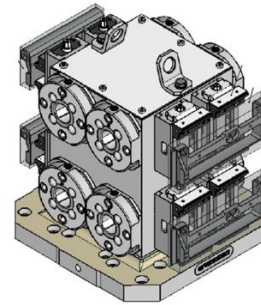
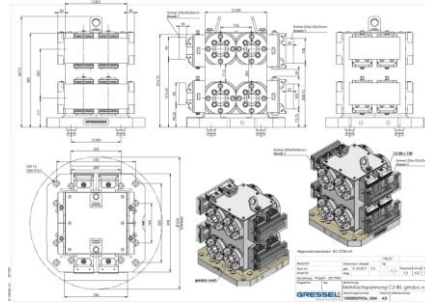
Werkzeug- und Formenbau / Tool and mold making

IST-Situation
Current Situation



Werkstück
Work piece

GRESSEL
Aufspannlösung
GRESSEL
Clamping solution



Realisierte Lösung
Realized solution

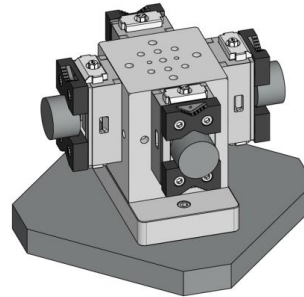
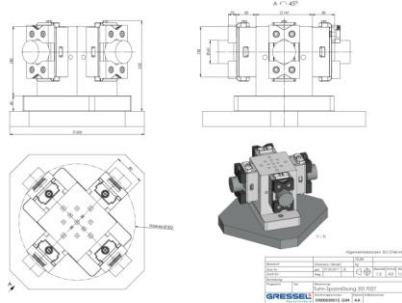
Werkzeug- und Formenbau / Tool and mold making

IST-Situation
Current Situation



Werkstück
Work piece

GRESSEL
Aufspannlösung
GRESSEL
Clamping solution



Realisierte Lösung
Realized solution

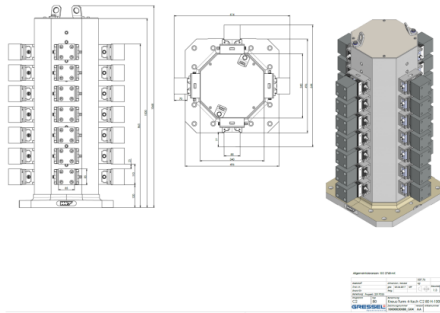
Werkzeug- und Formenbau / Tool and mold making

Machine
machine



Werkstück
Work piece

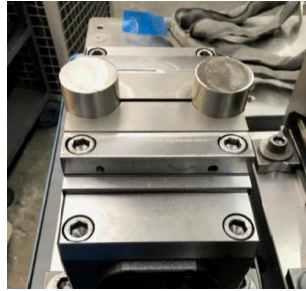
GRESSEL
Aufspannlösung
GRESSEL
Clamping solution



Realisierte Lösung
Realized solution

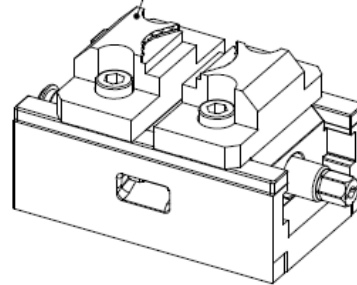
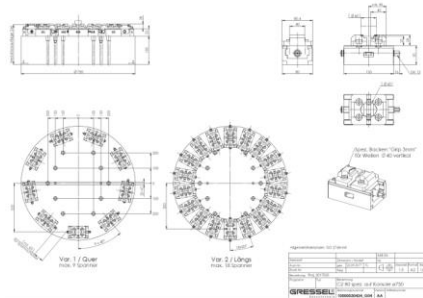
Werkzeug- und Formenbau / Tool and mold making

IST-Situation
Current Situation



Werkstück
Work piece

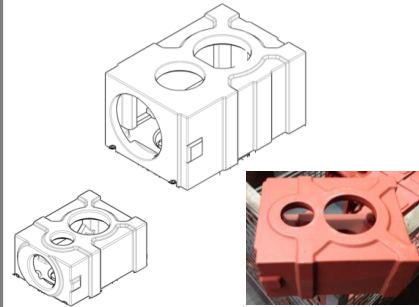
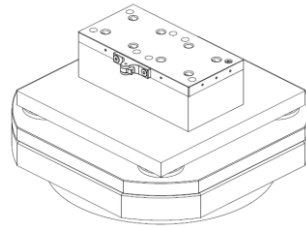
GRESSEL
Aufspannlösung
GRESSEL
Clamping solution



Realisierte Lösung
Realized solution

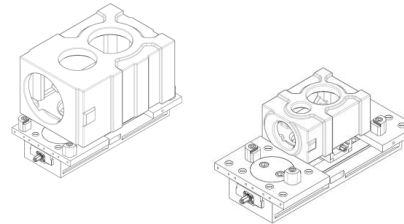
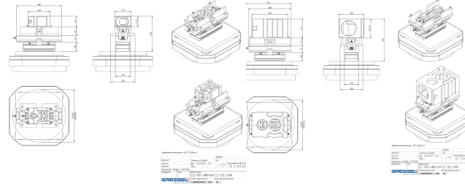
Werkzeug- und Formenbau / Tool and mold making

IST-Situation
Current Situation



Werkstück
Work piece

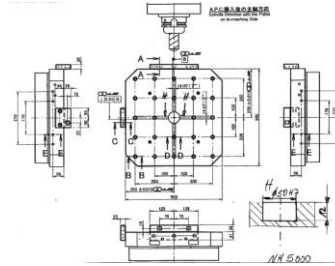
GRESSEL
Aufspannlösung
GRESSEL
Clamping solution



Realisierte Lösung
Realized solution

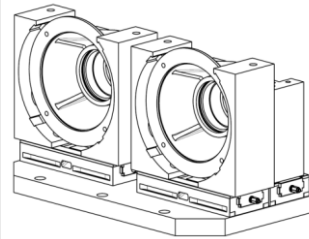
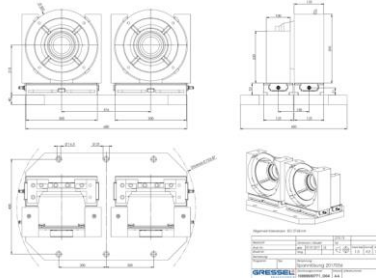
Werkzeug- und Formenbau / Tool and mold making

IST-Situation
Current Situation



Werkstück
Work piece

GRESSEL
Aufspannlösung
GRESSEL
Clamping solution



Realisierte Lösung
Realized solution

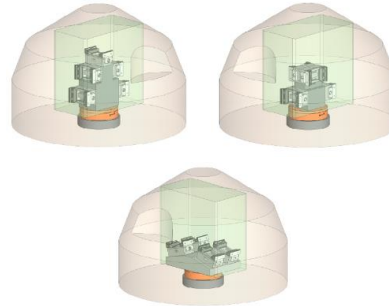
Werkzeug- und Formenbau / Tool and mold making

IST-Situation
Current Situation



Werkstück
Work piece

GRESSEL
Aufspannlösung
GRESSEL
Clamping solution



Realisierte Lösung
Realized solution

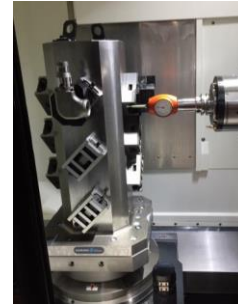
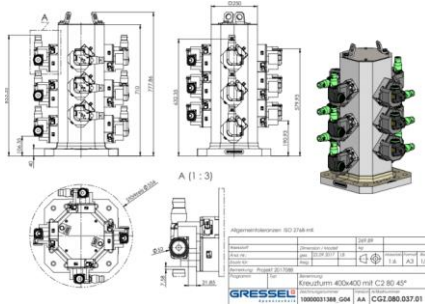
Werkzeug- und Formenbau / Tool and mold making

IST-Situation
Current Situation



Werkstück
Work piece

GRESSEL
Aufspannlösung
GRESSEL
Clamping solution



Realisierte Lösung
Realized solution

Werkzeug- und Formenbau / Tool and mold making

IST-Situation
Current Situation

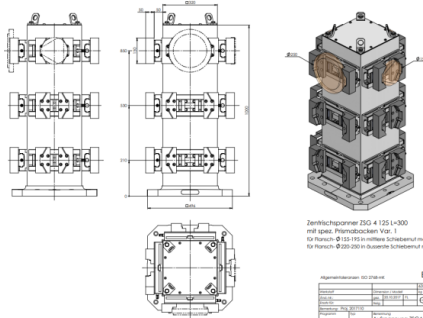
Werkstückgröße Variieren
Ø 150 -550 mm



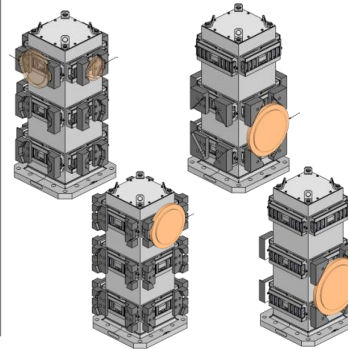
Work piece sizes varies
Ø 150 – 550 mm

Werkstück
Work piece

GRESSEL
Aufspannlösung
GRESSEL
Clamping solution



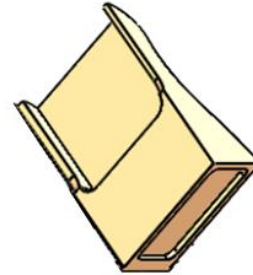
Zweitischspanner ZSD 4 125 L+300
110 Spindel, Presshöheklasse Vnc 1
Ø Flansch Ø 150-195 in mittlere Schließnut montiert
Ø Flansch Ø 220-260 in äußere Schließnut montiert



Realisierte Lösung
Realized solution

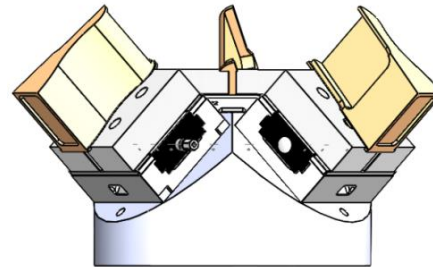
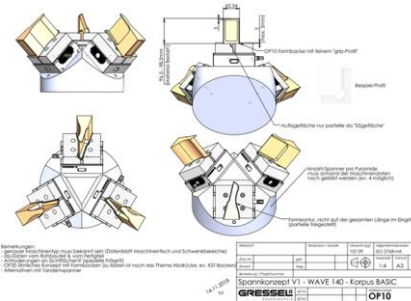
Werkzeug- und Formenbau / Tool and mold making

Machine
machine



Werkstück
Work piece

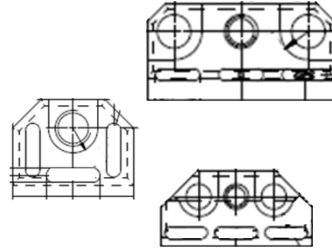
GRESSEL
Aufspannlösung
GRESSEL
Clamping solution



Realisierte Lösung
Realized solution

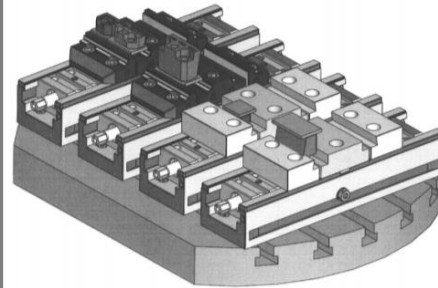
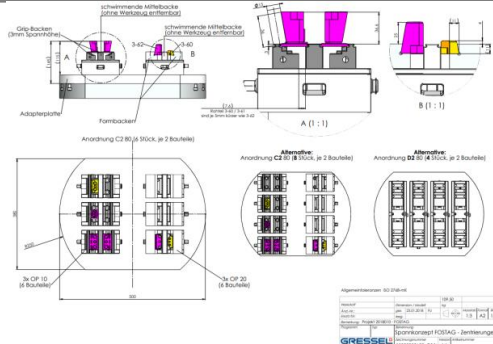
Werkzeug- und Formenbau / Tool and mold making

Machine
machine



Werkstück
Work piece

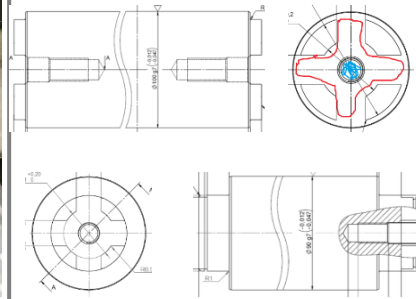
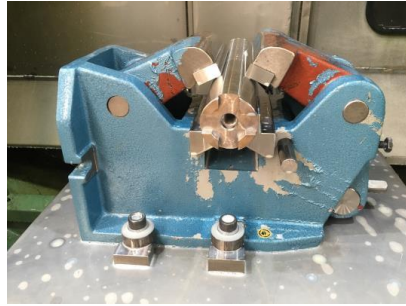
GRESSEL
Aufspannlösung
GRESSEL
Clamping solution



Realisierte Lösung
Realized solution

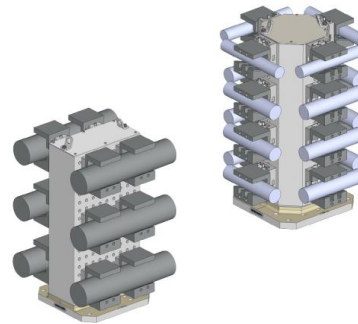
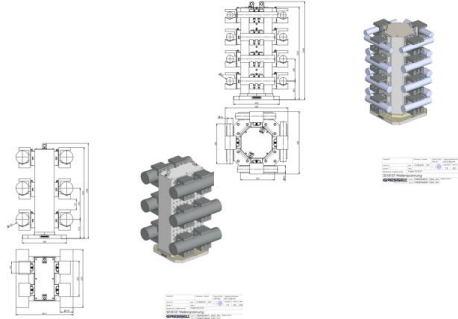
Werkzeug- und Formenbau / Tool and mold making

IST-Situation
Current Situation



Werkstück
Work piece

GRESSEL
Aufspannlösung
GRESSEL
Clamping solution



Realisierte Lösung
Realized solution

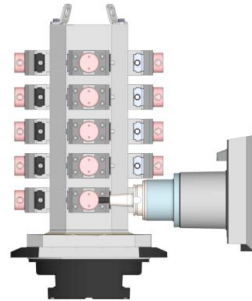
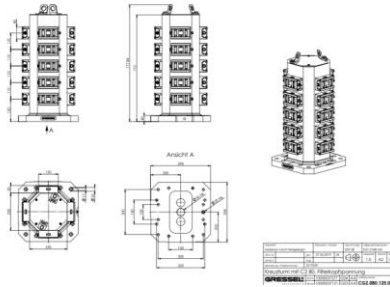
Werkzeug- und Formenbau / Tool and mold making

Machine
machine



Werkstück
Work piece

GRESSEL
Aufspannlösung
GRESSEL
Clamping solution



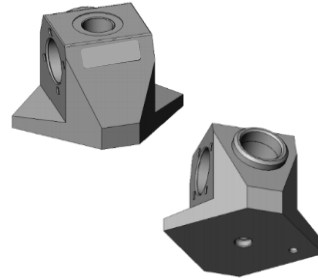
Realisierte Lösung
Realized solution

Werkzeug- und Formenbau / Tool and mold making

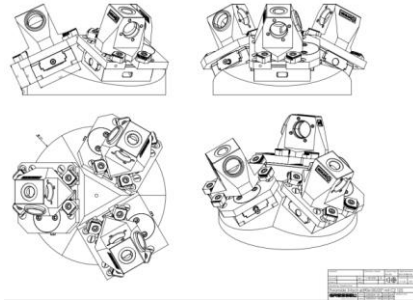
Machine
machine



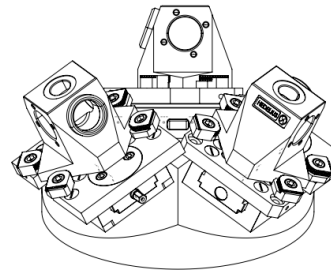
Werkstück
Work piece



GRESSEL
Aufspannlösung
GRESSEL
Clamping solution

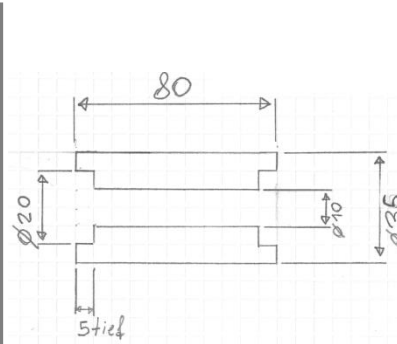


Realisierte Lösung
Realized solution



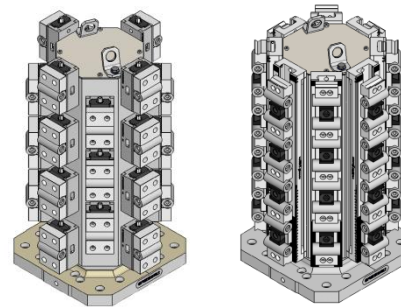
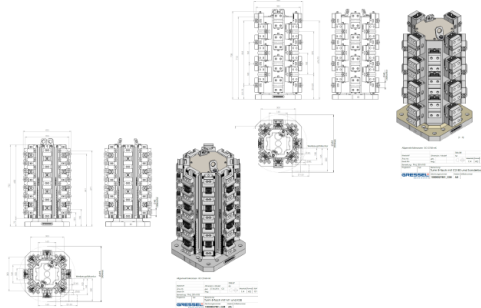
Zerspanende Metallbearbeitung / Metall cutting industry

IST-Situation
Current Situation



Werkstück
Work piece

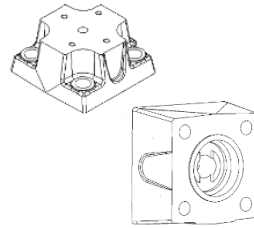
GRESSEL
Aufspannlösung
GRESSEL
Clamping solution



Realisierte Lösung
Realized solution

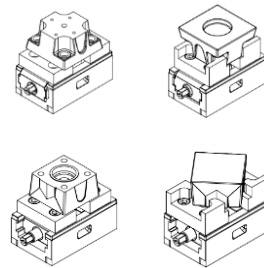
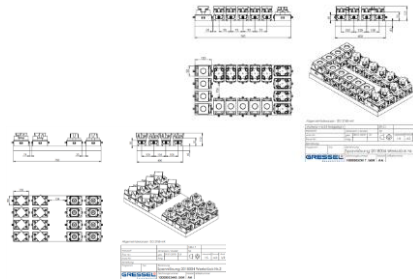
Zerspanende Metallbearbeitung / Metall cutting industry

Machine
machine



Werkstück
Work piece

GRESSEL
Aufspannlösung
GRESSEL
Clamping solution



Realisierte Lösung
Realized solution

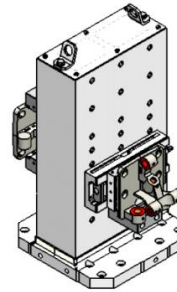
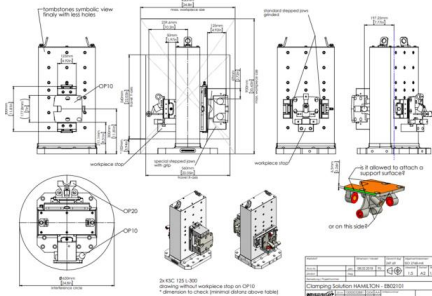
Zerspanende Metallbearbeitung / Metall cutting industry

Machine
machine



Werkstück
Work piece

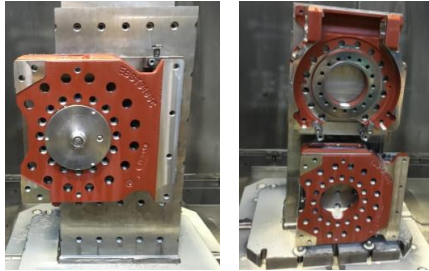
GRESSEL
Aufspannlösung
GRESSEL
Clamping solution



Realisierte Lösung
Realized solution

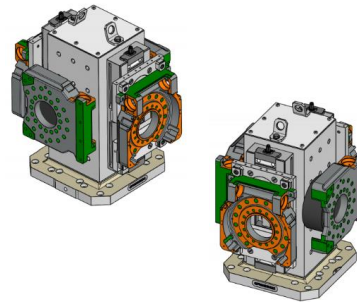
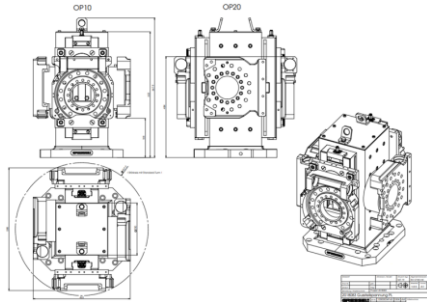
Zerspanende Metallbearbeitung / Metall cutting industry

IST-Situation
Current Situation



Werkstück
Work piece

GRESSEL
Aufspannlösung
GRESSEL
Clamping solution



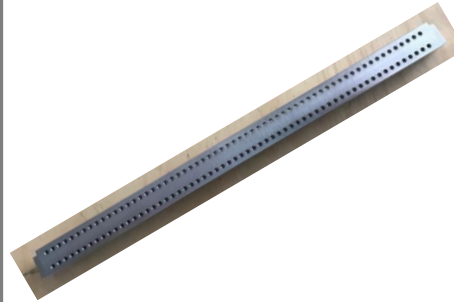
Realisierte Lösung
Realized solution

Zerspanende Metallbearbeitung / Metall cutting industry

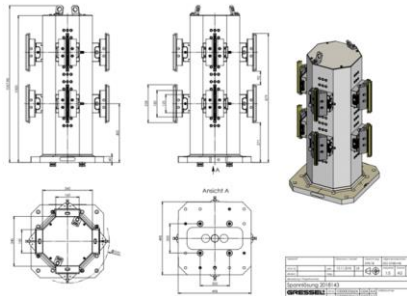
Machine
machine



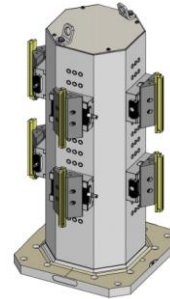
Werkstück
Work piece



GRESSEL
Aufspannlösung
GRESSEL
Clamping solution

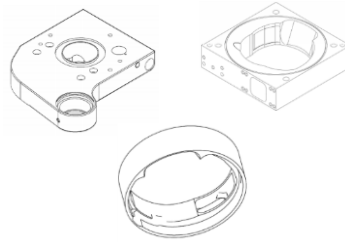


Realisierte Lösung
Realized solution



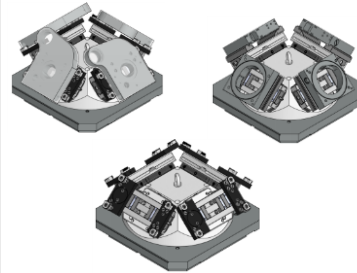
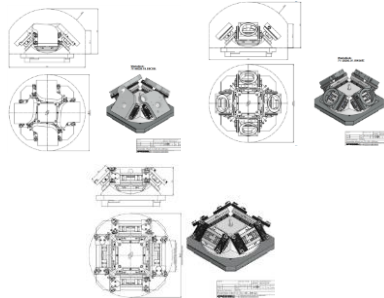
Zerspanende Metallbearbeitung / Metall cutting industry

Machine
machine



Werkstück
Work piece

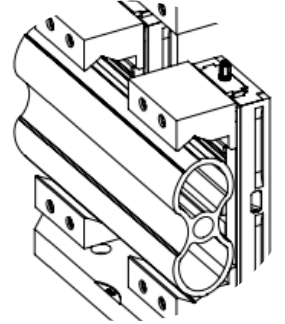
GRESSEL
Aufspannlösung
GRESSEL
Clamping solution



Realisierte Lösung
Realized solution

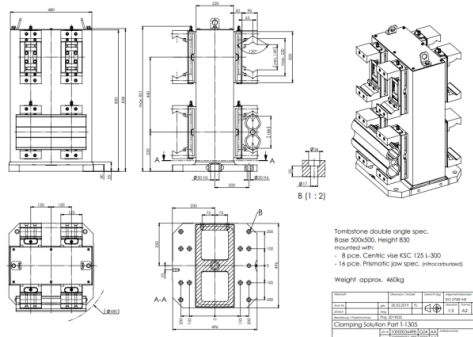
Zerspanende Metallbearbeitung / Metall cutting industry

IST-Situation
Current Situation

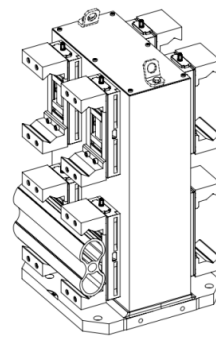


Werkstück
Work piece

GRESSEL
Aufspannlösung
GRESSEL
Clamping solution

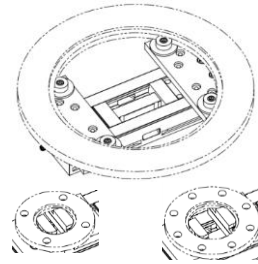


Realisierte Lösung
Realized solution



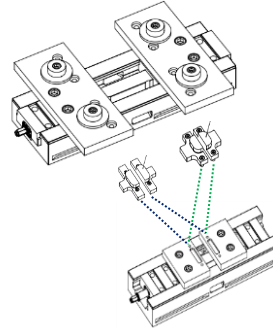
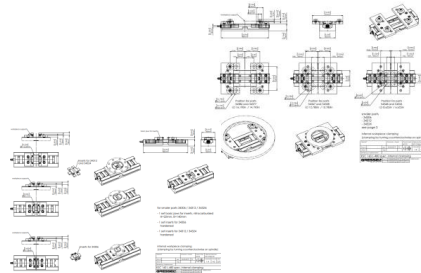
Zerspanende Metallbearbeitung / Metall cutting industry

IST-Situation
Current Situation



Werkstück
Work piece

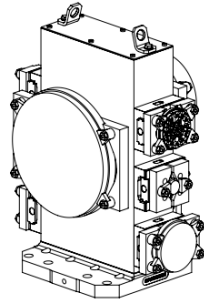
GRESSEL
Aufspannlösung
GRESSEL
Clamping solution



Realisierte Lösung
Realized solution

Zerspanende Metallbearbeitung / Metall cutting industry

IST-Situation
Current Situation



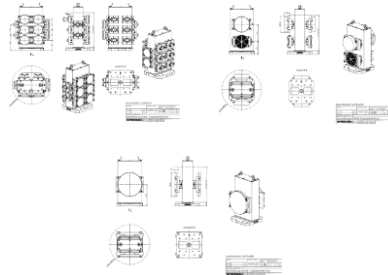
Werkstückgröße Variieren
Ø 55 - 380 mm



Work piece sizes varies
Ø 55 - 380 mm

Werkstück
Work piece

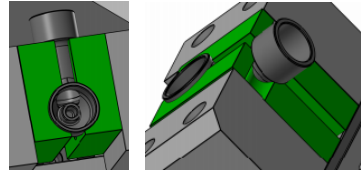
GRESSEL
Aufspannlösung
GRESSEL
Clamping solution



Realisierte Lösung
Realized solution

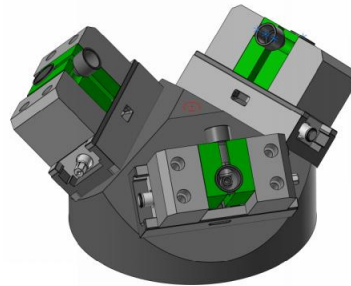
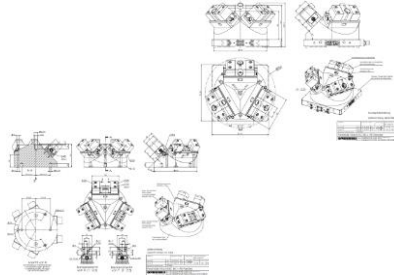
Zerspanende Metallbearbeitung / Metall cutting industry

Machine
machine



Werkstück
Work piece

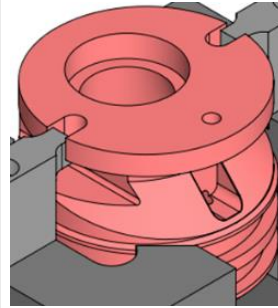
GRESSEL
Aufspannlösung
GRESSEL
Clamping solution



Realisierte Lösung
Realized solution

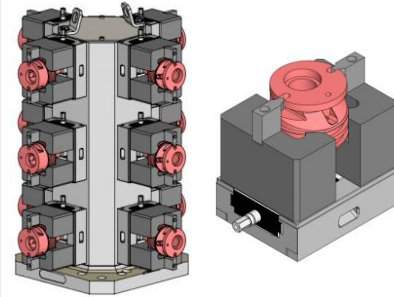
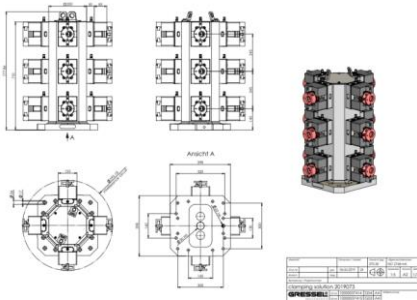
Zerspanende Metallbearbeitung / Metall cutting industry

IST-Situation
Current Situation



Werkstück
Work piece

GRESSEL
Aufspannlösung
GRESSEL
Clamping solution



Realisierte Lösung
Realized solution

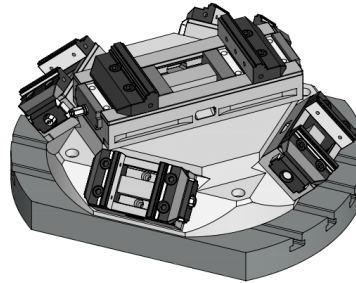
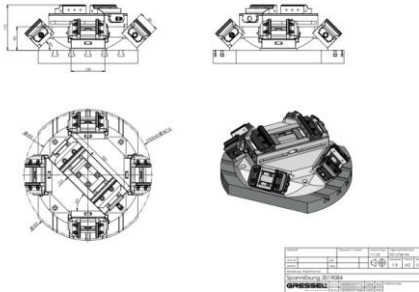
Zerspanende Metallbearbeitung / Metall cutting industry

IST-Situation
Current Situation



Werkstück
Work piece

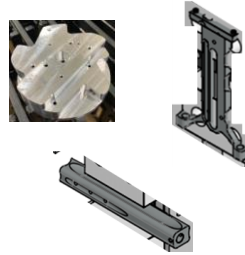
GRESSEL
Aufspannlösung
GRESSEL
Clamping solution



Realisierte Lösung
Realized solution

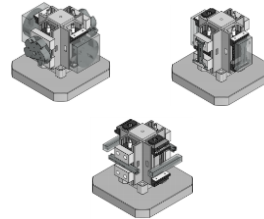
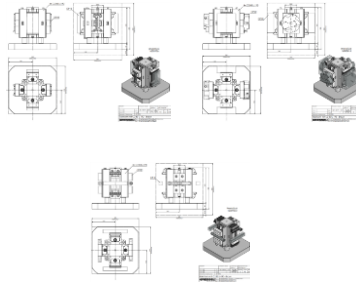
Zerspanende Metallbearbeitung / Metall cutting industry

Machine
machine



Werkstück
Work piece

GRESSEL
Aufspannlösung
GRESSEL
Clamping solution



Realisierte Lösung
Realized solution

Zerspanende Metallbearbeitung / Metall cutting industry

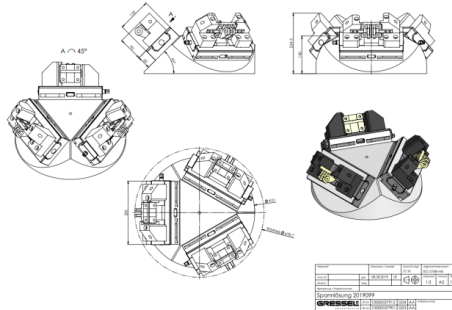
Machine
machine



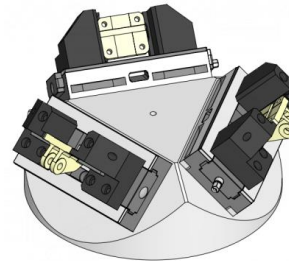
Werkstück
Work piece



GRESSEL
Aufspannlösung
GRESSEL
Clamping solution

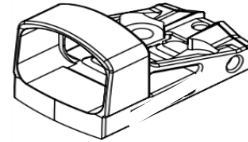


Realisierte Lösung
Realized solution



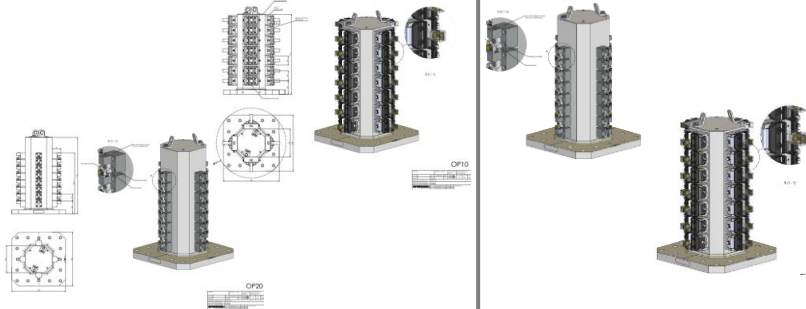
Zerspanende Metallbearbeitung / Metall cutting industry

Machine
machine



Werkstück
Work piece

GRESSEL
Aufspannlösung
GRESSEL
Clamping solution



Realisierte Lösung
Realized solution

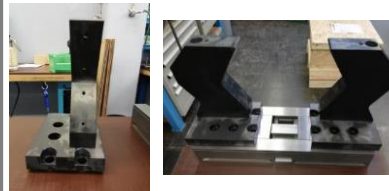
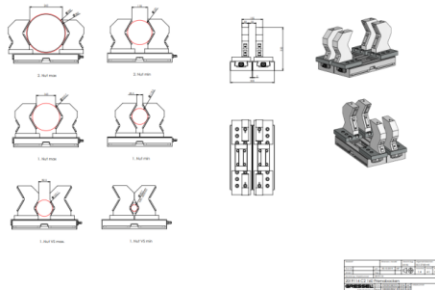
Zerspanende Metallbearbeitung / Metall cutting industry

IST-Situation
Current Situation



Werkstück
Work piece

GRESSEL
Aufspannlösung
GRESSEL
Clamping solution



Realisierte Lösung
Realized solution

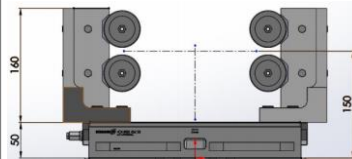
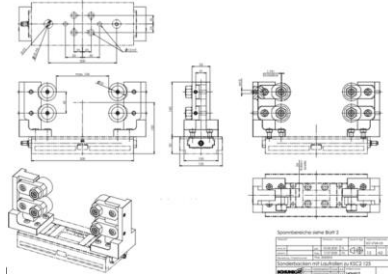
Zerspanende Metallbearbeitung / Metall cutting industry

Machine
machine



Werkstück
Work piece

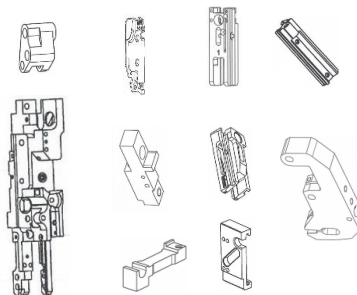
GRESSEL
Aufspannlösung
GRESSEL
Clamping solution



Realisierte Lösung
Realized solution

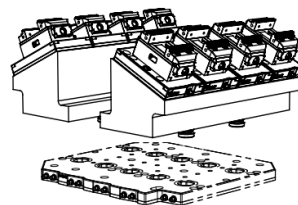
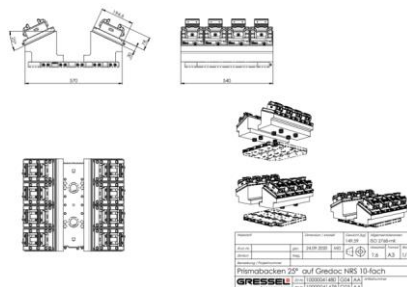
Zerspanende Metallbearbeitung / Metall cutting industry

Machine
machine



Werkstück
Work piece

GRESSEL
Aufspannlösung
GRESSEL
Clamping solution



Realisierte Lösung
Realized solution

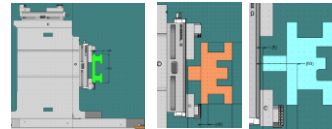
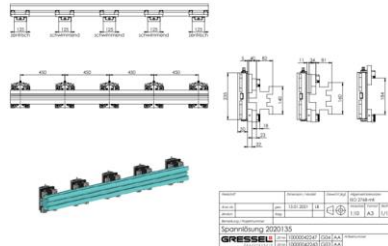
Zerspanende Metallbearbeitung / Metall cutting industry

IST-Situation
Current Situation



Werkstück
Work piece

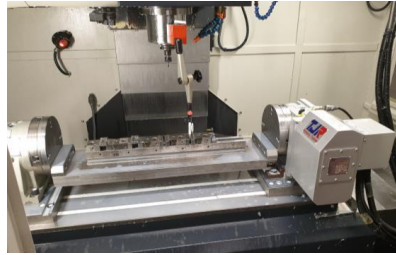
GRESSEL
Aufspannlösung
GRESSEL
Clamping solution



Realisierte Lösung
Realized solution

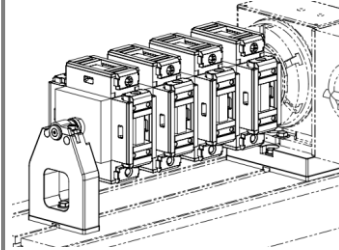
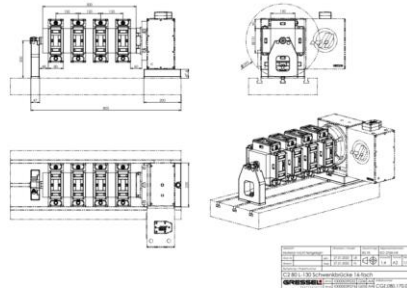
Zerspanende Metallbearbeitung / Metall cutting industry

IST-Situation
Current Situation



Werkstück
Work piece

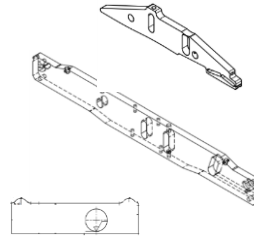
GRESSEL
Aufspannlösung
GRESSEL
Clamping solution



Realisierte Lösung
Realized solution

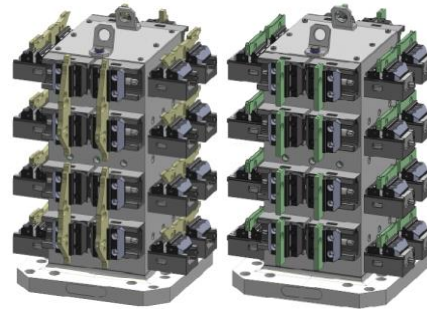
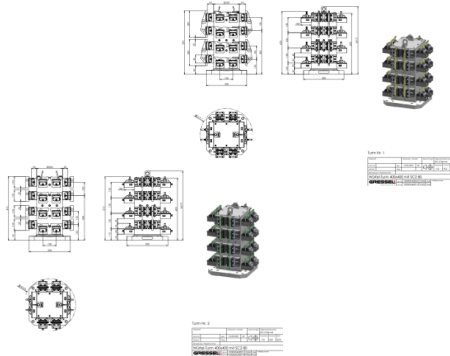
Zerspanende Metallbearbeitung / Metall cutting industry

IST-Situation
Current Situation



Werkstück
Work piece

GRESSEL
Aufspannlösung
GRESSEL
Clamping solution

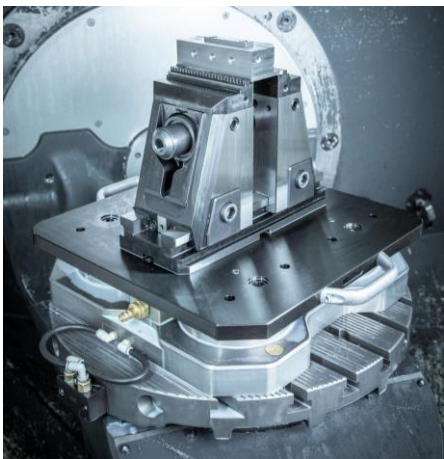


Realisierte Lösung
Realized solution

Fordern Sie uns heraus / challenge us



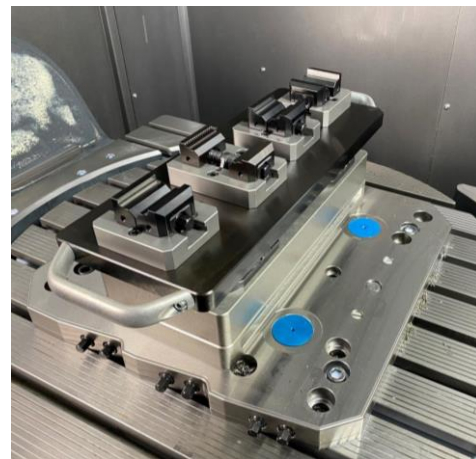
Gemeinsam finden wir eine Lösung /
Together we find a solution



KSX-C2

5-Achse Spanner
5-axis vise

Dankeschön/
Thank you



KSC mini

3-Achse Spanner
3-axis vise

Superior Clamping and Gripping



© 2021 SCHUNK GmbH & Co. KG
schunk.com