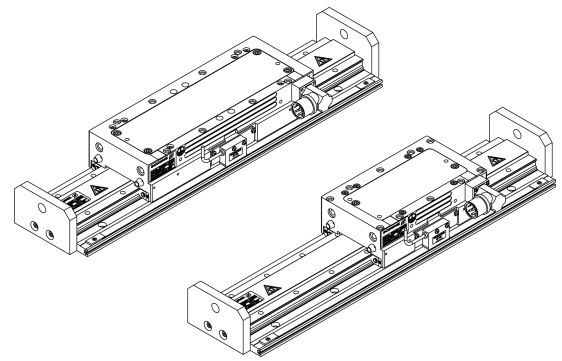


Lebensdauerangaben

Linearmodul

LDL

	Zyklen	Zyklen Haltebremse
LDL	50.000.000	10.000



Die Lebensdauerangaben sind die durchschnittlich zu erwartende Nutzungs- bzw. Lebensdauer einer Komponente bis zum Auftreten von Fehlern oder Ausfällen bei bestimmungsgemäßem Einsatz und unter Beachtung der Vorgaben des jeweiligen Datenblattes und der Betriebsanleitung.

Ein Ausfall liegt vor, sobald die Grundfunktionalität der Komponente (bspw. „Greifen“, „Schwenken“, ...) nicht mehr gegeben ist.

Die Lebensdauerdaten der SCHUNK-Komponenten werden gemäß den folgenden Kriterien ermittelt:

- Die Ermittlung der Daten in unseren Versuchen erfolgt mit den im Datenblatt angegebenen maximalen Belastungen.
- Die Versuche werden zum Teil abgebrochen, wenn die Komponenten unsere geforderte Lebensdauer bei voller Funktionstauglichkeit erfüllt haben. Dies bedeutet, dass die Produkte zum Teil noch höhere Werte erreichen können als angegeben.
- Bei geringeren Belastungen können generell noch höhere Werte erreicht werden.
- Unsere Versuchsaufbauten und Testbedingungen können unterschiedlich zu den realen Einsatzbedingungen sein. So testen wir bei Raumtemperatur und ohne weitere Einflüsse wie beispielsweise Kühlschmierstoff, den Einfluss von Schmutzpartikeln wie Schleifstaub oder Spänen.

Die bei unseren Produkten zu Grunde liegenden Entwicklungs- und Produktionsprozesse sind nach DIN EN ISO 9001 zertifiziert.

Grundlegende und bewährte Sicherheitsprinzipien sind nach den bekannten Regeln der Technik im Maschinenbau eingehalten und durch Versuche bestätigt.

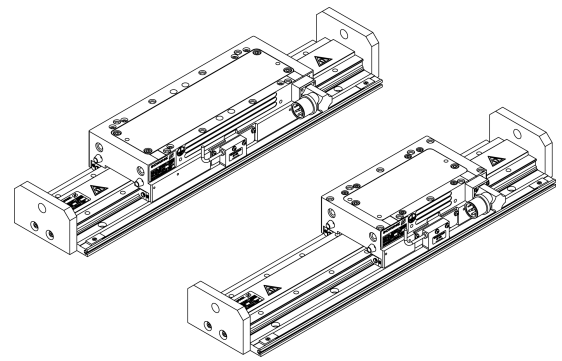
Zusätzlich zu den internen Lebensdauertests bestätigen langjährige Produktbeobachtungen am Markt die Zuverlässigkeit der SCHUNK-Produkte und der angewandten Methoden.

Service Life Data

Linear module

LDL

	Cycles	Cycles holding brake
LDL	50.000.000	10.000



The service life data refers to the average expected service life of a component until faults or failures occur when used as intended and in compliance with the specifications of the respective data sheet and the operating manual. A failure exists as soon as the basic functionality of the component (e.g. "gripping", "swiveling", ...) is no longer available.

The service life data of SCHUNK components is determined according to the following criteria:

- The data in our tests is determined with the maximum loads specified in the data sheet.
- The tests are partially terminated when the components have fulfilled our required service life at full functional capability. This means that some of the products could achieve even higher values than specified.
- With lower loads, even higher values can generally be achieved.
- Our test setups and conditions may be different from real operating conditions. For example, we test the influence of dirt particles such as abrasive dust or chips at room temperature and without further influences such as coolant.

The development and production processes underlying our products are certified according to DIN EN ISO 9001.

Basic and proven safety principles are observed according to the established rules of technology in mechanical engineering and confirmed by tests.

In addition to the internal service life tests, many years of product observations on the market confirm the reliability of SCHUNK products and the methods used.