

# Montage- und Betriebsanleitung SCHÜTTE Flanschbefestigung Werkzeugschleiffutter

Original Betriebsanleitung

Hand in hand for tomorrow

## Impressum

### **Urheberrecht:**

Diese Anleitung ist urheberrechtlich geschützt. Urheber ist die SCHUNK SE & Co. KG.  
Alle Rechte vorbehalten.

### **Technische Änderungen:**

Änderungen im Sinne technischer Verbesserungen sind uns vorbehalten.

**Dokumentenummer:** 1521587

**Auflage:** 03.00 | 08.01.2026 | de

Sehr geehrte Kundin,  
sehr geehrter Kunde,  
vielen Dank, dass Sie unseren Produkten und unserem Familienunternehmen als führendem  
Technologieausrüster für Roboter und Produktionsmaschinen vertrauen.  
Unser Team steht Ihnen bei Fragen rund um dieses Produkt und weiteren Lösungen jederzeit  
zur Verfügung. Fragen Sie uns und fordern Sie uns heraus. Wir lösen Ihre Aufgabe!  
Mit freundlichen Grüßen  
Ihr SCHUNK-Team

Customer Management  
Tel. +49-7133-103-2500  
Fax +49-7133-103-2239  
cms@de.schunk.com



**Betriebsanleitung bitte vollständig lesen und produktnah aufbewahren.**

# Inhaltsverzeichnis

<b>1 Allgemein.....</b>	<b>5</b>
1.1 Zu dieser Anleitung.....	5
1.1.1 Darstellung der Warnhinweise .....	5
1.1.2 Begriffsdefinition .....	6
1.1.3 Symboldefinition .....	6
1.1.4 Mitgeltende Unterlagen .....	6
1.2 Gewährleistung .....	6
1.3 Lieferumfang.....	7
1.4 Zubehör .....	7
<b>2 Grundlegende Sicherheitshinweise .....</b>	<b>8</b>
2.1 Bestimmungsgemäße Verwendung .....	8
2.2 Nicht bestimmungsgemäße Verwendung.....	8
2.3 Hinweise zum sicheren Betrieb .....	9
2.4 Personalqualifikation.....	10
2.5 Persönliche Schutzausrüstung.....	11
2.6 Verhalten beim Transport.....	11
2.7 Bauliche Veränderungen.....	12
2.8 Verhalten bei Störungen .....	12
2.9 Gefahrenstellen am Produkt .....	13
<b>3 Technische Daten .....</b>	<b>14</b>
3.1 Produktdaten .....	14
3.2 Umgebungs- und Einsatzbedingungen .....	15
3.3 Montageangaben .....	15
3.4 Zusatzangaben für Schraubenverbindungen.....	15
<b>4 Aufbau und Beschreibung .....</b>	<b>16</b>
4.1 Aufbau.....	16
4.2 Funktionsbeschreibung .....	17

<b>5 Montage .....</b>	<b>18</b>
5.1 Grundsätzliche Hinweise.....	18
5.2 Montage des Produkts .....	19
<b>6 Einstellungen und Funktionsprüfungen .....</b>	<b>20</b>
6.1 Grundsätzliche Hinweise.....	20
6.2 Einstellen der Betätigungskraft .....	22
6.3 Prüfen der Spannfunktion .....	24
<b>7 Betrieb .....</b>	<b>25</b>
7.1 Grundsätzliche Hinweise.....	25
7.2 Spannen des Werkstücks.....	27
7.3 Entspannen des Werkstücks.....	28
7.4 Verwendung der Zwischenbüchse .....	28
7.4.1 Montage/Demontage der Zwischenbüchse .....	29
<b>8 Wartung .....</b>	<b>33</b>
8.1 Grundsätzliche Hinweise.....	33
8.2 Intervalle und Aufgaben .....	34
8.2.1 Reinigen von Spannfläche und Werkstück-Anschlagfläche .....	35
8.2.2 Reinigen des Produkts.....	35
8.2.3 Kontrolle der Dehnrate .....	36
8.2.4 Polieren der Spannfläche .....	38
8.2.5 Demontage / Wechsel der Zwischenbüchse.....	42
<b>9 Fehlerbehebung.....</b>	<b>45</b>
<b>10 Demontage .....</b>	<b>46</b>
10.1 Grundsätzliche Hinweise.....	46
10.2 Demontage des Produkts .....	46
<b>11 Lagerung .....</b>	<b>47</b>
<b>12 Entsorgung .....</b>	<b>48</b>
<b>13 Zeichnungen .....</b>	<b>49</b>
<b>14 Einbauerklärung .....</b>	<b>50</b>

# 1 Allgemein

## 1.1 Zu dieser Anleitung

Diese Anleitung enthält wichtige Informationen für einen sicheren und sachgerechten Gebrauch des Produkts.

Die Anleitung ist integraler Bestandteil des Produkts und muss für das Personal jederzeit zugänglich aufbewahrt werden.

Vor dem Beginn aller Arbeiten muss das Personal diese Anleitung gelesen und verstanden haben. Voraussetzung für ein sicheres Arbeiten ist das Beachten aller Sicherheitshinweise in dieser Anleitung.

Neben dieser Anleitung gelten die aufgeführten Dokumente unter ▶ 1.1.4 [6].

**HINWEIS:** Abbildungen in dieser Anleitung dienen dem grundsätzlichen Verständnis und können von der tatsächlichen Ausführung abweichen.

### 1.1.1 Darstellung der Warnhinweise

Zur Verdeutlichung von Gefahren werden in den Warnhinweisen folgende Signalworte und Symbole verwendet.



#### ⚠ GEFAHR

##### **Gefahren für Personen!**

Nichtbeachtung führt sicher zu irreversiblen Verletzungen bis hin zum Tod.



#### ⚠ WARNUNG

##### **Gefahren für Personen!**

Nichtbeachtung kann zu irreversiblen Verletzungen bis hin zum Tod führen.



#### ⚠ VORSICHT

##### **Gefahren für Personen!**

Nichtbeachtung kann zu leichten Verletzungen führen.

#### ⚠ ACHTUNG

##### **Sachschaden!**

Informationen zur Vermeidung von Sachschäden.

### 1.1.2 Begriffsdefinition

"Produkt" ersetzt in dieser Anleitung die Produktbezeichnung auf der Titelseite.

### 1.1.3 Symboldefinition

In dieser Anleitung werden folgende Symbole verwendet:

■ Voraussetzung einer Handlung

1. Handlungsschritt 1

2. Handlungsschritt 2

⇒ Zwischenergebnis

⇒ Endergebnis

▶ 1.1.3 [📄 6]: Kapitelnummer und [Seitenzahl] in Querverweisen

### 1.1.4 Mitgeltende Unterlagen

- Allgemeine Geschäftsbedingungen \*
- Vertragliche Vereinbarungen

Die mit Stern (\*) gekennzeichneten Unterlagen können unter [schunk.com/downloads](https://www.schunk.com/downloads) heruntergeladen werden.

## 1.2 Gewährleistung

Die Gewährleistung beträgt 12 Monate ab Lieferdatum Werk oder 50 000 Zyklen\* bei bestimmungsgemäßer Verwendung unter folgenden Bedingungen:

- Beachten der mitgeltenden Unterlagen, ▶ 1.1.4 [📄 6]
- Beachten der Umgebungs- und Einsatzbedingungen, ▶ 3.2 [📄 15]
- Beachten der vorgeschriebenen Wartungshinweise, ▶ 8 [📄 33]

Ausgenommen hiervon sind besondere Vereinbarungen über die Gewährleistung und Verschleißteile. Verschleißteile können auch bei bestimmungsgemäßem Gebrauch bereits vor Ablauf der maximalen Spannzyklen verschleiben. Hierzu zählen alle werkstück- und maschinenberührenden Flächen (Spannbereich und Aufnahme) und Dichtelemente.

\* Ein Zyklus besteht aus einem kompletten Spannvorgang ("Spannen" und "Entspannen").

### 1.3 Lieferumfang

Der Lieferumfang beinhaltet:

- 1 **Hydraulisches Dehnspannwerkzeug** in der bestellten Variante (0206686; 0206687; 0206688; 0206689)
- 1 **Montage- und Betriebsanleitung** (Ident-Nr. 1521587)
- 1 **Beipack ZwischenbüchSENSicherung** (siehe Tabelle)

Ident-Nr. Produkt	Ident-Nr. Beipack
0206686	20041397
0206687	20041397
0206688	20041397
0206689	20041399

### 1.4 Zubehör

Für das Produkt ist folgendes Zubehör separat erhältlich:

**ZwischenbüchSE ohne Sicherung GZB-S PK**

nicht kühlmitteldicht

**ZwischenbüchSE ohne Sicherung GZB-S KD**

kühlmitteldicht

**ZwischenbüchSE mit Sicherung GZB-S KD / RS**

kühlmitteldicht

**ZwischenbüchSE mit Bajonett GZB-S Bajonett**

kühlmitteldicht

**BüchSENzieher** (Ident-Nr. 9937987)

## 2 Grundlegende Sicherheitshinweise

### 2.1 Bestimmungsgemäße Verwendung

- Das Produkt dient zum Aufnehmen, Spannen und zuverlässigen Halten von vollzylindrischen Werkstücken (zu schleifende Werkzeuge sind in diesem Fall Werkstücke).
- Das Produkt dient zum Werkzeugschleifen.
- Das Produkt ist für die industrielle Anwendung bestimmt.
- Das Produkt darf ausschließlich im Rahmen der Angaben in den technischen Daten eingesetzt und verwendet werden, ▶ 3 [14].
- Das Produkt ist zum Einbau in eine Maschine/Anlage bestimmt. Die für die Maschine/Anlage zutreffenden Richtlinien müssen beachtet und eingehalten werden.
- Zur bestimmungsgemäßen Verwendung gehört auch das Einhalten aller Angaben in dieser Anleitung.

### 2.2 Nicht bestimmungsgemäße Verwendung

Eine nicht bestimmungsgemäße Verwendung des Produkts liegt vor, wenn z. B.:

- Werkzeuge oder ähnliches aufgenommen und gespannt werden um damit Werkstücke zu bearbeiten.
- Das Produkt für etwas anderes als zum Werkzeugschleifen eingesetzt wird.
- Die Angaben in den technischen Daten beim Einsatz und Betrieb des Produkts nicht eingehalten werden ▶ 3 [14].
- Das Produkt als Hebewerkzeug verwendet wird.
- Die Mindesteinspanntiefe nicht eingehalten wird (Spannlänge ist nicht vollständig abgedeckt).
- Die Dehnratenkontrolle nicht eingehalten wird ▶ 8.2.3 [36].
- Das Produkt in korrosiven Medien betrieben wird.
- Die Wartungs- und Lagerungsvorgaben nicht eingehalten werden ▶ 8 [33].

## 2.3 Hinweise zum sicheren Betrieb

Durch Missachten der Hinweise zum sicheren Betrieb können Gefahren von dem Produkt ausgehen, die zu schweren Verletzungen und erheblichen Sachschäden führen können.

- Alle Sicherheits- und Warnhinweise sowie Vorgaben der Montage- und Betriebsanleitung beachten und einhalten.
- Das Produkt bestimmungsgemäß verwenden ▶ 2.1 [📄 8].
- Alle Arbeiten nur durch dafür qualifiziertes Personal ▶ 2.4 [📄 10] durchführen lassen.
- Auftretende Störungen umgehend beseitigen ▶ 2.8 [📄 12].
- Niemals Sicherheitseinrichtungen außer Funktion setzen.
- Sicherheitsabstände einhalten.
- Vor der Inbetriebnahme des Produkts den Gefahrenbereich mit einer geeigneten Schutzmaßnahme absichern.
- Produkt bei allen Arbeiten gegen versehentliches Betätigen sichern.
- Vor Montage-, Umbau-, Wartungs- und Einstellarbeiten die Energiezuführungen entfernen. Sicherstellen, dass im System keine Restenergie mehr vorhanden ist.
- Wenn die Energiezufuhr angeschlossen ist, keine Teile von Hand bewegen.
- Während des Betriebs den Gefahrenbereich nicht betreten.
- Während des Betriebs nicht in den Bewegungsbereich des Produkts oder in die offene Mechanik greifen.
- Jede Arbeitsweise unterlassen, welche die Funktion und Betriebssicherheit des Produkts beeinträchtigt.
- Gültige Sicherheits-, Unfallverhütungs- und Umweltschutzvorschriften für den Einsatzbereich des Produkts einhalten.

Bei Fragen zum sicheren Betrieb steht unser technischer Kundendienst während unserer Geschäftszeiten zur Verfügung:

**Service-Telefon: +49-7133-103-2956**  
**service.toolholder@de.schunk.com**

## 2.4 Personalqualifikation

Wenn nicht ausreichend qualifiziertes Personal Arbeiten an und mit dem Produkt durchführt, können schwere Verletzungen und erheblicher Sachschaden verursacht werden.

- Vor Arbeiten am Produkt muss das Personal die komplette Anleitung gelesen und verstanden haben.
- Alle Arbeiten nur durch dafür qualifiziertes Personal durchführen lassen:
  - **Fachpersonal**  
 Fachpersonal ist aufgrund der fachlichen Ausbildung, Kenntnisse und Erfahrungen in der Lage, die ihm übertragenen Arbeiten auszuführen, mögliche Gefahren zu erkennen und zu vermeiden und kennt die relevanten Normen und Bestimmungen.
  - **Unterwiesene Person**  
 Eine unterwiesene Person wurde in einer Unterweisung durch den Betreiber über die ihr übertragenen Aufgaben und möglichen Gefahren bei unsachgemäßem Umgang mit dem Produkt unterrichtet.

Arbeit am Produkt	Notwendige Qualifikation
Transport	Fachpersonal / Unterwiesene Person
Montage / Demontage	Fachpersonal
Einstellungen / Funktionsprüfungen	Fachpersonal
Betrieb	Fachpersonal / Unterwiesene Person
Wartung / Fehlerbehebung	Fachpersonal / SCHUNK Servicepersonal
Entsorgung	Fachpersonal / SCHUNK Servicepersonal

## 2.5 Persönliche Schutzausrüstung

Persönliche Schutzausrüstung ist notwendig, um das Personal vor Gefahren zu schützen, die dessen Sicherheit oder Gesundheit beeinträchtigen können.

- Gültige Sicherheits- und Unfallverhütungsvorschriften sowie Arbeitsschutzbestimmungen einhalten.
- Beim Arbeiten an und mit dem Produkt die erforderliche persönliche Schutzausrüstung tragen:
  - Immer Sicherheitsschuhe tragen.
  - Bei bewegten Bauteilen eng anliegende Schutzkleidung und zusätzlich Haarnetz bei langen Haaren tragen.
  - Bei scharfen Kanten, spitzen Ecken und rauen Oberflächen Schutzhandschuhe tragen.
  - Bei heißen Oberflächen hitzebeständige Schutzhandschuhe tragen.
  - Beim Umgang mit Gefahrstoffen Schutzhandschuhe und Schutzbrille tragen.

## 2.6 Verhalten beim Transport

Durch unsachgemäßes Verhalten beim Transport können Gefahren von dem Produkt ausgehen, die zu schweren Verletzungen und erheblichen Sachschäden führen können.

- Bei Transport und Handhabung das Produkt gegen Herunterfallen sichern.
- Nicht unter schwebende Lasten treten.
- Schwebende Lasten nicht unbeaufsichtigt lassen.
- Vorgaben zum Transport in der Montage- und Betriebsanleitung einhalten.
- Geeignete Montage- und Transportvorrichtungen\* verwenden.
- Vorkehrungen gegen Einklemmen und Quetschen treffen.

\* Montage- und Transportvorrichtungen müssen mindestens das Doppelte des angehängten Gewichts tragen können.

## 2.7 Bauliche Veränderungen

Durch Umbauten, Veränderungen und Nacharbeiten, z. B. zusätzliche Gewinde oder Bohrungen, können Funktion oder Sicherheit beeinträchtigt oder Beschädigungen am Produkt verursacht werden.

- Bauliche Veränderungen nur mit schriftlicher Genehmigung von SCHUNK durchführen.
- Nur Originalersatzteile und von SCHUNK zugelassene Ersatzteile verwenden.

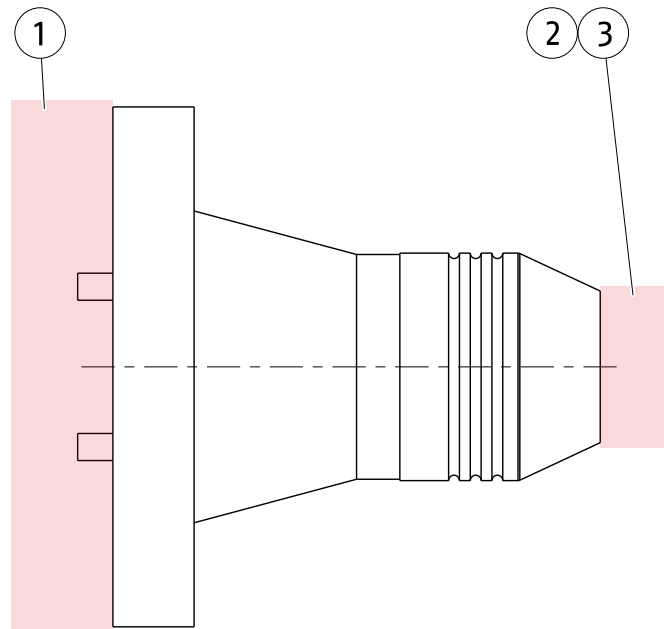
## 2.8 Verhalten bei Störungen

Durch falsches Verhalten bei Störungen können Gefahren von dem Produkt ausgehen, die zu schweren Verletzungen und erheblichen Sachschäden führen können.

- Produkt sofort außer Betrieb nehmen und die Störung den zuständigen Stellen/Personen melden.
- Störung nur durch dafür qualifiziertes Personal ► 2.4 [10] beheben lassen.
- Angaben zur Fehlerbehebung in der Montage- und Betriebsanleitung beachten.
- Störungen die in der Montage- und Betriebsanleitung nicht beschrieben sind nur nach Rücksprache mit SCHUNK beheben.
- Nach einer Störung sicherstellen, dass die Funktionen des Produkts noch gegeben und keine erweiterten Gefahren entstanden sind.
- Produkt erst wieder in Betrieb nehmen, wenn die Störung behoben ist.

## 2.9 Gefahrenstellen am Produkt

Gefahrenstellen am Produkt bergen ein besonderes Risiko. Das Missachten der Warnhinweise in den zugehörigen Kapiteln dieser Anleitung kann zu schweren Verletzungen und erheblichem Sachschaden führen.



**HINWEIS:** Abbildung kann von der tatsächlichen Ausführung abweichen.

Position	Gefahr bei	Gefahr durch
1	Montage / Demontage des Produkts	Quetschen
2	Betrieb / Spannen des Produkts	Bersten der Dehnbüchse
3	Werkstückwechsel	Quetschen

### 3 Technische Daten

#### 3.1 Produktdaten

<b>Ident-Nr.</b>	<b>0206686; 0206687; 0206688; 0206689</b>			
Arbeitsgang	Schleifen			
Einsatzlage	Horizontal			
Spanneinleitung	Druckkraftbetätigt auf Anschlag			
Maximal zulässige Drehzahl [1/min]	3000			
Maximal zulässige Drehzahl ohne Werkstück [1/min]	10			
Aufnahme Produkt	Flanschbefestigung			
<b>Ident-Nr.</b>	<b>0206686</b>	<b>0206687</b>	<b>0206688</b>	<b>0206689</b>
Mindesteinspanntiefe [mm]	37.6	37	41	48.5
Kolbenhub theoretisch [mm]	4.5	7	6	5.2
Betätigungskraft theoretisch [kN]	5	3.6	3.3	4.2
Spannkraft theoretisch [kN]	19.8	51	32.8	54
Maximal übertragbares Drehmoment theoretisch [Nm]	14	60	42.3	101
Dehnrage [mm]	0.034	0.052	0.057	0.080
Spanndurchmesser Produkt [mm]	12 +0.005/+0.002	20 +0.006/+0.003	22 +0.006/+0.003	32 +0.006/+0.003
Spannlänge [mm]	32.1	31.5	35.5	42.5
Werkstückdurchmesser [mm]	12 h6 (0/-0.011)	20 h7 (0/-0.021)	22 h7 (0/-0.021)	32 h7 (0/-0.025)
Gewindestift Zwischenbüchsen-sicherung	M4	M4	M4	M4 / M6
Gewicht [kg]	ca. 1.4	ca. 1.4	ca. 1.5	ca. 1.6

## 3.2 Umgebungs- und Einsatzbedingungen

Angabe	Wert
Einsatztemperaturbereich	+ 18 °C bis + 25 °C
Maximale Produkttemperatur	+ 35 °C
Prüftemperaturbereich zur Kontrolle der Dehnrate	+ 23 °C ± 2 °C
Einlagerungstemperaturbereich	+ 20 °C ± 10 °C
Relative Luftfeuchtigkeit	20 bis 80%

**HINWEIS:** Die Temperaturen beziehen sich auf das Produkt.

## 3.3 Montageangaben

Anzahl Befestigungsschrauben Produkt	6
Schraubengröße	M6 (min. 18 mm lang) ISO 4762 12.9 (nicht im Lieferumfang enthalten)

## 3.4 Zusatzangaben für Schraubenverbindungen

Die Vorgaben des Herstellers der Maschinenspindel bezüglich dem Anzugsdrehmoment der Befestigungsschrauben sowie der notwendigen Einschraubtiefe einhalten. Bei fehlenden Vorgaben zur Einschraubtiefe, ist diese den entsprechend gültigen Richtlinien zu entnehmen.

Sind keine Anzugsdrehmomente vorgegeben, dienen die Werte der nachfolgenden Tabelle als Richtwerte.

**ACHTUNG! Zur Befestigung nur Schrauben mit Festigkeitsklasse 12.9 verwenden!**

Schraubengröße	M4	M5	M6	M8	M10	M12	M14	M16	M18	M20
Anzugsdrehmoment [Nm]	5.3	11	18	43	85	150	230	360	490	700

**Durch falsche Schraubenanzugsdrehmomente können Maschinenspindel und Produkt beschädigt werden.**

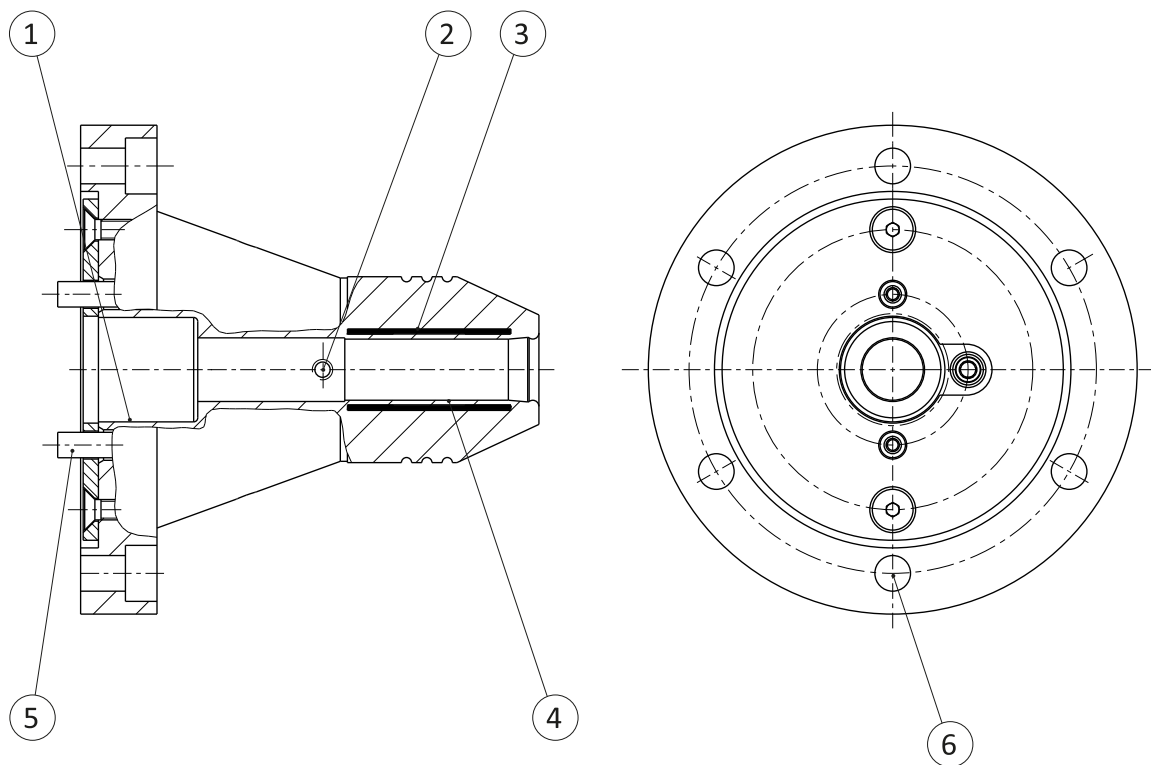
Bei Fragen zum Anzugsdrehmoment steht unser technischer Kundendienst während unserer Geschäftszeiten zur Verfügung:

**Service-Telefon: +49-7133-103-2956**

**service.toolholder@de.schunk.com**

## 4 Aufbau und Beschreibung

### 4.1 Aufbau



**HINWEIS:** Abbildung kann von der tatsächlichen Ausführung abweichen.

Position	Bezeichnung
1	Aufnahme Produkt
2	Gewinde Sicherungsschraube Zwischenbüchse
3	Aktive Spannlänge
4	Spannfläche
5	Spannkolben
6	Befestigungsbohrungen Produkt

## 4.2 Funktionsbeschreibung

Dieses Produkt spannt hydraulisch mit Druckkraftbetätigung. Hierzu wird der Spannkolben des Produkts über einen Maschinenkolben betätigt und bis auf Anschlag eingefahren. Um die volle Dehnrage und die damit verbundene maximale Spannkraft zu erreichen, muss von der Maschine die entsprechende Betätigungskraft aufgebracht werden. Durch die Hubbegrenzung ist das Produkt gegen Überdehnung gesichert. Das aus dem Kolbenraum verdrängte Ölvolumen wird dosiert gegen die dünnwandige Dehnbüchse gepresst. Durch den entstehenden Innendruck, der radial gegen die dünnwandige Dehnbüchse drückt, dehnt sich der Spannbereich über die gesamte aktive Spannänge gleichmäßig zentrisch zur Mittelachse aus. Das Werkstück ist gespannt.

Durch Zurücknehmen der Betätigungskraft und der damit verbundenen Druckentlastung im Kolbenraum und in der Dehnkammer, geht die dünnwandige Dehnbüchse in radialer Richtung exakt in ihre Ausgangslage zurück. Das Werkstück kann entfernt werden.

## 5 Montage

### 5.1 Grundsätzliche Hinweise



#### **⚠️ WARNUNG**

##### **Verletzungsgefahr durch unsachgemäße Montage.**

Bei unsachgemäßer Montage können das Produkt und/oder seine Anbauteile unter Rotation herausgeschleudert werden und zu schweren Verletzungen führen.

- Technische Daten einhalten.
- Die Schraubenanzugsmomente beachten.
- Nur Schrauben mit der Festigkeitsklasse 12.9 und passender Länge verwenden.
- Regelmäßig die Befestigung des Produkts und sämtlicher Anbauteile prüfen.
- Durch geeignete Maßnahmen den Gefahrenbereich absichern.
- Geeignete Schutzausrüstung tragen.



#### **⚠️ WARNUNG**

##### **Verletzungsgefahr durch Herabfallen des Produkts beim Transport, bei Montage und Demontage!**

Durch die konservierungsbedingte ölige Oberfläche kann das Produkt aus den Händen gleiten und zu Verletzungen führen.

- Entsprechende Sicherheitsvorkehrungen treffen, um ein Herabfallen zu vermeiden.
- Produkt nur auf Maschinen mit passenden Anschlussmaßen montieren.
- Geeignete Schutzausrüstung, insbesondere Sicherheitsschuhe, tragen.



#### **⚠️ VORSICHT**

##### **Quetsch- und Stoßgefahr bei Montage und Demontage des Produkts!**

- Nicht zwischen Produkt und Maschine greifen.
- Geeignete Schutzausrüstung tragen.

## ACHTUNG

### Mögliche Beschädigung der Dehnbüchse!

- Bei Transport und Handling des Produkts darauf achten, dass keine Beschädigungen durch Stöße oder Schläge entstehen.
- Die dünnwandige Spannfläche (Dehnbüchse) unbedingt gegen Stöße und Schläge schützen.

## 5.2 Montage des Produkts

Für optimale Bearbeitungsergebnisse muss das Produkt exakt auf der Maschinenschnittstelle positioniert und befestigt sein.

**HINWEIS:** Produkt und Anbauteile nur auf Maschinen mit passenden Anschlussmaßen montieren. Montagevorgaben des Herstellers der Maschinenschnittstelle einhalten.

**HINWEIS:** Befestigungsschrauben sind nicht im Lieferumfang enthalten.

1. Technische Daten ▶ 3 [14] und Beschriftung auf dem Produkt beachten.
2. Alle Schnittstellen an Produkt und Maschine reinigen.
3. Produkt lagerichtig auf die Maschinenschnittstelle aufsetzen und bis zum Anschlag fügen.
4. Produkt mit passenden Befestigungsschrauben ▶ 3.3 [15] an der Maschinenschnittstelle montieren. Befestigungsschrauben nur leicht anziehen.
5. Zum Einstellen des Rundlaufs ein geeignetes Prüfwerkstück spannen.
6. Ein geeignetes Messmittel am Prüfwerkstück ansetzen. Während des Ausrichtens den Rundlauf bei einer maximalen Drehzahl von 10 1/min mit einer entsprechenden Messeinrichtung am Prüfwerkstück prüfen.
7. Rundlauf durch Anziehen der Befestigungsschrauben über Kreuz einstellen, bis das vorgegebene Anzugsdrehmoment ▶ 3.4 [15] erreicht ist.

**ACHTUNG! Eine sichere und korrekte Montage des Produkts auf der Maschinenschnittstelle muss gewährleistet sein!**

## 6 Einstellungen und Funktionsprüfungen

### 6.1 Grundsätzliche Hinweise



#### **⚠️ WARNUNG**

#### **Verletzungsgefahr und Sachschaden durch Bersten der Dehnbüchse!**

Beim Bersten der Dehnbüchse kann unter hohem Druck stehendes Öl austreten, dabei Splitter und Bruchstücke herausschleudern und dadurch schwere Verletzungen verursachen.

- Stöße und Schläge auf die Dehnbüchse vermeiden.
- Die angegebene Dehnrage nicht überschreiten.
- Die in den technischen Daten angegebene Prüftemperatur zur Kontrolle der Dehnrage einhalten.
- Durch geeignete Maßnahmen Gefahrenbereich absichern.
- Geeignete Schutzausrüstung tragen.

Für einen korrekten Betrieb und zum Testen der Produktfunktionen müssen vor dem ersten Betrieb verschiedene Einstellungen und Funktionsprüfungen durchgeführt werden. Diese können je nach Ausführung variieren und sind in den folgenden Unterkapiteln beschrieben.

**HINWEIS:** Das Produkt darf nur für die Einstellungen und Funktionsprüfungen ohne Werkstück betätigt werden.

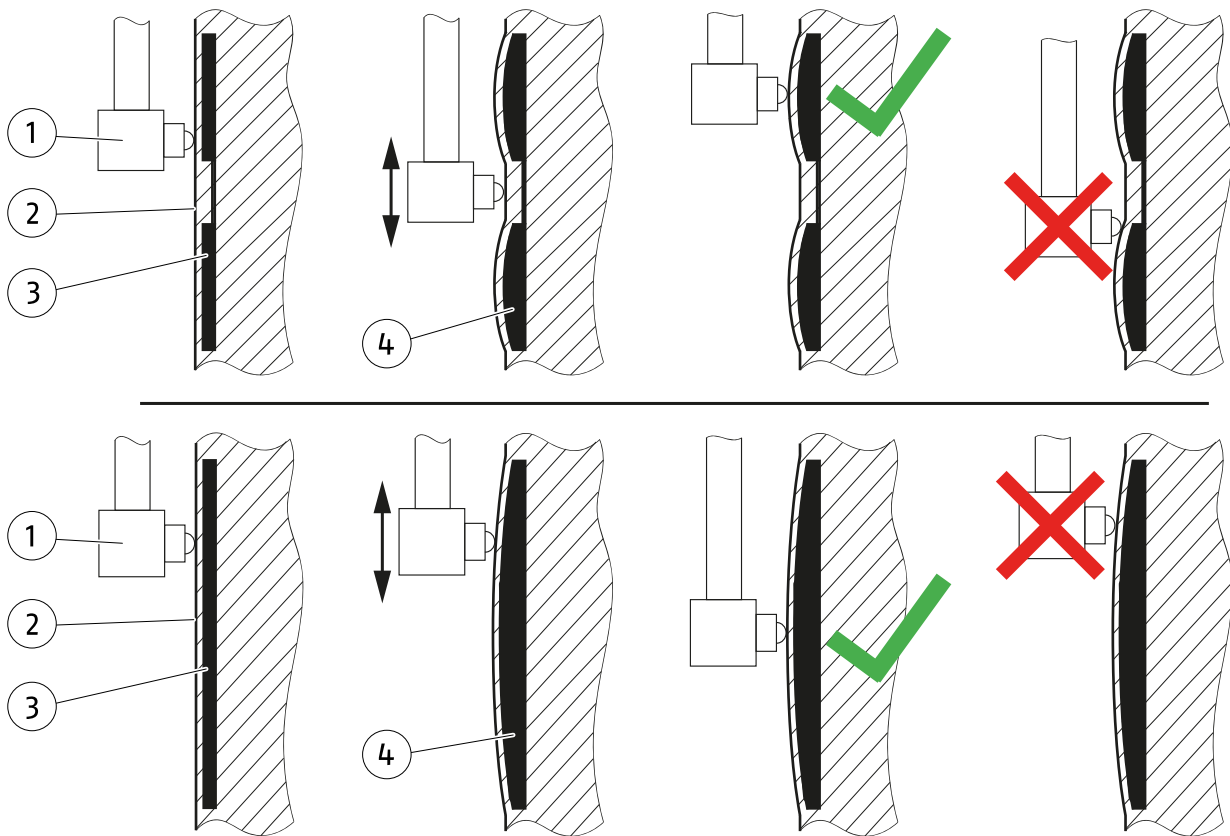
Bei Fragen zu Einstellungen und Funktionsprüfungen steht unser technischer Kundendienst während unserer Geschäftszeiten zur Verfügung:

**Service-Telefon: +49-7133-103-2956**

**service.toolholder@de.schunk.com**



## 6.2 Einstellen der Betätigungskraft



**HINWEIS:** Abbildung dient nur zur Veranschaulichung. Form der Dehnkammer kann abweichen.

Position	Bezeichnung
1	Messmittel
2	Spannfläche
3	Dehnkammer (entspannt)
4	Dehnkammer (gespannt)

Vor dem ersten Betrieb zum Einstellen der Betätigungskraft die Dehnrate prüfen.

Hierzu ein Messmittel verwenden, welches folgende Anforderungen erfüllt:

- Entweder Zweipunkt Innenfeinmessgerät oder Feinanzeiger-Bügelmessschraube  
**HINWEIS:** Das Messmittel muss gefedert sein!
- Messauflösung von 0.001 mm
- Analoge Messuhr
- Ausreichend großer Messbereich (größer als Dehnrate)

**ACHTUNG! Die Prüftemperatur für die Dehnratenkontrolle****▶ 3.2 [15] einhalten!**

1. Technische Daten ▶ 3 [14] und Beschriftung auf dem Produkt beachten.
2. Korrekte Montage des Produkts prüfen.
3. Entspannten Zustand des Produkts sicherstellen.
4. Spannfläche reinigen.
5. Messmittel an der Mitte der Spannfläche ansetzen und auf Null stellen. **HINWEIS:** Darauf achten, dass die Schmutzrinne (falls vorhanden) auf der Spannfläche das Messmittel nicht beeinflusst!
6. Über die Maschine das Produkt von 0 an vorsichtig mit konstant steigender Betätigungskraft beaufschlagen, bis am Messmittel eine Veränderung des Spanndurchmessers sichtbar ist.
  - ⇒ Produkt ist vorgespannt, die Dehnkammer hat die Spannfläche verformt.
7. Messmittel auf der Spannfläche verschieben, bis die Stelle mit dem höchsten Ausschlag ermittelt ist.
8. Messmittel an der Stelle mit dem höchsten Ausschlag positionieren.
9. **ACHTUNG! Sobald die Dehnrade erreicht ist, Betätigungskraft nicht weiter erhöhen!** Produkt vorsichtig mit konstant steigender Betätigungskraft beaufschlagen, bis die Differenz am Messmittel mit der in den technischen Daten angegebenen Dehnrade ▶ 3 [14] übereinstimmt.
10. Die bei Erreichen der Dehnrade anliegende Betätigungskraft notieren.
11. Betätigungskraft der Maschine auf 0 zurücknehmen.
12. **ACHTUNG! Die Betätigungsdauer muss länger als 2 Sekunden sein!** Produkt mit der zuvor ermittelten Betätigungskraft beaufschlagen und die Zeit messen, bis die in den technischen Daten angegebene Dehnrade ▶ 3 [14] erreicht ist.
13. Betätigungskraft der Maschine auf 0 zurücknehmen.

---

**HINWEIS**

Sollte die in den technischen Daten angegebene Dehnrade nicht erreicht werden, steht unser technischer Kundendienst während unserer Geschäftszeiten zur Verfügung:

**Service-Telefon: +49-7133-103-2956**  
**service.toolholder@de.schunk.com**

---

### 6.3 Prüfen der Spannfunktion

1. Technische Daten ▶ 3 [14] und Beschriftung auf dem Produkt beachten.
2. Korrekte Montage des Produkts prüfen.
3. Entspannten Zustand des Produkts sicherstellen.
4. Prüfwerkstück lagerichtig auf das Produkt aufsetzen und ohne großen Kraftaufwand bis zum Anschlag oder der gewünschten Position fügen.  
**ACHTUNG! Mindesteinspanntiefe ▶ 3 [14] einhalten!**
5. Prüfwerkstück mit der zuvor ermittelten Betätigungskraft spannen.
6. Festen Sitz des Prüfwerkstücks prüfen.

**ACHTUNG! Die Betätigungsdauer muss länger als 2 Sekunden sein.**

## 7 Betrieb

### 7.1 Grundsätzliche Hinweise



#### **⚠️ WARNUNG**

##### **Verletzungsgefahr beim Einsatz des Produkts unter Rotation durch Herausschleudern von Teilen!**

- Technische Daten einhalten.
- Korrekten Einbau und Sitz vorhandener Anbau- und Funktionsbauteile sicherstellen.
- Regelmäßig Spannkraft prüfen.
- Durch geeignete Maßnahmen Gefahrenbereiche absichern.
- Geeignete Schutzausrüstung tragen.



#### **⚠️ WARNUNG**

##### **Verletzungsgefahr durch Herausschleudern des Werkstücks bei zu hohen oder nicht angepassten Drehzahlen!**

- Technische Daten einhalten.
- Maximale Drehzahl nicht überschreiten.
- Bei weit auskragenden oder wucht-asymmetrischen Werkstücken die Drehzahl angemessen reduzieren.
- Durch geeignete Maßnahmen Gefahrenbereiche absichern.
- Geeignete Schutzausrüstung tragen.



#### **⚠️ WARNUNG**

##### **Verletzungsgefahr und Sachschaden durch Bersten der Dehnbüchse!**

Beim Bersten der Dehnbüchse kann unter hohem Druck stehendes Öl austreten, dabei Splitter und Bruchstücke herausschleudern und dadurch schwere Verletzungen verursachen.

- Stöße und Schläge auf die Dehnbüchse vermeiden.
- Immer die gesamte Spannlänge des Produkts abdecken.
- Die angegebene Dehnrage nicht überschreiten.
- Bei gespanntem Produkt die maximal zulässige Einsatztemperatur nicht überschreiten.
- Produkt nur im optimalen Einsatztemperaturfenster betreiben.
- Durch geeignete Maßnahmen Gefahrenbereich absichern.
- Geeignete Schutzausrüstung tragen.



### **⚠️ WARNUNG**

**Verletzungsgefahr durch Herausschleudern des Werkstücks bei zu geringer oder ausbleibender Betätigungskraft!**

- Technische Daten einhalten.
- Betätigungskraft und Maschinenkolben regelmäßig prüfen.
- Durch geeignete Maßnahmen Gefahrenbereiche absichern.
- Geeignete Schutzausrüstung tragen.



### **⚠️ VORSICHT**

**Quetsch-, Stoß- und Schnittgefahr beim Wechsel von Werkstücken!**

- Beim Werkstückwechsel nicht zwischen Produkt und Werkstück greifen.
- Unbeabsichtigtes Betätigen des Produkts verhindern.
- Geeignete Schutzausrüstung, insbesondere Schutzhandschuhe, tragen.

### **ACHTUNG**

**Möglichkeit von erhöhtem Verschleiß, kürzerer Standzeit und reduzierter Genauigkeit der Dehnbüchse!**

Wenn das Werkstück an der zu spannenden Oberfläche unterbrochen ist, überdehnt sich die dünnwandige Dehnbüchse an dieser Stelle (Gegendruck fehlt!).

- Unterbrechungen in der zu spannenden Fläche des Werkstücks vermeiden.
- Komplette aktive Spannlänge des Produkts abdecken.

## 7.2 Spannen des Werkstücks

Zur Werkstückbeladung muss das Produkt entspannt sein. Eine Vorspannung behindert die Beladung und die Dehnbüchse kann beschädigt werden.

**ACHTUNG! Das Werkstück muss an den produktberührenden Flächen entgratet, ohne scharfe Konturen, öl-, fett- und schmutzfrei sein.**

Beim Fügen und Spannen des Werkstücks sind folgende Punkte zu berücksichtigen:

- Es muss gewährleistet sein, dass zuerst das Produkt sicher auf der Maschinenschnittstelle gespannt ist, bevor das Werkstück beladen und gespannt wird.
- Während des Betriebs erwärmt sich das Produkt, wodurch sich das Öl ausdehnt. Der Spannkolben muss daher beim Entspannen 2–3 mm über die Ausgangsstellung hinaus zurückfahren können.
- Das Werkstück muss vor dem Spannen mindestens bis zur Mindesteinspanntiefe gefügt werden.

Zum Spannen wie folgt vorgehen:

1. Technische Daten ▶ 3 [☐ 14] und Beschriftung auf dem Produkt beachten.
2. Korrekte Montage des Produkts prüfen.
3. Entspannten Zustand des Produkts sicherstellen.
4. Alle werkstückberührenden Flächen des Produkts von Staub und Schmutz befreien.
5. Falls notwendig passende Zwischenbüchse montieren ▶ 7.4 [☐ 28].
6. Werkstück lagerichtig auf das Produkt aufsetzen und ohne großen Kraftaufwand bis zum Anschlag oder der gewünschten Position fügen.  
**ACHTUNG! Mindesteinspanntiefe ▶ 3 [☐ 14] einhalten!**
7. **ACHTUNG! Die Betätigungsdauer muss länger als 2 Sekunden sein!** Werkstück mit der zuvor eingestellten Betätigungskraft spannen.
8. Festen Sitz des Werkstücks prüfen.

**ACHTUNG! Um während des Betriebs eine sichere Spannung zu gewährleisten, darf die ermittelte Betätigungskraft nicht über- oder unterschritten werden.**

### 7.3 Entspannen des Werkstücks

1. Werkstück gegen Herabfallen sichern.
2. Betätigungskraft der Maschine auf 0 zurücknehmen.
3. Werkstück entfernen.

### 7.4 Verwendung der Zwischenbüchse



#### **⚠️ WARNUNG**

#### **Verletzungsgefahr durch Herausschleudern oder Bruch der Zwischenbüchse**

Beim Betrieb des Produkts ohne Werkstück kann die Zwischenbüchse brechen oder herausgeschleudert werden.

- Das Produkt nur mit gespanntem Werkstück betreiben.
- Durch geeignete Maßnahmen den Gefahrenbereich absichern.

#### **ACHTUNG**

#### **Beeinträchtigung der Spannfunktion und Beschädigung des Produkts!**

Beim Einsatz falscher oder nicht passender Zwischenbüchsen kann die Spannfunktion des Produkts beeinträchtigt oder das Produkt beschädigt werden.

- Technische Daten einhalten.
- Nur passende und genehmigte Zwischenbüchsen verwenden.

Je nach Ausführung des Produkts wird zur Reduzierung des Spanndurchmessers eine Zwischenbüchse benötigt. Bei diesem Produkt besteht die Möglichkeit, verschiedene Arten von Zwischenbüchsen einzusetzen. Grundsätzlich empfehlen wir den Einsatz von Zwischenbüchsen von SCHUNK.

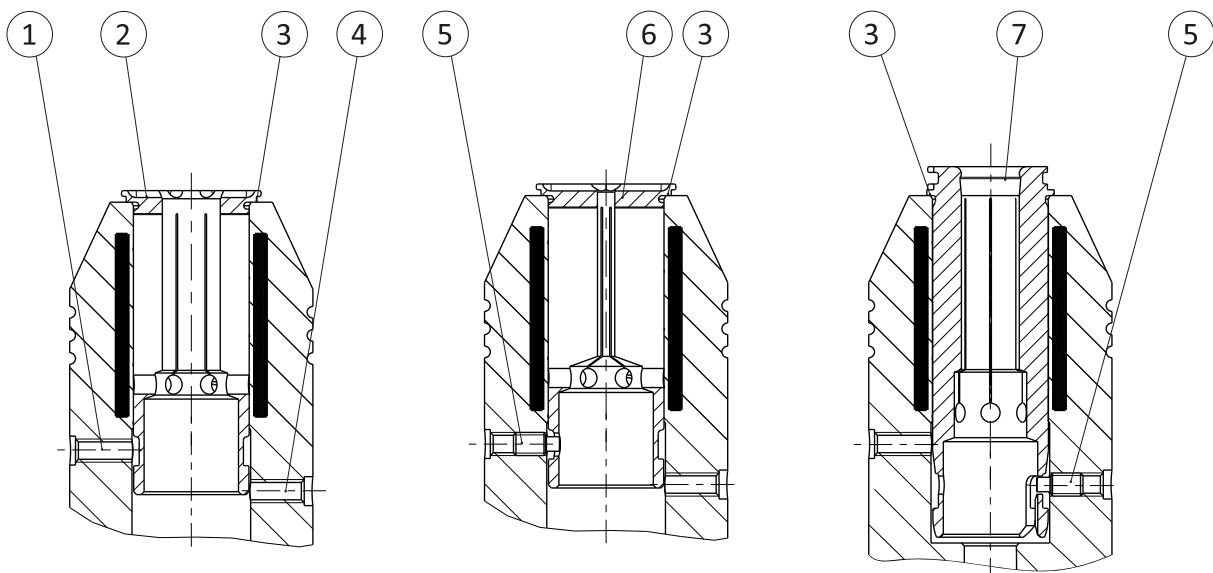
#### **ACHTUNG! Zwischenbüchse nur bei entspanntem Produkt montieren oder wechseln!**

#### **ACHTUNG! Beim Einsatz einer Zwischenbüchse das Produkt niemals ohne gespanntes Werkstück betreiben!**

### 7.4.1 Montage/Demontage der Zwischenbüchse

Um den Spanndurchmesser zu reduzieren ist der Einsatz folgender Zwischenbüchsen möglich:

- Zwischenbüchse ohne Sicherung  
geeignet für manuellen Zwischenbüchsenwechsel und manuellen Werkzeugwechsel
- Zwischenbüchse mit Sicherung durch Gewindestift  
geeignet für manuellen Zwischenbüchsenwechsel und automatischen Werkzeugwechsel
- Zwischenbüchse mit Bajonettsicherung durch Gewindestift  
geeignet für automatischen Zwischenbüchsenwechsel und automatischen Werkzeugwechsel



**HINWEIS:** Abbildung kann von der tatsächlichen Ausführung abweichen.

Position	Bezeichnung
1	Gewindebohrung für Zwischenbüchse mit Sicherung
2	Zwischenbüchse ohne Sicherung
3	Anschlagfläche Zwischenbüchse
4	Gewindebohrung für Zwischenbüchse mit Bajonettsicherung
5	Gewindestift mit Zapfen
6	Zwischenbüchse mit Sicherung
7	Zwischenbüchse mit Bajonettsicherung

### 7.4.1.1 Zwischenbüchse ohne Sicherung

#### Montage

1. Betätigungskraft der Maschine auf 0 zurücknehmen.
2. Entspannten Zustand des Produkts sicherstellen.
3. Zwischenbüchse lagerichtig auf das Produkt aufsetzen und ohne großen Kraftaufwand bis zum Anschlag fügen.

#### Demontage

1. Werkstück entfernen ▶ 7.3 [📄 28].
2. Entspannten Zustand des Produkts sicherstellen.
3. Zwischenbüchse vorsichtig und gleichmäßig parallel herausziehen. Wir empfehlen hierzu die Verwendung eines Büchsenziehers.

**ACHTUNG! Gefahr von Schnittverletzungen beim Wechsel der Zwischenbüchse mit Werkstück! Wir empfehlen grundsätzlich Werkstück und Zwischenbüchse getrennt einzusetzen.**

### 7.4.1.2 Zwischenbüchse mit Sicherung durch Gewindestift

#### Montage

1. Betätigungskraft der Maschine auf 0 zurücknehmen.
2. Entspannten Zustand des Produkts sicherstellen.
3. Zwischenbüchse lagerichtig auf das Produkt aufsetzen und ohne großen Kraftaufwand gleichmäßig parallel bis zum Anschlag fügen.

**ACHTUNG! Darauf achten, dass die Bohrung der Zwischenbüchse mit der Lage der Bohrung des Gewindestifts übereinstimmt. Sonst kann die Zwischenbüchse nicht gesichert werden.**

4. Gewindestift nur so weit eindrehen, dass die Zwischenbüchse noch etwas Spiel hat, sich aber nicht mehr entfernen lässt.

**ACHTUNG! Ist der Gewindestift zu tief eingedreht, wird die Werkstückbeladung behindert und es können Rundlauffehler auftreten!**

#### Demontage

1. Werkstück entfernen ▶ 7.3 [28].
2. Entspannten Zustand des Produkts sicherstellen.
3. Gewindestift herausdrehen.
4. Zwischenbüchse vorsichtig und gleichmäßig parallel herausziehen. Wir empfehlen hierzu die Verwendung eines Büchsenziehers.

**ACHTUNG! Wird nach der Demontage keine andere Zwischenbüchse montiert, Gewindestift komplett herausdrehen.**

### 7.4.1.3 Zwischenbüchse mit Bajonett und Sicherung durch Gewindestift Montage

1. Betätigungskraft der Maschine auf 0 zurücknehmen.
2. Entspannten Zustand des Produkts sicherstellen.
3. Gewindestift nur so weit eindrehen, dass der Bajonettverschluss der Zwischenbüchse sicher greifen kann.  
**ACHTUNG! Ist der Gewindestift zu tief eingedreht, können Rundlauffehler auftreten!**
4. Zwischenbüchse lagerichtig auf das Produkt aufsetzen und gleichmäßig parallel bis zum Anschlag fügen.  
**HINWEIS:** Darauf achten, dass die Öffnung des Bajonettverschlusses mit der Lage des Gewindestift fluchtet. Sonst kann die Zwischenbüchse nicht gefügt werden.
5. Zwischenbüchse gegen den Uhrzeigersinn bis zum Anschlag drehen.

#### Demontage

1. Werkstück entfernen ▶ 7.3 [ 28].
2. Entspannten Zustand des Produkts sicherstellen.
3. Zwischenbüchse im Uhrzeigersinn bis zum Anschlag drehen.  
**HINWEIS:** Gewindestift muss dafür nicht herausgedreht werden.
4. Zwischenbüchse vorsichtig und gleichmäßig parallel herausziehen. Wir empfehlen hierzu die Verwendung eines Büchsenziehers.

**ACHTUNG! Wird nach der Demontage keine andere Zwischenbüchse montiert, Gewindestift komplett herausdrehen.**

## 8 Wartung

### 8.1 Grundsätzliche Hinweise



#### **⚠️ WARNUNG**

##### **Verletzungsgefahr und Sachschaden durch Bersten der Dehnbüchse!**

Beim Bersten der Dehnbüchse kann unter hohem Druck stehendes Öl austreten, dabei Splitter und Bruchstücke herausschleudern und dadurch schwere Verletzungen verursachen.

- Stöße und Schläge auf die Dehnbüchse vermeiden.
- Die angegebene Dehnrage nicht überschreiten.
- Die in den technischen Daten angegebene Prüftemperatur zur Kontrolle der Dehnrage einhalten.
- Durch geeignete Maßnahmen Gefahrenbereich absichern.
- Geeignete Schutzausrüstung tragen.



#### **⚠️ VORSICHT**

##### **Verletzung der Augen durch Schmutzpartikel!**

Beim Reinigen mit Druckluft kann es durch umherfliegende Schmutzpartikel zu einer Verletzung der Augen kommen.

- Geeignete Schutzausrüstung, insbesondere eine Schutzbrille, tragen.

#### **ACHTUNG**

##### **Mögliche Beschädigung des Produkts und Einschränkungen der Funktionen!**

Durch Entfernen von Bauteilen des Produkts kann eine Zusatzfunktion außer Kraft gesetzt oder das Produkt durch Eindringen von Partikeln beschädigt werden.

- Anbauteile dürfen nur entfernt werden, wenn dies ausdrücklich in der Anleitung beschrieben ist, oder eine schriftliche Genehmigung von SCHUNK eingeholt wurde.

Für einen einwandfreien dauerhaften Einsatz das Produkt regelmäßig reinigen, warten und die Funktionalität prüfen.

##### **Reparaturen grundsätzlich nur von SCHUNK durchführen lassen!**

Bei Fragen zu Wartung und Instandhaltung steht unser technischer Kundendienst während unserer Geschäftszeiten zur Verfügung:

**Service-Telefon: +49-7133-103-2956**  
**service.toolholder@de.schunk.com**

## 8.2 Intervalle und Aufgaben

Arbeitsgang	Intervallzeitraum
Reinigen von Spannfläche und Werkstück-Anschlagfläche	nach jedem Spannvorgang
Reinigen des Produkts	täglich
Kontrolle der Dehnrate	wöchentlich oder nach 1000 Spannungen
Polieren der Spannfläche	bei Bedarf, wöchentlich oder nach 1000 Spannungen
Demontage / Wechsel der Zwischenbüchse	zum Werkstückwechsel, für Wartungszwecke, bei Beschädigung oder Verschleißerscheinungen

Die angegebenen Wartungsintervalle basieren auf Erfahrungswerten von SCHUNK und sind eine Empfehlung. Je nach Umgebungs- und Einsatzbedingungen sowie der Spannhäufigkeit des Produkts müssen die Wartungsintervalle entsprechend angepasst und vermerkt werden. Bei Wartungsintervallen mit zwei oder mehreren Angaben gilt die Angabe, die zuerst zutrifft.

Nach Abschluss der erforderlichen Wartungsarbeiten erneut die Einstellungen und Funktionsprüfungen durchführen ► [6](#) [ 20].

### 8.2.1 Reinigen von Spannfläche und Werkstück-Anschlagfläche

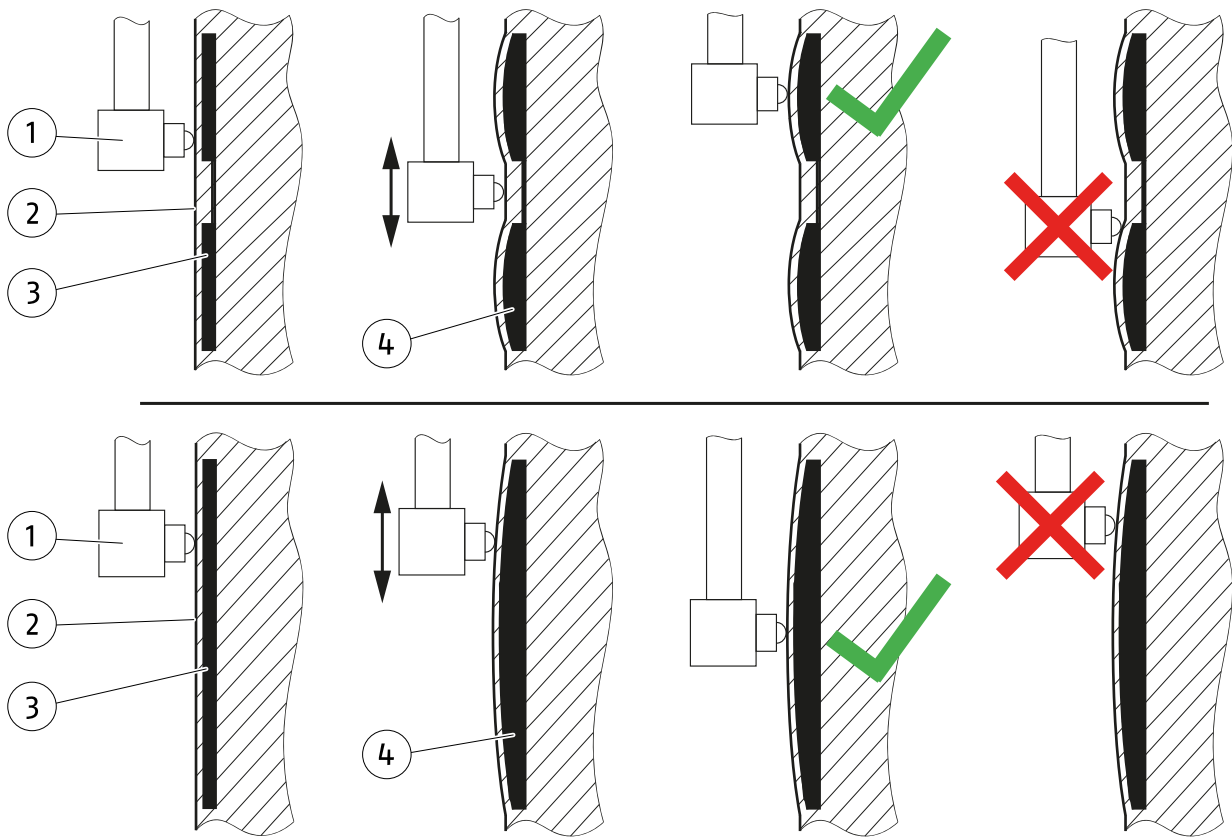
1. Werkstück entfernen ▶ 7.3 [📄 28].
2. Entspannten Zustand des Produkts sicherstellen.
3. Spannfläche und Werkstück-Anschlagfläche mit Druckluft reinigen.
4. Flächen mit einem sauberen Lappen trockenreiben.

### 8.2.2 Reinigen des Produkts

1. Werkstück entfernen ▶ 7.3 [📄 28].
2. Entspannten Zustand des Produkts sicherstellen.
3. Komplettes Produkt mit Druckluft reinigen.
4. Festsitzenden Schmutz mit einem passenden Werkzeug vorsichtig entfernen.
5. Alle Flächen mit einem sauberen Lappen trockenreiben.
6. Produkt, insbesondere werkstückberührende Flächen, auf Verformung, Schäden bzw. Verschleiß prüfen, gegebenenfalls wechseln.

**HINWEIS:** Beschädigungen oder Verschleiß können die Funktionsfähigkeit des Produkts gefährden. Sind nicht wechselbare Teile des Produkts verschlissen oder beschädigt, das Produkt zur Überprüfung an SCHUNK zurückschicken.

### 8.2.3 Kontrolle der Dehnrade



**HINWEIS:** Abbildung dient nur zur Veranschaulichung. Form der Dehnkammer kann abweichen.

Position	Bezeichnung
1	Messmittel
2	Spannfläche
3	Dehnkammer (entspannt)
4	Dehnkammer (gespannt)

Dehnrade entsprechend den Angaben in der Wartungstabelle kontrollieren.

Hierzu ein Messmittel verwenden, welches folgende Anforderungen erfüllt:

- Entweder Zweipunkt Innenfeinmessgerät oder Feinanzeiger-Bügelmessschraube  
**HINWEIS:** Das Messmittel muss gefedert sein!
- Messauflösung von 0.001 mm
- Analoge Messuhr
- Ausreichend großer Messbereich (größer als Dehnrade)

**ACHTUNG! Die Prüftemperatur für die Dehnratenkontrolle****▶ 3.2 [15] einhalten!**

1. Technische Daten ▶ 3 [14] und Beschriftung auf dem Produkt beachten.
2. Werkstück entfernen ▶ 7.3 [28].
3. Eventuell montierte Zwischenbüchse entfernen ▶ 8.2.5 [42].
4. Entspannten Zustand des Produkts sicherstellen.
5. Spannfläche reinigen.
6. Messmittel an der Mitte der Spannfläche ansetzen und auf Null stellen.  
**HINWEIS:** Darauf achten, dass die Schmutzrille (falls vorhanden) auf der Spannfläche das Messmittel nicht beeinflusst!
7. Produkt mit der eingestellten Betätigungskraft beaufschlagen.
8. Messmittel auf der Spannfläche verschieben, bis die Stelle mit dem höchsten Ausschlag ermittelt ist.
9. Die Differenz am Messmittel muss mit der in den technischen Daten angegebenen Dehnraten ▶ 3 [14] übereinstimmen.
10. Betätigungskraft der Maschine auf 0 zurücknehmen.

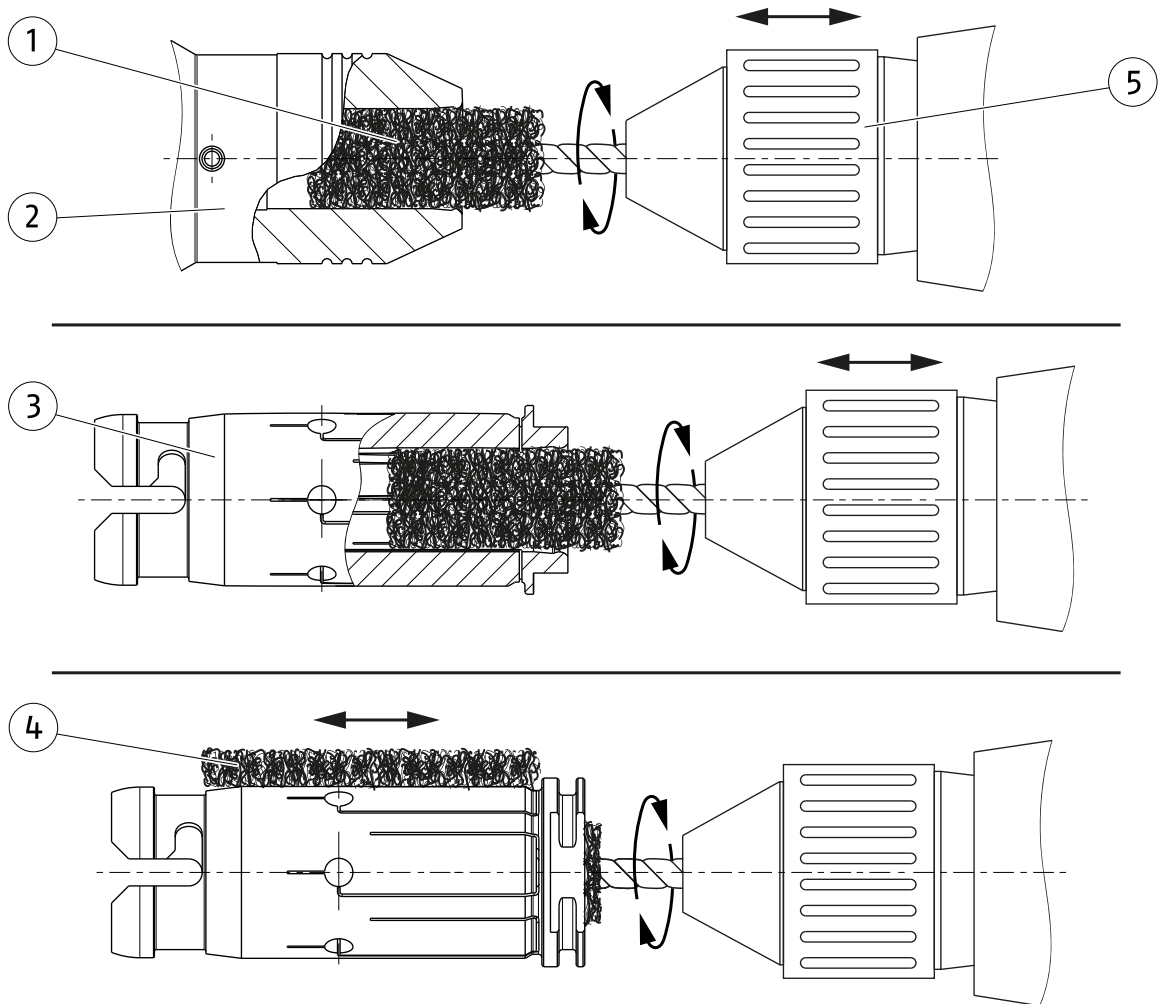
Sollte die in den technischen Daten angegebene Dehnraten nicht erreicht werden,

- hat das Hydrauliksystem zu viel Öl verloren,
- ist der Spanndurchmesser stark verschliffen,
- oder die Einstellungen der Maschine sind verändert.

**Sind die Einstellungen der Maschine unverändert oder ein erneutes Einstellen der Betätigungskraft erfolglos, das Produkt zur Überprüfung an SCHUNK schicken.**

### 8.2.4 Polieren der Spannfläche

Wird die Spannfläche während dem Betrieb verunreinigt, kann das Fügen von Werkstücken erschwert werden. Um die Verunreinigungen zu entfernen, müssen die betroffenen Flächen poliert werden.



**HINWEIS:** Abbildung dient nur zur Veranschaulichung.

Position	Bezeichnung
1	Mit Schleifvlies umwickelte Rohrbürste
2	Produkt
3	Zwischenbüchse (falls vorhanden)
4	Schleifvlies
5	Akkuschrauber

#### HINWEIS

Bei Fragen zum Polieren steht unser technischer Kundendienst während unserer Geschäftszeiten zur Verfügung:

**Service-Telefon: +49-7133-103-2956**  
**service.toolholder@de.schunk.com**

#### 8.2.4.1 Polieren der Spannfläche des Produkts

1. Werkstück entfernen ▶ 7.3 [📄 28].
2. Entspannten Zustand des Produkts sicherstellen.
3. Falls vorhanden: Zwischenbüchse entfernen ▶ 7.4 [📄 28].
4. Falls vorhanden: Alle Zwischenbüchsensicherungen wie z. B. Gewindestifte entfernen.
5. Geeignete Rohrbürste auswählen. **HINWEIS:** Der Durchmesser der Rohrbürste muss 2 mm kleiner sein, als der Spanndurchmesser des Produkts.
6. Rohrbürste in Akkuschauber einspannen. Vorgaben der Betriebsanleitung des Akkuschaubers einhalten.
7. Rohrbürste mit Schleifvlies umwickeln.
8. Produkt gegen Verdrehen sichern.
9. Die mit Schleifvlies umwickelte Rohrbürste in die Spannbohrung einführen.
10. Akkuschauber betätigen, dabei
  - ⇒ Drehzahl von 1200 1/min nicht überschreiten und
  - ⇒ die mit Schleifvlies umwickelte Rohrbürste mehrmals vor und zurück bewegen.
11. Die mit Schleifvlies umwickelte Rohrbürste aus der Spannbohrung entfernen.
12. Spannbohrung mit einem sauberen Tuch und Druckluft von Rückständen des Poliervorgangs reinigen.
13. Prüfwerkstück einführen. **HINWEIS:** Wenn sich das Prüfwerkstück nicht leichtgängig einführen lässt, Schritt 7 bis 12 wiederholen.
14. Falls benötigt: Zwischenbüchsensicherungen montieren.
15. Falls benötigt: Zwischenbüchse montieren ▶ 7.4 [📄 28].

#### 8.2.4.2 Polieren der Spannflächen der Zwischenbüchse

Zum Polieren der Bohrung der Zwischenbüchse:

1. Zwischenbüchse entfernen ▶ 7.4 [D 28].
2. Geeignete Rohrbürste auswählen. **HINWEIS:** Der Durchmesser der Rohrbürste muss 2 mm kleiner sein, als die Bohrung der Zwischenbüchse.
3. Rohrbürste in Akkuschauber einspannen. Vorgaben der Betriebsanleitung des Akkuschaubers einhalten.
4. Rohrbürste mit Schleifvlies umwickeln.
5. Zwischenbüchse gegen Verdrehen sichern.
6. Die mit Schleifvlies umwickelte Rohrbürste in die Spannbohrung einführen.
7. Akkuschauber betätigen, dabei
  - ⇒ Drehzahl von 1200 1/min nicht überschreiten und
  - ⇒ die mit Schleifvlies umwickelte Rohrbürste mehrmals vor und zurück bewegen.
8. Spannbohrung mit einem sauberen Tuch und Druckluft von Rückständen des Poliervorgangs reinigen.
9. Festsitzenden Schmutz in den Schlitzen der Zwischenbüchse mit einer geeigneten Fühlerlehre entfernen.
10. Prüfwerkstück einführen. **HINWEIS:** Wenn sich das Prüfwerkstück nicht leichtgängig einführen lässt, Schritt 4 bis 9 wiederholen.
11. Zwischenbüchse montieren ▶ 7.4 [D 28].

Zum Polieren der Mantelfläche der Zwischenbüchse:

1. Zwischenbüchse entfernen ▶ 7.4 [📄 28].
2. Geeignete Rohrbürste auswählen.  
**HINWEIS:** Der Durchmesser der Rohrbürste muss 2 mm kleiner sein, als die Bohrung der Zwischenbüchse.
3. Rohrbürste in Akkuschauber einspannen. Vorgaben der Betriebsanleitung des Akkuschaubers einhalten.
4. Rohrbürste mit Schleifvlies umwickeln.
5. Die mit Schleifvlies umwickelte Rohrbürste in die Spannbohrung einführen.
  - ⇒ Die Zwischenbüchse ist festgeklemmt und dreht sich bei Betätigung des Akkuschaubers.
6. Akkuschauber betätigen, dabei
  - ⇒ Drehzahl von 1200 1/min nicht überschreiten.
7. Schleifvlies gegen die Mantelfläche drücken und mehrmals vor und zurück bewegen.
8. Mantelfläche mit einem sauberen Tuch und Druckluft von Rückständen des Poliervorgangs reinigen.
9. Festsitzenden Schmutz in den Schlitzen der Zwischenbüchse mit einer geeigneten Fühlerlehre entfernen.
10. Zwischenbüchse in ein entspanntes Produkt (z. B. Werkzeugschleiffutter) einführen. **HINWEIS:** Wenn sich die Zwischenbüchse nicht leichtgängig einführen lässt, Schritt 4 bis 9 wiederholen oder die Spannbohrung des Produkts prüfen und falls nötig polieren.
11. Zwischenbüchse montieren ▶ 7.4 [📄 28].

### 8.2.5 Demontage / Wechsel der Zwischenbüchse

Für die Wartung muss die eventuell eingesetzte Zwischenbüchse demontiert werden. Bei Verschleißerscheinungen oder Beschädigungen muss die Zwischenbüchse ersetzt werden.

**ACHTUNG! Zwischenbüchse nur bei entspanntem Produkt wechseln!**

#### 8.2.5.1 Zwischenbüchse ohne Sicherung

##### Demontage

1. Werkstück entfernen ▶ 7.3 [📄 28].
2. Entspannten Zustand des Produkts sicherstellen.
3. Zwischenbüchse vorsichtig und gleichmäßig parallel herausziehen. Wir empfehlen hierzu die Verwendung eines Büchsenziehers.

##### Montage

1. Betätigungskraft der Maschine auf 0 zurücknehmen.
2. Entspannten Zustand des Produkts sicherstellen.
3. Zwischenbüchse lagerichtig auf das Produkt aufsetzen und ohne großen Kraftaufwand bis zum Anschlag fügen.

### 8.2.5.2 Zwischenbüchse mit Sicherung durch Gewindestift

#### Demontage

1. Werkstück entfernen ▶ 7.3 [ 28].
2. Entspannten Zustand des Produkts sicherstellen.
3. Gewindestift herausdrehen.
4. Zwischenbüchse vorsichtig und gleichmäßig parallel herausziehen. Wir empfehlen hierzu die Verwendung eines Büchsenziehers.

**ACHTUNG! Wird nach der Demontage keine andere Zwischenbüchse montiert, Gewindestift komplett herausdrehen.**

#### Montage

1. Betätigungskraft der Maschine auf 0 zurücknehmen.
2. Entspannten Zustand des Produkts sicherstellen.
3. Zwischenbüchse lagerichtig auf das Produkt aufsetzen und ohne großen Kraftaufwand gleichmäßig parallel bis zum Anschlag fügen.

**ACHTUNG! Darauf achten, dass die Bohrung der Zwischenbüchse mit der Lage der Bohrung des Gewindestifts übereinstimmt. Sonst kann die Zwischenbüchse nicht gesichert werden.**

4. Gewindestift nur so weit eindrehen, dass die Zwischenbüchse noch etwas Spiel hat, sich aber nicht mehr entfernen lässt.  
**ACHTUNG! Ist der Gewindestift zu tief eingedreht, wird die Werkstückbelastung behindert und es können Rundlauffehler auftreten!**

### 8.2.5.3 Zwischenbüchse mit Bajonett und Sicherung durch Gewindestift

#### Demontage

1. Werkstück entfernen ▶ 7.3 [📄 28].
2. Entspannten Zustand des Produkts sicherstellen.
3. Zwischenbüchse im Uhrzeigersinn bis zum Anschlag drehen.  
**HINWEIS:** Gewindestift muss dafür nicht herausgedreht werden.
4. Zwischenbüchse vorsichtig und gleichmäßig parallel herausziehen. Wir empfehlen hierzu die Verwendung eines Büchsenziehers.

**ACHTUNG! Wird nach der Demontage keine andere Zwischenbüchse montiert, Gewindestift komplett herausdrehen.**

#### Montage

1. Betätigungskraft der Maschine auf 0 zurücknehmen.
2. Entspannten Zustand des Produkts sicherstellen.
3. Gewindestift nur so weit eindrehen, dass der Bajonettverschluss der Zwischenbüchse sicher greifen kann.  
**ACHTUNG! Ist der Gewindestift zu tief eingedreht, können Rundlauffehler auftreten!**
4. Zwischenbüchse lagerichtig auf das Produkt aufsetzen und gleichmäßig parallel bis zum Anschlag fügen.  
**HINWEIS:** Darauf achten, dass die Öffnung des Bajonettverschlusses mit der Lage des Gewindestift fluchtet. Sonst kann die Zwischenbüchse nicht gefügt werden.
5. Zwischenbüchse gegen den Uhrzeigersinn bis zum Anschlag drehen.

## 9 Fehlerbehebung

Störung / Fehler	Mögliche Ursache	Maßnahmen zur Behebung
Werkstück wird nicht gespannt	Zwischenbüchse nicht montiert	Zwischenbüchse montieren ▶ 7.4 [📄 28]
	Einstellungen der Maschine wurden verändert	Betätigungskraft prüfen ▶ 6.2 [📄 22]
	Verschleiß am Spanndurchmesser	Produkt zur Überprüfung an SCHUNK senden
	Överlust am Produkt	Produkt zur Überprüfung an SCHUNK senden
Werkstück kann nicht gefügt werden	Produkt ist nicht vollständig entspannt	Produkt entspannen ▶ 7.3 [📄 28]
	Festgesetzte Verunreinigung der Spannfläche	Spannfläche polieren ▶ 8.2.4 [📄 38]
Werkstück kann nicht entfernt werden	Produkt ist nicht vollständig entspannt	Produkt entspannen ▶ 7.3 [📄 28]
Unzureichender Rundlauf	Bei Sicherung der Zwischenbüchse durch Gewindestift: Gewindestift zu weit eingedreht	Gewindestift etwas herausdrehen
	Produkt liegt nicht korrekt an der Maschinenschnittstelle an	Kontaktflächen von Produkt und Maschine reinigen
	Bei Flanschbefestigung: Befestigungsschrauben sind nicht korrekt angezogen	Vorgaben Anzugsdrehmoment einhalten ▶ 3 [📄 14]

Bei Fragen zur Fehlerbehebung steht unser technischer Kundendienst während unserer Geschäftszeiten zur Verfügung:  
**Service-Telefon: +49-7133-103-2956**  
**service.toolholder@de.schunk.com**

## 10 Demontage

### 10.1 Grundsätzliche Hinweise



#### **⚠️ WARNUNG**

##### **Verletzungsgefahr durch Herabfallen des Produkts beim Transport, bei Montage und Demontage!**

Durch die konservierungsbedingte ölige Oberfläche kann das Produkt aus den Händen gleiten und zu Verletzungen führen.

- Entsprechende Sicherheitsvorkehrungen treffen, um ein Herabfallen zu vermeiden.
- Produkt nur auf Maschinen mit passenden Anschlussmaßen montieren.
- Geeignete Schutzausrüstung, insbesondere Sicherheitsschuhe, tragen.



#### **⚠️ VORSICHT**

##### **Quetsch- und Stoßgefahr bei Montage und Demontage des Produkts!**

- Nicht zwischen Produkt und Maschine greifen.
- Geeignete Schutzausrüstung tragen.

#### **ACHTUNG**

##### **Mögliche Beschädigung der Dehnbüchse!**

- Bei Transport und Handling des Produkts darauf achten, dass keine Beschädigungen durch Stöße oder Schläge entstehen.
- Die dünnwandige Spannfläche (Dehnbüchse) unbedingt gegen Stöße und Schläge schützen.

### 10.2 Demontage des Produkts

1. Werkstück entfernen ▶ 7.3 [ 28].
2. Entspannten Zustand des Produkts sicherstellen.
3. Produkt gegen Herabfallen sichern.
4. Befestigungsschrauben des Produkts herausdrehen.
5. Produkt entfernen.

**HINWEIS:** Um Beschädigungen zu vermeiden, Produkt nur auf einer sauberen und weichen Unterlage absetzen.

## 11 Lagerung

Bei längerer Lagerung des Produkts folgende Punkte einhalten:

- Produkt sowie Zwischenbüchse reinigen und leicht einölen.
- Produkt und Zwischenbüchse in einem passenden Transportbehälter einlagern.
- Produkt und Zwischenbüchse nur in trockenen Räumen lagern.
- Produkt und Zwischenbüchse vor zu großen Temperaturschwankungen schützen.
- Einlagerungstemperatur in den technischen Daten beachten.

**HINWEIS:** Vor einer erneuten Montage Produkt sowie sämtliche Anbauteile reinigen ▶ 8.2.2 [ 35] und auf Beschädigungen, Funktionalität und Dichtheit prüfen. Nach der Montage alle Einstellungen und Funktionsprüfungen durchführen ▶ 6 [ 20].

## 12 Entsorgung

Bei der Entsorgung des Produkts folgende Punkte einhalten:

- Möglicherweise auslaufende Flüssigkeiten auffangen und gemäß den gesetzlichen Bestimmungen entsorgen.
- Bestandteile des Produkts nach den örtlichen Vorschriften dem Recycling oder der ordnungsgemäßen Entsorgung zuführen.

**HINWEIS:** Alternativ kann das Produkt zur fachgerechten Entsorgung an SCHUNK gesendet werden.

## 13 Zeichnungen

Die Montage- und Betriebsanleitung sowie die gültige Zeichnung können unter Angabe der Produkt Ident-Nr. in digitaler Form angefordert werden.

Wenden Sie sich hierfür an unseren technischen Kundendienst:  
**[service.toolholder@de.schunk.com](mailto:service.toolholder@de.schunk.com)**

## 14 Einbauerklärung

gemäß der Richtlinie 2006/42/EG, Anhang II, Teil 1 Abschnitt B.

Hersteller/ Inverkehrbringer SCHUNK SE & Co. KG  
Spanntechnik | Greiftechnik | Automatisierungstechnik  
Bahnhofstr. 106 – 134  
D-74348 Lauffen/Neckar

Hiermit erklären wir, dass die nachstehend beschriebene unvollständige Maschine

Produktbezeichnung: Werkzeugschleiffutter  
Ident.-Nr.: 0206686; 0206687; 0206688: 0206689

Es wird erklärt, dass die folgenden grundlegenden Anforderungen der Maschinenrichtlinie 2006/42/EG erfüllt sind. 1.1.1, 1.1.5, 1.3.4, 1.6.1

den folgenden grundlegenden Sicherheits- und Gesundheitsschutzanforderungen der Maschinenrichtlinie 2006/42/EG entspricht:

Nr. 1.1.1, Nr. 1.1.2, Nr. 1.1.3, Nr. 1.1.5, Nr. 1.3.2, Nr. 1.5.3, Nr. 1.5.4, Nr. 1.5.6, Nr. 1.5.8, Nr. 1.5.10, Nr. 1.5.11, Nr. 1.5.13

Die Inbetriebnahme der unvollständigen Maschine ist so lange untersagt, bis festgestellt wurde, dass die Maschine, in die die unvollständige Maschine eingebaut werden soll, den Bestimmungen der Richtlinie Maschinen (2006/42/EG) entspricht. Bei Veränderungen am Produkt verliert diese Erklärung ihre Gültigkeit.

Angewandte harmonisierte Normen, insbesondere:

EN ISO 12100:2010 Sicherheit von Maschinen – Allgemeine Gestaltungsleitsätze – Risikobeurteilung und Risikominderung

Die zur unvollständigen Maschine gehörenden speziellen technischen Unterlagen nach Anhang VII, Teil B wurden erstellt.

Bevollmächtigter zur Zusammenstellung der technischen Unterlagen:  
Stefanie Walter, Adresse: siehe Adresse des Herstellers



Lauffen/Neckar, November 2022

i. V. Fatih Gülgönül;  
Bereichsleiter Engineering





**SCHUNK SE & Co. KG**  
Spanntechnik | Greiftechnik | Automatisierungstechnik

Bahnhofstr. 106 – 134  
D-74348 Lauffen/Neckar  
Tel. +49-7133-103-0  
info@de.schunk.com  
schunk.com

Folgen Sie uns | *Follow us*



Wir drucken nachhaltig | *We print sustainable*