

# Montage- und Betriebsanleitung

## TENDO LSS

### Hydro-Dehnspannfutter

Original Betriebsanleitung

Hand in hand for tomorrow

## Impressum

### **Urheberrecht:**

Diese Anleitung ist urheberrechtlich geschützt. Urheber ist die SCHUNK SE & Co. KG.  
Alle Rechte vorbehalten.

### **Technische Änderungen:**

Änderungen im Sinne technischer Verbesserungen sind uns vorbehalten.

**Dokumentenummer:** 1561530

**Auflage:** 01.00 | 09.01.2024 | de

Sehr geehrte Kundin,

sehr geehrter Kunde,

vielen Dank, dass Sie unseren Produkten und unserem Familienunternehmen als führendem Technologieausrüster für Roboter und Produktionsmaschinen vertrauen.

Unser Team steht Ihnen bei Fragen rund um dieses Produkt und weiteren Lösungen jederzeit zur Verfügung. Fragen Sie uns und fordern Sie uns heraus. Wir lösen Ihre Aufgabe!

Mit freundlichen Grüßen

Ihr SCHUNK-Team

Customer Management

Tel. +49-7133-103-2500

Fax +49-7133-103-2239

cms@de.schunk.com



**Betriebsanleitung bitte vollständig lesen und produktnah aufbewahren.**

# Inhaltsverzeichnis

<b>1 Allgemein</b>	<b>5</b>
1.1 Zu dieser Anleitung	5
1.1.1 Darstellung der Warnhinweise	5
1.1.2 Begriffsdefinition	6
1.1.3 Symboldefinition	6
1.1.4 Mitgeltende Unterlagen	6
1.2 Gewährleistung	6
1.3 Lieferumfang	6
1.4 Zubehör	6
<b>2 Grundlegende Sicherheitshinweise</b>	<b>7</b>
2.1 Bestimmungsgemäße Verwendung	7
2.2 Nicht bestimmungsgemäße Verwendung	7
2.3 Hinweise zum sicheren Betrieb	8
2.4 Personalqualifikation	9
2.5 Persönliche Schutzausrüstung	10
2.6 Verhalten beim Transport	10
2.7 Bauliche Veränderungen	11
2.8 Verhalten bei Störungen	11
2.9 Gefahrenstellen am Produkt	12
<b>3 Technische Daten</b>	<b>13</b>
3.1 Allgemeine Daten	13
3.2 Umgebungs- und Einsatzbedingungen	14
3.3 Maximale Drehzahl	14
3.4 Mindesteinspanntiefe	14
3.5 Verwendbare Werkzeugschafttypen	15
3.6 Weitere Informationen zum Produkt	16
<b>4 Aufbau und Beschreibung</b>	<b>17</b>
4.1 Aufbau	17
4.2 Funktionsbeschreibung	17
<b>5 Betrieb</b>	<b>18</b>
5.1 Grundsätzliche Hinweise	18
5.2 Spannen des Werkzeugs	21
5.3 Entspannen des Werkzeugs	22
5.4 Wechseln des Werkzeugs	22
5.5 Kühlmittelzufuhr	23

<b>6 Montage</b> .....	<b>24</b>
6.1 Grundsätzliche Hinweise.....	24
6.2 Montage des Produkts .....	25
<b>7 Wartung</b> .....	<b>26</b>
7.1 Grundsätzliche Hinweise.....	26
7.2 Intervalle und Aufgaben .....	27
7.2.1 Reinigen der Spannfläche .....	27
7.2.2 Reinigen des Produkts.....	28
7.2.3 Kontrolle der Spannkraft.....	28
7.2.4 Kontrolle und Schmieren der Spannschraube .....	29
<b>8 Fehlerbehebung</b> .....	<b>30</b>
<b>9 Demontage</b> .....	<b>31</b>
9.1 Grundsätzliche Hinweise.....	31
9.2 Demontage des Produkts .....	31
<b>10 Lagerung</b> .....	<b>32</b>
<b>11 Entsorgung</b> .....	<b>33</b>

# 1 Allgemein

## 1.1 Zu dieser Anleitung

Diese Anleitung enthält wichtige Informationen für einen sicheren und sachgerechten Gebrauch des Produkts.

Die Anleitung ist integraler Bestandteil des Produkts und muss für das Personal jederzeit zugänglich aufbewahrt werden.

Vor dem Beginn aller Arbeiten muss das Personal diese Anleitung gelesen und verstanden haben. Voraussetzung für ein sicheres Arbeiten ist das Beachten aller Sicherheitshinweise in dieser Anleitung.

Neben dieser Anleitung gelten die aufgeführten Dokumente unter ▶ 1.1.4 [6].

**HINWEIS:** Abbildungen in dieser Anleitung dienen dem grundsätzlichen Verständnis und können von der tatsächlichen Ausführung abweichen.

### 1.1.1 Darstellung der Warnhinweise

Zur Verdeutlichung von Gefahren werden in den Warnhinweisen folgende Signalworte und Symbole verwendet.



#### ⚠ GEFAHR

##### **Gefahren für Personen!**

Nichtbeachtung führt sicher zu irreversiblen Verletzungen bis hin zum Tod.



#### ⚠ WARNUNG

##### **Gefahren für Personen!**

Nichtbeachtung kann zu irreversiblen Verletzungen bis hin zum Tod führen.



#### ⚠ VORSICHT

##### **Gefahren für Personen!**

Nichtbeachtung kann zu leichten Verletzungen führen.

#### ACHTUNG

##### **Sachschaden!**

Informationen zur Vermeidung von Sachschäden.

### 1.1.2 Begriffsdefinition

"Produkt" ersetzt in dieser Anleitung die Produktbezeichnung auf der Titelseite.

### 1.1.3 Symboldefinition

In dieser Anleitung werden folgende Symbole verwendet:

■ Voraussetzung einer Handlung

1. Handlungsschritt 1

2. Handlungsschritt 2

⇒ Zwischenergebnis

⇒ Endergebnis

▶ 1.1.3 [6]: Kapitelnummer und [Seitenzahl] in Querverweisen

### 1.1.4 Mitgeltende Unterlagen

- Allgemeine Geschäftsbedingungen \*
- Katalogdatenblatt des gekauften Produkts \*

Die mit Stern (\*) gekennzeichneten Unterlagen können unter [schunk.com](http://schunk.com) heruntergeladen werden.

## 1.2 Gewährleistung

Die Gewährleistung beträgt 24 Monate ab Lieferdatum Werk bei bestimmungsgemäßem Gebrauch und unter Befolgung der vorgeschriebenen Betriebsdaten.

Werkzeug- und maschinenberührende Teile sowie Verschleißteile sind nicht Bestandteil der Gewährleistung.

## 1.3 Lieferumfang

- Produkt
- Sicherheitsinformationen Werkzeugspanntechnik (Ident-Nr. 1561465)

## 1.4 Zubehör

Für das Produkt ist folgendes Zubehör separat erhältlich:

- Prüfwelle zur Kontrolle der Spannkraft
- Innensechskantschlüssel zur Betätigung der Spannschraube
- Innensechskantschlüssel zur Längenverstellung
- GZB-S Zwischenbüchsen zum Spannen mehrerer unterschiedlicher Schaftdurchmesser
- GZB-S Büchsenzieher zur Entfernung von Zwischenbüchsen
- Zylinderbürste zur Säuberung des Spanndurchmessers

## 2 Grundlegende Sicherheitshinweise

### 2.1 Bestimmungsgemäße Verwendung

- Das Produkt dient zum Spannen rotationssymmetrischer Werkzeuge.
- Das Produkt ist für die industrielle Anwendung bestimmt.
- Das Produkt ist zum Einbau in eine Maschine/Anlage bestimmt. Die für die Maschine/Anlage zutreffenden Richtlinien müssen beachtet und eingehalten werden.
- Das Produkt darf ausschließlich im Rahmen der technischen Daten und den Vorgaben in dieser Anleitung eingesetzt und betrieben werden ▶ 3 [13].

### 2.2 Nicht bestimmungsgemäße Verwendung

Eine nicht bestimmungsgemäße Verwendung liegt vor, wenn:

- Die Angaben in den technischen Daten beim Einsatz und Betrieb des Produkts nicht eingehalten werden ▶ 3 [13].
- Die Wartungs- und Lagerungsvorgaben nicht eingehalten werden ▶ 7 [26].
- Das Produkt zum Warmschrumpfen eingesetzt wird.
- Das Produkt in explosionsgefährdeten Bereichen eingesetzt wird.

## 2.3 Hinweise zum sicheren Betrieb

- Das Produkt darf über 25°C nicht ohne Werkzeug gespannt werden.
- Niemals mehrere Produktverlängerungen kombinieren.
- Nur SCHUNK Zwischenbüchsen verwenden und immer bis auf Plananschlag fügen. Die Verwendung von Zwischenbüchsen kann das übertragbare Drehmoment reduzieren.
- Lange, auskragende oder schwere Werkzeuge dürfen nur gespannt werden, wenn die Drehzahl entsprechend den Umgebungs- und Einsatzbedingungen vor Ort reduziert wird. Die Höhe der Reduzierung liegt in der Verantwortung des Betreibers und muss einen sicheren Produktbetrieb gewährleisten.
- Das Produkt regelmäßig warten und pflegen.
- Entlüftungsschraube (mit Pin oder Harz gesichert) nicht entfernen.
- Reparaturen nur von SCHUNK durchführen lassen.
- Die Betriebssicherheit und Funktion des Produkts dürfen durch äußere Einflüsse nicht beeinträchtigt sein.
- Die gültigen landesspezifischen Sicherheits-, Unfallverhütungs- und Umweltschutzvorschriften für den Einsatzbereich des Produkts befolgen.
- Maschinelle Schrauber nur nach Freigabe von SCHUNK verwenden.

## 2.4 Personalqualifikation

Wenn nicht ausreichend qualifiziertes Personal Arbeiten an und mit dem Produkt durchführt, können schwere Verletzungen und erheblicher Sachschaden verursacht werden.

- Vor Arbeiten am Produkt muss das Personal die komplette Anleitung gelesen und verstanden haben.
- Alle Arbeiten nur durch dafür qualifiziertes Personal durchführen lassen:
  - **Fachpersonal**  
 Fachpersonal ist aufgrund der fachlichen Ausbildung, Kenntnisse und Erfahrungen in der Lage, die ihm übertragenen Arbeiten auszuführen, mögliche Gefahren zu erkennen und zu vermeiden und kennt die relevanten Normen und Bestimmungen.
  - **Unterwiesene Person**  
 Eine unterwiesene Person wurde in einer Unterweisung durch den Betreiber über die ihr übertragenen Aufgaben und möglichen Gefahren bei unsachgemäßem Umgang mit dem Produkt unterrichtet.

Arbeit am Produkt	Notwendige Qualifikation
Transport	Fachpersonal / Unterwiesene Person
Montage / Demontage	Fachpersonal
Einstellungen / Funktionsprüfungen	Fachpersonal
Betrieb	Fachpersonal / Unterwiesene Person
Wartung / Fehlerbehebung	Fachpersonal / SCHUNK Servicepersonal
Entsorgung	Fachpersonal / SCHUNK Servicepersonal

## 2.5 Persönliche Schutzausrüstung

Persönliche Schutzausrüstung ist notwendig, um das Personal vor Gefahren zu schützen, die dessen Sicherheit oder Gesundheit beeinträchtigen können.

- Gültige Sicherheits- und Unfallverhütungsvorschriften sowie Arbeitsschutzbestimmungen einhalten.
- Beim Arbeiten an und mit dem Produkt die erforderliche persönliche Schutzausrüstung tragen:
  - Immer Sicherheitsschuhe tragen.
  - Bei bewegten Bauteilen eng anliegende Schutzkleidung und zusätzlich Haarnetz bei langen Haaren tragen.
  - Bei scharfen Kanten, spitzen Ecken und rauen Oberflächen Schutzhandschuhe tragen.
  - Bei heißen Oberflächen hitzebeständige Schutzhandschuhe tragen.
  - Beim Umgang mit Gefahrstoffen Schutzhandschuhe und Schutzbrille tragen.

## 2.6 Verhalten beim Transport

Durch unsachgemäßes Verhalten beim Transport können Gefahren von dem Produkt ausgehen, die zu schweren Verletzungen und erheblichen Sachschäden führen können.

- Bei Transport und Handhabung das Produkt gegen Herunterfallen sichern.
- Nicht unter schwebende Lasten treten.
- Schwebende Lasten nicht unbeaufsichtigt lassen.
- Vorgaben zum Transport in der Montage- und Betriebsanleitung einhalten.
- Geeignete Montage- und Transportvorrichtungen\* verwenden.
- Vorkehrungen gegen Einklemmen und Quetschen treffen.

\* Montage- und Transportvorrichtungen müssen mindestens das Doppelte des angehängten Gewichts tragen können.

## 2.7 Bauliche Veränderungen

Durch Umbauten, Veränderungen und Nacharbeiten, z. B. zusätzliche Gewinde oder Bohrungen, können Funktion oder Sicherheit beeinträchtigt oder Beschädigungen am Produkt verursacht werden.

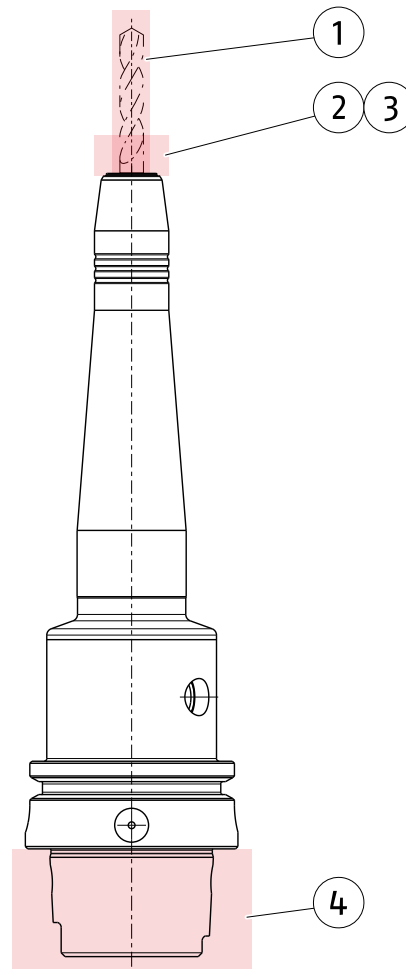
- Bauliche Veränderungen nur mit schriftlicher Genehmigung von SCHUNK durchführen.
- Nur Originalersatzteile und von SCHUNK zugelassene Ersatzteile verwenden.

## 2.8 Verhalten bei Störungen

Durch falsches Verhalten bei Störungen können Gefahren von dem Produkt ausgehen, die zu schweren Verletzungen und erheblichen Sachschäden führen können.

- Produkt sofort außer Betrieb nehmen und die Störung den zuständigen Stellen/Personen melden.
- Störung nur durch dafür qualifiziertes Personal ► [2.4 \[ 9\]](#) beheben lassen.
- Angaben zur Fehlerbehebung in der Montage- und Betriebsanleitung beachten.
- Störungen die in der Montage- und Betriebsanleitung nicht beschrieben sind nur nach Rücksprache mit SCHUNK beheben.
- Nach einer Störung sicherstellen, dass die Funktionen des Produkts noch gegeben und keine erweiterten Gefahren entstanden sind.
- Produkt erst wieder in Betrieb nehmen, wenn die Störung behoben ist.

## 2.9 Gefahrenstellen am Produkt



**HINWEIS:** Abbildung kann von der tatsächlichen Ausführung abweichen.

Position	Gefahr bei	Gefahr durch
1	Montage / Demontage des Produkts / Spannen des Werkzeugs	Schneiden
2	Spannen des Werkzeugs	Quetschen
3	Spannen des Werkzeugs	Bersten der Dehnbüchse
4	Montage / Demontage des Produkts	Quetschen

### 3 Technische Daten

**ACHTUNG!** Bei Sonderprodukten können die nachfolgenden Werte abweichen. Es müssen die entsprechenden Angaben auf der beiliegenden Genehmigungszeichnung eingehalten werden!

#### 3.1 Allgemeine Daten

Max. Kühlmitteldruck [bar]	80
Werkzeugschafttoleranz	h6
Max. Anzugsdrehmoment Spannschraube [Nm]	10 bis 12
Verstellweg der Längenverstellungsschraube [mm]	10
Rundlauf [ $\mu\text{m}$ ] (bei einer Auskraglänge des Werkzeugs von 2.5 x Spanndurchmesser oder max. 50 mm)	$\leq 6$

**HINWEIS:** Das min. übertragbare Drehmoment gilt für Werkzeugschaftkleinstmaß h6, Werkzeugschaft geölt. Gemessen bei Raumtemperatur. Bei höheren Betriebstemperaturen, tatsächlichem Schaftdurchmesser und je nach Schmierzustand kann das übertragbare Drehmoment höher ausfallen.

**Die Belastungsgrenzen der Spindelaufnahme müssen eingehalten werden.**

Spann- $\emptyset$ [mm]	Min. übertragbares Drehmoment [Nm]	Zulässige radiale Kraft F [N] *
6	10	113
8	17	185
10	35	270
12	55	325
14	80	450
16	120	705
18	170	790
20	180	930

\* = bei 2.5x Spann- $\emptyset$ , jedoch max. 50 mm Auskraglänge des Werkzeugs

### 3.2 Umgebungs- und Einsatzbedingungen

Relative Luftfeuchtigkeit 20–80%

Bereich	Temperatur [°C]
Betriebstemperatur	+ 20 bis + 50
Transporttemperatur	- 10 bis + 50
Einlagerungstemperatur	+ 10 bis + 30
Reinigungstemperatur	0 bis + 60
Prüftemperatur Spannkraftkontrolle	+ 20 bis + 25
Maximale Temperatur Spannen ohne Werkzeug	+ 25

**HINWEIS:** Die Temperaturen beziehen sich auf das Produkt.

### 3.3 Maximale Drehzahl

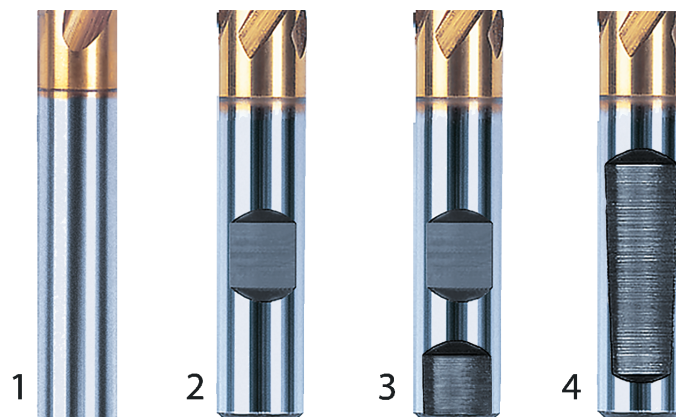
Max. Drehzahl [min <sup>-1</sup> ]	10 000
------------------------------------	--------

Die maximale Drehzahl ist abhängig von der Schnittstelle der Spindel und dem zu spannenden Werkzeug.

### 3.4 Mindesteinspanntiefe

Spann-Ø [mm]	Mindesteinspanntiefe [mm]
6	27
8	27
10	31
12	36
14	36
16	39
18	39
20	41

### 3.5 Verwendbare Werkzeugschafttypen



1. Schafttyp gemäß DIN 1835-1 Form A und DIN 6535 Form HA
2. Schafttyp gemäß DIN 1835-1 Form B und DIN 6535 Form HB (bis  $\varnothing$  20 mm)
3. Schafttyp gemäß DIN 1835-1 Form B und DIN 6535 Form HB (ab  $\varnothing$  25 mm)
4. Schafttyp gemäß DIN 1835-1 Form E und DIN 6535 Form HE

**HINWEIS:** Werkzeugschäfte mit Ausnehmungen (Form 2, 3 und 4) können Wuchtgüte und Rundlauf des Gesamtsystems beeinträchtigen.

- Werkzeugschäfte mit Durchmessern außerhalb des Toleranzfelds h6 sind nicht ffügbar oder es ist kein übertragbares Drehmoment gewährleistet.
- Werkzeugschäfte mit Aufwerfungen / Beschriftungen sind erschwert oder nicht ffügbar und können den Rundlauf des Gesamtsystems beeinträchtigen.

### 3.6 Weitere Informationen zum Produkt

Um weitere Informationen zum Produkt zu erhalten, wie folgt vorgehen:



**Data-Matrix-Code**

- mit einem internetfähigen Smartphone oder Tablet den Data-Matrix-Code, der sich auf dem Produkt befindet, scannen.  
**HINWEIS:** Zum Scannen des Data-Matrix-Codes ist ggf. eine separate App erforderlich.

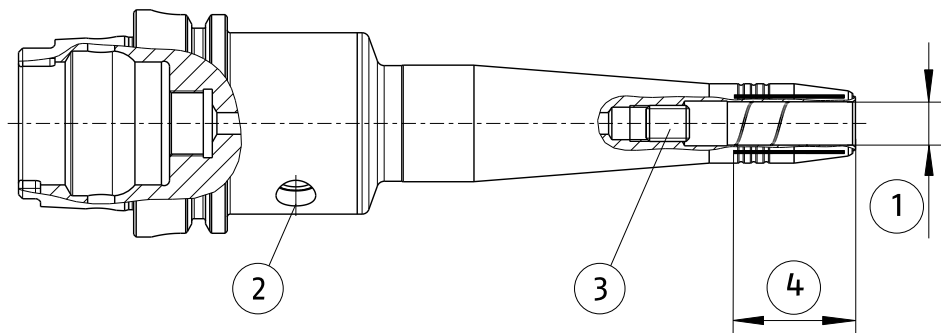
**oder:**

- Die Internetseite **schunk.com** öffnen und die 8-stellige Seriennummer ("SN:"), die sich auf dem Produkt befindet, im Suchfeld eingeben.

Weitere Informationen unter [schunk.com/serialisierung](https://www.schunk.com/serialisierung)

## 4 Aufbau und Beschreibung

### 4.1 Aufbau



**HINWEIS:** Abbildung kann von der tatsächlichen Ausführung abweichen.

Position	Bezeichnung
1	Spanndurchmesser
2	Spannschraube
3	Längenverstellungsschraube
4	Mindesteinspanntiefe

### 4.2 Funktionsbeschreibung

Dieses Produkt spannt hydraulisch durch Handbetätigung. Über eine Spannschraube wird der Kolben mit Hubbegrenzung betätigt. Um die volle Spannkraft zu erreichen, muss die Spannschraube auf Anschlag eingedreht werden. Durch die Hubbegrenzung ist das Produkt gegen Überdehnung gesichert. Das aus dem Kolbenraum verdrängte Ölvolumen wird dosiert gegen die dünnwandige Dehnbüchse gepresst. Durch den entstehenden Innendruck, der radial gegen die dünnwandige Dehnbüchse drückt, dehnt sich der Spannbereich über die gesamte aktive Spannlänge gleichmäßig zentrisch zur Mittelachse aus. Das Werkzeug ist gespannt.

Durch Zurückdrehen der Spannschraube und der damit verbundenen Druckentlastung im Kolbenraum und der Dehnkammer, geht die dünnwandige Dehnbüchse in radialer Richtung exakt in ihre Ausgangslage zurück. Das Werkzeug kann entfernt werden.

## 5 Betrieb

### 5.1 Grundsätzliche Hinweise



#### **⚠️ WARNUNG**

#### **Verletzungsgefahr und Sachschaden durch Bersten der Dehnbüchse!**

Beim Bersten der Dehnbüchse kann unter hohem Druck stehendes Öl austreten, dabei Splitter und Bruchstücke herausschleudern und dadurch schwere Verletzungen verursachen.

- **Produkt niemals in Warmschrumpfgeräten erhitzen, Werkzeugwechsel nur über die integrierte Spannschraube durchführen!**
- Stöße und Schläge auf die Dehnbüchse vermeiden.
- Bei gespanntem Produkt die maximal zulässige Einsatztemperatur nicht überschreiten.
- Produkt nur im optimalen Einsatztemperaturfenster betreiben.
- Durch geeignete Maßnahmen Gefahrenbereich absichern.
- Geeignete Schutzausrüstung tragen.



#### **⚠️ WARNUNG**

#### **Verletzungsgefahr durch unter hohem Druck austretendem Öl!**

Durch Herausdrehen der Entlüftungsschraube bei gespanntem Produkt kann unter hohem Druck stehendes Öl austreten und zu schweren Verletzungen führen.

- Entlüftungsschraube nie herausdrehen.
- Sicherung der Entlüftungsschraube (Pin oder Harz) nicht entfernen.



### **⚠️ WARNUNG**

#### **Verletzungsgefahr beim Einsatz des Produkts unter Rotation durch Herausschleudern von Teilen!**

- Technische Daten einhalten.
- Korrekten Einbau und Sitz vorhandener Anbau- und Funktionsbauteile sicherstellen.
- Regelmäßig Spannkraft prüfen.
- Durch geeignete Maßnahmen Gefahrenbereiche absichern.
- Geeignete Schutzausrüstung tragen.



### **⚠️ WARNUNG**

#### **Verletzungsgefahr durch Herausschleudern des Werkzeugs bei zu hohen oder nicht angepassten Drehzahlen!**

- Technische Daten einhalten.
- Maximale Drehzahl nicht überschreiten.
- Bei weit auskragenden oder wucht-asymmetrischen Werkzeugen die Drehzahl angemessen reduzieren.
- Durch geeignete Maßnahmen Gefahrenbereiche absichern.
- Geeignete Schutzausrüstung tragen.



### **⚠️ WARNUNG**

#### **Verletzungsgefahr durch herausschleudernde Teile!**

Bei langen, auskragenden oder schweren Werkzeugen und beim Einsatz von Verlängerungen die max. Drehzahl der Maschine/ Anlage reduzieren.



### **⚠ VORSICHT**

#### **Verletzungsgefahr durch scharfkantige Werkzeuge!**

Scharfe Kanten an Werkzeugen können Schnittverletzungen verursachen.

- Zur Montage des Werkzeugs Schutzhandschuhe tragen.



### **⚠ VORSICHT**

#### **Quetsch- und Stoßgefahr bei Werkzeugwechsel!**

- Beim Werkzeugwechsel nicht zwischen Produkt und Werkzeug greifen.
- Geeignete Schutzausrüstung tragen.

### **ACHTUNG**

#### **Mögliche Beschädigung des Produkts!**

Durch nicht bestimmungsgemäße Verwendung des Produkts kann das Produkt beschädigt werden.

- Spanschraube nur von Hand betätigen.
- Vorgaben Mindesteinspanntiefe des Werkzeugs einhalten.
- Das Werkzeug muss am Schaft grat- und schmutzfrei sein.
- Werkzeuglänge nicht bei gespanntem Werkzeug verstellen.

### **ACHTUNG**

#### **Sachschaden durch zu hohe Schnittwerte!**

Durch seine Länge vergrößert das Produkt den Hebel der Schnittkräfte. Bei ungeeigneten Schnittwerten können dadurch die Grenzwerte der Maschinenspindel überschritten und die Spindelaufnahme beschädigt werden.

- Belastungsgrenzen der Spindelaufnahme einhalten.
- Schnittwerte entsprechend reduzieren.
- Produkt nicht mit anderen Verlängerungen kombinieren.

## 5.2 Spannen des Werkzeugs

Zum Fügen des Werkzeugs muss das Produkt entspannt sein. Eine Vorspannung behindert die Beladung und die Dehnbüchse kann beschädigt werden.

**ACHTUNG! Die zu spannenden Werkzeuge müssen an den produktberührenden Flächen entgratet, ohne scharfe Konturen, öl-, fett- und schmutzfrei sein.**

Beim Spannen des Werkzeugs folgende Punkte einhalten:

- Die Spannschraube darf nur von Hand betätigt werden.
- Mehrere Verlängerungen (z. B. TENDO SVL) nicht kombinieren.
- Das Produkt darf über 25°C nicht ohne Werkzeug gespannt werden.
- Nur zulässige Werkzeugschafttypen ▶ 3.5 [15] spannen.

Zum Spannen wie folgt vorgehen:

1. Technische Daten ▶ 3 [13] und Beschriftung auf dem Produkt beachten.
2. Entspannten Zustand des Produkts sicherstellen.
3. Spannfläche reinigen.
4. Über Ein- bzw. Herausdrehen der Längenverstellungsschraube kann die Werkzeuglänge angepasst werden. Verstellweg der Längenverstellungsschraube einhalten ▶ 3 [13].
5. **ACHTUNG! Die Mindesteinspanntiefe ▶ 3.4 [14] darf nicht unterschritten werden!** Werkzeug lagerichtig in das Produkt einsetzen und ohne großen Kraftaufwand bis zur gewünschten Position fügen.
6. Spannschraube von Hand bis zum Anschlag eindrehen. Vorgaben maximales Anzugsdrehmoment einhalten ▶ 3 [13].
7. Festen Sitz des Werkzeugs prüfen.
8. Produkt montieren ▶ 6 [24].

**ACHTUNG! Eine sichere Spannung des Werkzeugs wird nur erreicht, wenn die Spannschraube bis zum Anschlag eingedreht ist!**

### 5.3 Entspannen des Werkzeugs

1. Produkt demontieren ▶ 9 [📄 31].
2. Spannschraube so weit herausdrehen, dass sich das Werkzeug leicht entfernen lässt.

**HINWEIS:** Spannschraube ist nicht gegen Herausfallen gesichert.

3. Werkzeug entfernen.

**ACHTUNG! Die mit einem Stift oder Harz gesicherte Entlüftungsschraube darf nicht herausgedreht werden!**

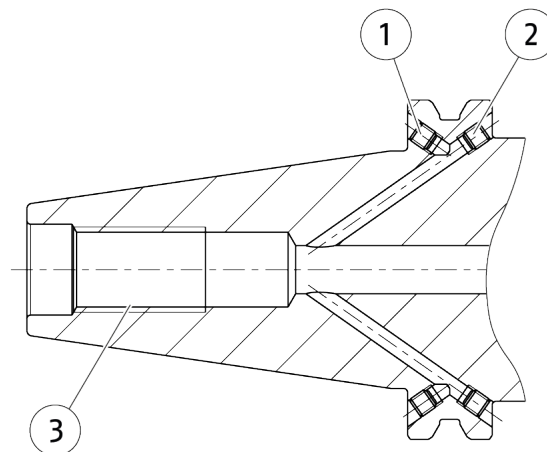
### 5.4 Wechseln des Werkzeugs

1. Werkzeug entspannen und entfernen ▶ 5.3 [📄 22].
2. Neues Werkzeug fügen und spannen ▶ 5.2 [📄 21].

## 5.5 Kühlmittelzufuhr

Das Produkt ist in verschiedenen Varianten erhältlich. Je nach Aufnahme für die Maschinenschnittstelle ist es möglich, dass das Produkt:

- mit einer Kühlmittelzufuhr über den Bund ausgestattet ist. Bei Lieferung ist diese Kühlmittelzufuhr mit Gewindestiften verschlossen.
- mit einer zentrischen inneren Kühlmittelzufuhr ausgestattet ist. Über den Anzugsbolzen kann die Kühlmittelzufuhr angeschlossen werden.



**HINWEIS:** Abbildung kann von der tatsächlichen Ausführung abweichen.

Position	Bezeichnung
1	Gewindestift – Zugang zur Kühlmittelzufuhr
2	Gewindestift – Verschluss der Kühlmittelzufuhr *
3	Anschluss für zentrische innere Kühlmittelzufuhr

\* falls vorhanden

Zum Anschließen der Kühlmittelzufuhr über den Bund wie folgt vorgehen:

1. Gewindestift Pos. 1 herausdrehen und entfernen.
2. Kühlmittelzufuhr eindrehen.

**HINWEIS:** Gewindestift Pos. 2 dient zum Verschluss der Bohrung und darf nicht herausgedreht werden.

## 6 Montage

### 6.1 Grundsätzliche Hinweise



#### **⚠️ WARNUNG**

##### **Verletzungsgefahr durch unsachgemäße Montage!**

Bei unsachgemäßer Montage kann das Produkt unter Rotation herausgeschleudert werden und zu schweren Verletzungen führen.

- Regelmäßig die Befestigung des Produkts prüfen.
- Durch geeignete Maßnahmen den Gefahrenbereich absichern.
- Geeignete Schutzausrüstung tragen.



#### **⚠️ WARNUNG**

##### **Verletzungsgefahr durch Herabfallen des Produkts beim Transport, bei Montage und Demontage.**

Durch die konservierungsbedingte ölige Oberfläche kann das Produkt aus den Händen gleiten und zu Verletzungen führen.

- Entsprechende Sicherheitsvorkehrungen treffen, um ein Herabfallen zu vermeiden.
- Produkt nur auf Maschinen mit passenden Anschlussmaßen montieren.
- Geeignete Schutzausrüstung, insbesondere Sicherheitsschuhe, tragen.



#### **⚠️ VORSICHT**

##### **Quetsch-, Stoß- und Schnittgefahr bei Montage und Demontage des Produkts!**

- Nicht zwischen Produkt und Maschine greifen.
- Geeignete Schutzausrüstung, insbesondere Schutzhandschuhe und Sicherheitsschuhe, tragen.

#### **ACHTUNG**

##### **Mögliche Beschädigung des Produkts!**

- Beim Transport und Handling des Produkts darauf achten, dass keine Beschädigungen durch Stöße oder Schläge usw. entstehen.

## 6.2 Montage des Produkts

Für optimale Bearbeitungsergebnisse muss das Produkt exakt auf der Maschinenschnittstelle positioniert und befestigt sein.

**HINWEIS:** Produkt nur auf Maschinen mit passenden Anschlussmaßen montieren. Montagevorgaben des Herstellers der Maschinenschnittstelle einhalten.

**ACHTUNG! Bevor das Produkt montiert wird, muss das Werkzeug gefügt und gespannt sein!**

1. Werkzeug spannen ▶ 5.2 [📄 21].
2. Alle Schnittstellen an Produkt und Maschine reinigen.
3. Produkt lagerichtig auf die Maschinenschnittstelle aufsetzen und bis zum Anschlag fügen.
4. Produkt entsprechend den Vorgaben des Herstellers der Maschinenschnittstelle spannen.
5. Korrekten Sitz und sichere Spannung des Produkts in der Maschine prüfen.

**ACHTUNG! Eine sichere Spannung des Produkts in der Maschine muss gewährleistet sein!**

## 7 Wartung

### 7.1 Grundsätzliche Hinweise



#### **⚠️ WARNUNG**

##### **Verletzungsgefahr und Sachschaden durch Bersten der Dehnbüchse!**

Beim Bersten der Dehnbüchse kann unter hohem Druck stehendes Öl austreten, dabei Splitter und Bruchstücke herausschleudern und dadurch schwere Verletzungen verursachen.

- Stöße und Schläge auf die Dehnbüchse vermeiden.
- Die in den technischen Daten angegebene Prüftemperatur zur Kontrolle der Spannkraft einhalten.
- Durch geeignete Maßnahmen Gefahrenbereich absichern.
- Geeignete Schutzausrüstung tragen.



#### **⚠️ WARNUNG**

##### **Verletzungsgefahr und Sachschaden durch Bersten der Dehnbüchse bei hohen Produkttemperaturen!**

Wird das Produkt bei zu hohen Temperaturen ohne Werkzeug betätigt, kann die Dehnbüchse bersten. Dabei kann unter hohem Druck stehendes heißes Öl austreten, dabei Splitter und Bruchstücke herausschleudern und dadurch schwere Verletzungen und Verbrennungen verursachen.

- Die in den technischen Daten angegebene maximale Temperatur beim Spannen ohne Werkzeug nicht überschreiten.
- Durch geeignete Maßnahmen Gefahrenbereich absichern.
- Geeignete Schutzausrüstung, insbesondere hitzebeständige Handschuhe, tragen.



#### **⚠️ WARNUNG**

##### **Verletzungsgefahr durch scharfe Kanten und durch raue oder rutschige Oberflächen!**

- Geeignete Schutzausrüstung, insbesondere Schutzhandschuhe, tragen.



## ⚠ VORSICHT

### Verletzung der Augen durch Schmutzpartikel!

Beim Reinigen mit Druckluft kann es durch umherfliegende Schmutzpartikel zu einer Verletzung der Augen kommen.

- Geeignete Schutzausrüstung, insbesondere eine Schutzbrille, tragen.

Für einen einwandfreien dauerhaften Einsatz das Produkt regelmäßig reinigen, warten und die Funktionalität prüfen.

### Reparaturen grundsätzlich von SCHUNK durchführen lassen!

Bei Fragen zu Wartung und Instandhaltung steht unser technischer Kundendienst während unserer Geschäftszeiten zur Verfügung:

**Service-Telefon: +49-7133-103-2956**

**service.toolholder@de.schunk.com**

## 7.2 Intervalle und Aufgaben

Arbeitsgang	Intervallzeitraum
Reinigen der Spannfläche	nach jedem Spannvorgang
Reinigen des Produkts	täglich
Kontrolle der Spannkraft	alle 3 Monate oder nach 100 Spannungen
Kontrolle und Schmieren der Spanschraube	bei Bedarf

Die angegebenen Wartungsintervalle basieren auf Erfahrungswerten von SCHUNK und sind eine Empfehlung. Je nach Umgebungs- und Einsatzbedingungen sowie der Spannhäufigkeit des Produkts müssen die Wartungsintervalle entsprechend angepasst und vermerkt werden. Bei Wartungsintervallen mit zwei oder mehreren Angaben gilt die Angabe, die zuerst zutrifft.

### 7.2.1 Reinigen der Spannfläche

1. Produkt demontieren ▶ 9 [📄 31].
2. Werkzeug entfernen ▶ 5.3 [📄 22].
3. Spannbohrung und eventuell vorhandene Rille mit einem lösungsmittelhaltigen Reinigungsmittel reinigen.
4. Festsitzenden Schmutz mit einem passenden Werkzeug vorsichtig entfernen ▶ 1.4 [📄 6].
5. Flächen mit einem sauberen Lappen trockenreiben.

### 7.2.2 Reinigen des Produkts

1. Produkt demontieren ▶ 9 [📄 31].
2. Werkzeug entfernen ▶ 5.3 [📄 22].
3. Komplettes Produkt mit Druckluft reinigen.
4. Festsitzenden Schmutz mit einem passenden Werkzeug vorsichtig entfernen.
5. Alle Flächen mit einem sauberen Lappen trockenreiben.
6. Produkt, insbesondere werkzeugberührende Flächen, auf Verformung, Schäden bzw. Verschleiß prüfen.
7. Gesamte Oberfläche des Produkts leicht einölen.

**HINWEIS:** Beschädigungen oder Verschleiß können die Funktionsfähigkeit des Produkts gefährden. Sind nicht wechselbare Teile des Produkts verschlissen oder beschädigt, das Produkt zur Überprüfung an SCHUNK zurückschicken.

### 7.2.3 Kontrolle der Spannkraft

Zur Kontrolle der Spannkraft wird eine entsprechende Prüfwelle ▶ 1.4 [📄 6] benötigt.

**ACHTUNG! Den vorgegebenen Temperaturbereich Spannkraftkontrolle einhalten!**

1. Produkt demontieren ▶ 9 [📄 31].
2. Werkzeug entfernen ▶ 5.3 [📄 22].
3. Passende Prüfwelle bis zur Mindesteinspanntiefe fügen.
4. Spannschraube von Hand bis zum Anschlag eindrehen. Vorgaben maximales Anzugsdrehmoment einhalten ▶ 3 [📄 13].
5. Lässt sich die Prüfwelle mit zwei Fingern und geringem Kraftaufwand aus dem Produkt ziehen, ist die Spannkraft nicht mehr ausreichend.

**In diesem Fall das Produkt zur Überprüfung an SCHUNK schicken.**

## 7.2.4 Kontrolle und Schmieren der Spannschraube



### ⚠ VORSICHT

#### Allergische Reaktionen durch Schmierfett bei Hautkontakt!

- Schutzhandschuhe tragen.

Zur Vermeidung von Verschleiß an der Spannschraube empfehlen wir eine, den Einsatz- und den Umgebungsbedingungen angepasste, Schmierung der Spannschraube. Dies gilt insbesondere bei:

- hoher Spannhäufigkeit
- hoher Betriebstemperatur
- intensiver Reinigung

Zur optimalen Schmierung der Spannschraube empfehlen wir die Kupferpaste Typ MOLYKOTE CU 7439 (Tube 100 g, Ident-Nr. 9247204).

#### **ACHTUNG! Die mit einem Stift oder Harz gesicherte Entlüftungsschraube darf nicht herausgedreht werden!**

1. Produkt demontieren ▶ 9 [📄 31].
2. Werkzeug entfernen ▶ 5.3 [📄 22].
3. **ACHTUNG! Der Spannkolben hinter der Spannschraube ist nicht gegen Herausfallen gesichert und darf nicht entfernt werden!** Spannschraube aus dem Produkt herausdrehen.
4. Spannschraube und Betätigungsgewinde reinigen und Gewindeflanken auf Beschädigung prüfen. Falls nötig tauschen.
5. Spannschraube und Betätigungsgewinde schmieren.
6. Spannschraube in das Produkt eindrehen.
7. Spannkraft kontrollieren ▶ 7.2.3 [📄 28].

## 8 Fehlerbehebung

Störung / Fehler	Mögliche Ursache	Maßnahmen zur Behebung
Werkzeug wird nicht gespannt	Spannschraube ist nicht bis zum Anschlag eingedreht	Spannschraube bis zum Anschlag eindrehen
	Spannkolben wurde beim Schmieren der Spannschraube entfernt	Spannkolben in Produkt einsetzen
	Verschleiß am Spanndurchmesser	Produkt zur Überprüfung an SCHUNK senden
	Ölverlust am Produkt	Produkt zur Überprüfung an SCHUNK senden
Werkzeug kann nicht gefügt werden	Produkt ist nicht vollständig entspannt	Produkt entspannen ► <a href="#">5.3</a> [ 22 ]
Werkzeug kann nicht entfernt werden		
Unzureichender Rundlauf	Produkt liegt nicht korrekt an der Maschinenschnittstelle an	Kontaktflächen von Produkt und Maschine reinigen
	Werkzeugschaft hat Ausnehmungen	Werkzeugschaft ohne Ausnehmungen verwenden

Bei Fragen zur Fehlerbehebung steht unser technischer Kundendienst während unserer Geschäftszeiten zur Verfügung:  
**Service-Telefon: +49-7133-103-2956**  
**service.toolholder@de.schunk.com**

## 9 Demontage

### 9.1 Grundsätzliche Hinweise



#### ⚠️ WARNUNG

##### **Verletzungsgefahr durch Herabfallen des Produkts beim Transport, bei Montage und Demontage.**

Durch die konservierungsbedingte ölige Oberfläche kann das Produkt aus den Händen gleiten und zu Verletzungen führen.

- Entsprechende Sicherheitsvorkehrungen treffen, um ein Herabfallen zu vermeiden.
- Produkt nur auf Maschinen mit passenden Anschlussmaßen montieren.
- Geeignete Schutzausrüstung, insbesondere Sicherheitsschuhe, tragen.



#### ⚠️ VORSICHT

##### **Quetsch-, Stoß- und Schnittgefahr bei Montage und Demontage des Produkts!**

- Nicht zwischen Produkt und Maschine greifen.
- Geeignete Schutzausrüstung, insbesondere Schutzhandschuhe und Sicherheitsschuhe, tragen.

#### ACHTUNG

##### **Mögliche Beschädigung des Produkts!**

- Beim Transport und Handling des Produkts darauf achten, dass keine Beschädigungen durch Stöße oder Schläge usw. entstehen.

### 9.2 Demontage des Produkts

1. Produkt gegen Herabfallen sichern.
2. Verbindung zur Maschinenschnittstelle lösen. Vorgaben des Maschinenherstellers befolgen.
3. Produkt entfernen.
4. Gegebenenfalls Werkzeug entfernen ▶ 5.3 [📄 22].

**HINWEIS:** Um Beschädigungen zu vermeiden, Produkt nur auf einer sauberen und weichen Unterlage absetzen.

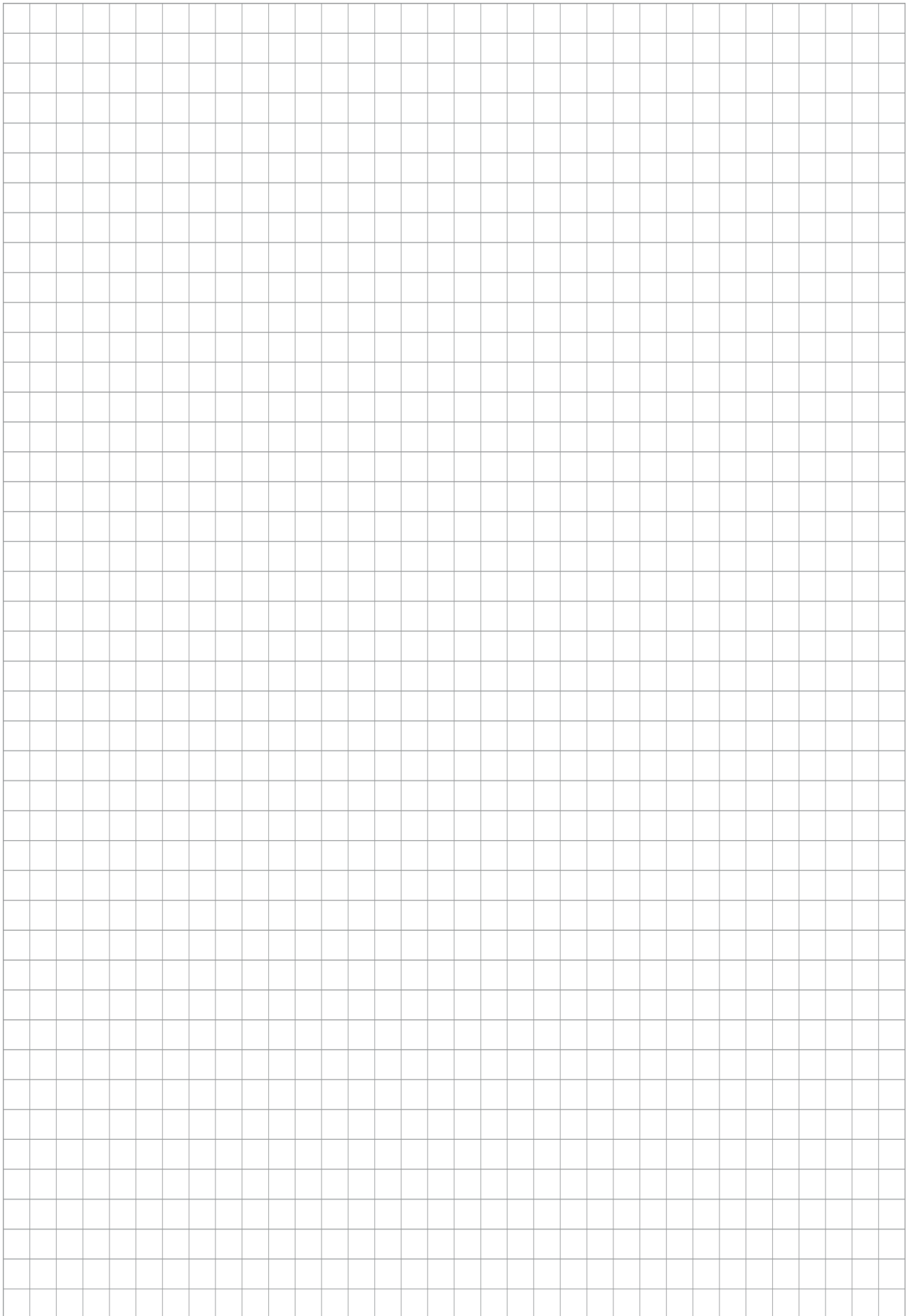
## 10 Lagerung

Bei längerer Lagerung des Produkts folgende Punkte einhalten:

- Entspannten Zustand des Produkts sicherstellen.
- Produkt reinigen und leicht einölen.
- Produkt nur in trockenen Räumen lagern.
- Produkt vor zu großen Temperaturschwankungen schützen.
- Einlagerungstemperatur in den technischen Daten beachten.
- Produkt in einem passenden Transportbehälter einlagern.

## 11 Entsorgung

- Bestandteile des Produkts nach den örtlichen Vorschriften dem Recycling oder der ordnungsgemäßen Entsorgung zuführen.
- Alternativ kann das Produkt zur fachgerechten Entsorgung an SCHUNK gesendet werden.







**SCHUNK SE & Co. KG**  
Spanntechnik | Greiftechnik | Automatisierungstechnik

Bahnhofstr. 106 – 134  
D-74348 Lauffen/Neckar  
Tel. +49-7133-103-0  
info@de.schunk.com  
schunk.com

Folgen Sie uns | *Follow us*



Wir drucken nachhaltig | *We print sustainable*