

Montage- und Betriebsanleitung

RMS

Reedschalter

Original Betriebsanleitung

Impressum

Urheberrecht:

Diese Anleitung ist urheberrechtlich geschützt. Urheber ist die SCHUNK SE & Co. KG.
Alle Rechte vorbehalten.

Technische Änderungen:

Änderungen im Sinne technischer Verbesserungen sind uns vorbehalten.

Dokumentenummer: 1604865

Auflage: 01.00 | 27.08.2024 | de

Sehr geehrte Kundin,

sehr geehrter Kunde,

vielen Dank, dass Sie unseren Produkten und unserem Familienunternehmen als führendem Technologieausrüster für Roboter und Produktionsmaschinen vertrauen.

Unser Team steht Ihnen bei Fragen rund um dieses Produkt und weiteren Lösungen jederzeit zur Verfügung. Fragen Sie uns und fordern Sie uns heraus. Wir lösen Ihre Aufgabe!

Mit freundlichen Grüßen

Ihr SCHUNK-Team

Customer Management

Tel. +49-7133-103-2503

Fax +49-7133-103-2189

cmg@de.schunk.com



Betriebsanleitung bitte vollständig lesen und produktnah aufbewahren.

1 Allgemein

1.1 Zu dieser Anleitung

Diese Anleitung enthält wichtige Informationen für einen sicheren und sachgerechten Gebrauch des Produkts.

Die Anleitung ist integraler Bestandteil des Produkts und muss für das Personal jederzeit zugänglich aufbewahrt werden.

Vor dem Beginn aller Arbeiten muss das Personal diese Anleitung gelesen und verstanden haben. Voraussetzung für ein sicheres Arbeiten ist das Beachten aller Sicherheitshinweise in dieser Anleitung.

1.1.1 Darstellung der Warnhinweise

Zur Verdeutlichung von Gefahren werden in den Warnhinweisen folgende Signalworte und Symbole verwendet.

ACHTUNG

Sachschaden!

Informationen zur Vermeidung von Sachschäden.

1.1.2 Mitgeltende Unterlagen

- Allgemeine Geschäftsbedingungen *
- Katalogdatenblatt des gekauften Produkts *
- Montage- und Betriebsanleitung des SCHUNK-Moduls, an dem der Sensor montiert wird *

Die mit Stern (*) gekennzeichneten Unterlagen können unter [schunk.com/downloads](https://www.schunk.com/downloads) heruntergeladen werden.

1.1.3 Baugrößen

Diese Anleitung gilt für folgende Baugrößen:

- RMS 22
- RMS 80

1.2 Gewährleistung

Die Gewährleistung beträgt 24 Monate ab Lieferdatum Werk bei bestimmungsgemäßem Gebrauch unter folgenden Bedingungen:

- Beachten der mitgeltenden Unterlagen, ▶ 1.1.2 [📄 3]
- Beachten der Umgebungs- und Einsatzbedingungen, ▶ 2.3 [📄 5]

1.3 Lieferumfang

Der Lieferumfang beinhaltet:

- Reedschalter RMS in der bestellten Variante
- mechanische Anbindung
- Sicherheitsinformationen (produktspezifische Anleitungen online verfügbar)

2 Grundlegende Sicherheitshinweise

2.1 Bestimmungsgemäße Verwendung

Das Produkt (Sensor) dient dem Erfassen einer Position eines SCHUNK-Moduls über eine magnetische Schaltnocke oder ein spezifisches Magnetfeld.

- Das Produkt ist zum Einbau in eine Maschine/Anlage bestimmt. Die für die Maschine/Anlage zutreffenden Richtlinien müssen beachtet und eingehalten werden.
- Das Produkt darf ausschließlich im Rahmen seiner technischen Daten verwendet werden, ▶ 3 [7].

2.2 Nicht bestimmungsgemäße Verwendung

Das Produkt ist kein Sicherheitsbauteil im Sinne der EG Maschinenrichtlinie 2006/42/EG und darf nicht in sicherheitsbezogenen Teilen von Maschinensteuerungen verwendet werden.

2.3 Umgebungs- und Einsatzbedingungen

Anforderungen an die Umgebungs- und Einsatzbedingungen

Durch falsche Umgebungs- und Einsatzbedingungen können Gefahren von dem Produkt ausgehen, die zu schweren Verletzungen und erheblichen Sachschäden führen können und/oder die Lebensdauer des Produkts deutlich verringern.

- Sicherstellen, dass das Produkt nur im Rahmen seiner definierten Einsatzparameter verwendet wird, ▶ 3 [7].
- Sicherstellen, dass die Umgebung frei von Spritzwasser und Dämpfen sowie von Abriebs- oder Prozessstäuben ist. Ausgenommen hiervon sind Produkte, die speziell für verschmutzte Umgebungen ausgelegt sind.

2.4 Bauliche Veränderungen

Durchführen von baulichen Veränderungen

Durch Umbauten, Veränderungen und Nacharbeiten, z. B. zusätzliche Gewinde, Bohrungen, Sicherheitseinrichtungen, können Funktion oder Sicherheit beeinträchtigt oder Beschädigungen am Produkt verursacht werden.

- Bauliche Veränderungen nur mit schriftlicher Genehmigung von SCHUNK durchführen.

2.5 Personalqualifikation

Unzureichende Qualifikation des Personals

Wenn nicht ausreichend qualifiziertes Personal Arbeiten an dem Produkt durchführt, können schwere Verletzungen und erheblicher Sachschaden verursacht werden.

- Alle Arbeiten durch dafür qualifiziertes Personal durchführen lassen.
- Vor Arbeiten am Produkt muss das Personal die komplette Anleitung gelesen und verstanden haben.
- Landesspezifische Unfallverhütungsvorschriften und die allgemeinen Sicherheitshinweise beachten.

3 Technische Daten

Bezeichnung	RMS
Umgebungstemperatur [°C]	
Min.	- 5
Max.	+ 70
Nennspannung [VDC]	24
Min.	0.5
Max.	120
Schutzart IP	67

Weitere technische Daten enthält das Katalogdatenblatt. Es gilt jeweils die letzte Fassung.

4 Montage und Einstellungen

4.1 Mechanischer Anschluss

HINWEIS

Die in diesem Kapitel beschriebene Montage des Sensors ist allgemein gültig.

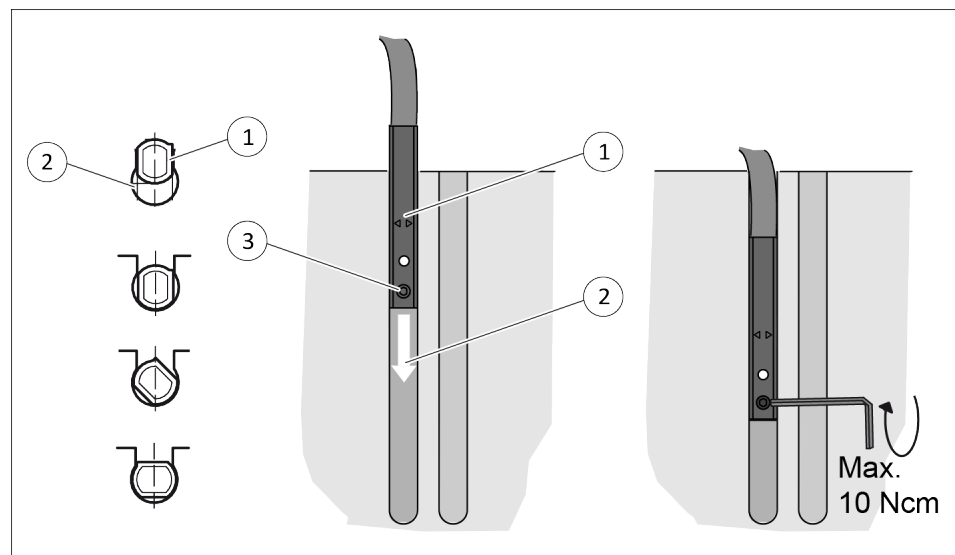
Die modulspezifische Montage des Sensors ist in der Montage- und Betriebsanleitung des Moduls beschrieben, die unter schunk.com heruntergeladen werden kann.

ACHTUNG

Beschädigung des Sensors bei der Montage möglich!

- Maximales Anzugsdrehmoment beachten.

4.1.1 Sensor montieren und anschließen (RMS 22)



Sensor montieren

1. Sensor (1) in die Nut (2) eindrehen.
Oder: Sensor (1) in die Nut (2) schieben.
2. Sensor (1) mit Gewindestift (3) fixieren.
⇒ Anzugsdrehmoment von maximal 10 Ncm beachten.
3. Sensor (1) anschließen und Kabel befestigen.

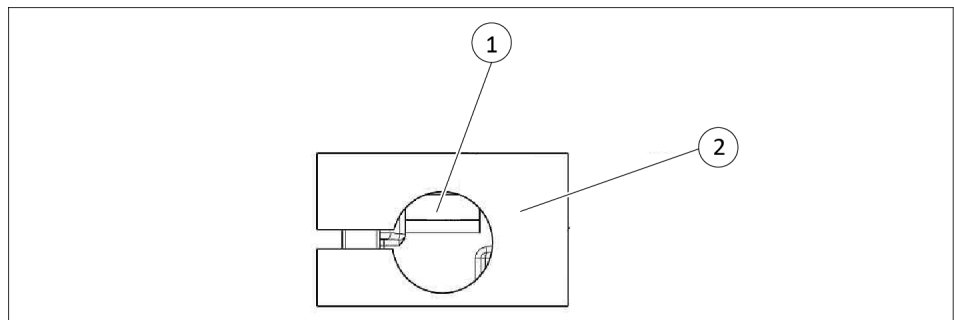
4.1.2 Sensor einstellen

HINWEIS

Der Sensor wird gegen die zu messende Bewegungsrichtung der Magnet-/ Schaltnocke eingestellt.

1. Modul in Schaltposition bringen.
2. Sensor (1) in die Nut (2) schieben, bis dieser am Gehäuse anschlägt.
3. Sensor (1) langsam wieder zurück ziehen, bis dieser schaltet (LED leuchtet).
4. Durch Anziehen des Gewindestiftes (3), den Sensor (1) in dieser Stellung in der Nut (2) verklemmen.
5. Schaltposition testen.

4.1.3 Sensor montieren und anschließen (RMS 80)



Schaltnocke unter Klemmhalter platzieren

1. Schaltnocke (1) direkt unter dem Klemmhalter (2) platzieren.
2. Sensor in den Klemmhalter (2) einschieben bis dieser Kontakt mit der Schaltnocke (1) hat.
3. Sensor soweit zurückziehen, bis der Sensor nicht mehr an der Schaltnocke (1) anliegt.
4. Schrauben des Klemmhalters (2) fest ziehen.
5. Sensor anschließen und Kabel befestigen.

4.2 Elektrischer Anschluss

ACHTUNG

Sachschaden durch falsche Biegeradien!

Wenn der Biegeradius des Kabels unterschritten wird, kann das Produkt beschädigt werden.

- Entsprechenden Angaben siehe Katalogdatenblatt.

HINWEIS

- Sensor nicht als Sicherheitsbauteil verwenden.
- Nicht am Kabel des Sensors ziehen.
- Kabel und Stecker so befestigen, dass sie nicht gespannt sind und sich im Betrieb nicht bewegen können.
- Zulässigen Biegeradius des Kabels nicht unterschreiten.
- Kontakt des Sensors mit harten Gegenständen sowie Chemikalien (z. B. Salpeter-, Chrom- und Schwefelsäure) vermeiden.

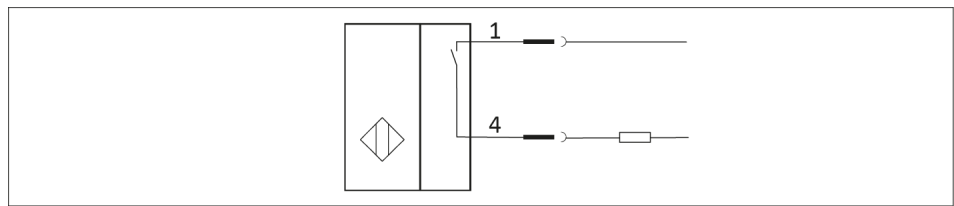
Ferromagnetische Bauteile verändern das Magnetfeld und die Funktion des Sensors, z. B. Adapterplatte aus Baustahl. Bei ferromagnetischen Adapterplatten:

- Zuerst Modul auf Adapterplatte montieren.
- Danach Sensor teachen.

Der Sensor ist ein elektronisches Bauteil, welches empfindlich auf hochfrequente Störungen oder elektromagnetische Felder reagieren kann.

- Prüfen, ob der Abstand des Sensors zu hochfrequenten Störquellen und deren Zuleitung ausreichend ist.

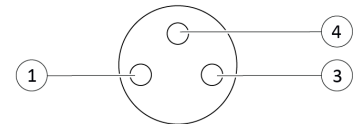
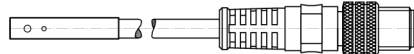
4.2.1 Elektrischer Anschluss (RMS 22)



Schaltfunktion: Schließer

Stecker M8

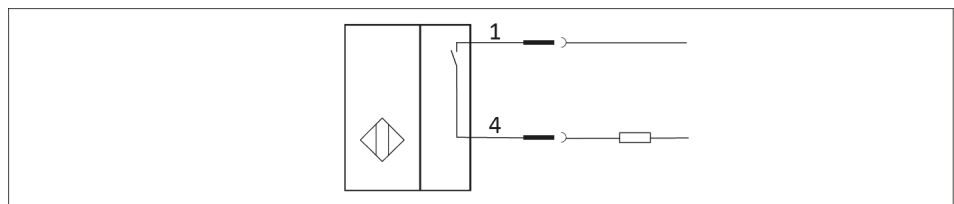
M8



1	Braun	Versorgungs- spannung	4	Schwarz	Ausgang 2
3	Blau	n.c.			

RMS Sensoren haben eine größere Hysterese als die MMS Sensoren. Dadurch kann es sein, dass kurze Greiferhübe mit den RMS-Sensoren nicht abfragbar sind.

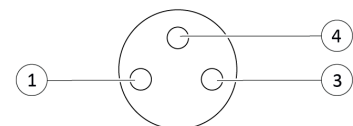
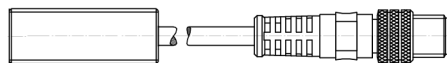
4.2.2 Elektrischer Anschluss (RMS 80)



Schaltfunktion: Schließer

Stecker M8

M8



1	Braun	Versorgungs- spannung	4	Schwarz	Ausgang 2
3	Blau	n.c.			

RMS Sensoren haben eine größere Hysterese als die MMS Sensoren. Dadurch kann es sein, dass kurze Greiferhübe mit den RMS-Sensoren nicht abfragbar sind.

5 Fehlerbehebung

5.1 Sensor schaltet nicht

Mögliche Ursache	Maßnahmen zur Behebung
<ul style="list-style-type: none"> Kabelbruch Keine oder zu niedere Spannung 	<p>Prüfen, ob das Sensorkabel gebrochen ist.</p> <hr/> <p>Prüfen, ob die Spannung am Sensor innerhalb des zulässigen Bereichs liegt, ▶ 3 [D 7].</p> <hr/> <p>Sensor vom Modul demontieren, siehe Montage- und Betriebsanleitung Modul.</p> <hr/> <p>Sensor an eine Spannungsversorgungsquelle anschließen.</p> <hr/> <p>Sensor an einen Magneten halten und prüfen, ob die LED am Sensor leuchtet.</p> <hr/> <p>Sensor an das Modul montieren, siehe Montage- und Betriebsanleitung Modul.</p> <hr/> <p>Prüfen, ob die LED an der zu erfassenden Position leuchtet und der Sensor schaltet.</p>

HINWEIS

Leuchtet die LED nicht oder schaltet der Sensor nicht, an den Service von SCHUNK wenden.

5.2 Sensor schaltet, aber nicht wie gewünscht

Mögliche Ursache	Störquelle	Maßnahmen zur Behebung
Der Sensor wird durch fremde Magnetfelder bzw. weichmagnetische Stoffe (Fe) gestört bzw. beeinflusst.	Motoren (Spulen)	Abstand zwischen Sensor und Störquellen erweitern (bis der Sensor richtig schaltet).
	Relais	
	Linearmotoren	
	Elektrisches Schweißen	Fingeraufsätze aus Aluminium verwenden.
	Magnetisierte Werkstücke (Werkstücke aus Eisen (Fe) oder ähnlichen Materialien)	
	Magnetisierte Bauteile und Werkzeuge aus Fe (Adapterplatten, Schrauben oder Innensechskant usw.)	Aluminiumhaltige Bauteile verwenden, bei Schrauben wird V4A empfohlen.
Der Sensor wird von einem anderen Sensor beeinflusst.	Gleiches oder ähnliches Produkt	Abstand zwischen den Sensoren auf mindestens 2 mm vergrößern.

Mögliche Ursache	Störquelle	Maßnahmen zur Behebung
Der Sensor wird durch Ablagerungen von magnetischen Spänen in der Nähe (im Luftspalt) beeinflusst.	Flüssigkeiten mit magnetischen Spänen oder Ähnliches	Regelmäßig das direkte Umfeld des Sensors reinigen. (Je höher die Belastung durch solche Flüssigkeiten ist, um so häufiger muss gereinigt werden.)
Der Sensor wird vom direkten Nachbarmodul beeinflusst.	Integrierte Magnete im Kolben des Nachbarmoduls	Abstand zum Nachbarmodul auf mindestens 10 mm vergrößern.

HINWEIS

Wenn die genannten Maßnahmen nicht zur Behebung des Fehlers führen: Zur Fehlerbehebung an den Service von SCHUNK wenden.

6 Konformitätserklärung

Hersteller/
Inverkehrbringer SCHUNK SE & Co. KG
Spanntechnik | Greiftechnik | Automatisierungstechnik
Bahnhofstr. 106 - 134
D-74348 Lauffen/Neckar

Produktbezeichnung: Reedschalter RMS
Ident.-Nr. 0377720, 0377721

Hiermit erklären wir in alleiniger Verantwortung, dass das Produkt den Vorschriften der nachfolgend genannten Richtlinien zum Zeitpunkt der Erklärung entspricht.
Bei Veränderungen am Produkt verliert diese Erklärung ihre Gültigkeit.

- **Niederspannungsrichtlinie 2014/35/EU**

Angewandte harmonisierte Normen, insbesondere:

EN 60947-5-1:2004 + Cor.:2005 +A1:2009	Niederspannungsschaltgeräte -Teil 5-1: Steuergeräte und Schaltelemente - Elektromechanische Steuergeräte (IEC 60947-5-1:2003 + A1:2009)
EN 62246-1:2015	Reedschalter - Teil 1: Fachgrundspezifikation (IEC 62246-1:2015)

Unterzeichnet für und im Namen von: SCHUNK SE & Co. KG

Lauffen/Neckar, August 2024



i.V. Nico Peper;
Director Software and Electronics;
Technology & Innovation

7 Information zur RoHS-Richtlinie, REACH-Verordnung und zu besonders besorgniserregenden Inhaltsstoffen (SVHC)

RoHS-Richtlinie

Produkte von SCHUNK werden im Sinne der Richtlinie 2011/65/EU und deren Erweiterung 2015/863/EU „zur Beschränkung der Verwendung bestimmter gefährlicher Stoffe in Elektro- und Elektronikgeräten (RoHS)“ als „ortsfeste Großanlagen“ oder als „ortsfeste industrielle Großwerkzeuge“ eingestuft oder erfüllen ihre bestimmungsgemäße Funktion nur als Teil einer/eines solchen. Damit fallen Produkte von SCHUNK zum gegenwärtigen Zeitpunkt nicht in den Geltungsbereich der Richtlinie.

REACH-Verordnung

Produkte von SCHUNK entsprechen uneingeschränkt den Regelungen der Verordnung (EG) Nr. 1907/2006 "zur Registrierung, Bewertung, Zulassung und Beschränkung chemischer Stoffe (REACH)" und deren Erweiterung 2022/477. SCHUNK legt großen Wert darauf, für Mensch und Umwelt bedenkliche Chemikalien nach Möglichkeit vollständig zu vermeiden. Nur in seltenen Ausnahmefällen enthalten Produkte von SCHUNK SVHC-Stoffe der Kandidatenliste mit einem Massegehalt über 0,1 %. Gemäß Artikel 33, Absatz 1 der Verordnung (EG) Nr. 1907/2006 kommt SCHUNK seiner Informationspflicht zur "Weitergabe von Informationen über Stoffe in Erzeugnissen" nach und führt betroffene Komponenten und verwendete Stoffe in einer Übersicht unter [schunk.com/SVHC](https://www.schunk.com/SVHC) auf.



Lauffen/Neckar, August 2024

Dr.-Ing. Manuel Baumeister,
Head of Systems Engineering,
Technology & Innovation



SCHUNK SE & Co. KG
Spanntechnik | Greiftechnik | Automatisierungstechnik

Bahnhofstr. 106 - 134
D-74348 Lauffen/Neckar
Tel. +49-7133-103-0
info@de.schunk.com
schunk.com

Folgen Sie uns | *Follow us*



Wir drucken nachhaltig | *We print sustainable*