

Montage- und Betriebsanleitung

COS MT

Optionsmodul

Original Betriebsanleitung

Hand in hand for tomorrow

Impressum

Urheberrecht:

Diese Anleitung ist urheberrechtlich geschützt. Urheber ist die SCHUNK SE & Co. KG.
Alle Rechte vorbehalten.

Technische Änderungen:

Änderungen im Sinne technischer Verbesserungen sind uns vorbehalten.

Dokumentenummer: 1602605

Auflage: 04.00 | 14.01.2026 | de

Sehr geehrte Kundin,
sehr geehrter Kunde,
vielen Dank, dass Sie unseren Produkten und unserem Familienunternehmen als führendem
Technologieausrüster für Roboter und Produktionsmaschinen vertrauen.
Unser Team steht Ihnen bei Fragen rund um dieses Produkt und weiteren Lösungen jederzeit
zur Verfügung. Fragen Sie uns und fordern Sie uns heraus. Wir lösen Ihre Aufgabe!
Mit freundlichen Grüßen
Ihr SCHUNK-Team

Customer Management
Tel. +49-7133-103-2503
Fax +49-7133-103-2189
cmg@de.schunk.com



Betriebsanleitung bitte vollständig lesen und produktnah aufbewahren.

Inhaltsverzeichnis

1 Allgemein.....	5
1.1 Zu dieser Anleitung.....	5
1.1.1 Darstellung der Warnhinweise	5
1.1.2 Begriffsdefinition	6
1.1.3 Symboldefinition	6
1.1.4 Mitgeltende Unterlagen	6
1.1.5 Baugrößen.....	6
1.2 Gewährleistung	7
1.3 Lieferumfang.....	7
1.4 Zubehör	7
2 Grundlegende Sicherheitshinweise	8
2.1 Bestimmungsgemäße Verwendung	8
2.2 Bauliche Veränderungen.....	8
2.3 Ersatzteile	8
2.4 Umgebungs- und Einsatzbedingungen	9
2.5 Personalqualifikation.....	9
2.6 Persönliche Schutzausrüstung	10
2.7 Hinweise zum sicheren Betrieb	10
2.8 Transport.....	11
2.9 Störungen	11
2.10 Entsorgung	11
2.11 Grundsätzliche Gefahren	11
2.11.1 Schutz bei Handhabung und Montage	12
2.11.2 Schutz bei Inbetriebnahme und Betrieb	12
2.11.3 Schutz vor gefährlichen Bewegungen	12
2.11.4 Schutz vor Stromschlag.....	13
2.12 Hinweise auf besondere Gefahren	14
3 Technische Daten	16
3.1 Typenschild.....	16
3.2 Umgebungs- und Einsatzbedingungen	16
4 Aufbau und Beschreibung	17
4.1 Aufbau.....	17
4.2 Beschreibung	17
5 Montage und Einstellungen	18
5.1 Optionsmodul montieren.....	19
6 Fehlerbehebung.....	20
6.1 Elektrische Signale werden nicht übertragen	20

7	Wartung	21
7.1	Hinweise	21
7.2	Wartungsintervalle	21
7.3	Optionsmodul reinigen.....	22
7.4	V-Ring-Dichtung an Kopf wechseln.....	23
8	Demontage und Entsorgung	24
9	EU-Konformitätserklärung	25
10	Information zur RoHS-Richtlinie, REACH-Verordnung und zu besonders besorgniserregenden Inhaltsstoffen (SVHC)	26

1 Allgemein

1.1 Zu dieser Anleitung

Diese Anleitung enthält wichtige Informationen für einen sicheren und sachgerechten Gebrauch des Produkts.

Die Anleitung ist integraler Bestandteil des Produkts und muss für das Personal jederzeit zugänglich aufbewahrt werden.

Vor dem Beginn aller Arbeiten muss das Personal diese Anleitung gelesen und verstanden haben. Voraussetzung für ein sicheres Arbeiten ist das Beachten aller Sicherheitshinweise in dieser Anleitung.

Neben dieser Anleitung gelten die aufgeführten Dokumente unter ▶ 1.1.4 [6].

HINWEIS: Abbildungen in dieser Anleitung dienen dem grundsätzlichen Verständnis und können von der tatsächlichen Ausführung abweichen.

1.1.1 Darstellung der Warnhinweise

Zur Verdeutlichung von Gefahren werden in den Warnhinweisen folgende Signalworte und Symbole verwendet.



⚠ GEFAHR

Gefahren für Personen!

Nichtbeachtung führt sicher zu irreversiblen Verletzungen bis hin zum Tod.



⚠ WARNUNG

Gefahren für Personen!

Nichtbeachtung kann zu irreversiblen Verletzungen bis hin zum Tod führen.



⚠ VORSICHT

Gefahren für Personen!

Nichtbeachtung kann zu leichten Verletzungen führen.

⚠ ACHTUNG

Sachschaden!

Informationen zur Vermeidung von Sachschäden.

1.1.2 Begriffsdefinition

"Produkt" ersetzt in dieser Anleitung die Produktbezeichnung auf der Titelseite.

1.1.3 Symboldefinition

In dieser Anleitung werden folgende Symbole verwendet:

■ Voraussetzung einer Handlung

1. Handlungsschritt 1

2. Handlungsschritt 2

⇒ Zwischenergebnis

⇒ Endergebnis

▶ 1.1.3 [6]: Kapitelnummer und [Seitenzahl] in Querverweisen

1.1.4 Mitgeltende Unterlagen

- Allgemeine Geschäftsbedingungen *
- Montage- und Betriebsanleitung des SCHUNK Werkzeugwechslers *
- Katalogdatenblatt des gekauften Produkts *

Die mit Stern (*) gekennzeichneten Unterlagen können unter [schunk.com/downloads](https://www.schunk.com/downloads) heruntergeladen werden.

1.1.5 Baugrößen

Diese Anleitung gilt für folgende Baugrößen:

- COS MT8-K
- COS MT8-A
- COS MT8L-K
- COS MT8L-A
- COS MT14-K
- COS MT14-A

1.2 Gewährleistung

Die Gewährleistung beträgt 24 Monate ab Lieferdatum Werk bei bestimmungsgemäßem Gebrauch unter folgenden Bedingungen:

- Beachten der vorgeschriebenen Wartungs- und Schmierintervalle
- Beachten der Umgebungs- und Einsatzbedingungen

Werkstückberührende Teile und Verschleißteile sind nicht Bestandteil der Gewährleistung.

1.3 Lieferumfang

Der Lieferumfang beinhaltet:

- Optionsmodul COS MT in der bestellten Baugröße
- Sicherheitsinformationen (produktspezifische Anleitungen online verfügbar)
- Beipack
 - Identnummer: 1593415
 - Inhalt: Befestigungsschrauben und Zylinderstifte

1.4 Zubehör

Für das Produkt ist folgendes Zubehör erhältlich, welches separat zu bestellen ist:

- Kabelstecker gerade und abgewinkelt
- Kabelverlängerungen

Für Informationen, welche Zubehör-Artikel mit der entsprechenden Produktvariante verwendet werden können, siehe Katalogdatenblatt.

2 Grundlegende Sicherheitshinweise

2.1 Bestimmungsgemäße Verwendung

Optionsmodule der Baugröße "MT" dienen zum Übertragen elektrischer Spannungen und Ströme von einer Maschine/Anlage zu einem Handhabungsgerät/Werkzeug.

- Das Produkt ist zum Einbau in eine Maschine/Anlage bestimmt. Die für die Maschine/Anlage zutreffenden Richtlinien müssen beachtet und eingehalten werden.
- Das Produkt darf ausschließlich im Rahmen seiner technischen Daten verwendet werden, ▶ 3 [16].
- Das Produkt ist für industrielle und industriennahe Anwendungen bestimmt. Der Einsatz außerhalb geschlossener Räume ist nur mit geeigneten Schutzmaßnahmen gegen Freibewitterung zulässig. Das Produkt ist nicht für den Einsatz in salzhaltiger Luft geeignet.
- Zur bestimmungsgemäßen Verwendung gehört auch das Einhalten aller Angaben in dieser Anleitung.
- Niemals das Modul trennen oder koppeln, während ein Medium übertragen wird.

Fehlanwendung

2.2 Bauliche Veränderungen

Durchführen von baulichen Veränderungen

Durch Umbauten, Veränderungen und Nacharbeiten, z. B. zusätzliche Gewinde, Bohrungen, Sicherheitseinrichtungen, können Funktion oder Sicherheit beeinträchtigt oder Beschädigungen am Produkt verursacht werden.

- Bauliche Veränderungen nur mit schriftlicher Genehmigung von SCHUNK durchführen.

2.3 Ersatzteile

Verwenden nicht zugelassener Ersatzteile

Durch das Verwenden nicht zugelassener Ersatzteile können Gefahren für das Personal entstehen und Beschädigungen oder Fehlfunktionen am Produkt verursacht werden.

- Nur Originalersatzteile und von SCHUNK zugelassene Ersatzteile verwenden.

2.4 Umgebungs- und Einsatzbedingungen

Anforderungen an die Umgebungs- und Einsatzbedingungen

Durch falsche Umgebungs- und Einsatzbedingungen können Gefahren von dem Produkt ausgehen, die zu schweren Verletzungen und erheblichen Sachschäden führen können und/oder die Lebensdauer des Produkts deutlich verringern.

- Sicherstellen, dass das Produkt nur im Rahmen seiner definierten Einsatzparameter verwendet wird, ▶ 3 [D 16].

2.5 Personalqualifikation

Unzureichende Qualifikation des Personals

Wenn nicht ausreichend qualifiziertes Personal Arbeiten an dem Produkt durchführt, können schwere Verletzungen und erheblicher Sachschaden verursacht werden.

- Alle Arbeiten durch dafür qualifiziertes Personal durchführen lassen.
- Vor Arbeiten am Produkt muss das Personal die komplette Anleitung gelesen und verstanden haben.
- Landesspezifische Unfallverhütungsvorschriften und die allgemeinen Sicherheitshinweise beachten.

Folgende Qualifikationen des Personals sind für die verschiedenen Tätigkeiten am Produkt notwendig:

Elektrofachkraft

Die Elektrofachkraft ist aufgrund ihrer fachlichen Ausbildung, Kenntnisse und Erfahrungen in der Lage, Arbeiten an elektrischen Anlagen auszuführen, mögliche Gefahren zu erkennen und zu vermeiden und kennt die relevanten Normen und Bestimmungen.

Fachpersonal

Das Fachpersonal ist aufgrund der fachlichen Ausbildung, Kenntnisse und Erfahrungen in der Lage, die ihm übertragenen Arbeiten auszuführen, mögliche Gefahren zu erkennen und zu vermeiden und kennt die relevanten Normen und Bestimmungen.

Unterwiesene Person

Die unterwiesene Person wurde in einer Unterweisung durch den Betreiber über die ihr übertragenen Aufgaben und möglichen Gefahren bei unsachgemäßen Verhalten unterrichtet.

Servicepersonal des Herstellers

Das Servicepersonal des Herstellers ist aufgrund der fachlichen Ausbildung, Kenntnisse und Erfahrungen in der Lage, die ihm übertragenen Arbeiten auszuführen und mögliche Gefahren zu erkennen und zu vermeiden.

2.6 Persönliche Schutzausrüstung

Verwenden von persönlicher Schutzausrüstung

Persönliche Schutzausrüstung dient dazu, das Personal vor Gefahren zu schützen, die dessen Sicherheit oder Gesundheit bei der Arbeit beeinträchtigen können.

- Beim Arbeiten an und mit dem Produkt die Arbeitsschutzbestimmungen beachten und die erforderliche persönliche Schutzausrüstung tragen.
- Gültige Sicherheits- und Unfallverhütungsvorschriften einhalten.
- Bei scharfen Kanten, spitzen Ecken und rauen Oberflächen Schutzhandschuhe tragen.
- Bei heißen Oberflächen hitzebeständige Schutzhandschuhe tragen.
- Beim Umgang mit Gefahrstoffen Schutzhandschuhe und Schutzbrillen tragen.
- Bei bewegten Bauteilen eng anliegende Schutzkleidung und zusätzlich Haarnetz bei langen Haaren tragen.

2.7 Hinweise zum sicheren Betrieb

Unsachgemäße Arbeitsweise des Personals

Durch eine unsachgemäße Arbeitsweise können Gefahren von dem Produkt ausgehen, die zu schweren Verletzungen und erheblichen Sachschäden führen können.

- Jede Arbeitsweise unterlassen, welche die Funktion und Betriebssicherheit des Produktes beeinträchtigen.
- Das Produkt bestimmungsgemäß verwenden.
- Die Sicherheits- und Montagehinweise beachten.
- Das Produkt keinen korrosiven Medien aussetzen. Ausgenommen sind Produkte für spezielle Umgebungsbedingungen.
- Auftretende Störungen umgehend beseitigen.
- Die Wartungs- und Pflegehinweise beachten.
- Gültige Sicherheits-, Unfallverhütungs- und Umweltschutzvorschriften für den Einsatzbereich des Produkts beachten.

2.8 Transport

Verhalten beim Transport

Durch unsachgemäßes Verhalten beim Transport können Gefahren von dem Produkt ausgehen, die zu schweren Verletzungen und erheblichen Sachschäden führen können.

- Bei Transport und Handhabung das Produkt gegen Herunterfallen sichern.
- Nicht unter schwebende Lasten treten.

2.9 Störungen

Verhalten bei Störungen

- Produkt sofort außer Betrieb nehmen und die Störung den zuständigen Stellen/Personen melden.
- Störung durch dafür ausgebildetes Personal beheben lassen.
- Produkt erst wieder in Betrieb nehmen, wenn die Störung behoben ist.
- Produkt nach einer Störung prüfen, ob die Funktionen des Produkts noch gegeben und keine erweiterten Gefahren entstanden sind.

2.10 Entsorgung

Verhalten beim Entsorgen

Durch unsachgemäßes Verhalten beim Entsorgen können Gefahren von dem Produkt ausgehen, die zu schweren Verletzungen, erheblichem Sachschaden und Umweltschaden führen können.

- Bestandteile des Produkts nach den örtlichen Vorschriften dem Recycling oder der ordnungsgemäßen Entsorgung zuführen.

2.11 Grundsätzliche Gefahren

Allgemein

- Sicherheitsabstände einhalten.
- Niemals Sicherheitseinrichtungen außer Funktion setzen.
- Vor der Inbetriebnahme des Produkts den Gefahrenbereich mit einer geeigneten Schutzmaßnahme absichern.
- Vor Montage-, Umbau-, Wartungs- und Einstellarbeiten die Energiezuführungen entfernen. Sicherstellen, dass im System keine Restenergie mehr vorhanden ist.
- Wenn die Energieversorgung angeschlossen ist, keine Teile von Hand bewegen.
- Während des Betriebs nicht in die offene Mechanik und in den Bewegungsbereich des Produkts greifen.

2.11.1 Schutz bei Handhabung und Montage

Unsachgemäße Handhabung und Montage

Durch unsachgemäße Handhabung und Montage können Gefahren von dem Produkt ausgehen, die zu schweren Verletzungen und erheblichem Sachschaden führen können.

- Alle Arbeiten nur von dafür qualifiziertem Personal durchführen lassen.
- Produkt bei allen Arbeiten gegen versehentliches Betätigen sichern.
- Die geltenden Unfallverhütungsvorschriften beachten.
- Geeignete Montage- und Transporteinrichtungen einsetzen und Vorkehrungen gegen Einklemmen und Quetschen treffen.

Unsachgemäßes Heben von Lasten

Herunterfallende Lasten können zu schweren Verletzungen bis hin zum Tod führen.

- Nicht unter oder in den Schwenkbereich von schwebenden Lasten treten.
- Lasten nur unter Aufsicht bewegen.
- Schwebende Lasten nicht unbeaufsichtigt lassen.

2.11.2 Schutz bei Inbetriebnahme und Betrieb

Herabfallende und herauschleudernde Bauteile

Herabfallende und herauschleudernde Bauteile können zu schweren Verletzungen bis hin zum Tod führen.

- Durch geeignete Maßnahmen den Gefahrenbereich absichern.
- Während des Betriebs den Gefahrenbereich nicht betreten.

2.11.3 Schutz vor gefährlichen Bewegungen

Unerwartete Bewegung

Ist noch Restenergie im System vorhanden, können beim Arbeiten am Produkt schwere Verletzungen verursacht werden.

- Energieversorgung abschalten, sicherstellen dass keine Restenergie mehr vorhanden ist und gegen Wiedereinschalten sichern.
- Zur Abwendung von Gefahren kann nicht allein auf das Ansprechen der Überwachungsfunktionen vertraut werden. Bis zum Wirksamwerden der eingebauten Überwachungen muss von einer fehlerhaften Antriebsbewegung ausgegangen werden, deren Wirkung von der Steuerung und dem aktuellen Betriebszustand des Antriebs abhängt. Wartungs-, Umbau- und Anbauarbeiten außerhalb der durch den Bewegungsbereich gegebenen Gefahrenzone durchführen.

- Zur Vermeidung von Unfällen und/oder Sachschäden muss der Aufenthalt von Personen im Bewegungsbereich der Maschine eingeschränkt werden. Unbeabsichtigten Zugang für Personen in diesen Bereich durch technische Schutzmaßnahmen einschränken/verhindern. Schutzabdeckung und Schutzzaun müssen über eine ausreichende Festigkeit hinsichtlich der maximal möglichen Bewegungsenergie verfügen. NOT-HALT-Schalter müssen leicht zugänglich und schnell erreichbar sein. Vor Inbetriebnahme der Maschine oder Anlage die Funktion des NOT-HALT-Systems überprüfen. Betrieb der Maschine bei Fehlfunktion dieser Schutzeinrichtung unterbinden.

2.11.4 Schutz vor Stromschlag

Arbeiten an elektrischer Ausrüstung

Das Berühren von spannungsführenden Teilen kann zum Tod führen.

- Arbeiten an der elektrischen Ausrüstung dürfen nur Elektrofachkräfte gemäß den elektrotechnischen Regeln durchführen.
- Elektrische Leitungen sachgerecht verlegen, z. B. in einem Kabelkanal oder einer Kabelbrücke. Normen beachten.
- Vor dem Anschließen oder Trennen von elektrischen Leitungen: Spannungsversorgung abschalten und gegen Wiedereinschalten sichern, Leitungen auf Spannungsfreiheit prüfen.
- Vor dem Einschalten / der Inbetriebnahme des Produkts prüfen, ob der Schutzleiter an allen elektrischen Komponenten gemäß Anschlussplan korrekt angebracht ist.
- Prüfen, ob Abdeckungen und Schutzvorrichtungen gegen das Berühren von spannungsführenden Komponenten angebracht sind.
- Anschlussstellen des Produkts nicht berühren, wenn die Energieversorgung eingeschaltet ist.

Mögliche elektrostatische Energie

Bauteile oder Baugruppen können sich elektrostatisch aufladen. Beim Berühren kann die elektrostatische Entladung eine Schreckreaktion auslösen, die zu Verletzungen führen kann.

- Der Betreiber muss sicherstellen, dass nach einschlägigen Regeln alle Bauteile und Baugruppen in den örtlichen Potenzialausgleich einbezogen werden.
- Den Potenzialausgleich nach den einschlägigen Regeln durch eine Elektrofachkraft unter besonderer Berücksichtigung der tatsächlichen Arbeitsumgebungsbedingungen ausführen lassen.
- Die Wirksamkeit des Potenzialausgleichs durch regelmäßige Sicherheitsmessungen nachweisen lassen.

2.12 Hinweise auf besondere Gefahren



⚠ GEFAHR

Lebensgefahr durch Stromschlag!

Im Fehlerfall kann elektrische Spannung an berührbaren metallischen Gehäuseteilen/Oberflächen der Steckverbinder anliegen. Das Berühren spannungsführender Teile kann zum Tod führen.

- Zusätzlichen, unabhängigen Erdungsanschluss adapterseitig installieren.
- Arbeiten nur durch qualifiziertes Personal ausführen lassen.
- Reinigungs- und Sichtprüfungsintervall zwingend einhalten.



⚠ WARNUNG

Verletzungsgefahr durch Stromschlag bei Berührung spannungsführender Teile!

- Vor Beginn sämtlicher Arbeiten: Energieversorgung vom Stromnetz trennen und gegen versehentliches Einschalten sichern.
- Arbeiten nur durch qualifiziertes Personal ausführen lassen.



⚠️ WARNUNG

Verbrennungsgefahr durch heiße Oberflächen!

Durch hohe Betriebstemperaturen können sich Bauteile stark aufheizen. Hautkontakt mit heißen Oberflächen verursacht schwere Verbrennungen der Haut.

- Bei allen Arbeiten in der Nähe heißer Oberflächen grundsätzlich hitzebeständige Schutzhandschuhe tragen.
- Vor allen Arbeiten sicherstellen, dass alle Oberflächen auf Umgebungstemperatur abgekühlt sind.



⚠️ VORSICHT

Verletzungsgefahr durch herabfallende und herausschleudernde Gegenstände!

Während des Betriebs können herabfallende und herausschleudernde Gegenstände zu Verletzungen führen.

- Durch geeignete Maßnahmen den Gefahrenbereich absichern.



⚠️ VORSICHT

Verletzungsgefahr durch scharfe Kanten und spitze Ecken!

Scharfe Kanten und spitze Ecken können zu Schnittverletzungen führen.

- Geeignete Schutzausrüstung tragen.

ACHTUNG

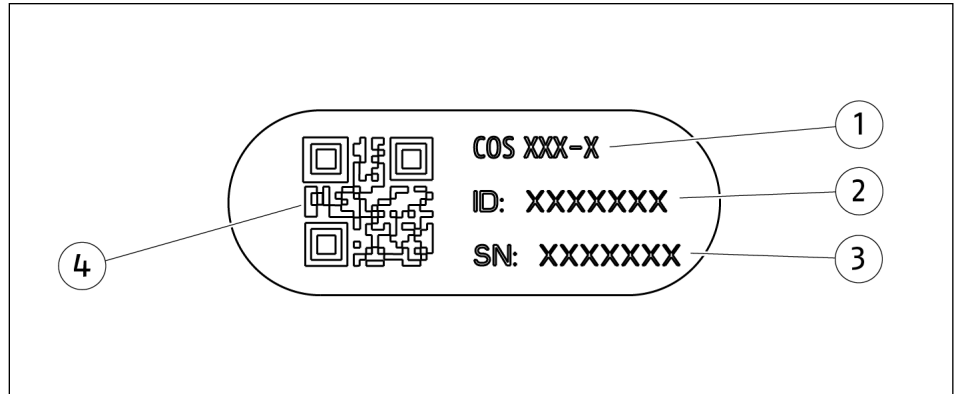
Sachschaden durch Kurzschluss!

Ein Koppeln/Entkoppeln des Werkzeugwechslers bei eingeschalteter Spannung führt zum Kurzschluss im Optionsmodul. Das Produkt kann beschädigt und zerstört werden.

- Wechselkopf und Wechseladapter nur im spannungsfreien Zustand koppeln/entkoppeln.

3 Technische Daten

3.1 Typenschild



- | | |
|---|--------------------|
| 1 | Produktbezeichnung |
| 2 | Identnummer |
| 3 | Serialnummer |
| 4 | Data-Matrix-Code |

Code scannen oder Seriennummer im Web eingeben und weitere Produktinformationen erhalten: CAD-Daten, Katalogdatenblätter, Ersatzteilpakete, Softwareupdates u. v. m.

Weitere Informationen unter [schunk.com/serialisierung](https://www.schunk.com/serialisierung)

Für das Abscannen mit einem Mobiltelefon ist ggf. eine separate App erforderlich.

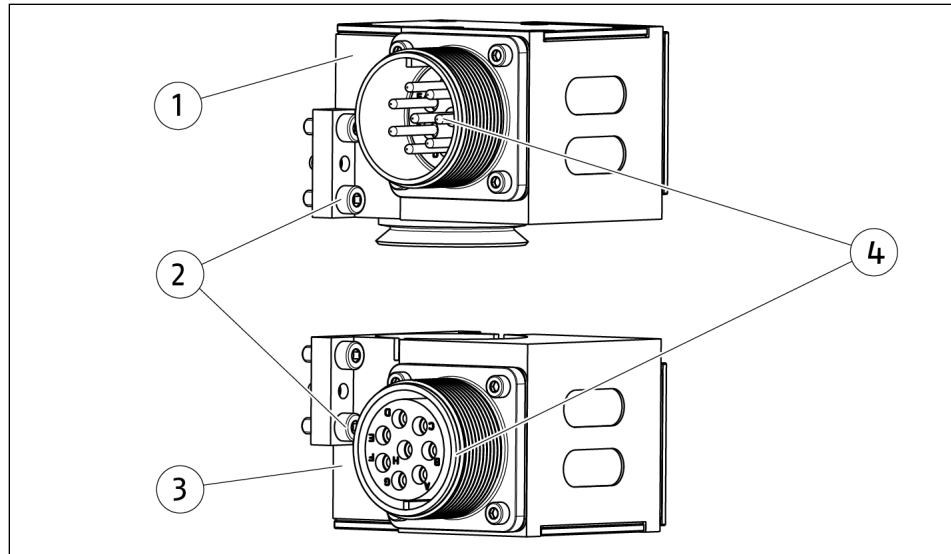
3.2 Umgebungs- und Einsatzbedingungen

Bezeichnung	Wert
Umgebungstemperatur [°C]	
min.	+5
max.	+60
Schutzart IP im gekoppelten Zustand	65

Weitere technische Daten enthält das Katalogdatenblatt. Es gilt jeweils die letzte Fassung.

4 Aufbau und Beschreibung

4.1 Aufbau



Elektrisches Optionsmodul COS MT

- | | |
|---|---|
| 1 | COS MT-K: Kopfseite, passend an den Wechselkopf |
| 2 | Befestigung an Kopf und Adapter des Werkzeugwechslers |
| 3 | COS MT-A: Adapterseite, passend an den Wechseladapter |
| 4 | Anschlüsse für Kabelstecker |

4.2 Beschreibung

Optionsmodul zur Übertragung elektrischer Leistung.

5 Montage und Einstellungen



⚠ GEFAHR

Lebensgefahr durch Stromschlag!

Im Fehlerfall kann elektrische Spannung an berührbaren metallischen Gehäuseteilen/Oberflächen der Steckverbinder anliegen. Das Berühren spannungsführender Teile kann zum Tod führen.

- Zusätzlichen, unabhängigen Erdungsanschluss adapterseitig installieren.
- Arbeiten nur durch qualifiziertes Personal ausführen lassen.
- Reinigungs- und Sichtprüfungsintervall zwingend einhalten.



⚠ WARNUNG

Verletzungsgefahr durch Stromschlag bei Berührung spannungsführender Teile!

- Vor Beginn sämtlicher Arbeiten: Energieversorgung vom Stromnetz trennen und gegen versehentliches Einschalten sichern.
- Arbeiten nur durch qualifiziertes Personal ausführen lassen.

ACHTUNG

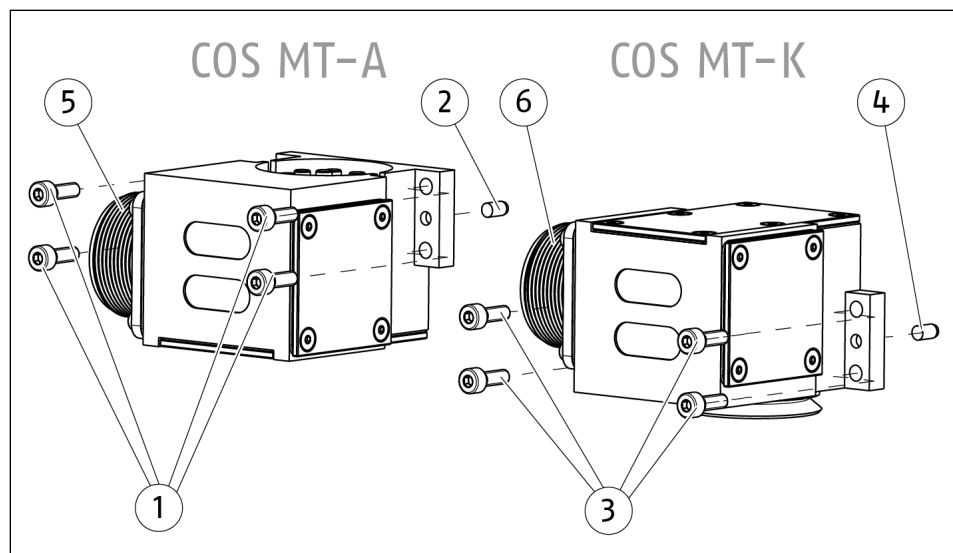
Sachschaden an Pin-Block möglich!

Um Fehlfunktionen und Kurzschlüsse zu vermeiden, müssen die Pin-Blöcke des elektrischen Optionsmoduls am Wechselkopf und Wechseladapter präzise ausgerichtet und verbunden sein.

- Die Inbetriebnahme neuer Optionsmodule sorgfältig überwachen.
- Wechselkopf und Wechseladapter nur im spannungsfreien Zustand entkoppeln.

5.1 Optionsmodul montieren

- Energieversorgung ist abgeschaltet.
 - Wechselkopf und Wechseladapter sind entkoppelt.
1. Anschraubflächen der Optionsmodule auf bündige Passung überprüfen. Bei Bedarf Adapterplatte verwenden.
 2. Optionsmodul COS MT-A mit vier Schrauben (1) und zwei Zylinderstiften (2) an den Wechselkopf montieren.
 - ⇒ Anzugsdrehmoment [Nm]: 2.2
 3. Optionsmodul COS MT-K mit vier Schrauben (3) und zwei Zylinderstiften (4) an den Wechseladapter montieren.
 - ⇒ Anzugsdrehmoment [Nm]: 2.2
 4. Kabel an Stecker (5) und Buchse (6) anschließen, Pinbelegung siehe Katalogdatenblatt.



Optionsmodul montieren

Weitere Informationen enthalten die Katalogdatenblätter der Optionsmodule, ► [1.1.4](#) [\[6\]](#).

6 Fehlerbehebung

6.1 Elektrische Signale werden nicht übertragen

Mögliche Ursache	Maßnahmen zur Behebung
Pin-Block ist verschmutzt oder beschädigt.	Pin-Block reinigen, ▶ 7.3 [📄 22]
Federkontakt ist verkantet in Pin-Block oder beschädigt.	Federkontakt lösen. Beschädigtes Produkt zur Reparatur an SCHUNK senden.
Kabel für Leistungsübertragung beschädigt.	Kabel und Anschlüsse überprüfen und bei Bedarf ersetzen.
Gehäuse des Moduls ist beschädigt.	Beschädigtes Produkt zur Reparatur an SCHUNK senden.
Pins sind geschwärzt durch vorherigen Lichtbogen/Kurzschluss.	Beschädigtes Produkt zur Reparatur an SCHUNK senden.

7 Wartung

7.1 Hinweise



⚠️ WARNUNG

Verletzungsgefahr durch Stromschlag bei Berührung spannungsführender Teile!

- Vor Beginn sämtlicher Arbeiten: Energieversorgung vom Stromnetz trennen und gegen versehentliches Einschalten sichern.
- Arbeiten nur durch qualifiziertes Personal ausführen lassen.

Originalersatzteile

Beim Austausch von Verschleiß- und Ersatzteilen nur Originalersatzteile von SCHUNK verwenden.

7.2 Wartungsintervalle

Wartungsintervall	Wartungsarbeit
monatlich	Optionsmodul auf Beschädigungen und Verschleiß prüfen, ggf. reinigen und Dichtung wechseln, ▶ 7.3 [22].
nach Bedarf	Beschädigtes Produkt zur Reparatur an SCHUNK senden.

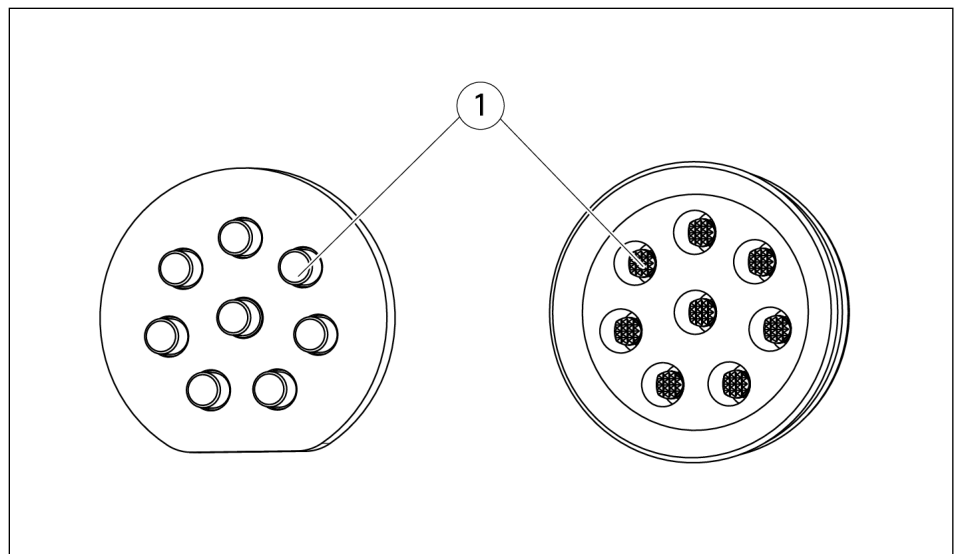
7.3 Optionsmodul reinigen

ACHTUNG

Beschädigung der Pins und Federkontakte möglich!

Pin-Block nur mit abriebfreien Materialien, z. B. einer Nylon-Bürste oder einem Vakuumsauger, reinigen.

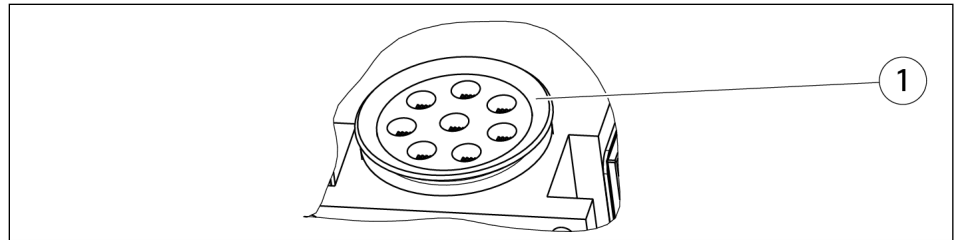
- Energieversorgung ist abgeschaltet.
- 1. Pin-Block (1) auf Ablagerungen und geschwärzte Federkontakte überprüfen.
- 2. Ablagerungen mit einem Vakuumsauger entfernen und Pin-Block mit einer Nylon-Bürste reinigen.
- 3. Pin-Block nach der Reinigung auf Beschädigungen und verkantete Federkontakte überprüfen.
- 4. Verkantete Federkontakte vorsichtig durch leichten Druck mit stumpfer Spitze lösen.
- 5. Bei Beschädigungen an den Pins: Beschädigtes Produkt zur Reparatur an SCHUNK senden.



Pin-Block an Adapter (...-A) und Kopf (...-K)

7.4 V-Ring-Dichtung an Kopf wechseln

- Energieversorgung ist abgeschaltet.
- 1. Dichtung (1) vom Pin-Block abziehen.
- 2. Dichtung (1) auf Verschleiß oder Beschädigungen prüfen.
- 3. Neue Dichtung mit den Fingern vorsichtig auseinanderziehen und über den Pin-Block ziehen.
- 4. Dichtung in die Nut des Pin-Blocks drücken.



Dichtung entnehmen und einsetzen

8 Demontage und Entsorgung



⚠️ WARNUNG

Verletzungsgefahr durch unerwartete Bewegungen!

Ist die Energieversorgung eingeschaltet oder noch Restenergie im System vorhanden, können sich Bauteile unerwartet bewegen und schwere Verletzungen verursachen.

- Vor Beginn sämtlicher Arbeiten am Produkt:
Energieversorgung abschalten und gegen Wiedereinschalten sichern.
 - Sicherstellen, dass im System keine Restenergie mehr vorhanden ist.
-
- Gesamte Energieversorgung vom Produkt trennen, evtl. gespeicherte Restenergien entladen.
 - Eventuell vorhandene Schmiermittel entfernen und umweltgerecht entsorgen.
 - Bestandteile des Produkts nach den örtlichen Vorschriften dem Recycling oder der ordnungsgemäßen Entsorgung zuführen.

9 EU-Konformitätserklärung

gemäß EU- Richtlinie 2014/35/EU

Hersteller/
Inverkehrbringer SCHUNK SE & Co. KG
Spanntechnik | Greiftechnik | Automatisierungstechnik
Bahnhofstr. 106 - 134
D-74348 Lauffen/Neckar

Produktbezeichnung: Optionsmodul / COS MT / elektrisch
Ident.-Nr. 1586685, 1586689, 1586648, 1586684, 1586687, 1586646

Hiermit erklären wir in alleiniger Verantwortung, dass das Produkt den Vorschriften der nachfolgend genannten Richtlinien zum Zeitpunkt der Erklärung entspricht.
Bei Veränderungen am Produkt verliert diese Erklärung ihre Gültigkeit.

- **Niederspannungsrichtlinie 2014/35/EU**

Angewandte harmonisierte Normen, insbesondere:

EN 61010-1:2010 Sicherheitsbestimmungen für elektrische Mess-, Steuer-, Regel-
und Laborgeräte - Teil 1: Allgemeine Anforderungen

Unterzeichnet für und im Namen von: SCHUNK SE & Co. KG



Lauffen/Neckar, Januar 2026

Dr.-Ing. Manuel Baumeister,
Head of Systems Engineering,
Technology & Innovation

10 Information zur RoHS-Richtlinie, REACH-Verordnung und zu besonders besorgniserregenden Inhaltsstoffen (SVHC)

RoHS-Richtlinie

Produkte von SCHUNK werden im Sinne der Richtlinie 2011/65/EU und deren Erweiterung 2015/863/EU „zur Beschränkung der Verwendung bestimmter gefährlicher Stoffe in Elektro- und Elektronikgeräten (RoHS)“ als „ortsfeste Großanlagen“ oder als „ortsfeste industrielle Großwerkzeuge“ eingestuft oder erfüllen ihre bestimmungsgemäße Funktion nur als Teil einer/eines solchen. Damit fallen Produkte von SCHUNK zum gegenwärtigen Zeitpunkt nicht in den Geltungsbereich der Richtlinie.

REACH-Verordnung

Produkte von SCHUNK entsprechen uneingeschränkt den Regelungen der Verordnung (EG) Nr. 1907/2006 "zur Registrierung, Bewertung, Zulassung und Beschränkung chemischer Stoffe (REACH)" und deren Erweiterung 2022/477. SCHUNK legt großen Wert darauf, für Mensch und Umwelt bedenkliche Chemikalien nach Möglichkeit vollständig zu vermeiden. Nur in seltenen Ausnahmefällen enthalten Produkte von SCHUNK SVHC-Stoffe der Kandidatenliste mit einem Massegehalt über 0,1 %. Gemäß Artikel 33, Absatz 1 der Verordnung (EG) Nr. 1907/2006 kommt SCHUNK seiner Informationspflicht zur "Weitergabe von Informationen über Stoffe in Erzeugnissen" nach und führt betroffene Komponenten und verwendete Stoffe in einer Übersicht unter [schunk.com/SVHC](https://www.schunk.com/SVHC) auf.



Lauffen/Neckar, Januar 2026

Dr.-Ing. Manuel Baumeister,
Head of Systems Engineering,
Technology & Innovation





SCHUNK SE & Co. KG
Spanntechnik | Greiftechnik | Automatisierungstechnik

Bahnhofstr. 106 - 134
D-74348 Lauffen/Neckar
Tel. +49-7133-103-0
info@de.schunk.com
schunk.com

Folgen Sie uns | *Follow us*



Wir drucken nachhaltig | *We print sustainable*